

Návod k obsluze a instalaci



Akumulační nádrže
typ NADO

Družstevní závody Dražice – strojírna
Dražice 69
29471 Benátky nad Jizerou
Tel.: 326 370911, 370965, fax: 326 370980
www.dzd.cz
dzd@dzd.cz



CZ - Provozně montážní předpisy

1. Popis

Akumulační nádrže slouží k akumulaci přebytečného tepla od jeho zdroje. Zdrojem mohou být kotel na tuhá paliva, tepelné čerpadlo, solární kolektory, krbová vložka, atd. Některé typy nádrží dovolují kombinovat zapojení i více zdrojů.

Nádrže typu NADO slouží k ukládání tepla v topném systému a umožňují ohřev nebo přehřev TUV ve vnitřní nádobě. Zařazení akumulaci nádrže do topného systému s kotlem na tuhá paliva umožňuje optimální chod kotle na příznivé teplotě při provozu kotle. Přínos je hlavně v období optimálního chodu (tj. s maximální účinností), kdy se přebytečné neodebrané teplo akumuluje v nádrži.

Nádrže i případné trubkové výměníky jsou vyráběny z oceli, bez úpravy vnitřního povrchu, vnější povrch nádrže je opatřen ochranným nátěrem. Nádrže jsou vybaveny snímatelnou 100 mm silnou izolací Symbio z polyesterového rouna. Nádrže se vyrábějí v objemech 500, 750 litrů a 1000 litrů. Jednotlivé verze jsou dále vybaveny jedním nebo dvěma trubkovými výměníky, každý o ploše 1,5 m² a revizním otvorem o světlosti 182 mm s možností instalovat do něho vestavnou elektrickou topnou jednotku TPK.

Typ NADO dovoluje přímý ohřev užitkové vody (TUV) ve vnitřní smaltované nádobě nebo její přehřev pro další ohřívач vody. Zapojení s kotlem většinou dovoluje přímý ohřev TUV ve vnitřní nádrži na požadovanou teplotu, naopak zapojení na solární kolektory nebo tepelné čerpadlo TUV jen přehřeje a je nutné zařadit další např. elektrický ohřívач, který dohřeje vodu na požadovanou teplotu nebo do akumulaci nádoby namontovat elektrický dohřev, který umožňuje el. topná jednotka TJ 6/4“ nebo topná příruba TPK.

2. Základní rozměry

Objem (l)	Průměr (mm)	Výška (mm)
500	600	1990
750	750	2020
1000	850	2053

3. Popis jednotlivých verzí

NADO v1

Akumulační nádrž s přírubou s roztečí šroubů 210 mm. Příruba se může použít pro montáž vestavné elektrické topné jednotky přírubové TPK. Ve standardním provedení je příruba zaslepena. Dodáváno s izolací o síle 100 mm. Nádrž obsahuje vnitřní smaltovaný zásobník o objemu 100, 160 nebo 200 litrů dle velikosti akumulaci nádrže.

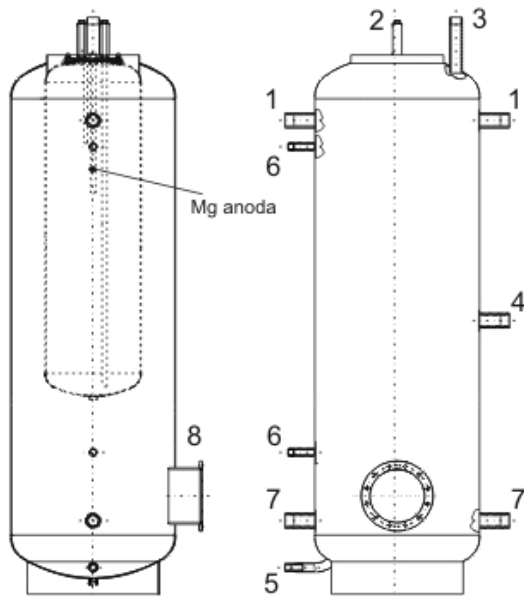
NADO v2

Akumulační nádrž s přírubou s roztečí šroubů 210 mm pro montáž vestavné elektrické topné jednotky přírubové TPK a jedním výměníkem o ploše 1,5 m² pro připojení dalšího topného systému (např. SOLAR). Ve standardním provedení je příruba zaslepena. Dodáváno s izolací o síle 100 mm. Nádrž obsahuje vnitřní smaltovaný zásobník o objemu 100 nebo 140 litrů dle velikosti akumulaci nádrže.

NADO v3

Akumulační nádrž s přírubou s roztečí šroubů 210 mm pro montáž vestavné elektrické topné jednotky přírubové TPK a dvěma výměníky, každý o ploše 1,5 m² pro připojení dalšího topného systému (např. SOLAR). Ve standardním provedení je příruba zaslepena. Dodáváno s izolací o síle 100 mm. Nádrž obsahuje vnitřní smaltovaný zásobník o objemu 100 litrů dle velikosti akumulaci nádrže.

4. Zobrazení verzí NADO a popis vývodů NADO v1

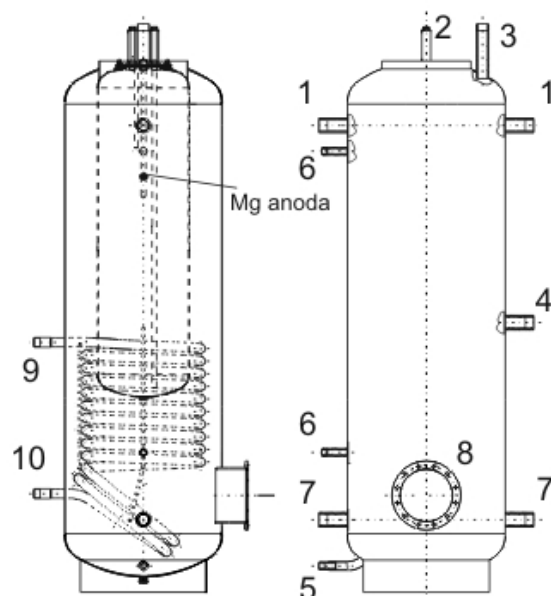


Výstupy:

- 1..vstupy vody do aku. nádoby
- 2..vstup a výstup zásobníku TUV
- 3..výstup akumul.teplé vody (odvzdušnění)
- 4..další vstup
- 5..vstup vody do aku. nádoby (vypouštění)
- 6..jímky pro čidla (teploměr, termostat)
- 7..výstup vody z aku. nádoby (vratná voda)
- 8..příruba pr. 210 pro montáž TPK

vnitřní G5/4"
vnější G3/4"
vnější G1"
vnitřní G5/4"
vnější G1"
vnitřní G1/2"
vnitřní G5/4"

NADO v2

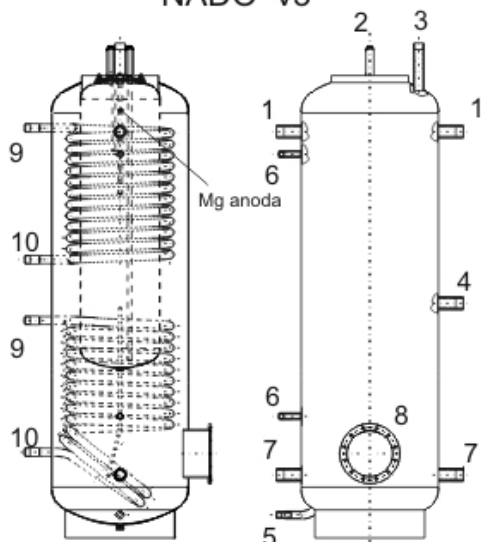


Výstupy:

- 1..vstupy vody do aku. nádoby
- 2..vstup a výstup zásobníku TUV
- 3..výstup akumul.teplé vody (odvzdušnění)
- 4..další vstup
- 5..vstup vody do aku. nádoby (vypouštění)
- 6..jímky pro čidla (teploměr, termostat)
- 7..výstup vody z aku. nádoby (vratná voda)
- 8..příruba pr. 210 pro montáž TPK
- 9..vstup topné vody
- 10..výstup topné vody

vnitřní G5/4"
vnější G3/4"
vnější G1"
vnitřní G5/4"
vnější G1"
vnitřní G1/2"
vnitřní G5/4"
vnější G1"
vnější G1"

NADO v3

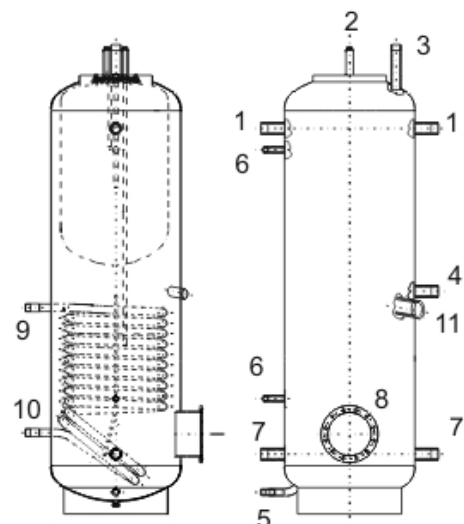


Výstupy:

- 1..vstupy vody do aku. nádoby
- 2..vstup a výstup zásobníku TUV
- 3..výstup akumul.teplé vody (odvzdušnění)
- 4..další vstup
- 5..vstup vody do aku. nádoby (vypouštění)
- 6..jímky pro čidla (teploměr, termostat)
- 7..výstup vody z aku. nádoby (vratná voda)
- 8..příruba pr. 210 pro montáž TPK
- 9..vstup topné vody
- 10..výstup topné vody

vnitřní G5/4"
vnější G3/4"
vnější G1"
vnitřní G5/4"
vnější G1"
vnitřní G1/2"
vnitřní G5/4"
vnější G1"
vnější G1"

NADO v2 - Vnitřní nádoba 140 litrů



Výstupy:

- 1..vstupy vody do aku. nádoby
- 2..vstup a výstup zásobníku TUV
- 3..výstup akumul.teplé vody (odvzdušnění)
- 4..další vstup
- 5..vstup vody do aku. nádoby (vypouštění)
- 6..jímky pro čidla (teploměr, termostat)
- 7..výstup vody z aku. nádoby (vratná voda)
- 8..příruba pr. 210 pro montáž TPK
- 9..vstup topné vody
- 10..výstup topné vody
- 11..vstup pro montáž tělesa TJ

vnitřní G5/4"
vnější G3/4"
vnější G1"
vnitřní G5/4"
vnější G1"
vnitřní G1/2"
vnitřní G5/4"
vnější G1"
vnější G1"
vnitřní G1 1/2"

5. Návrh velikosti a zapojení AKU nádrže do topného systému

Návrh optimální velikosti akumulární nádrže provádí projektant, nebo osoba s dostatečnými znalostmi pro projektování topných soustav.

Montáž provádí odborná firma nebo osoba, která potvrdí montáž v záručním listě. **Před uvedením do provozu doporučujeme spustit topný okruh a případné nečistoty, které jsou zachycené ve filtru vyčistit, poté je systém plně funkční.**

6. Základní technické parametry

Maximální provozní tlak v nádobě je 0,3 MPa. Maximální teplota topné vody v nádobě je 90°C.

Maximální provozní tlak ve vnitřní nádobě je 0,6 MPa. Maximální teplota teplé užitkové vody ve vnitřní nádobě je 90°C.

U verze 2 a 3 navíc:

Maximální provozní tlak ve výměníku 1 MPa, maximální teplota topné vody ve výměníku je 110°C.

Důležité: Při uvádění do provozu je třeba nejdříve napustit vodu do vnitřní nádoby pro TUV a udržovat v ní provozní tlak, teprve poté napouštět topnou vodou vnější akumulární nádrž, jinak hrozí poškození výrobku!

Výrobce výslovně upozorňuje, na správný postup při zkoušení těsnosti topného okruhu (radiátorů, spojů potrubí, podlahového topení, atd.) se zapojením akumulární nádrže. Nesmí dojít k nárůstu tlaku v prostoru topné vody akumulární nádrže nad maximální provozní tlak 0,3 MPa, při tlakování topného systému na vyšší než maximální provozní tlak může dojít k trvalému poškození vnitřní smaltované nádoby!

Mezi pojišťovací armaturou topného okruhu a akumulární nádrží nesmí být umístěna žádná uzavírací armatura!!

Výrobek doporučujeme používat ve vnitřním prostředí s teplotou vzduchu +5°C až 45°C a relativní vlhkost max. 80%. Na vstupu studené vody je nutný pojistný ventil. Každý tlakový ohřívač teplé užitkové vody musí být vybaven membránovým pružinou zatíženým pojistným ventilem. Jmenovitá světlost pojistných ventilů se určuje podle normy ČSN 06 0830. Ohřívače nejsou vybaveny pojišťovacími ventily. Pojistný ventil musí být dobře přístupný, co nejbližší ohřívače. Přívodní potrubí musí mít min. stejnou světlost jako pojistný ventil. Pojistný ventil se umísťuje tak vysoko, aby byl zajištěn odvod překapávající vody samospádem. Doporučujeme namontovat pojistný ventil na odbočnou větev. Snadnější výměna bez nutnosti vypouštět vodu z ohřívače. Pro montáž se používají pojistné ventily s pevně nastaveným tlakem od výrobce. Spouštěcí tlak pojistného ventilu musí být shodný s max. povoleným tlakem ohřívače a při nejmenším o 20% tlaku větší než je max. tlak ve vodovodním řádu. V případě, že tlak ve vodovodním řádu přesahuje tuto hodnotu, je nutné do systému vřadit redukční ventil. Mezi ohřívačem a pojistným ventilem nesmí být zařazena žádná uzavírací armatura. Při montáži postupujte dle návodu výrobce pojistného zařízení. Před každým uvedením pojistného ventilu do provozu je nutné vykonat jeho kontrolu. Kontrola se provádí ručním oddálením membrány od sedla, pootočením knoflíku odtrhovacího zařízení vždy ve směru šipky. Po pootočení musí knoflík zapadnout zpět do zářezu. Správná funkce odtrhovacího zařízení se projeví odtěčením vody přes odpadovou trubku pojistného ventilu. V běžném provozu je nutné vykonat tuto kontrolu nejméně jednou za měsíc a po každém odstavení ohřívače z provozu delším než 5 dní. Z pojistného ventilu může odtokovou trubkou odkapávat voda, trubka musí být volně otevřena do atmosféry, umístěna souvisle dolů a musí být v prostředí bez výskytu teplot pod bodem mrazu. Při vypouštění ohřívače použijte doporučený vypouštěcí ventil. Nejprve je nutné uzavřít přístup vody do ohřívače. Potřebné tlaky zjistíte v následující tabulce.

Pro správný chod pojistného ventilu musí být vestavěn na přívodní potrubí zpětný ventil, který brání samovolnému vyprázdnění ohřívače a pronikání teplé vody zpět do vodovodního řádu.

Doporučujeme co nejkratší rozvod teplé vody od ohřívače, čímž se sníží tepelné ztráty.

spouštěcí tlak pojistného ventilu (MPa)	přípustný provozní přetlak ohřívače vody (MPa)	max. tlak v potrubí studené vody (MPa)
0,6	0,6	do 0,48
0,7	0,7	do 0,56
1	1	do 0,8

Ohřívače musí být opatřeny vypouštěcím ventilem na přívodu studené užitkové vody do ohřívače pro případnou demontáž nebo opravu.

Při montáži zabezpečovacího zařízení postupujte dle ČSN 06 0830.

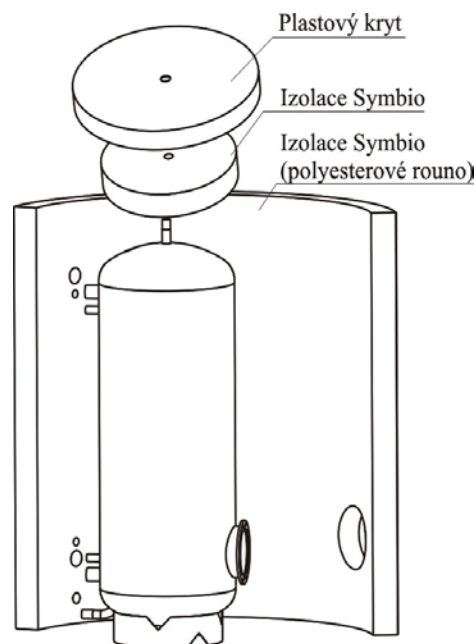
Doporučujeme po dvouletém provozu kontrolu a případné vyčištění nádoby od vodního kamene, kontrolu a případnou výměnu anodové tyče. Životnost anody je teoreticky vypočtena na dva roky provozu, mění se však s tvrdostí a chemickým složením vody v místě užívání.

Tepelná izolace

Polyesterové rouno o síle 100 mm. Součástí jsou horní kryt, kryt přírub a krytky otvorů. Izolace se dodává samostatně zabalená.

Izolaci doporučujeme nasazovat při pokojové teplotě.

Při teplotách výrazně nižších než 20°C dochází ke smrštění izolace, které znemožňuje její snadnou montáž.



Informační list

	NADO 500/300 v1 Symbio II	NADO 500/300 v1 Symbio LB PP	NADO 500/200 v1 Symbio II	NADO 500/200 v1 Symbio LB PP	NADO 500/160 v1 Symbio II	NADO 500/160 v1 Symbio LB PP	NADO 500/100 v1 Symbio II	NADO 500/100 v1 Symbio LB PP	NADO 500/140 v2 Symbio II	NADO 500/140 v2 Symbio LB PP	NADO 500/100 v2 Symbio II	NADO 500/100 v2 Symbio LB PP	NADO 500/100 v3 Symbio II	NADO 500/100 v3 Symbio LB PP
Statická ztráta (W)	80	132	80	132	80	132	80	132	79	130	79	130	80	132
Objem zásobníku (l)	475	475	475	475	475	475	475	475	475	475	475	475	475	475
	NADO 750/250 v1 Symbio II	NADO 750/250 v1 Symbio LB PP	NADO 750/200 v1 Symbio II	NADO 750/200 v1 Symbio LB PP	NADO 750/160 v1 Symbio II	NADO 750/160 v1 Symbio LB PP	NADO 750/100 v1 Symbio II	NADO 750/100 v1 Symbio LB PP	NADO 750/100 v2 Symbio II	NADO 750/100 v2 Symbio LB PP	NADO 750/140 v2 Symbio II	NADO 750/140 v2 Symbio LB PP	NADO 750/100 v3 Symbio II	NADO 750/100 v3 Symbio LB PP
Třída energetické účinnosti	C	D	C	D	C	D	C	D	C	D	C	D	C	D
Statická ztráta (W)	117	156	117	156	117	156	117	156	117	165	116	154	117	156
Objem zásobníku (l)	772	772	772	772	772	772	772	772	772	772	764	764	744	744
	NADO 1000/200 v1 Symbio II	NADO 1000/200 v1 Symbio LB PP	NADO 1000/160 v1 Symbio II	NADO 1000/160 v1 Symbio LB PP	NADO 1000/100 v1 Symbio II	NADO 1000/100 v1 Symbio LB PP	NADO 1000/100 v2 Symbio II	NADO 1000/100 v2 Symbio LB PP	NADO 1000/140 v2 Symbio II	NADO 1000/140 v2 Symbio LB PP	NADO 1000/100 v3 Symbio II	NADO 1000/100 v3 Symbio LB PP		
Třída energetické účinnosti	C	D	C	D	C	D	C	D	C	D	C	D		
Statická ztráta (W)	130	183	130	183	130	183	128	180	128	180	130	183		
Objem zásobníku (l)	999	999	999	999	999	999	987	987	987	987	971	971		