

HAAAS
+
SOHN

Technická dokumentace Technická dokumentácia

Salzburg easy 351.15

CZ SK



CE



0335115011400-

Úvod

Srdečně děkujeme za zakoupení našeho výrobku!

Popis topidla Vás podrobně seznámí s konstrukcí, technickou specifikací a obsluhou topidla. Doporučujeme seznámit se pozorně s těmito údaji. Vyvarujete se tak případných chyb při vlastní montáži a obsluze.

Podrobné podmínky instalace a obsluhy naleznete ve Všeobecném návodu k obsluze (součást dodávky).

Poznámky v textu

CZ



Nejdůležitější jsou poznámky nadepsané **VAROVÁNÍ**. Poznámky nadepsané **VAROVÁNÍ** Vás upozorňují na **vážné nebezpečí poškození topidla či poranění**.



Poznámka nadepsaná **Upozornění** Vás upozorňuje na možná poškození Vašeho topidla.



Poznámka nadepsaná **Důležité** Vás upozorňuje na informace důležité k provozu Vašeho topidla.



Poznámka jako taková Vás upozorňuje zcela obecně na informace důležité k provozu Vašeho topidla.

Obsah

1. Technická data	1
1.1. Vhodná paliva, množství pro přiložení.....	1
2. Technický popis	2
3. Seznam náhradních dílů	3
3.1. Celkový rozstřel modelu	3
3.2. Detail A1	5
4. Easy control	6
5. Záměna kouřového hrdla	7

CZ

Obsah

1. Technická data

	Dřevěná polena	
Dosažený tepelný výkon (100%)	7,3 kW	
Jmenovitý tepelný výkon	6,6 kW	
Energetická účinnost	80 %	
Průměrná koncentrace CO při 13% O ₂	1250 mg/Nm ³	823 mg/MJ
Průměrná koncentrace prachu při 13% O ₂	22 mg/Nm ³	15 mg/MJ
Průměrná koncentrace NO _x při 13% O ₂	96 mg/Nm ³	64 mg/MJ
Průměrná koncentrace OGC při 13% O ₂	51 mg/Nm ³	30 mg/MJ
Hmotnostní průtok suchých spalín	5,4 g/s	
Prům. teplota spalín za hrdl. kouřovodu	365 °C	
Minimální tah komína v hrdle kouřovodu	12 Pa	

1.1. Vhodná paliva, množství pro přiložení

Palivo:	Max. dávka paliva pro přiložení
Dřevěná polena:	2 polena (max. 1,5 kg)
Délka polena:	Max. 33 cm
Ekobrikety (DIN51731):	1 briketa (max. 1,3 kg)
Uhelné brikety:	—



Poznámka

Při topení používejte pouze dřevěná polena, která byla skladována dva roky a mají zbytkovou vlhkost max. 17 %.

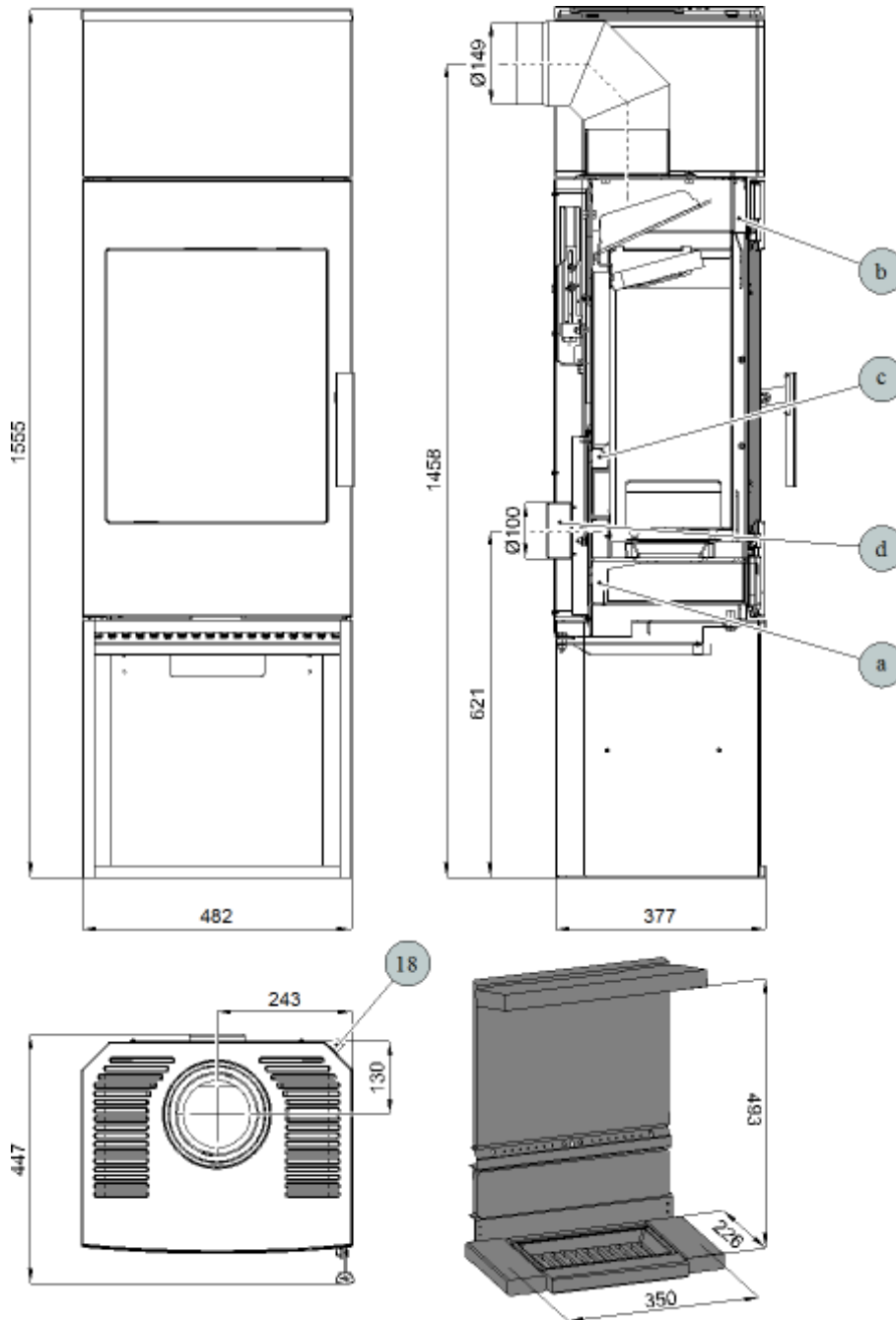
2. Technický popis

CZ



Poznámka

Koleno odtahu spalin je dodáváno jako zvláštní příslušenství.

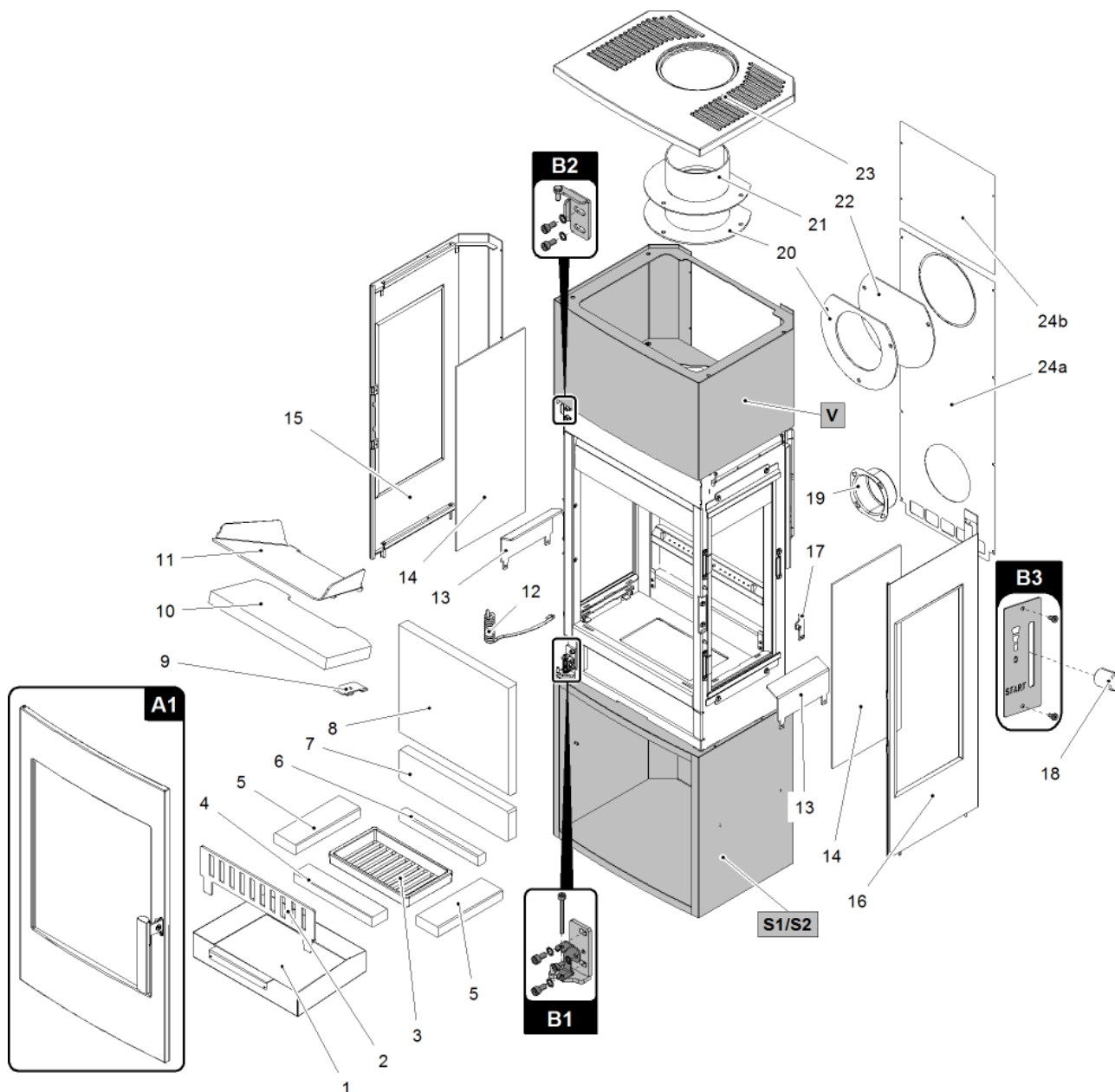


Pozice	Název
18	Easycontrol — madlo regulátoru
a	Přívod primárního vzduchu
b	Přívod sekundárního vzduchu
c	Výstup terciálního vzduchu
d	Externí přívod vzduchu (Ø100)

3. Seznam náhradních dílů

CZ

3.1. Celkový rozstřel modelu

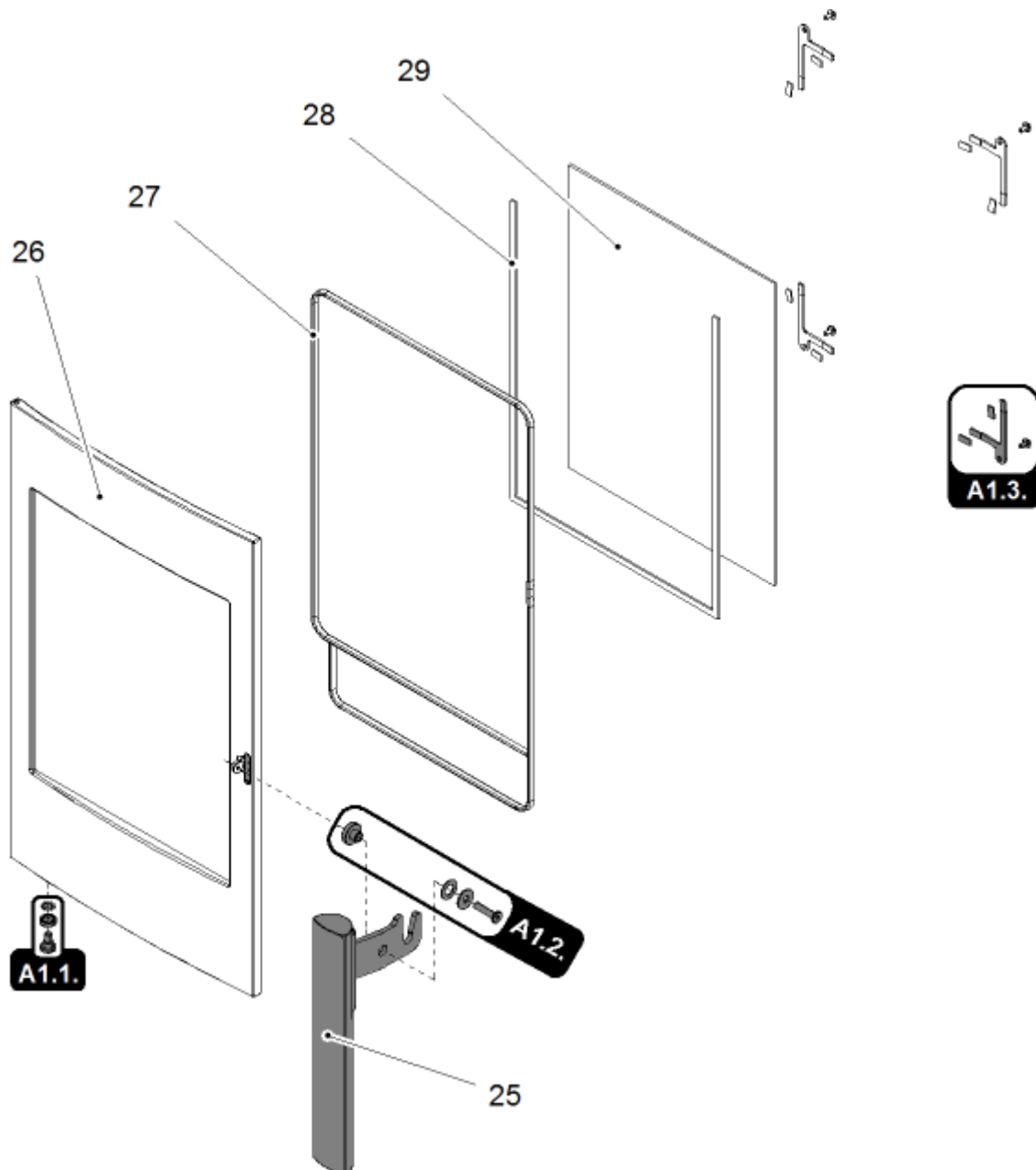


Pozice	Název	Množství	Číslo zboží
Celkový rozstřel modelu			
A1	Dvířka topeniště (komplet)/černá	1 ks	0335015005300
B1	Spojovací materiál pantu spodní/černá	1 ks	0335015005380
B2	Spojovací materiál pantu horní/černá	1 ks	0335015005395
B3	Ovládání (komplet)/Easycontrol	1 ks	0335215005161

Seznam náhradních dílů

1	Popelník/černá	1 ks	0335015005650
2	Zábrana/černá	1 ks	0335115005089
3	Rošt	1 ks	0020100130005
4	Šamot 30x53x260	1 ks	0335115005508
5	Šamot 30x73,5x215	2 ks	0335115005509
6	Šamot 30x25x260	1 ks	0335115005507
7	Šamot 30x87x365	1 ks	0335015005505
8	Vermiculit 30x315x365	1 ks	0335115005512
9	Držák vermiculitu	1 ks	0335115005029
10	Clona spodní 30x167x375	1 ks	0335115005703
11	Clona horní/černá	1 ks	0335015005752
12	Pružina zavírání dvířek	1 ks	0335015005384
13	Zábrana boční/černá	2 ks	0335115005061
14	Žáruvzdorné sklo boční (4x228x528)	2 ks	0335115005071
15	Kryt boční-levý/černá	1 ks	0335115006189
16	Kryt boční-pravý/černá	1 ks	0335115006145
17	Lišta zavírání (komplet)/černá	1 ks	0335015005345
18	Easycontrol — madlo regulátoru	1 ks	0335115006626
19	Externí přívod vzduchu (Ø100)	1 ks	7418500048200
20	Těsnění kouřovodu	2 ks	0335015005060
21	Hrdlo kouřovodu/černá	1 ks	0335015005950
22	Záslepka kouřovodu/černá	1 ks	0335015005098
23	Vrchní víko/černá	1 ks	0335015006189
24a	Kryt zadní-spodní/černá	1 ks	0335015005031
24b	Kryt zadní-horní/černá	1 ks	0335015005033
S1	Podstavec zavřený/černá	1 ks	0335015006269
S2	Podstavec otevřený/černá	1 ks	0335015006229
V	Víko/černá	1 ks	0335015006299

3.2. Detail A1



Pozice	Název	Množství	Číslo zboží
Detail A1			
A1.1.	Podpěra pružiny — set	1 ks	0335015005319
A1.2.	Spojovací materiál kliky — set	1 ks	0335015005351
A1.3.	Držák skla — set	4 ks	0335015005397
25	Pákový uzávěr dvířek topeniště	1 ks	0335015005350
26	Dvířka topeniště/černá	1 ks	0335015005354
27	Těsnící šňůra dveří 11 mm	2700 mm	0040300110005
28	Těsnící šňůra skla 8x4 mm	1900 mm	0040308040005
29	Žárovzdorné sklo (519x408)	1 ks	0335015005301

4. Easy control

CZ

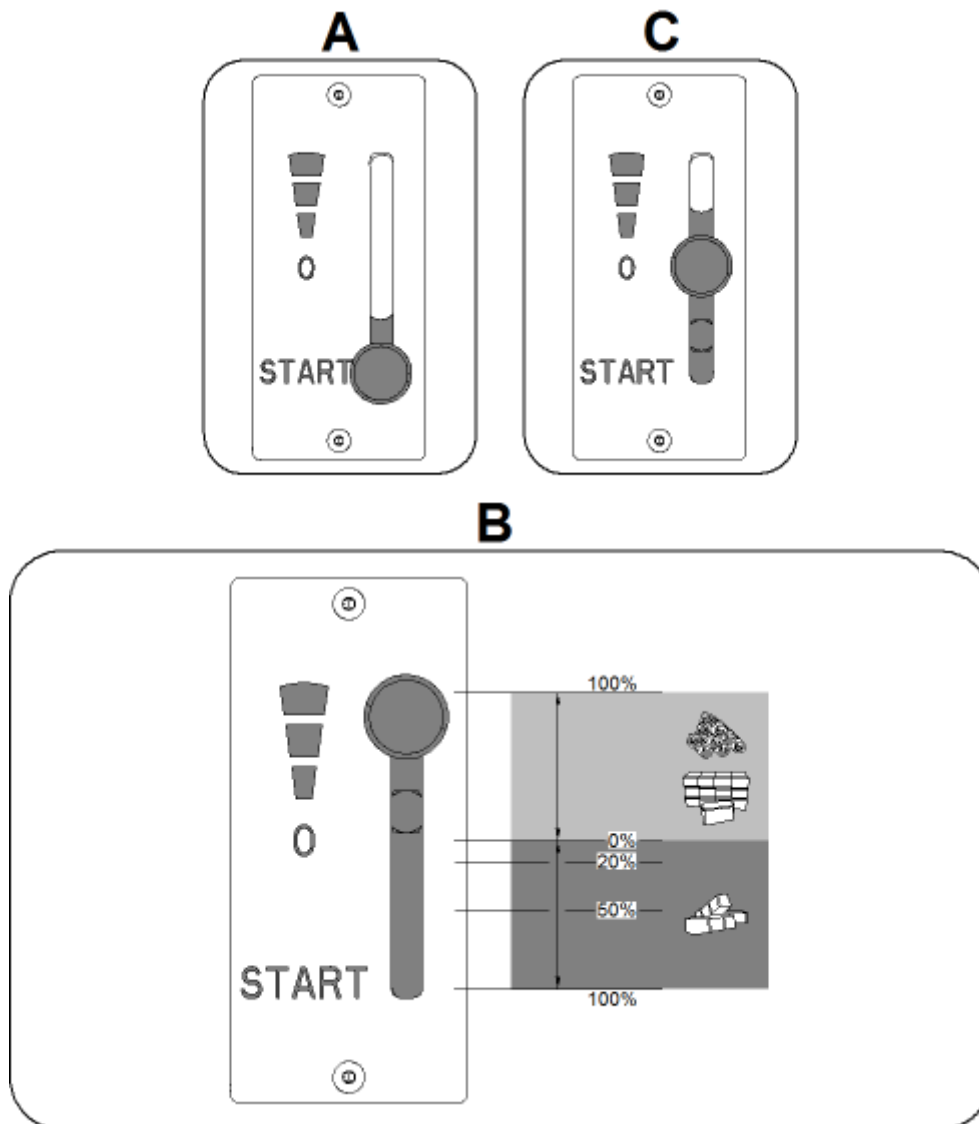
Ovládání všech tří přívodů vzduchu-primárního, sekundárního, terciálního-pouze pomocí jednoho regulátoru.

1. Regulátor je v pozici určené pro zátop (obr. A). Jsou otevřeny všechny tři přívody vzduchu (primární, sekundární, terciální).
2. Nastavení regulátoru Easy control v režimu topení (obr. B).
3. Regulátor je v pozici určené pro uzavření přívodů vzduchu (obr. C). Žádný přívod není otevřen (primární, sekundární, terciální). Tato pozice se používá pouze v případě, kdy jsou kamna mimo provoz, po ukončení procesu topení.



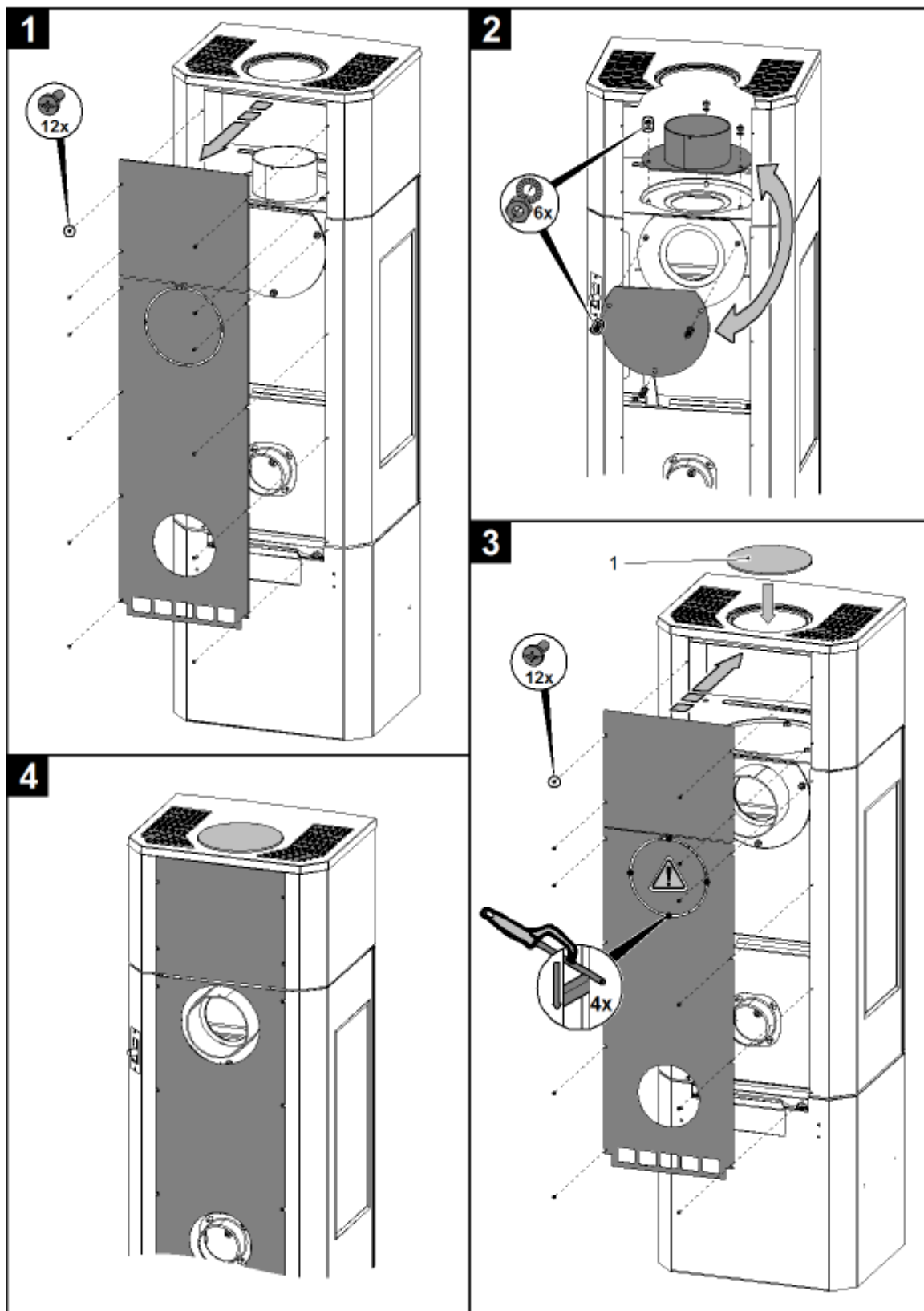
VAROVÁNÍ

Během procesu topení nesmí dojít k uzavření přívodů vzduchu (obr. C)! V krajním případě může dojít i k explozi v kamnech a následnému roztříštění skla, rozmetání uhlíků po místnosti a ke vzniku požáru.



5. Záměna kouřového hrdla

CZ



Pozice	Název	Množství	Číslo zboží
1	Záslepka víka/černá	1 ks	—

Záměna kouřového hrdla

Úvod

Srdečne ďakujeme za kúpu nášho výrobku!

Popis pece vás podrobne oboznámi s konštrukciou, technickou špecifikáciou a obsluhou ohrievača. Odporúčame oboznámiť sa pozorne s týmito údajmi. Vyvarujete sa tak prípadných chýb pri vlastnej montáži a obsluhu.

Podrobné podmienky inštalácie a obsluhy nájdete vo Všeobecnom návode na obsluhu (súčasť dodávky).

Poznámky v texte

SK



Najdôležitejšie sú poznámky označené ako **VAROVANIE**. Poznámky s nadpisom **VAROVANIE** vás upozorňujú na **vážne nebezpečenstvo poškodenia pece či poranenia**.



Poznámka s nadpisom **Upozornenie** vás upozorňuje na možné poškodenie vašej pece.



Poznámka s nadpisom **Dôležité** vás upozorňuje na informácie dôležité pre prevádzku vašej pece.



Poznámka ako taká vás upozorňuje úplne všeobecne na informácie dôležité pre prevádzku vašej pece.

Obsah

1. Technická data	1
1.1. Vhodné palivá, množstvo pre priloženie.....	1
2. Rozmerová schéma	2
3. Zoznam náhradných dielov	3
3.1. Celkový rozstrel modelu	3
3.2. Detail A1	5
4. Easy control	6
5. Záměna dymového hrdla	7

SK

Obsah

1. Technická data

SK

	Drevené polená	
Dosiahnutý tepelný výkon (100 %)	7,3 kW	
Menovitý tepelný výkon	6,6 kW	
Energetická účinnosť	80 %	
Priemerná koncentrácia CO pri 13 % O ₂	1250 mg/Nm ³	823 mg/MJ
Priemerná koncentrácia prachu pri 13 % O ₂	22 mg/Nm ³	15 mg/MJ
Priemerná koncentrácia NOx pri 13 % O ₂	96 mg/Nm ³	64 mg/MJ
Priemerná koncentrácia OGC pri 13% O ₂	51 mg/Nm ³	30 mg/MJ
Hmotnostný prietok suchých spalín	5,4 g/s	
Priem. teplota spalín za hrdl. dymovodu	365 °C	
Minimálny ťah komína v hrdle dymovodu	12 Pa	

1.1. Vhodné palivá, množstvo pre priloženie

Palivo:	Max. dávka paliva pre priloženie
Drevené polená:	2 polená (max. 1,5 kg)
Dĺžka dreva:	Max. 33 cm
Ekobrikety (DIN51731):	1 briketa (max. 1,3 kg)
Uhoľné brikety:	—



Poznámka

Pri kúrení používajte len drevené polená, ktoré boli skladované dva roky a majú zvyškovú vlhkosť max. 17 %.

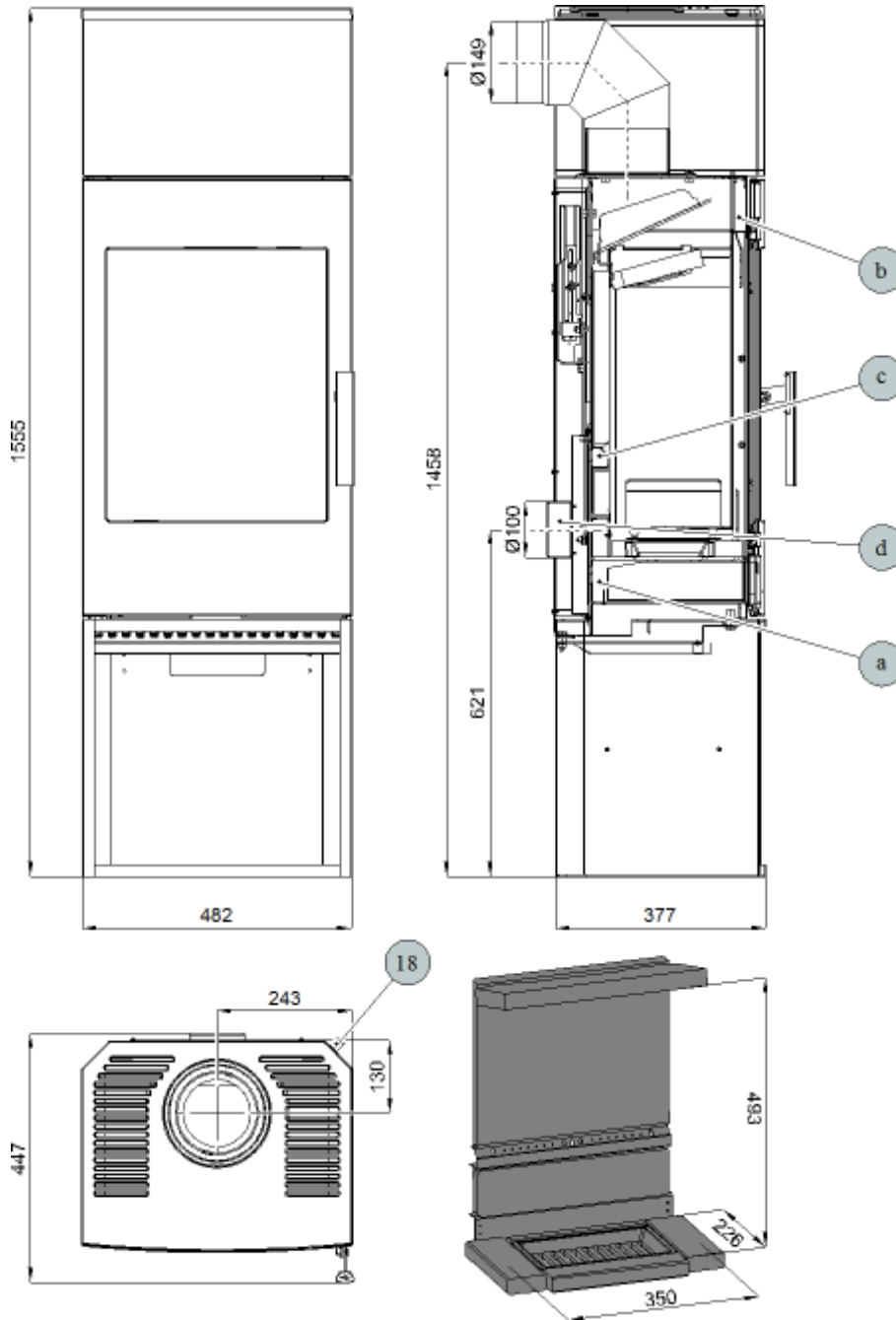
2. Rozmerová schéma

SK



Poznámka

Koleno odťahu spálín je dodávané ako zvláštne príslušenstvo.

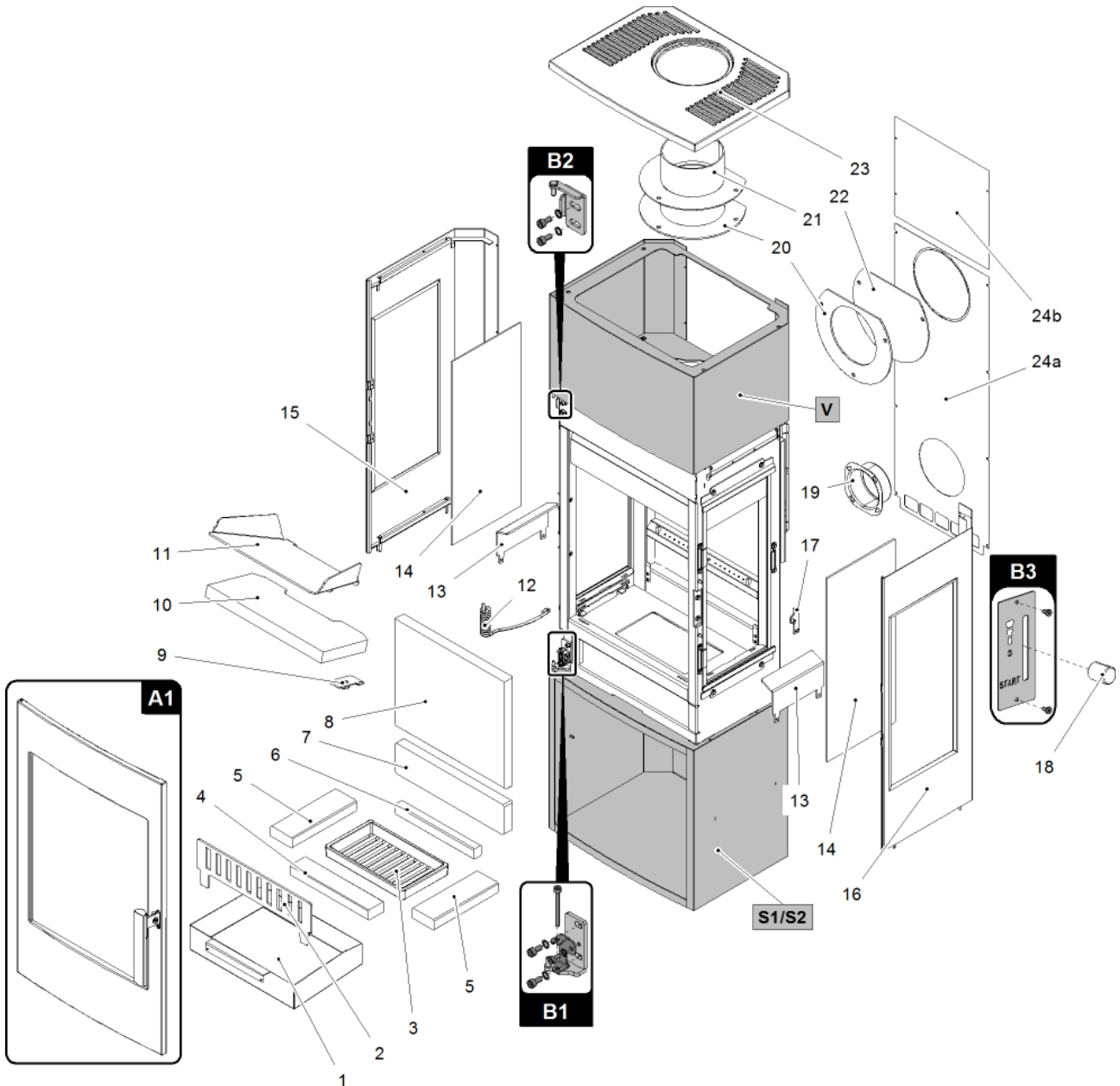


Pozícia	Názov
18	Easycontrol — držadlo regulátora
a	Prívod primárneho vzduchu
b	Prívod sekundárneho vzduchu
c	Výstup terciárneho vzduchu
d	Externý prívod vzduchu (Ø100)

3. Zoznam náhradných dielov

SK

3.1. Celkový rozstrel modelu

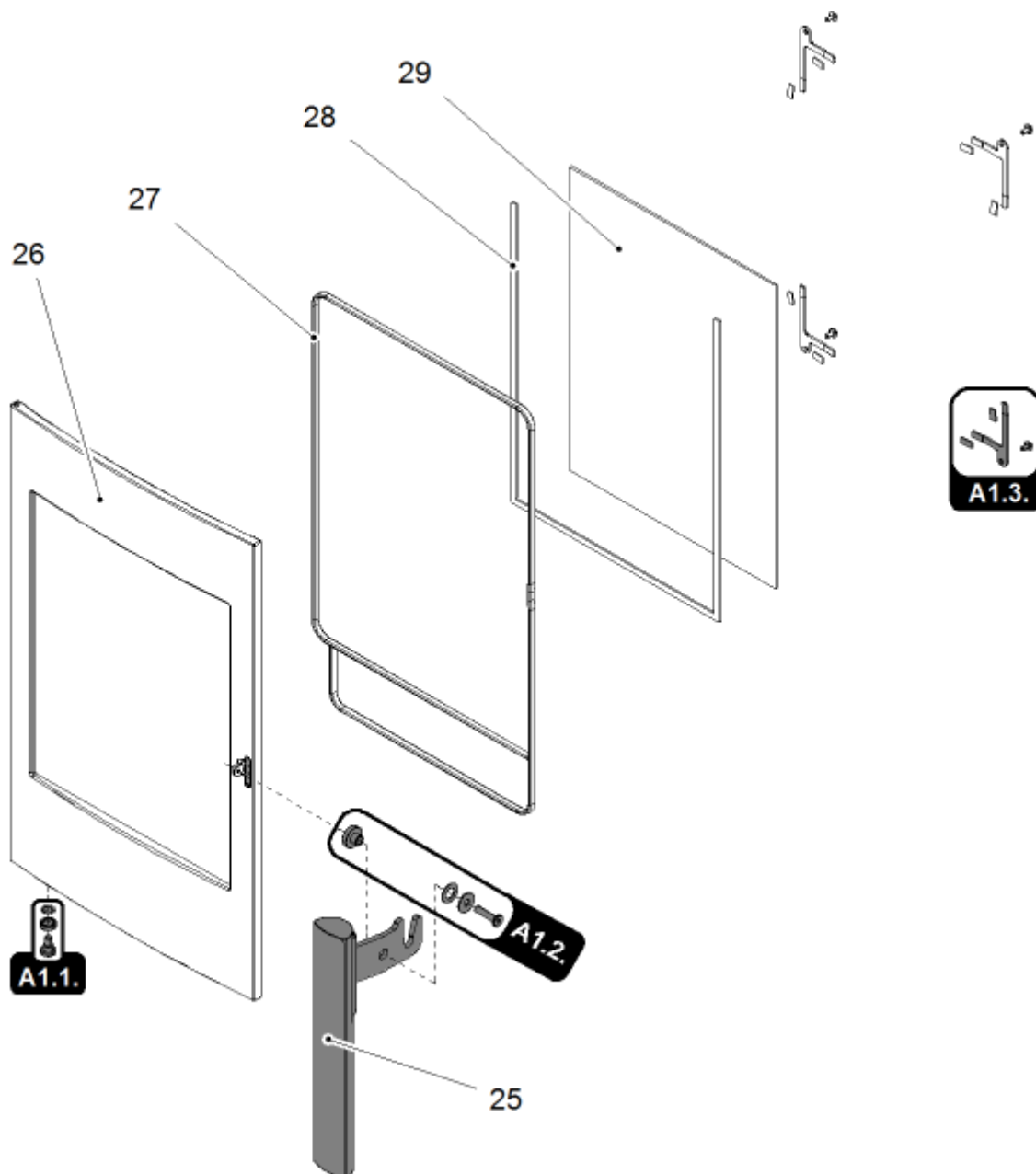


Pozícia	Názov	Množstvo	Číslo tovaru
Celkový rozstrel modelu			
A1	Dvierka kúreniska (komplet)/čierna	1 ks	0335015005300
B1	Spojovací materiál pántu spodný/čierna	1 ks	0335015005380
B2	Spojovací materiál pántu vrchný/čierna	1 ks	0335015005395
B3	Ovládanie (komplet)/Easycontrol	1 ks	0335215005161

Zoznam náhradných dielov

1	Popolník/čierna	1 ks	0335015005650
2	Zábrana/čierna	1 ks	0335115005089
3	Rošt	1 ks	0020100130005
4	Šamot 30x53x260	1 ks	0335115005508
5	Šamot 30x73,5x215	2 ks	0335115005509
6	Šamot 30x25x260	1 ks	0335115005507
7	Šamot 30x87x365	1 ks	0335015005505
8	Vermiculit 30x315x365	1 ks	0335115005512
9	Držiak vermiculitu	1 ks	0335115005029
10	Clona spodná 30x167x375	1 ks	0335115005703
11	Clona horná/čierna	1 ks	0335015005752
12	Pružina zatvárania dvierok	1 ks	0335015005384
13	Zábrana bočná/čierna	2 ks	0335115005061
14	Žiaruvzdorné sklo bočný (4x228x528)	2 ks	0335115005071
15	Kryt bočný-ľavý/čierna	1 ks	0335115006189
16	Kryt bočný-pravý/čierna	1 ks	0335115006145
17	Lišta zatváranie (komplet)/čierna	1 ks	0335015005345
18	Easycontrol — držadlo regulátora	1 ks	0335115006626
19	Externý privod vzduchu (Ø100)	1 ks	7418500048200
20	Tesnenie dymovodu	2 ks	0335015005060
21	Hrdlo dymovodu/čierna	1 ks	0335015005950
22	Záslepka dymovodu/čierna	1 ks	0335015005098
23	Vrchné veko/čierna	1 ks	0335015006189
24a	Kryt zadný-spodný/čierna	1 ks	0335015005031
24b	Kryt zadný-horný/čierna	1 ks	0335015005033
S1	Podstavec zatvorený/čierna	1 ks	0335015006269
S2	Podstavec otvorený/čierna	1 ks	0335015006229
V	Veko/čierna	1 ks	0335015006299

3.2. Detail A1



Pozícia	Názov	Množstvo	Číslo tovaru
Detail A1			
A1.1.	Podpera pružiny — set	1 ks	0335015005319
A1.2.	Spojovací materiál kľučky — set	1 ks	0335015005351
A1.3.	Držiak skla — set	4 ks	0335015005397
25	Pákový uzáver dverí kúreniska	1 ks	0335015005350
26	Dvierka kúreniska/čierna	1 ks	0335015005354
27	Tesniaca šnúra dverí 11 mm	2700 mm	0040300110005
28	Tesniaca šnúra skla 8x4 mm	1900 mm	0040308040005
29	Žiaruvzdorné sklo (519x408)	1 ks	0335015005301

4. Easy control

SK

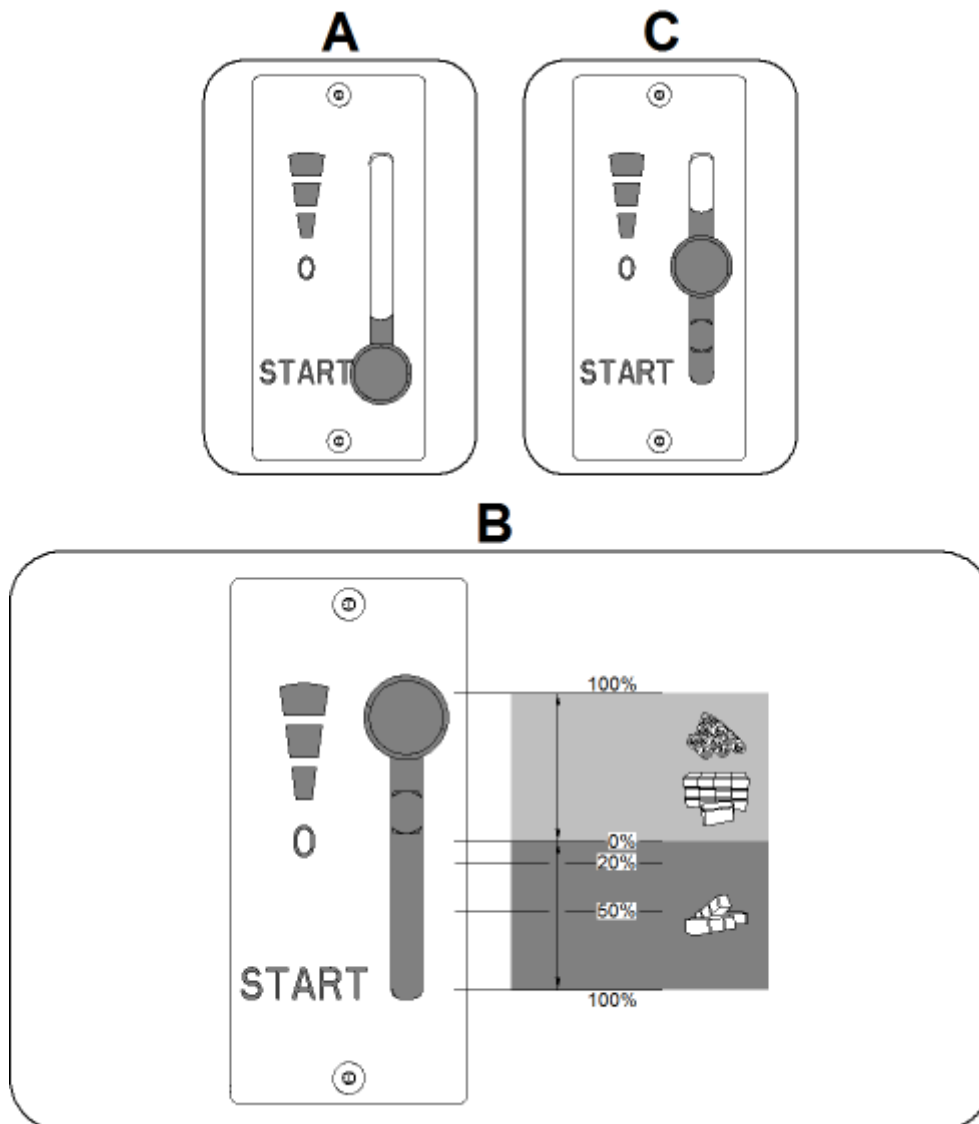
Ovládanie všetkých troch prívodov vzduchu – primárneho, sekundárneho, terciárneho – iba pomocou jedného regulátora.

1. Regulátor je v pozícii určenej na rozkúrenie (obr. A). Sú otvorené všetky tri prívody vzduchu (primárny, sekundárny, terciárny).
2. Nastavenie regulátora Easy control v režime kúrenia (obr. B).
3. Regulátor je v pozícii určenej na uzatvorenie prívodov vzduchu (obr. C). Žiadny prívod nie je otvorený (primárny, sekundárny, terciárny). Táto pozícia sa používa iba v prípade, keď sú kachle mimo prevádzky, po ukončení procesu kúrenia.



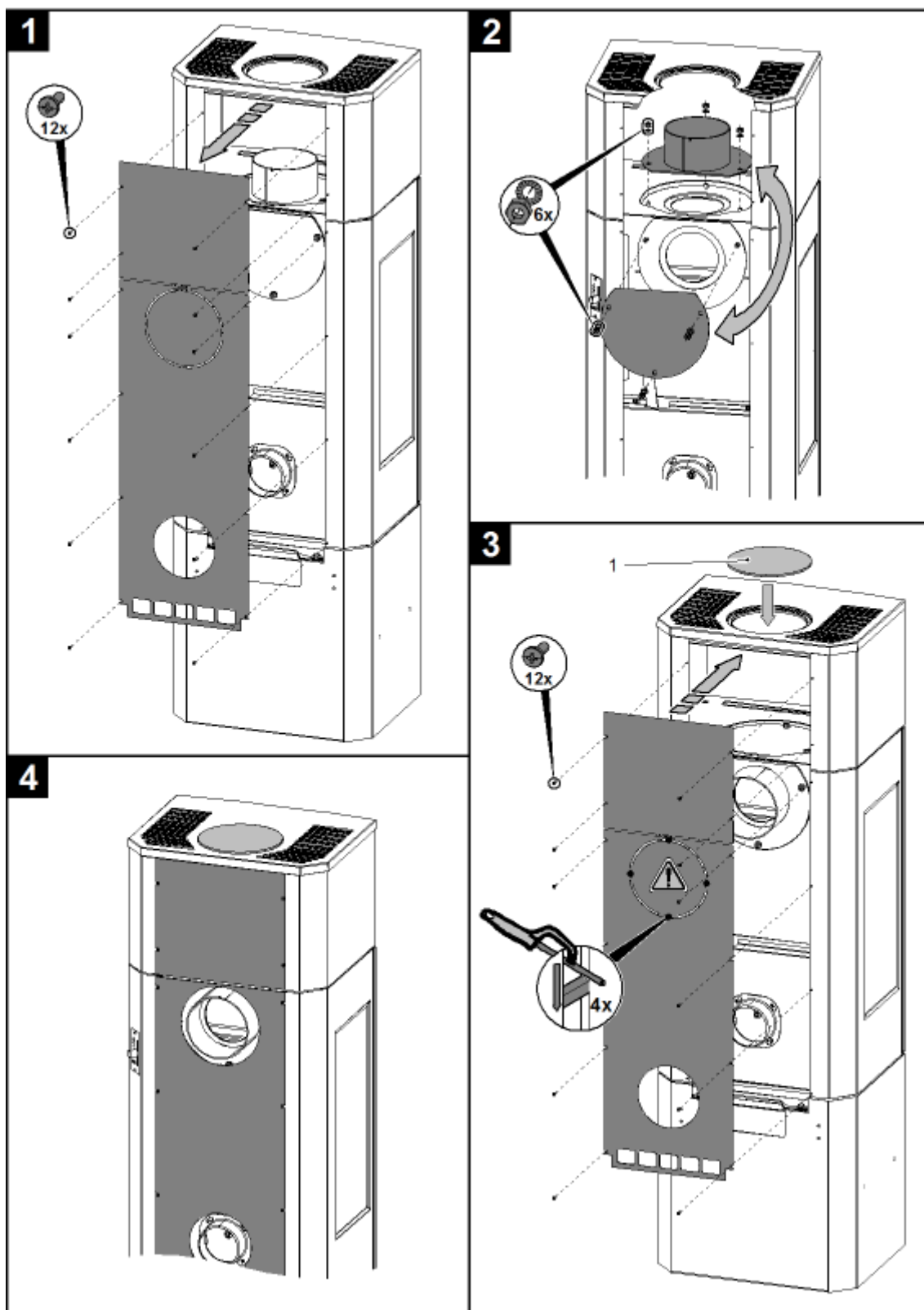
VÝSTRAHA

Počas procesu kúrenia nesmie dôjsť k uzatvoreniu prívodov vzduchu (obr. C)! V krajnom prípade môže dôjsť i k explózií v kachliach a následnému roztriešteniu skla, rozmetaniu uhlíkov po miestnosti a k vzniku požiaru.



5. Záměna dymového hrdla

SK



Pozícia	Názov	Množstvo	Číslo tovaru
1	Záslepka veka/čierna	1 ks	—

Záměna dymového hrdla

Lined writing area with horizontal lines.