



CZ | Instalační návod

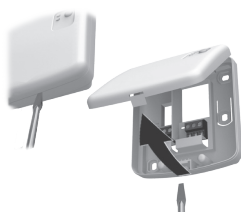
Pokyny pro instalaci

1. Odpojte kotel od elektrického napájení.

Než přistoupíte k elektroinstalaci, vždy se z bezpečnostních důvodů ujistěte, že je kotel odpojen od sítě.

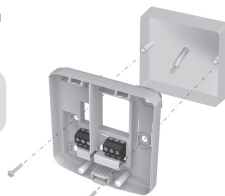
2. Oddělte od spínací jednotky montážní desku.

- 2.1 Uvolněte kryt opatrným zatlačením šroubováku do otvoru.
- 2.2 Odkloňte kryt směrem nahoru a sejměte.



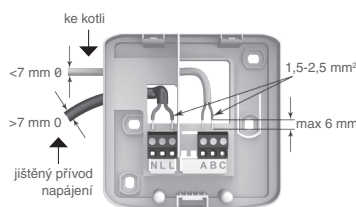
3. Připevněte montážní desku na stěnu nebo instalační podomítkovou krabici.

Pozn: potřebné šrouby a hmoždinky jsou součástí balení.



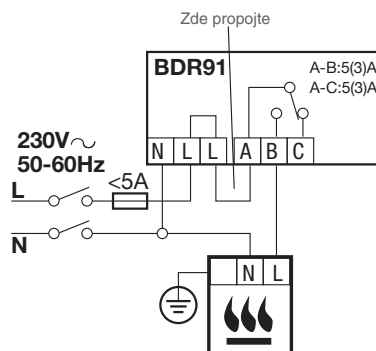
4. Proveďte elektrické zapojení spínací jednotky.

Postupujte podle schéma zapojení.



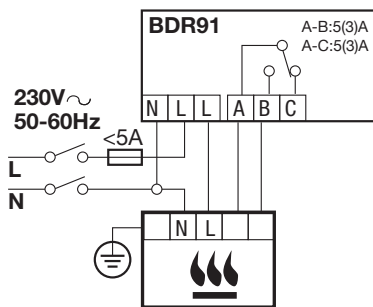
5.1 Zapojení jednoduchého kotle.

Fáze kotle je napájena ze spínací jednotky.

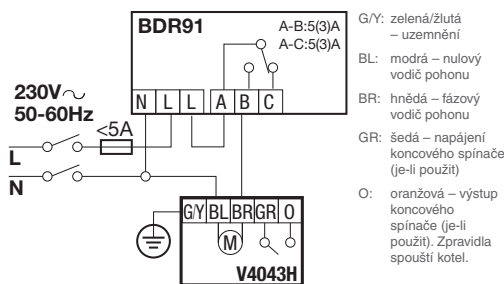


5.2 Zapojení kotle nepřetržitě napájeného ze sítě.

Pro nepřetržitě napájené kotle (typické zapojení kombi kotle). Lze použít u kotlů řízených bezpotenciálním nízkonapěťovým nebo 230 VAC kontaktem. Ověřte v návodu k Vašemu kotli.



5.3 Zapojení 2-cestného zónového ventilu.



6. Připevněte spínací jednotku zpět na instalační desku.

Sklopte kryt a zacvakněte jej zpět na místo.



7. Obnovte napájení kotle.

8. Umístěte termostat.

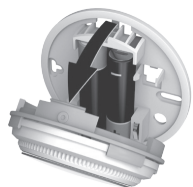
- vyhněte se umístění v průvanu
- dále od zdrojů tepla
- mimo přímé sluneční světlo
- cca 1,2 m – 1,5 m nad podlahou

9. Nejprve sejměte otočný prsteneček.



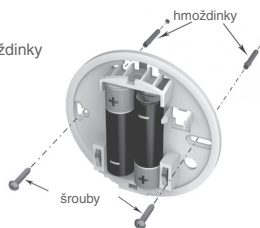
10. Oddělte termostat od montážní desky.

Stlačte vršek termostatu dolů, uvolněte a odkloňte od montážní desky.

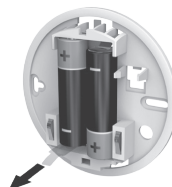


11. Připevněte montážní desku na stěnu.

Potřebné šrouby a hmoždinky jsou součástí balení.

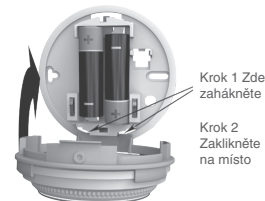


12. Vytáhněte izolační pásku zpod baterií.



13. Připevněte termostat zpět na montážní desku.

Krok 1 Zde zahákněte
Krok 2 Zaklikněte na místo



14. Vratte zpět otočný prsteneček.



Párování s kotlovou spínací jednotkou

Pokud jsou termostat a spínací jednotka zakoupeny v sadě, jsou již z výroby spárovány. Spárovat obě zařízení je třeba, byla-li pořízena samostatně.

Dotykové zóny

Na termostatu se pod displejem nacházejí dvě dotykové zóny pro přístup k menu a funkcím.



1. Nejprve aktivujte párovací režim spínací jednotky stisknutím párovacího tlačítka na 5 vteřin, až začne červená LED dioda blikat v intervalech po 0,5 sekundy.



2. Nyní můžete spárovat termostat. Stiskněte a držte cca 10 sekund levou dotykovou zónu.



3. Nyní je aktivní obrazovka pro párování spínací jednotky kotle.



4. Když bliká symbol 'bo', krátce stiskněte levou dotykovou zónu. Tím odešlete párovací signál a symbol «bo» několikrát zabliká.

5. Zdařilo-li se spárování, zobrazí se síla signálu (1 = nejslabší, 5 = nejsilnější).

Pokud se spárování nezdařilo, na displeji se zobrazí symbol «bo» a párování je nutné opakovat.



spárování se zdařilo



spárování se nezdařilo

6. Jakmile se spárování zdařilo, červená LED dioda na spínací jednotce zhasne.

Pozn: párování lze zrušit na párovací obrazovce stisknutím a podržením levé dotykové zóny na cca 10 sekund.

Instalační menu

Instalační menu termostatu se používá pro definování omezení minimální a maximální nastavitelné požadované teploty a teploty v režimu vypnuto.

Maximální a minimální požadované teploty:

Maximální a minimální teplota, na kterou můžete termostat nastavit, jsou 35°C resp. 5°C.

Teplota v režimu vypnuto:

Pokud je termostat ovládán dálkově, je toto hodnota požadované teploty v případě, že je vytápění vypnuto z mobilní aplikace.

Instalační menu aktivujete takto:

1. Otočte prstencem naplno doleva, až se zobrazí minimální teplota. Když začne hodnota blikat, stiskněte a držte současně pravou i levou dotykovou zónu cca 10 sekund.



2. Nyní je zobrazena mez maximální nastavitelné teploty. Nastavení lze změnit pomocí otočného prstence. Nastavení není zapotřebí nijak potvrzovat.



3. Jakmile bliká toto nastavení, krátce stiskněte levou dotykovou zónu a zobrazí se mez minimální nastavitelné teploty. Lze ji rovněž změnit pomocí otočného prstence.



4. Nastavení teploty v režimu vypnuto aktivujte stisknutím levé dotykové zóny. Případnou změnu provedete opět otočným prstencem.



5. Instalační menu se zavře automaticky 10 sekund po poslední akci.

Schválení

Zařízení je ve shodě s bezpečnostními požadavky směrnice:

EMC: 2004/108/EC
LVD: 2006/95/EC
R&TTE: 1999/05/EC

Společnost Honeywell tímto prohlašuje, že toto zařízení je v souladu se základními požadavky a dalšími příslušnými ustanoveními směrnice 1999/05/EC.

Potřebujete pomoc? V takovém případě kontaktujte:

getconnected.honeywell.com



Honeywell spol. s r.o.

V Parku 2326/18
148 00 Praha 4
Tel: 242 442 111
E-mail: info.cz@honeywell.cz

kancelář Morava:
Jiřího z Poděbrad 29
787 01 Šumperk
Tel/fax: 583 211 404



Směrnice WEEE 2012/19/EU

Směrnice o nakládání s elektrickým a elektronickým odpadem

- Po skončení životnosti výrobku zlikvidujte výrobek a obal v příslušném sběrném místě.
- Nevyhazujte výrobek s běžným domácím odpadem.
- Výrobek nelikvidujte spálením.
- Před likvidací vyjměte baterie.
- Baterie likvidujte podle místních předpisů a nevyhazujte je s běžným domácím odpadem.

Vyrobeno pro divizi Environmental and Combustion Controls, Honeywell Technologies Sàrl, ACS-ECC EMEA, Z.A. La Pièce 16, 1180 Rolle, Switzerland, společností Honeywell Inc.

Honeywell



© 2016 Honeywell International Inc.
Printed in Europe. 32300951-011 A