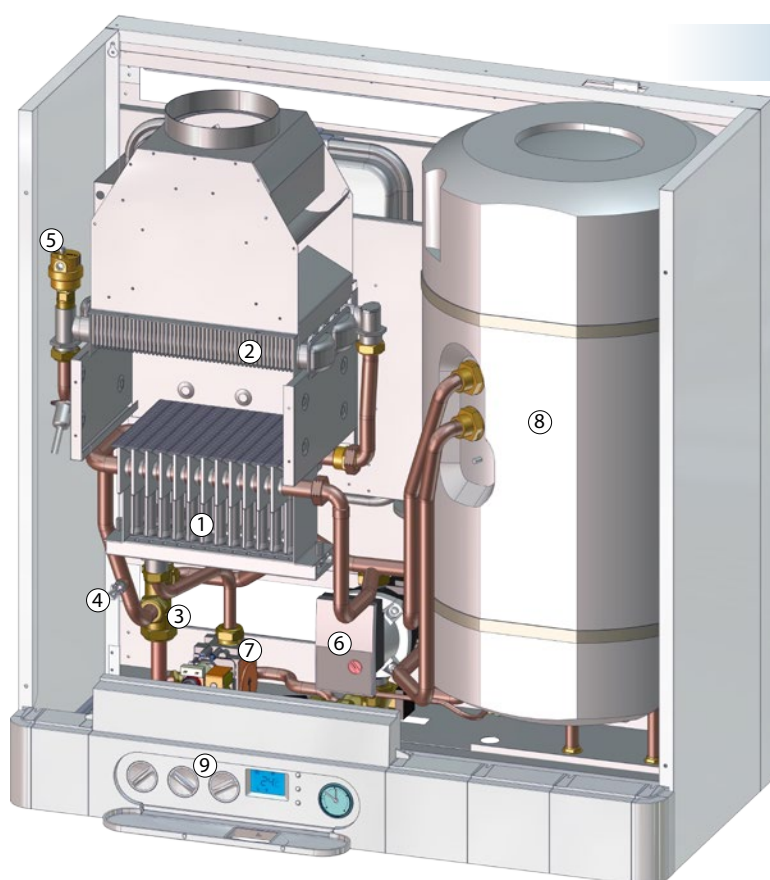


THERM 20 LXZE.A 5

Kotle jsou určeny pro vytápění objektů s tepelnou ztrátou do 20 kW. Ohřev teplé vody (TV) je řešen v zabudovaném zásobníku o objemu 55 l.

- Univerzální využití
- Vestavěná ekvitermní regulace
- Plynulá regulace výkonu
- Snadné a intuitivní ovládání
- Možnost zapojení do kaskád
- Kompaktní rozměry
- Vysoce ekologický provoz



Ilustrační obr. THERM 20 LXZE.A 5



THERM 20 LXZE.A 5

- pro vytápění a přípravu teplé vody
v zabudovaném 55 l nerezovém
zásobníku, provedení komín

- 1 - Nízkonoxový hořák
- 2 - Výměník (spaliny - voda)
- 3 - Trojcestný ventil
- 4 - Teplotní sonda topení
- 5 - Automatický odvzdušňovací ventil
- 6 - Oběhové čerpadlo
- 7 - Plynový ventil
- 8 - Zásobník TV
- 9 - Ovládací panel

Kotle THERM 20 LXZE.A 5 jsou standardně vybaveny tzv. nízkonoxovým hořákem. Hořák je díky speciální konstrukci ochlazován vratnou vodou ze systému, což má za následek výrazně nižší emise NO_x. Zároveň je vratná voda přehřívána a kotel tak pracuje s vyšší účinností.



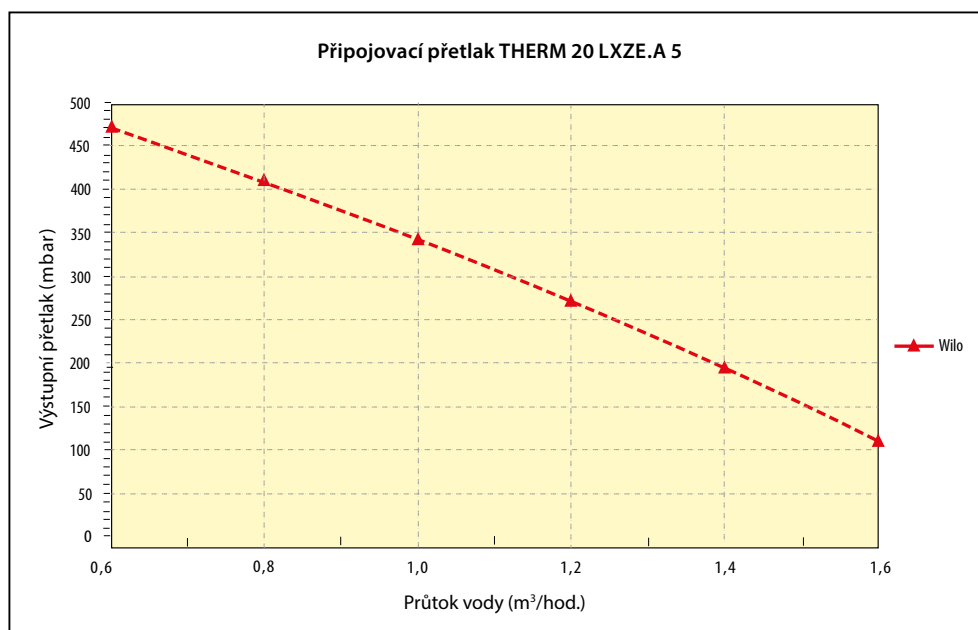
Nízkonoxový hořák

TECHNICKÉ ÚDAJE

Technický popis	Jedn.	THERM 20 LXZE.A 5		
		zemní plyn	propan	
Palivo	-	zemní plyn	propan	
Kategorie spotřebiče	-	II _{2H3P} I _{2H}	I _{3P}	
Maximální tepelný příkon	kW	22,2	22,2	
Minimální tepelný příkon	kW	8,9	8,9	
Maximální tepelný výkon na vytápění	kW	20,0	20,0	
Minimální tepelný výkon na vytápění	kW	8,0	8,0	
Jmenovitý tepelný výkon na ohřev TV	kW	20,0	20,0	
Počet trysek hořáku	ks	24	24	
Vrtání trysek	mm	0,82	0,51	
Přetlak plynu na vstupu spotřebiče	mbar	20	37	
Tlak plynu na tryskách hořáku	mbar	2,8 – 12,8	6,5 – 28,0	
Spotřeba plynu	m ³ .h ⁻¹	0,90 – 2,30	0,34 – 0,85	
Max. přetlak topného systému	bar	3	3	
Min. přetlak topného systému	bar	0,8	0,8	
Max. vstupní tlak studené vody	bar	6	6	
Min. vstupní tlak studené vody	bar	1	1	
Průtok TV (D)	l.min ⁻¹	14,2	14,2	
Objem zásobníku TV	l	55	55	
Udržovaná teplota TV v zásobníku	°C	dle nastavení	dle nastavení	
Objem expanzomatu ÚT	l	7	7	
Objem expanzomatu TV	l	2	2	
Max. výstupní teplota topné vody	°C	80	80	
Průměrná teplota spalin	°C	96	96	
Hmotnostní průtok spalin	g.s ⁻¹	7 – 16	7 – 16	
Hladina akustického výkonu	dB	56	56	
Účinnost kotle	%	92	92	
Třída NOx kotle	-	5	5	
Jmenovité napájecí napětí / frekvence	V / Hz	230 / 50 ~	230 / 50 ~	
Jmenovitý proud pojistky spotřebiče	A	1,6	1,6	
Pomocná elektrická energie při	jmenovitém tepelném příkonu	W	65	65
	částečném zatížení	W	58	58
	pohotovostním stavu	W	4	4
Stupeň krytí el. částí	-	IP 44	IP 44	
Prostředí dle ČSN 33 20 00 - 3	-	základní AA5 / AB5	základní AA5 / AB5	
Průměr odtahu spalin	mm	120	120	
Rozměry kotle: výška / šířka / hloubka	mm	830 / 800 / 390	830 / 800 / 390	
Hmotnost kotle	kg	62	62	
Třída sezonní energetické účinnosti vytápění	-	C	C	
Třída energetické účinnosti ohřevu vody	-	A	A	
Deklarovaný zátěžový profil	-	L	L	

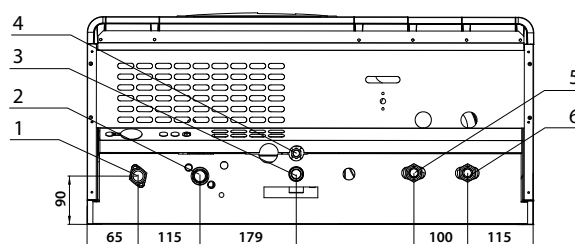
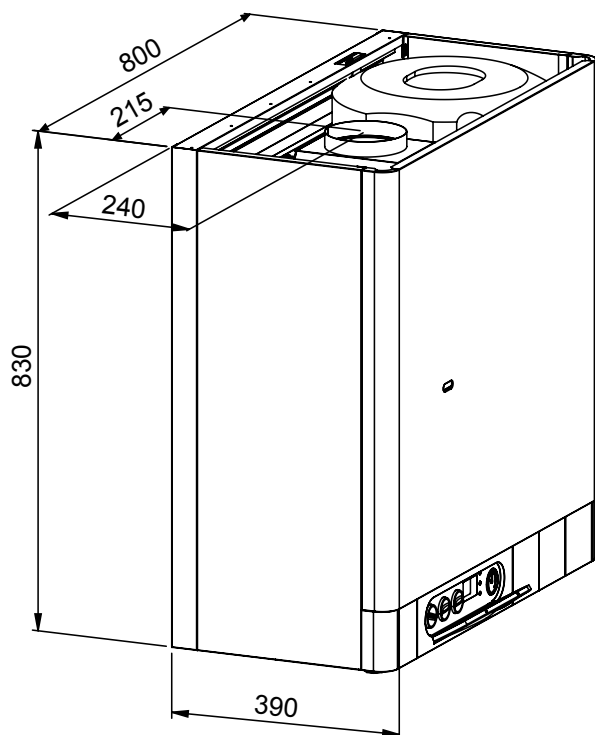
GRAF PŘIPOJOVACÍCH PŘETLAKŮ TOPNÉ VODY

Upozornění: Křivky použitelných připojovacích přetlaků topné vody jsou zpracovány na čerpadla Wilo Yonos PARA 15/7 na nejvyšší regulační stupeň. Vzhledem k předávanému výkonu kotle a cirkulačním vlastnostem výměníku nedoporučujeme výkon čerpadla snižovat.



ROZMĚRY A PŘIPOJENÍ

THERM 20 LXZE.A 5



PŘIPOJENÍ KOTLŮ	TYP KOTLE		
	ROZMĚR	TYP ZÁVITU	20 LXZE.A 5
Výstup topné vody	G 3/4"	vnější	1
Vstup plynu	G 3/4"	vnější	2
Vstup vratné vody	G 3/4"	vnější	3
Výstup pojistný ventil	G 1/2"	vnitřní	4
Výstup TV	G 1/2"	vnější	5
Vstup TV	G 1/2"	vnější	6

ZJEDNODUŠENÁ HYDRAULICKÁ SCHÉMATA

THERM 20 LXZE.A 5

- 1 - Plynový ventil
- 2 - Nízkonoxový hořák
- 3 - Výměník (spaliny - voda)
- 4 - Čerpadlo
- 5 - Sdružená armatura
- 6 - Expanzní nádoba topení
- 7 - Přerušovač tahu spalin
- 8 - Spalinový termostat
- 9 - Havarijní termostat
- 10 - Teplotní sonda topení
- 11 - Pojistný ventil
- 12 - Průtokový spínač
- 13 - Odvzdušňovací ventil
- 14 - Trojcestný ventil
- 15 - Zásobník TV
- 16 - Sonda zásobníku
- 17 - Expanzní nádoba TV

