

JK 06 185 16 05 14 02
03122009a-CZ

HAAS+SOHN
HAAS+SOHN Rukov, s.r.o. • www.haassohn-rukov.cz

TECHNICKÁ DOKUMENTACE MALVIK

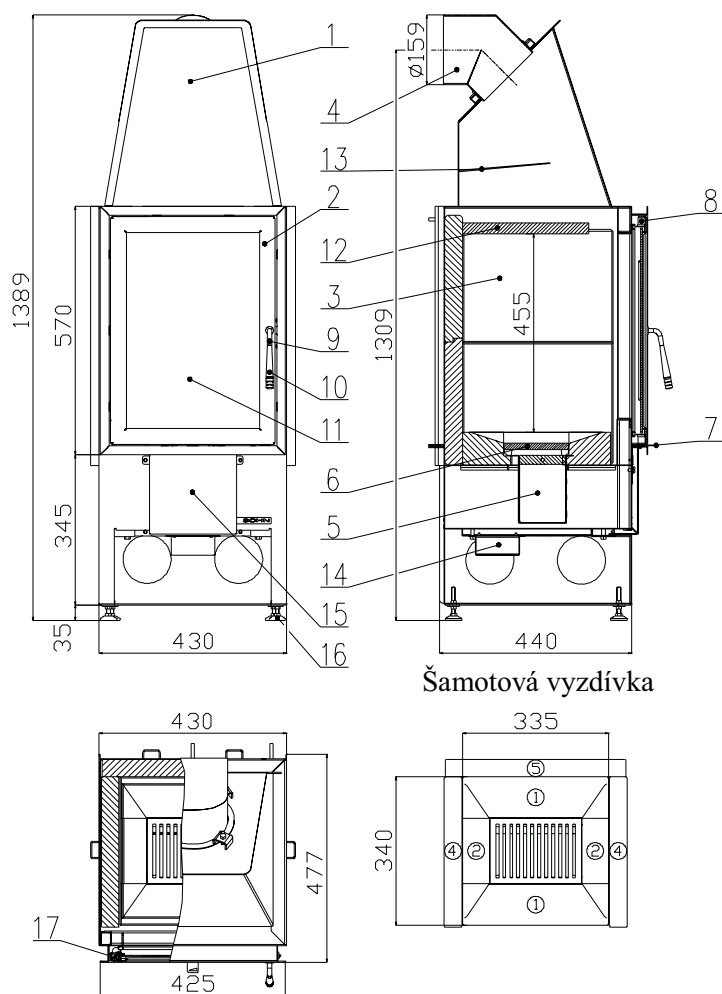
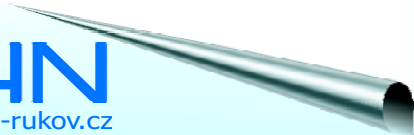


SESTAVA RHONE



SESTAVA ELSASS





Šamotová vyzdívka

Technický list pro krbovou vložku Malvik

Vhodné palivo:

Pro používání vhodného paliva nahlédněte do kapitoly 2.2 Palivo ve Všeobecném návodu k obsluze.

Správný provoz:

Pro správné a bezpečné zacházení s krbovou vložkou nahlédněte do kapitol: 2. Popis spalovacího procesu a 5. Návod k obsluze ve Všeobecném návodu k obsluze.

| Číslo šamotu | Rozměr | Číslo šamotu | Rozměr |
|--------------|------------|--------------|--------|
| 5 | 415x290x40 | | |
| 4 | 345x280x40 | | |
| 2 | 150x75x62 | | |
| 1 | 335x110x75 | | |

TECHNICKÝ POPIS :

| Poz. | Název | Číslo zboží | Poz. | Název | Číslo zboží |
|------|-----------------------------------|---------------|------|-------|-------------|
| 1 | Těleso vložky | - | | | |
| 2 | Dvířka topeniště | 0618516025300 | | | |
| 3 | Šamotová vyzdívka | - | | | |
| 4 | Hrdlo kouřovodu (stavitelné) | 0618418006005 | | | |
| 5 | Popelník | 0618516005600 | | | |
| 6 | Litínový rošt | 0020100080006 | | | |
| 7 | Regulátor primárního vzduchu | - | | | |
| 8 | Přívod sekundárního vzduchu | - | | | |
| 9 | Páka kliky | 0081220020005 | | | |
| 10 | Rukojeť | 0081220040005 | | | |
| 11 | Žárovzdorné sklo | 0618516025301 | | | |
| 12 | Clona dolní - volná (vermiculite) | 0050500030005 | | | |
| 13 | Clona horní - pevná | - | | | |
| 14 | Externí přívod vzduchu (ø100) | 0088500050008 | | | |
| 15 | Přísávání | 0618516035001 | | | |
| 16 | Štelovací noha | 0089000020005 | | | |
| 17 | Pružina zavírání dvířek | 0088400060005 | | | |
| | | | | | |
| | Těsnící šňůra dveří 10x4 mm | 0040210040005 | | | |
| | Těs. šňůra skla 8 mm | 0040008080005 | | | |

Zvláštní upozornění!

Pro zajištění správné funkce krbové vložky je nutné zabezpečit dostatečný přívod spalovacího vzduchu až 15m³/hod. Nejlépe napojením hrdla externího přívodu vzduchu (poz. 14) z venkovního prostoru.

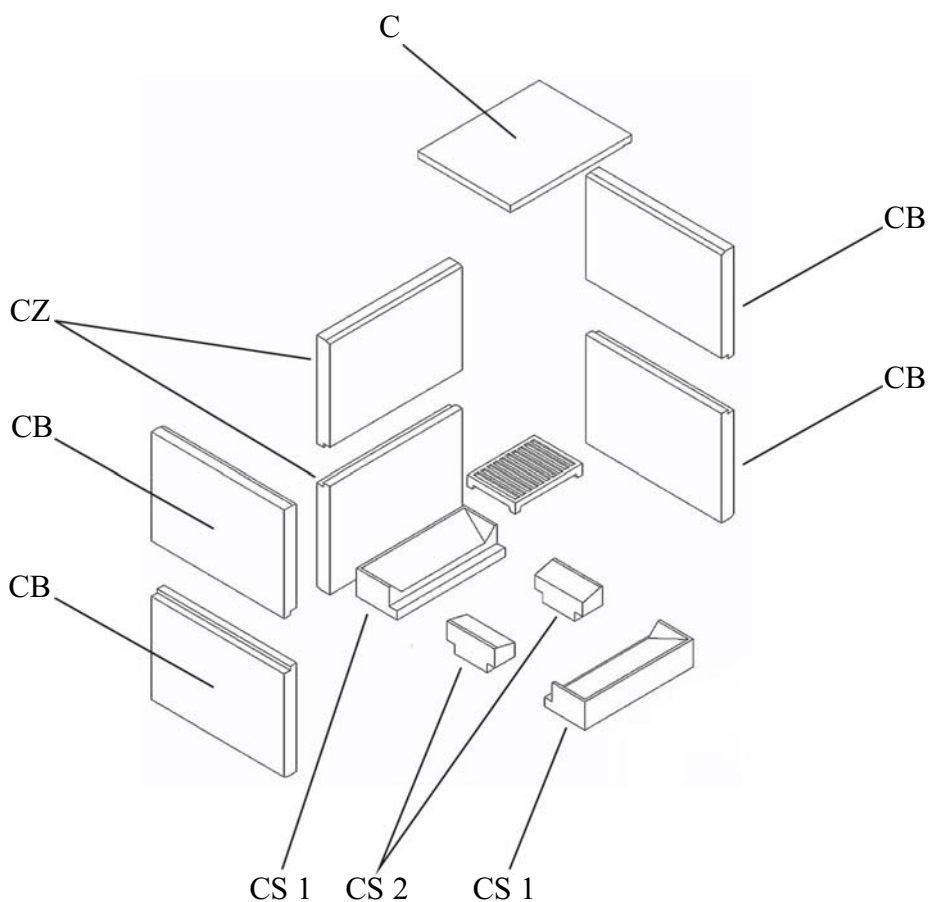
TECHNICKÉ INFORMACE

POKYNY PRO OVLÁDÁNÍ REŽIMU SPALOVÁNÍ:

| Palivo | Výkon topidla | | Výkon topidla | | Výkon topidla | | | |
|----------------|-----------------|----------|-----------------|--------------|-------------------|---------------|--|--|
| | 100% | 33% | 100% | 33% | 100% | 33% | | |
| | Množství paliva | | Primární vzduch | | Sekundární vzduch | | | |
| Dřevěná polena | 1,8 kg/h | 0,6 kg/h | uzavřen | uzavřen | otevřen 100 % | otevřen 100 % | | |
| Ekobrikety | 1,6 kg/h | 0,5 kg/h | otevřen 10 % | otevřen 10 % | otevřen 100 % | otevřen 100 % | | |

| TECHNICKÁ DATA: | Dřevo | Ekobrikety | | |
|--|------------|------------|-----------|--|
| Dosažený tepelný výkon (100%) | 7,4 kW | 8,3 kW | | Výška |
| Jmenovitý tepelný výkon | 7 kW | 8 kW | | Šířka |
| Snížený tepelný výkon (33%) | 2,4 kW | 2,7 kW | | Hloubka |
| Maximální dávka paliva pro přiložení | 1,8 kg/hod | 1,6 kg/hod | | Průměr kouřovodu |
| Prům. teplota spalin za hrdl. kouřovodu | 215 °C | 252 °C | | Hmotnost |
| Hmotnostní průtok suchých spalin | 7 g/s | 7 g/s | | Minimální tah komína v hrdle kouřovodu |
| Energetická účinnost | 82,3 % | 78,5 % | | Vytápěcí schopnost (střední tepelné ztráty) při 8,3 kW |
| Průměrná koncentrace CO ₂ | 10,2 | 9,5 | | Rozsah výkonů |
| Koncentrace CO ve spalinách při 13% O ₂ | 0,1 | 0,09 | | |
| | | | | |
| | | | | |
| Zkoušeno dle ČSN EN 13229:2002 | | | CE | |

MONTÁŽ OBLOŽENÍ TOPENIŠTĚ



| Složení šamotových cihel | | | |
|--------------------------|-----------------------|--------|---------------|
| Číslo šamotu: | označení: | počet: | číslo zboží: |
| 1 | CS 1 (cihla spodní 1) | 2 | 0050110510005 |
| 2 | CS 2 (cihla spodní 2) | 2 | 0050110020005 |
| 4 | CB (cihla boční) | 4 | 0050110040005 |
| 5 | CZ (cihla zadní) | 2 | 0050110030005 |
| - | C (clona) | 1 | 0050500030005 |