



...wirtschaftlich warmes Wasser.

DE	3
EN	19
FR	35
NL	52
PL	69
CS	85
SK	101
NO	117
SV	132
BG	148
FI	164
PT	180
ES	196



Malý průtokový ohřivač M 3..7

Pokyny k instalaci a provozu

Instantaneous water heater M 3..7

Operating and installation instructions

Obsah

1. Důležité pokyny	
1.1 Použití návodu86
1.2 Bezpečnostní pokyny86
2. Popis přístroje	
2.1 Technické údaje88
2.2 Doporučené nízkotlaké armatury88
2.3 Rozměry89
2.4 Rozsah dodávky89
3. Instalace	
3.1 Příklad instalace: Beztlaká (otevřená) instalace90
3.2 Montážní pokyny91
3.3 Přívod vody91
3.4 Elektrické připojení93
3.5 První uvedení do provozu94
4. Použití	
4.1 Kryt typového štítu95
4.1.1 Demontáž krytu95
4.2 Nastavení množství vody a teploty96
4.3 Výměna vložky filtru97
4.4 Odvzdušnění97
4.5 Čištění a péče97
5. Odstraňování závad	
5.1 Svépomoc při odstraňování problémů98
5.2 Náhradní díly99
5.3 Adresa zákaznického servisu99
6. Likvidace	
6.1 Demontáž	100
6.2 Životní prostředí a recyklace	100



1. Důležité pokyny

1.1 Použití návodu

Pozorně si přečtete tento návod od začátku až do konce dříve než přístroj instalujete nebo použijete! Uschovejte tento návod k pozdějšímu použití spolu s přístrojem!

Tento návod je určen odborníkovi, které odpovídá za instalaci přístroje, a koncovému uživateli.

Příslušné aktuální vydání tohoto návodu najdete online na stránkách:

www.clage.de/downloads

1.2 Bezpečnostní pokyny

- Používejte přístroj jen tehdy, pokud byl správně nainstalován a je v bezvadném technickém stavu.
- Přístroj nikdy neotevírejte, aniž byste předtím trvale odpojili přístroj od proudu.
- Na přístroji ani na elektrických ani vodovodních rozvodech nikdy neprovádějte žádné technické změny.
- Přístroj musí být uzemněn.
- Pamatujte, že teplotu vody vyšší než cca 43 °C vnímají především děti jako horkou a může dojít k opaření. Pamatujte, že po delším používání jsou armatury a baterie horké.
- Přístroj je určen pouze k osobnímu použití v domácnostech a k podobným účelům uvnitř uzavřených místností a nesmí být používán k ohřívání pitné vody.
- Přístroj nesmí být nikdy vystaven mrazu.
- Je nezbytné dodržet hodnoty uvedené na typovém štítku.
- V případě poruchy okamžitě vypněte pojistky. V případě netěsností přístroje okamžitě uzavřete přívod vody. Poruchu nechejte odstranit u zákaznického servisu výrobce nebo u autorizované servisní firmy.
- Přístroj smějí používat děti od 8 let a osoby se sníženými fyzickými, sensorickými nebo mentálními schopnostmi, nebo osoby s nedostatečnou zkušeností a znalostmi za předpokladu, že budou pod dozorem, nebo budou poučeny o bezpečném použití přístroje a porozumějí nebezpečím, která z použití



přístroje plynou. Děti si nesmějí s přístrojem hrát. Čištění a běžnou údržbu nesmějí provádět děti bez dozoru.

Popis přístroje

2. Popis přístroje

Tento malý průtokový ohřívač je určen k přívodu vody do jediného odběrného místa, především pak k umyvadlu, a musí být instalován u nízkotlaké armatury.

Průtokový ohřívač se automaticky zapíná při otevření ventilu teplé vody na armatuře a ohřívá vodu protékající přístrojem. Elektrický proud přístroj spotřebovává jen během této doby. Zvýšení teploty přitom závisí na průtoku.

2.1 Technické údaje

Typ		M3	M4	M6	M7
Třída energetické úspornosti		A *)			
Jmenovitý obsah	litry	0,2			
Dovolený provozní přetlak	MPa (bar)	0 (0); instalujte pouze bez tlaku!			
Systém ohřevu		Topný systém s holou spirálou IES*			
Minimální odpor vody při 15 °C ¹⁾	Ωcm	1100			
Maximální teplota na přítoku	°C	20			
Jmenovité napětí		1~ / N / PE 230 V stř.			2~ / PE 400 V stř.
Jmenovitý výkon	kW	3,5	4,4	5,7	6,5
Jmenovitý proud	A	15,2	19,1	24,8	16,3
Minimální potřebný průřez kabelu	mm ²	1,5	2,5	4,0	1,5
Výkon teplé vody při Δt = 25 K ²⁾	l/min.	2,0	2,5	3,3	3,7
Množství vody k sepnutí	l/min.	1,3	1,8	2,2	2,4
Množství vody k vypnutí	l/min	1,0	1,4	1,7	2,0
Hmotnost přístroje napuštěného vodou cca	kg	1,5			
Krytí		IP 25			
Označení / Zkušební znak		Viz typový štítek			

*) Prohlášení v souladu s předběžnými požadavky závazného nařízení EU č. 812/2013 platného od září 2015.

1) Specifický odpor vody zjistíte od dodavatele vody.

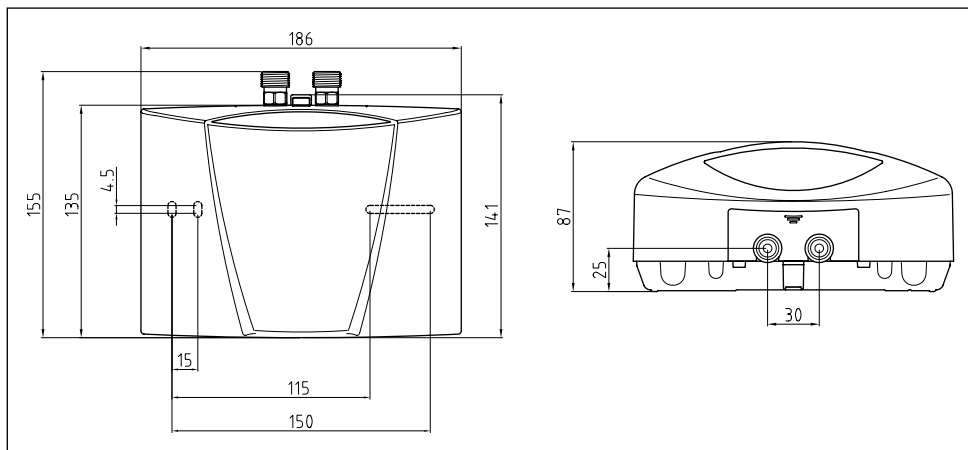
2) Zvýšení teploty např. z 15 °C na 40 °C.

2.2 Doporučené nízkotlaké armatury

Typ armatury	SNM	END	EWT	AEN
Výr. č.	1100-04200	1100-04410	1100-04420	1100-04255
				

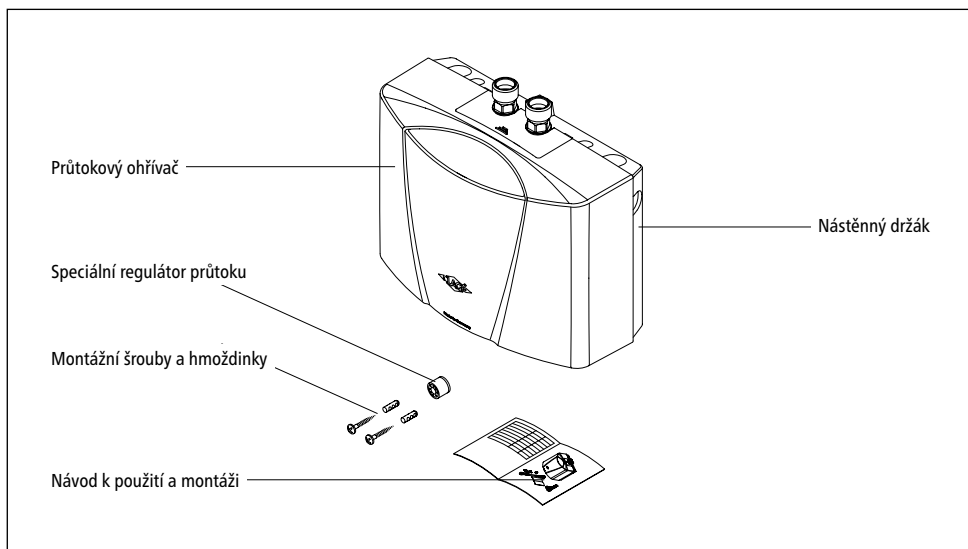
Popis přístroje

2.3 Rozměry



Obr. 1: «Rozměry»

2.4 Rozsah dodávky

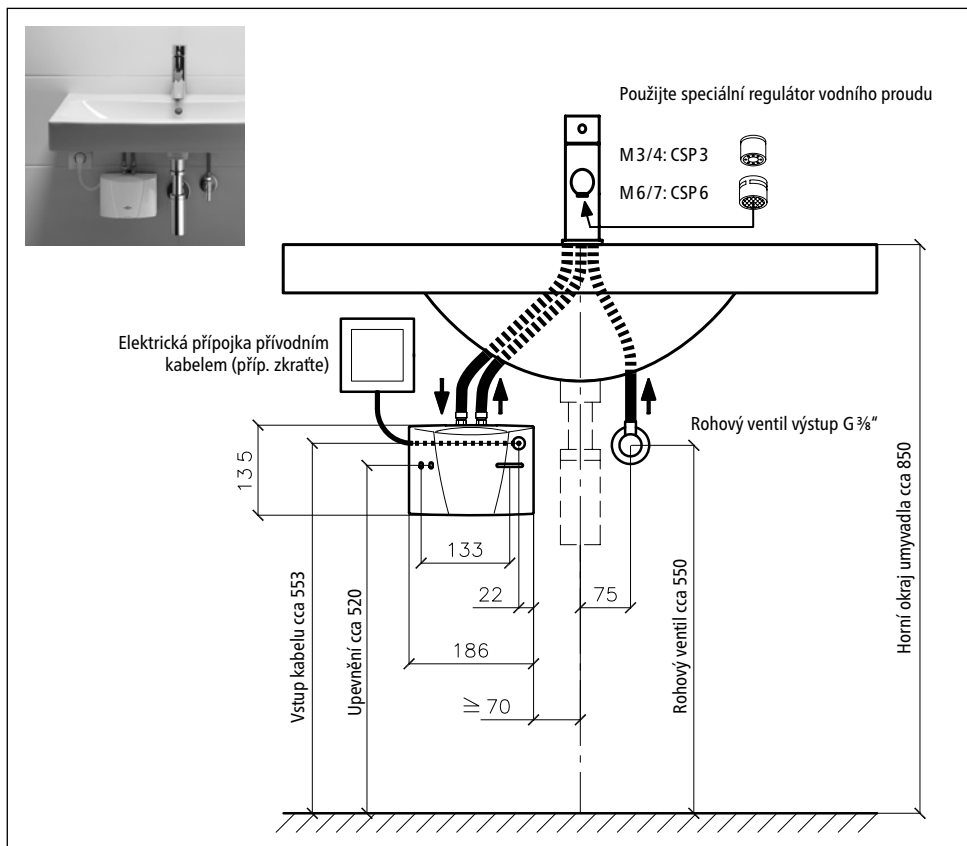


Obr. 2: «Rozsah dodávky»

3. Instalace

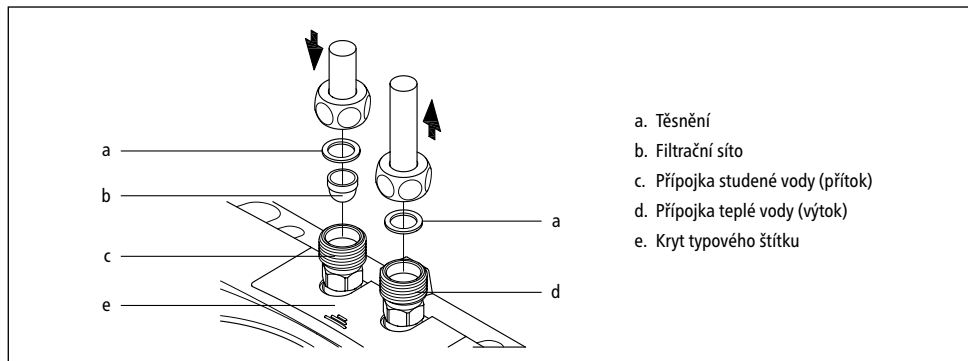
Montáž, první uvedení do provozu a údržbu přístroje smí provést pouze kvalifikovaný odborník, který přitom plně odpovídá za dodržování platných norem a instalačních předpisů. Za škody, které vzniknou nedodržováním tohoto návodu, nepřebíráme žádné záruky.

3.1 Příklad instalace: Beztlaká (otevřená) instalace



Obr. 3: «Beztlaká (otevřená) instalace s armaturou pro beztlaké systémy k ohřevu teplé vody» (údaje v mm)

Instalace



Obr. 5: «Připojení vodovodního potrubí»

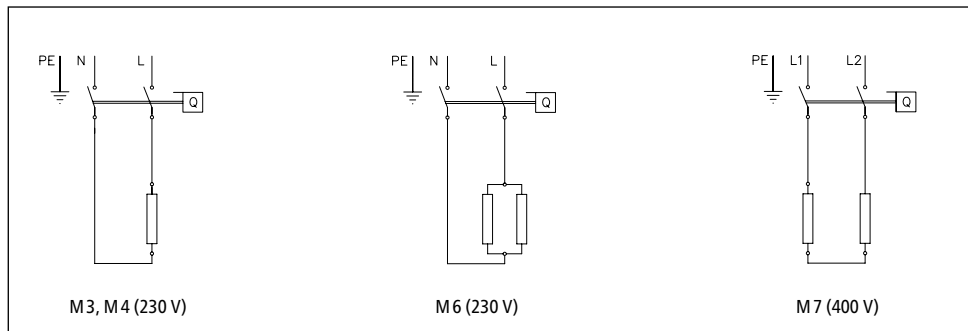
6. Zkontrolujte, zda vodovodní potrubí nepůsobí mechanickou silou na průtokový ohřívač.
7. Otevřete teplovodní ventil armatury a zkontrolujte utěsnění všech spojů.
8. Nasadte do pouzdra na výtoku z baterie speciální regulátor průtoku. Tím dosáhnete optimálního proudu vody současně s úsporným průtokem. Regulátor průtoku je vhodný na běžná pouzdra se závitem M 22 a M 24.

3.4 Elektrické připojení

Před připojením k elektrické síti musíte přístroj napustit opakovaným otevíráním a zavíráním ventilu teplé vody armatury vodou a provést kompletní odvzdušnění. V opačném případě může dojít k poškození topného prvku!

1. Odpojte přírodní elektrické kabely od napětí.
2. Zkontrolujte, zda průřez přírodního kabelu odpovídá požadavkům uvedených v technických údajích tohoto návodu.
3. Zkontrolujte, zda je jistič vedení dimenzován v souladu s průřezem přírodního kabelu přístroje a průřezem přípojky.
4. Průtokový ohříváč se zástrčkou s ochranným kontaktem:
 - a. Zkontrolujte, zda je zásuvka připojena k ochrannému vodiči.
 - b. Zapojte zástrčku s ochranným kontaktem do zásuvky.
5. Průtokový ohříváč bez zástrčky s ochranným kontaktem:
 - a. Pamatujte, že podle VDE 0700 musí být v místě instalace zajištěno odpojení ode všech pólů se vzdáleností od kontaktů ≥ 3 mm v každé fázi.
 - b. Připojte přírodní kabel pomocí připojovací zásuvky přístroje v souladu se schématem zapojení.
6. Připojení k pevně instalovanému rozvodu:
 - a. Pamatujte, že podle VDE 0700 musí být v místě instalace zajištěno odpojení ode všech pólů se vzdáleností od kontaktů ≥ 3 mm v každé fázi.
 - b. Pevně instalovaný kabel musí mít minimální průřez v souladu s informacemi uvedenými v kapitole »Technické údaje«. Maximální průřez je 6 mm².
 - c. K otevření krytu průtokového ohříváče sundejte víčko s typovým štítkem a vyšroubujte šroub krytu, který je pod víčkem. Potom kryt opatrně sundejte.
 - d. Odstraňte předmontované přírodní kabely.
 - e. Provlékněte pevně instalovaný přírodní kabel průchodkou v přístroji a připojte jednotlivé vodiče podle schématu zapojení. Průchodka musí kabel vodotěsně uzavřít.
 - f. Namontujte zpět na přístroj kryt.

Musí být připojen ochranný vodič!



Obr. 6: «Schéma zapojení»

3.5 První uvedení do provozu

Zatím nezapínejte přívod elektrické energie!

1. Otevřete ventil teplé vody na baterii a počkejte, dokud nezačne vytékat voda bez vzduchových bublin. Tím provedete odvzdušnění průtokového ohřívače.
2. Zapojte elektrický proud.
3. Pokud například není dosaženo požadované teploty, musíte případně upravit množství vody. Postup naleznete v kapitole «Použití».
4. Vysvětlete uživateli funkci a použití průtokového ohřívače a předejte ji k informaci a k úschově.
5. Registrujte přístroj pomocí registrační karty u zákaznického servisu nebo online na stránkách www.clage.de.

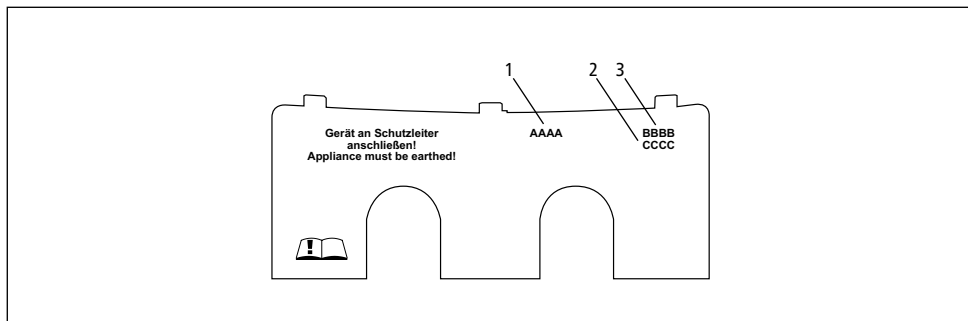
Použití

4. Použití

Jakmile otevřete vodovodní kohoutek baterie, průtokový ohřívač se automaticky zapne. Při zavření armatury se přístroj automaticky vypne.

4.1 Kryt typového štítku

Na spodní straně krytu jsou kromě označení typu přístroje (1) také sériové číslo přístroje (2) a číslo výrobku (3).

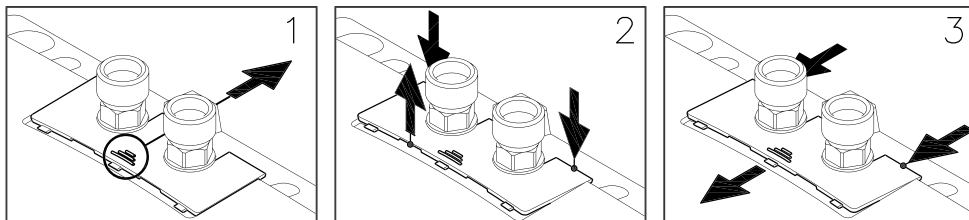


Obr. 7: «Kryt typového štítku»

4.1.1 Demontáž krytu

Pod tímto krytem je typový štítek a seřizovací šroub k nastavení množství průtoku vody.

1. Přesuňte kryt na drážkách ve směru nástěnného držáku.
2. Zatlačte na zadních rozích směrem dolů tak, aby se přední okraj vyklopil.
3. Kryt sundejte směrem dopředu.

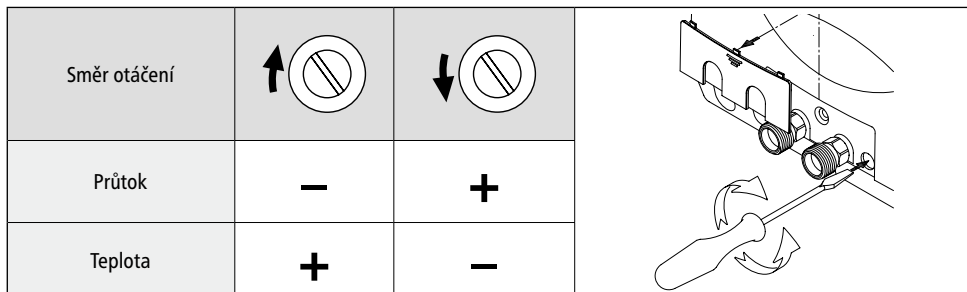


Obr. 8: «Demontáž krytu»

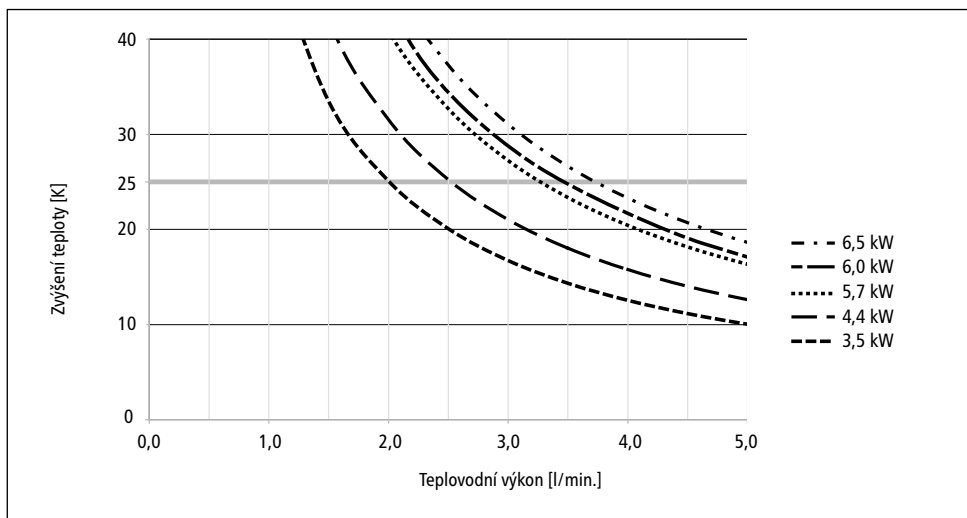
4.2 Nastavení množství vody a teploty

Maximální dosažitelná teplota a maximální průtočné množství závisí na místních poměrech.

Aby bylo možné dosáhnout komfortní výstupní teploty i při nízké teplotě studené vody nebo velkého průtočného množství při vysoké teplotě studené vody, je možné průtok nastavit pomocí seřizovací šroubu. Směr otáčení je znázorněn na následujícím obrázku:



Obr. 9: «Nastavení množství vody a teploty»



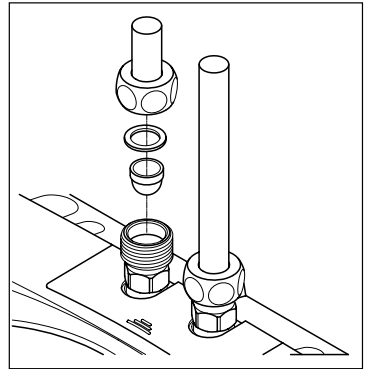
Obr. 10: «Zvýšení teploty vody a výkonu teplé vody»

Použití

4.3 Výměna vložky filtru

Přípojka studené vody průtokového ohřívače je vybavena filtrační vložkou. Znečištěním této filtrační vložky může dojít ke snížení výkonu přípravy teplé vody. Čištění a případnou výměnu provedete následujícím způsobem.

1. Odpojte přívodní elektrické kabely od průtokového ohřívače.
2. Uzavřete uzavírací ventil na přívodu vody.
3. Odpojte vodovodní potrubí od přívodu vody. Přívod vody je označen na typovém štítku pod víčkem modrou barvou. Může přitom vytékat voda.
4. Vytáhněte filtrační vložku z přípojky průtokového ohřívače a vyčistěte ji nebo ji vyměňte.
5. Opět nasadte čistou filtrační vložku do přípojky a propojte vodovodní potrubí s přívodem vody do průtokového ohřívače.
6. Odvzdušněte průtokový ohřívač, viz kapitola «Odvzdušnění».
7. Opět připojte napájení.



Obr. 11: «Výměna vložky filtru»

4.4 Odvzdušnění

Po každém vypuštění (např. po práci na vodovodní instalaci nebo po opravách na přístroji) musíte průtokový ohřívač před opětovným uvedením do provozu znovu odvzdušnit.

1. Odpojte přívodní elektrické kabely od průtokového ohřívače.
2. Otevřete ventil teplé vody na baterii a počkejte, dokud nezačne vytékat voda bez vzduchových bublin. Tím provedete odvzdušnění průtokového ohřívače.
3. Opět připojte napájení.

4.5 Čištění a péče

- Plastový povrch a sanitární baterie pouze otírejte vlhkou utěrkou. Nepoužívejte žádné čisticí písky, rozpouštědla nebo chlorované čisticí prostředky.
- Souvislý proud vody zajistíte pravidelným odšroubováním a čištěním regulátoru průtoku. Nechejte provést každé tři roky kontrolu elektrických a vodovodních součástí specializovaným řemeslníkem tak, aby byla zajištěna řádná funkce a spolehlivost provozu.

Odstraňování závad

5. Odstraňování závad

5.1 Svépomoc při odstraňování problémů

Tato tabulka vám pomůže najít příčinu případné poruchy a odstranit ji.

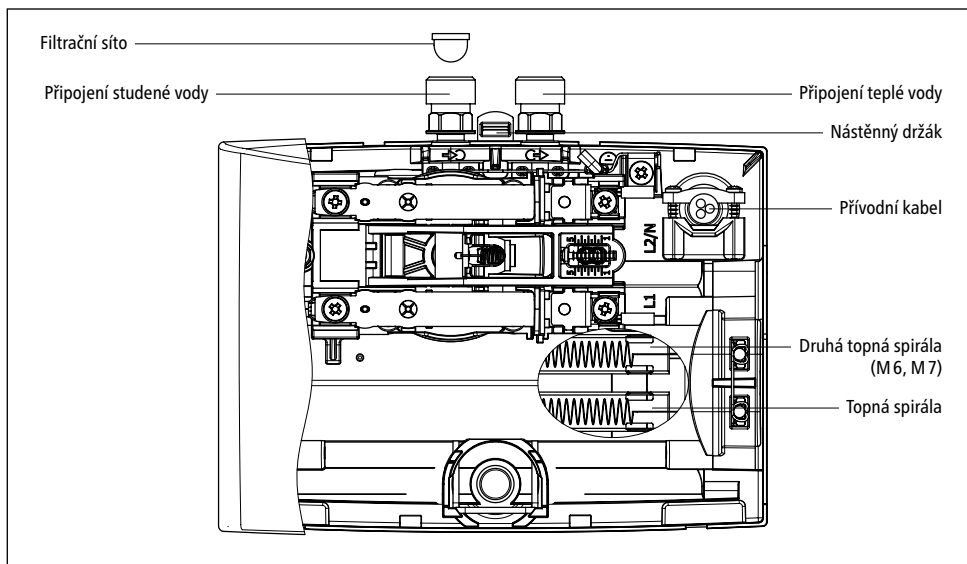
Problém	Možná příčina	Řešení
Nevytéká voda	Uzavřený přívod vody	Otevřete hlavní vodovodní kohout a rohový ventil
Vytéká méně vody než je očekáváno	Chyba regulátor vodního proudu	Namontujte speciální regulátor vodního proudu
	Příliš nízký tlak vody	Zkontrolujte hydraulický tlak vody
	Znečištění	Odstraňte nečistoty z filtrační vložky, rohového ventilu nebo baterie
Přístroj se nezapíná a nevypíná	Tlak vody kolísá, příliš malý průtok	Odstraňte nečistoty/zvyšte tlak vody, uzavřete jiné odběrné místo, otevřete více rohový ventil
Voda zůstává studená, ačkoli se přístroj slyšitelně spíná	Elektrické připojení není v pořádku	Zkontrolujte připojení elektřiny
	Chybí napětí	Zkontrolujte pojistky v domovní instalaci
	Vadná topná spirála	Vyměňte topnou spirálu (odborník)
Přístroj slyšitelně nespíná a voda zůstává studená	Došlo k záměně přípojek vody	Zkontrolujte instalaci
	Tlak vody je příliš nízký	Zkontrolujte nastavené množství vody, více otevřete rohový ventil, zkontrolujte tlak vody
	Znečištění	Odstraňte nečistoty z přítoku a výtoku
Kolísá teplota vody	Kolísá tlak vody	Stabilizujte hydraulický tlak vody
	Kolísá elektrické napětí	Kontrola napnutí
Příliš nízká teplota teplé vody	Průtok příliš vysoký nebo teplota na vstupu příliš nízká	Upravte nastavení množství vody
	Příliš nízký příkon	Zkontrolovat napájení
	M6: Vadná topná spirála	Vyměňte topnou spirálu (odborník)

Pokud je poškozené elektrické přívodní vedení přístroje, musí jeho výměnu provést odborník tak, aby nedošlo k ohrožení. Poškozené vedení musí být vyměněno za originální přívodní kabely CLAGE (dodáváme formou náhradního dílu).

Pokud přístroj ani nadále správně nefunguje, kontaktujte zákaznický servis.

Odstraňování závad

5.2 Náhradní díly



Obr. 12: «Náhradní díly»

5.3 Adresa zákaznického servisu

CLAGE CZ s.r.o.

Trojanovice 644
744 01 Frenštát pod Radhoštěm
Česka Republika

Tel: +420 596-550 207
Fax: +420 596-51 34 76
E-mail: info@clagecz.cz
Internet: www.clagecz.cz

Pokud došlo k závadě, odešlete přístroj s doprovodným dopisem a dokladem o prodeji ke kontrole nebo opravě.