

Opis:

Propozycja dla wszystkich, którym zależy na maksymalnym wykorzystaniu ciepła z kominka. Nowoczesne rozwiązania gwarantują oszczędność energii i sprawiają, że obsługa i czyszczenie urządzenia są bezproblemowe.



Dane techniczne

PARAMETRY OGÓLNE:

Moc nominalna (kW)	12,0
Zakres mocy grzewczej (kW)	5.0 - 15.0
Sprawność cieplna (%)	80,0
Średnica wylotu spalin (mm)	200
Przeznaczony do rekuperacji	Tak
Rodzaj paliwa	dopuszczalny brykiet węgla brunatnego, zalecane sezonowane drewno liściaste
Waga (kg)	166,0
Emisja CO (przy 13% O ₂) ≤ podawana w %	0,10
Temperatura spalin (°C)	270,0
Max długość polan (cm)	35
Emisja pyłków (pył) (mg/Nm ³)	15,0
Zgodność z normą BlmSchV 2	Tak
Minimalne wymagane pole czynne krtek wylotowych (cm ²)	≥900
Minimalne wymagane pole czynne krtek wlotowych (cm ²)	≥700
Rodzaj przeszklenia	proste

Otwieranie drzwi	w lewo
Materiał wykonania	stal
Szerokość (cm)	70,40
Wysokość (cm)	120,30
Głębokość (cm)	42,00
Dolot powietrza	Tak
Wyłożenie komory spalania	Tak
Popielnik	Tak
Ozdobna szyba typu glass	Tak

Zalety

MAKSYMALNE WYKORZYSTANIE ENERGII

Korpus i front wkładu odporne na działanie wysokich temperatur dzięki zastosowanemu materiałowi - wysokogatunkowej stali.

Efektywne e spalanie i dłuższe utrzymywanie temperatury dzięki wyłożeniu komory spalania Acumotte - materiałem akumulującym ciepło, który podwyższa temperaturę w komorze.

System dwóch deflektorów, które wydłużają drogę spalin, spalanie jest bardziej ekologiczne.

Dostarczanie powietrza wyłącznie z zewnątrz dzięki wbudowanemu króćcowi dolotu powietrza fi 125 mm. Regulacja dolotu powietrza za pomocą jednego regulatora, co wyklucza błędy w niewłaściwym użytkowaniu.

Potrójny system dopowietrzenia komory spalania: powietrze pierwotne - doprowadzone pod ruszt; powietrze wtórne dostarczane jest otworami w tylnej ścianie. Dodatkowo we wkładzie zastosowany jest system czystej szyby (kurtyna powietrza).

BEZPIECZEŃSTWO NA NAJWYŻSZYM POZIOMIE

Doskonała szczelność dzięki solidnym spawom wykonanym w osłonie gazu szlachetnego.

Elementy stalowe wycinane laserowo przy pomocy nowoczesnych urządzeń, a następnie wyginane na giętarkach CNC.

Front wkładu wyposażony w szybę żaroodporna wytrzymująca temperaturę do 800°C.

WYGODNE UŻYTKOWANIE

Wymowany ruszt i popielnik ułatwiają utrzymanie wkładu w czystości.

Ograniczenie osadzanie sadzy dzięki systemowi czystej szyby (kierownica powietrza).

Możliwość zastosowania w różnych warunkach montażowych, dzięki regulowanym nóżkom i ruchomemu wylotowi spalin z regulacją ustawienia 360°.

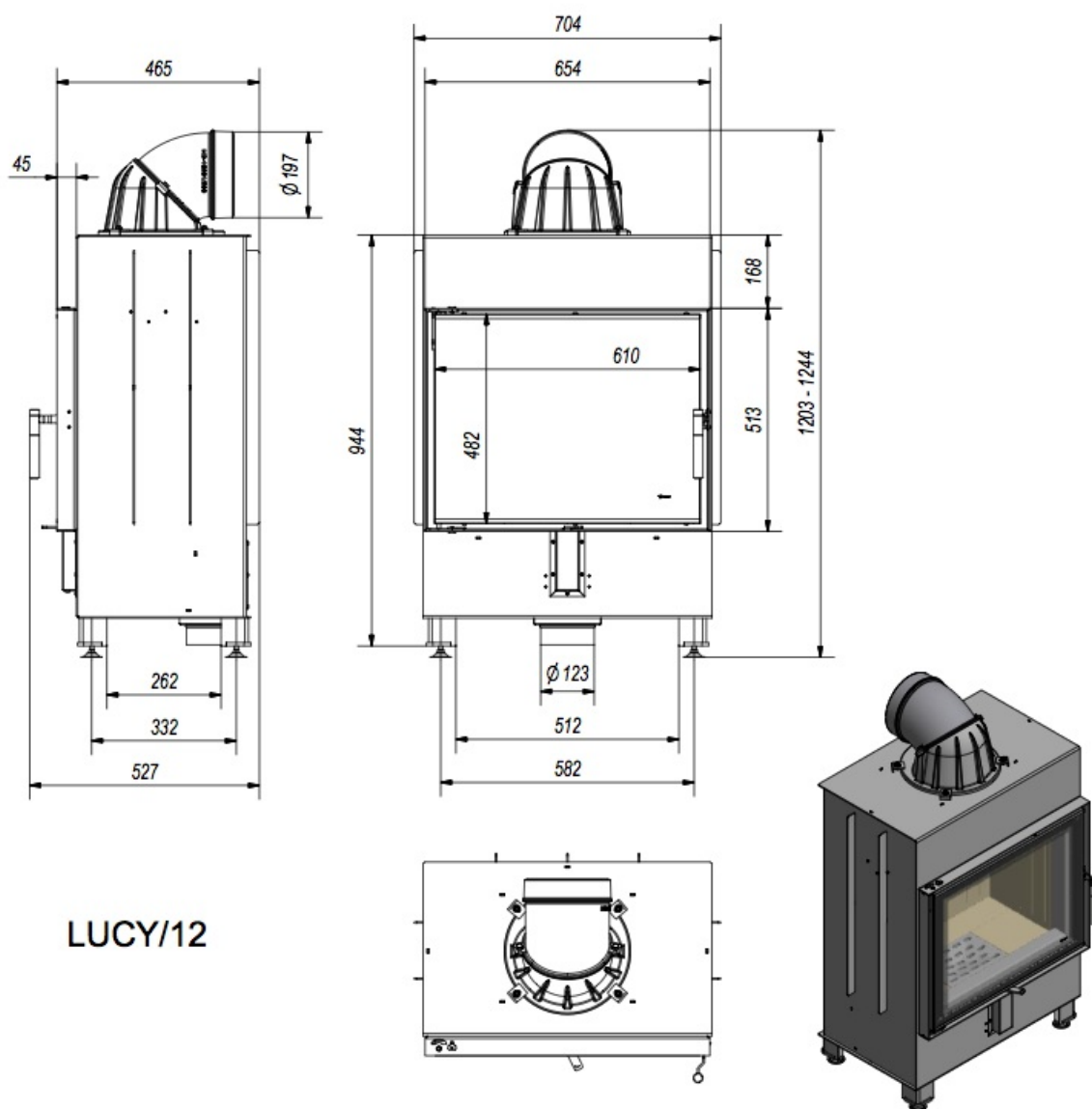
NOWOCZESNY DESIGN

Dekoracyjna szyba typu glass wytrzymująca temperaturę do 800oC, która nadaje kominkowi nowoczesny i elegancki wygląd, optycznie powiększa front wkładu.

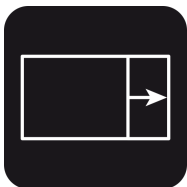
Elegancka i wygodna klamka.

Gwarancja 5 lat.

Rysunek techniczny



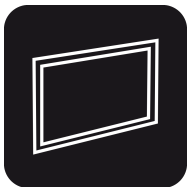
Opcje dodatkowe



Domykanie NADIA i LUCY

120,00 zł

Mechanizm zapewniający samoczynne zamykanie się drzwiczek we wkładzie powietrznym i wodnym NADIA oraz LUCY (za wyjątkiem wersji gilotyna).



Ramka stalowa do LUCY 12

240,00 zł

Nowoczesna stalowa ramka ozdobna do wkładu kominkowego powietrznego i z płaszczem wodnym LUCY 12 z prostym frontem (oprócz modelu SLIM i TUNEL).

Gwarancja

Wszystkie produkty dostępne na www.kratki.com są fabrycznie nowe, wolne od wad fizycznych i prawnych oraz zostały legalnie wprowadzone na rynek polski. Producent udziela 5 lat gwarancji od momentu zakupu wkładu na jego sprawne działanie. Wyłożenie ceramiczne objęte jest gwarancją na okres 2 lat od momentu zakupu wkładu. Ruszt i uszczelnienia kominka objęte są gwarancją na okres 1 roku od momentu zakupu wkładu. Gwarancją nie jest objęta: ceramika żaroodporna. Zastosowanie wkładu kominkowego, sposób podłączenia do komina oraz warunki eksploatacji muszą być zgodne z instrukcją obsługi.

Zwrot

Klient będący Konsumentem, który zawarł Umowę sprzedaży, może w terminie 14 dni odstąpić od niej bez podawania przyczyny. Bieg terminu na odstąpienie od Umowy sprzedaży rozpoczyna się od chwili objęcia Towaru w posiadanie przez Klienta lub wskazaną przez niego osobę trzecią inną niż przewoźnik. Oświadczenie można złożyć na formularzu, którego wzór został zamieszczony przez Sprzedawcę na Stronie Internetowej Sklepu pod adresem: **formularz odstąpienia**.



Kratki.pl Marek Bal
ul. W. Gombrowicza 4
26-660 Wsola/Jedlińsk

www.kratki.com
tel. 48 340 10 00

Data publikacji:
11.05.2017