

NADIA 14 gilotyna

NADIA/14/G

Opis:

Nowoczesne rozwiązanie dla wszystkich, którym zależy na łatwej obsłudze kominka. Sześciokątna komora oraz świetne parametry spalania to najważniejsze zalety tego modelu.



Dane techniczne

PARAMETRY OGÓLNE:

Moc nominalna (kW)	14,0
Zakres mocy grzewczej (kW)	6.5 - 17.0
Sprawność cieplna (%)	80,0
Średnica wylotu spalin (mm)	200
Przeznaczony do rekuperacji	Tak
Rodzaj paliwa	dopuszczalny brykiet węgla brunatnego, zalecane sezonowane drewno liściaste
Waga (kg)	281,0
Emisja CO (przy 13% O ₂) ≤ podawana w %	0,09
Temperatura spalin (°C)	245,0
Max długość polan (cm)	50
Emisja pyłków (pył) (mg/Nm ³)	37,0
Zgodność z normą BlmSchV 2	Tak
Minimalne wymagane pole czynne krtek wylotowych (cm ²)	≥900
Minimalne wymagane pole czynne krtek wlotowych (cm ²)	≥700
Rodzaj przeszklenia	proste

Otwieranie drzwi	do góry
Materiał wykonania	stal
Szerokość (cm)	108,10
Wysokość (cm)	124,80
Głębokość (cm)	47,50
Dolot powietrza	Tak
Wyłożenie komory spalania	Tak
Popielnik	Nie
Ozdobna szyba typu glass	Tak

Zalety

MAKSYMALNE WYKORZYSTANIE ENERGII

Korpus i front wkładu odporne na działanie wysokich temperatur dzięki zastosowanemu materiałowi - wysokogatunkowej stali.

Efektywne e spalanie i dłuższe utrzymywanie temperatury dzięki wyłożeniu komory spalania Acumotte - materiałem akumulującym ciepło, który podwyższa temperaturę w komorze.

Dopalamia cząstek opału dzięki deflektorowi, który wydłuża drogę spalin.

Dostarczanie powietrza wyłącznie z zewnątrz dzięki wbudowanemu króćcowi dolotu powietrza fi 125 mm. Regulacja dolotu powietrza za pomocą jednego regulatora, co wyklucza błędy w niewłaściwym użytkowaniu.

Potrójny system dopowietrzenia komory spalania: powietrze pierwotne - skierowane jest na płytę, na której odbywa się spalania; powietrze wtórne dostarczane jest otworami w tylnej ścianie. Dodatkowo we wkładzie zastosowany jest system czystej szyby (kurtyna powietrza).

Czystość spalania dzięki sześciokątnej komorze paleniska

BEZPIECZEŃSTWO NA NAJWYŻSZYM POZIOMIE

Doskonała szczelność dzięki solidnym spawom wykonanym w osłonie gazu szlachetnego.

Elementy stalowe wycinane laserowo przy pomocy nowoczesnych urządzeń, a następnie wyginane na giętarkach CNC.

Front wkładu wyposażony w szybę żaroodporną wytrzymującą temperaturę do 800°C.

WYGODNE UŻYTKOWANIE

Wkład bezrusztowy - dopalamie na popiele, co oznacza, że opał wypala się na drobny popiół, którego pozostaje minimalna ilość. Uzyskana w ten sposób energia cieplna z drewna zostaje maksymalnie wykorzystana.

Ograniczenie osadzanie sadzy dzięki systemowi czystej szyby (kierownica powietrza).

Podwójny system otwierania drzwi do góry (LIFT-UP) i do boku. Podnoszonym i opuszczanym drzwi ułatwiają załadunek ilość drewna a mechanizm umożliwiający otwarcie boczne pozwoli na sprawniejsze czyszczenie szyby.

Możliwość zastosowania w różnych warunkach montażowych, dzięki regulowanym nóżkom i ruchomemu wylotowi spalin z regulacją ustawienia 360°.

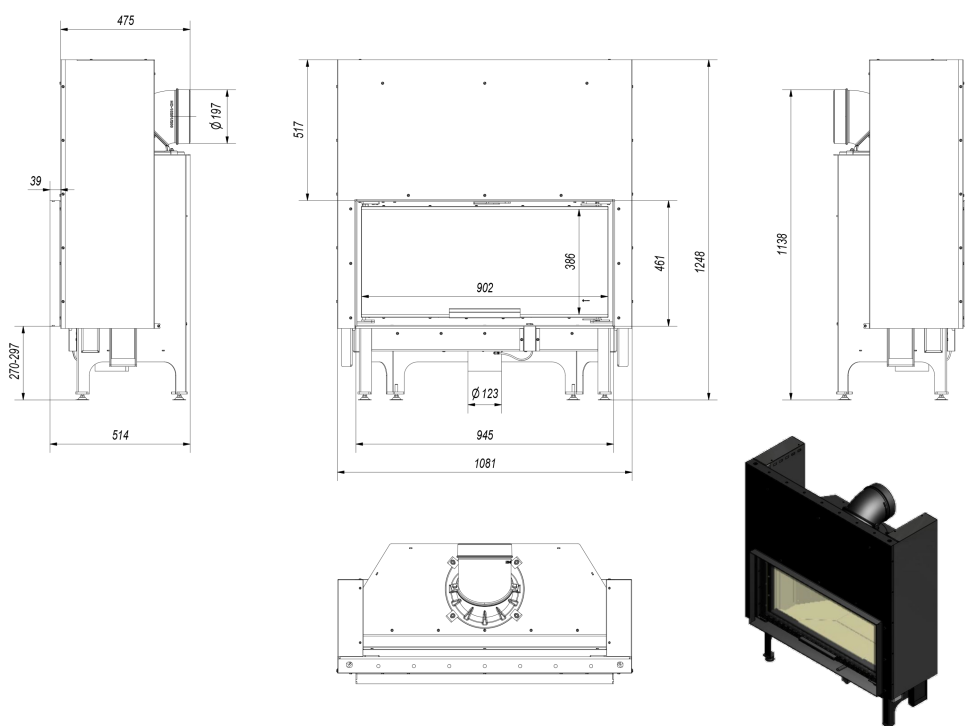
NOWOCZESNY DESIGN

Dekoracyjna szyba typu glass wytrzymująca temperaturę do 800°C, która nadaje kominkowi nowoczesny i elegancki wygląd, optycznie powiększa front wkładu.

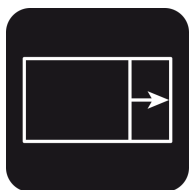
Drzwi wkładu posiadają nowoczesną klamkę ślizgową.

Gwarancja 5 lat.

Rysunek techniczny



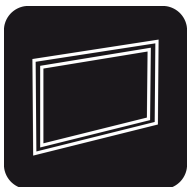
Opcje dodatkowe



Domykanie gilotyna

Jest to mechanizm zapewniający samoczynne zamykanie się drzwiczek.

200,00 zł



Ramka stalowa do NADIA 14

500,00 zł

gilotyna

Nowoczesna stalowa ramka ozdobna do wkładu kominkowego NADIA 14 gilotyna.

Gwarancja

Wszystkie produkty dostępne na www.kratki.com są fabrycznie nowe, wolne od wad fizycznych i prawnych oraz zostały legalnie wprowadzone na rynek polski. Producent udziela 5 lat gwarancji od momentu zakupu wkładu na jego sprawne działanie. Wyłożenie ceramiczne objęte jest gwarancją na okres 2 lat od momentu zakupu wkładu. Uszczelnienia kominka objęte jest gwarancją na okres 1 roku od momentu zakupu wkładu. Gwarancją nie jest objęta: ceramika żaroodporna. Zastosowanie wkładu kominkowego, sposób podłączenia do komina oraz warunki eksploatacji muszą być zgodne z instrukcją obsługi.

Zwrot

Klient będący Konsumentem, który zawarł Umowę sprzedaży, może w terminie 14 dni odstąpić od niej bez podawania przyczyny. Bieg terminu na odstąpienie od Umowy sprzedaży rozpoczyna się od chwili objęcia Towaru w posiadanie przez Klienta lub wskazaną przez niego osobę trzecią inną niż przewoźnik. Oświadczenie można złożyć na formularzu, którego wzór został zamieszczony przez Sprzedawcę na Stronie Internetowej Sklepu pod adresem: **formularz odstąpienia**.



kratki

Kratki.pl Marek Bal

ul. W. Gombrowicza 4
26-660 Wsola/Jedlińsk

www.kratki.com

tel. 48 340 10 00

Data publikacji:

11.05.2017