

CZ



## NÁVOD NA OBSLUHU A ÚDRŽBU

### OHŘÍVAČE VODY BCH



## Obsah

Přeprava, uskladnění a pokyny k recyklaci .....	3
Všeobecná doporučení.....	3
Prohlášení o shodě.....	3
Shoda konstrukce a výroby .....	3
Elektrická shoda značení.....	3
Obecné bezpečnostní normy.....	4
Technický popis.....	6
Technické údaje .....	6
Technická specifikace zařízení .....	6
Charakteristika rozměrů .....	7
Obecná charakteristika.....	8
Instalace .....	8
Pokyny k instalaci .....	8
Doporučený prostor pro instalaci.....	8
Pojistný ventil.....	10
Připojení vody a předběžný provoz .....	10
Připojení na kotel.....	13
Instalační sada: .....	13
Příslušenství: .....	13
Spuštění.....	14
Provoz.....	14
Protech .....	15
Poznámka pro instalační techniky.....	15
Diagnostika závady elektronického obvodu .....	15
Elektrické schéma .....	16
Údržba .....	16
Vnější čištění .....	16
Vypuštění.....	16
Odstranění vodního kamene .....	16
Omezení záruky .....	17

## PŘEPRAVA, USKLADNĚNÍ A POKYNY K RECYKLACI

- Zařízení musí být přepravováno podle symbolů na obalu.
- Zařízení musí být přepravováno a uskladněno v suchém prostředí a nesmí být uskladněno na mrazu.
- **Směrnice EU č. 2002/96/ES** vyžaduje tříděný sběr a recyklaci použitých elektrických a elektronických zařízení.
- Symbol „přeškrtnutého odpadkového koše“ na zařízení značí, že výrobek musí být na konci své životnosti zlikvidován samostatně mimo běžný komunální odpad a musí být odevzdán na sběrném místě pro elektrická a elektronická zařízení nebo při zakoupení náhradního zařízení vráceno prodejci.
- Tříděný sběr, který umožňuje recyklaci zařízení na konci jeho životnosti a jeho zpracování způsobem, který respektuje životní prostředí, napomáhá předejít potenciálně škodlivým vlivům na životní prostředí a podporuje recyklaci součástí, které výrobek tvoří.
- Pokud si přejete zjistit více informací o stávajících sběrných místech, obraťte se na svou místní službu zajišťující sběr odpadu nebo na obchod, ve kterém jste výrobek zakoupili.
- Obal chrání váš ohřívač vody před poškozením během přepravy. Používáme materiály zvolené pro účely ochrany životního prostředí.  
Žádáme vás, abyste tyto materiály odevzdali na vašem nejbližším místě recyklace nebo sběru odpadu.
- Pokud je zařízení dodáváno s dobíjecími bateriemi, baterie musí být před likvidací zařízení vyjmuty a musí být zlikvidovány bezpečným způsobem. Tyto baterie musí být vyjmuty z jejich pouzdra, které je přístupné pod plastovým krytem.



## VŠEOBECNÁ DOPORUČENÍ

Pokyny jsou nedílnou součástí výrobku a musí být uživateli poskytnuty. Spolu s pokyny si přečtete varování, protože obsahují důležité informace týkající se bezpečné instalace, použití a údržby.

Pokyny uchovejte na bezpečném místě tak, abyste do nich později mohli nahlédnout. Toto zařízení je určeno pro výrobu a uchování horké vody. Proto musí být připojeno hydraulickému potrubí vhodnému pro jeho úroveň výkonu. Zařízení nesmí být používáno pro žádný jiný účel; výrobce je zbaven veškeré odpovědnosti za jakoukoli škodu vzniklou nesprávnou či neadekvátní instalací. Obal musí být zlikvidován v souladu s platnými normami a co nejdříve, protože představuje potenciální ohrožení, zvláště dětí. Pro čištění zařízení doporučujeme používat navlhčenou tkaninu a čisticí prostředky určené pro tento účel. Použití hrubých čisticích prostředků nebo rozpouštědel je zakázáno. Pouze kvalifikovaný technik je oprávněn provést instalaci, která musí splňovat platné normy, jinak dojde ke zrušení záruky výrobku. Chybně nainstalovaná jednotka může způsobit hmotnou i nehmotnou škodu. V takovém případě je výrobce zbaven veškeré odpovědnosti.

Je-li k zařízení nainstalováno nějaké příslušenství, musí být pouze originálním dílem výrobce.

Před prováděním jakékoli opravy nebo údržby na jednotce je důležité odpojit jednotku od všech zdrojů energie. V případě poruchy jednotky ji vypněte a zavolejte technickou pomoc.

## PROHLÁŠENÍ O SHODĚ

### Shoda konstrukce a výroby

Tento výrobek odpovídá směrnici EU č. 97/23CE, článek 3, odstavec 3 ohledně tlakových zařízení a č. 93/69/CEE týkající se normy EN12897 platné pro nepřímo ohřívané uzavřené zásobníkové ohřívače vody.

### Elektrická shoda Značení

Tento výrobek odpovídá následujícím směrnícím a normám EU:

- směrnice LVD (elektrická bezpečnost) 2006/95/CE

EN 60335-1

EN 60335-2-21

EN 50366

- směrnice EMC 2004/108/CE

EN 61000-3-2

EN 61000-3

EN 55014-1

- Přeškrtnutý odpadkový koš 2002/96

## OBECNÉ BEZPEČNOSTNÍ NORMY

Legenda k symbolům:

△ Ignorování varování může v některých případech představovat nebezpečí smrtelného zranění osob.

△ Ignorování varování může v některých případech představovat vážné poškození věcí, rostlin či zvířat.

\*\*\*\*\*

### 1 – Vyvarujte se provádění jakýchkoli operací, které vyžadují otevření jednotky.

△ Při kontaktu se součástmi pod napětím může dojít k záblesku. Popáleniny od horkých součástí nebo poranění způsobená součástmi, které vyčnívají, nebo ostrými hranami.

### 2 – Vyvarujte se provádění jakýchkoli operací, které vyžadují odpojení jednotky.

△ Při kontaktu se součástmi pod napětím může dojít k záblesku.

△ Zaplavení může být způsobeno vodou z potrubí, které se uvolnilo.

### 3 – Vyvarujte se používání zástrčky napájecího kabelu pro připojení nebo odpojení jednotky.

△ Záblesk může být způsoben poškozeným kabelem, zásuvkou nebo zástrčkou.

### 4 – Vyvarujte se poškození elektrického napájecího kabelu.

△ Záblesk může být způsoben obnaženými kabely pod napětím.

### 5 – Vyvarujte se pokládání předmětů na jednotku.

△ Zranění mohou být způsobena předměty, které spadnou kvůli vibracím.

△ Předměty, které spadnou kvůli vibracím, mohou způsobit poškození jednotky nebo předmětů pod ní.

### 6 – Nelezte na jednotku.

△ Převržením jednotky může dojít ke zranění. Jednotka, která se uvolní ze svých podpěr, může způsobit poškození jednotky nebo předmětů pod ní.

### 7 – Vyvarujte se lezení na židle, štafle, žebříky či nestabilní předměty, abyste jednotku očistili.

△ Pádem z výšky nebo pořezáním (skládací žebřík) si můžete přivodit zranění.

### 8 – Nepokoušejte se čistit jednotku, aniž byste ji nejprve vypnuli, odpojili od napájení či vypnuli vypínač.

△ Při kontaktu se součástmi pod napětím může dojít k záblesku.

### 9 – Nainstalujte jednotku na pevnou stěnu, která nebude poškozena vibracemi.

△ Hlučný provoz.

△ Zranění osob může být způsobeno vyčnívajícími částmi či úlomky, vdechnutím prachu, úderem, pořezáním, bodnutím nebo odřením.

△ Jednotka může být poškozena přilehlými předměty, vyčnívajícími úlomky, údery či sekutím.

**15 – Ujistěte se, že přenosné žebříky jsou stabilní, dostatečně silné, že jejich příčky jsou v dobrém stavu a nejsou kluzké a že je přítomna druhá osoba, která bude dohlížet na to, aby se nepohybovaly, když na nich někdo bude pracovat.**

△ Pádem z výšky nebo pořezáním (skládací žebřík) si můžete přivodit zranění.

**16 – Ujistěte se, že výsuvné žebříky jsou stabilní, dostatečně silné, že jejich příčky jsou v dobrém stavu a nejsou kluzké, že mají podpěrné tyče o délce rampy a na plošině.**

△ Pádem z výšky si můžete přivodit zranění.

**17 – Ujistěte se, že při provádění práce ve výškách (nad 2 metry) byly kolem pracovní plochy umístěny podpěrné tyče nebo že jsou pro zabránění nebezpečí pádu použito vybavení osobní bezpečnosti; pro případ pádu se ujistěte, že pod vámi nejsou žádné nebezpečné překážky a že místo případného dopadu je změkčeno měkkým nebo pružným materiálem.**

△ Pádem z výšky si můžete přivodit zranění.

**18 – Ujistěte se, že podmínky pracovní plochy jsou bezpečné a zdravé z hlediska osvětlení, proudění vzduchu, neporušenosti konstrukce a nouzových východů.**

△ Nárazem či zakopnutím si můžete přivodit zranění.

**19 – Při provádění práce byste měli používat bezpečnostní oděv a vybavení.**

△ Zranění osob může být způsobeno zásahem elektrickým proudem, vyčnívajícími částmi či úlomky, vdechnutím prachu, úderem, pořezáním, bodnutím, odřením, hlukem či vibracemi.

**20 – Vnitřní operace musí být prováděny s nejvyšší opatrností, aby se předešlo kontaktu s ostrými součástmi.**

△ Seknutím, bodnutím a odřením si můžete přivodit zranění.

**21 – Nepoužívejte insekticidy, rozpouštědla nebo silné čisticí prostředky pro údržbu jednotky.**

△ Lakované či plastové části mohou být poškozeny.

**22 – Nepoužívejte jednotku pro jiné než běžné domácí použití.**

△ Jednotka může být nadměrným provozem poškozena.

**10 – Při vrtání do zdi se vyvarujte se poškození stávajících kabelů nebo potrubí.**

△ Při kontaktu se vodiči pod napětím může dojít k záblesku. V důsledku plynu unikajícího z poškozeného potrubí může dojít k výbuchu, požáru nebo otravě.

Stávající systémy mohou být poškozeny. Zaplavení může být způsobeno vodou vytékající z poškozeného potrubí.

**11 – Potrubí a spojovací kabely chraňte před poškozením.**

△ Při kontaktu se součástmi pod napětím může dojít k záblesku.

△ Zaplavení může být způsobeno vodou z potrubí, které se uvolnilo.

**12 – Ujistěte se, že ostatní systémy připojené k jednotce splňují aktuální platné normy.**

△ Při kontaktu s vodiči pod napětím, které nebyly správně nainstalovány, může dojít k záblesku.

△ Jednotka může být poškozena z důvodu špatných provozních podmínek.

**13 – Používejte zařízení a ruční nářadí, které je k tomu určeno (ujistěte se, že nástroj není opotřebovaný a že držadlo je dobře připevněno), používejte je správně a přijměte nezbytná opatření, abyste předešli jejich pádu, a ujistěte se, že je po použití uložíte na své místo.**

△ Zranění osob může být způsobeno vyčnívajícimi částmi či úlomky, vdechnutím prachu, úderem, pořezáním, bodnutím nebo odřením.

△ Jednotka může být poškozena přilehlými předměty, vyčnívajícimi úlomky, údery či seknutím.

**14 – Používejte správné elektrické nástroje (zvláště se ujistěte, že kabel a napájecí zásuvka jsou v dobrém stavu a že rotující či střídavé součásti jsou správně uchyceny), používejte je správným způsobem, vyvarujte se zablokování ponecháním napájecího kabelu viditelně, bezpečně je upevněte tak, aby nespadly z výšky, odstraňte je a po použití je uložte na své místo.**

Předměty, se kterými nebude zacházeno správným způsobem, mohou být poškozeny.

**23 – Děti a nezkušené osoby nesmějí jednotku používat.**

△ Nesprávné používání může způsobit poškození jednotky.

**24 – Pro elektrické zapojení používejte vodiče správné velikosti.**

△ Přehřátí z důvodu elektrického proudu procházejícího kabely, které jsou příliš malé, může dojít k požáru.

**25 – Chraňte jednotku a plochy sousedící s pracovní plochou pomocí vhodných materiálů.**

△ Jednotka nebo sousedící předměty mohou být poškozeny vyčnívajícimi úlomky nebo ostrými nástroji.

**26 – Jednotku přesunujte pomocí adekvátních ochranných opatření a s nejvyšší opatrností.**

△ Údery, seknutí či rozmačkání může poškodit jednotku nebo blízké předměty.

**27 – Ujistěte se, že materiály a zařízení jsou udržovány tak, aby údržba jednotky byla snadná a bezpečná, vyvarujte se kupení předmětů, které by mohly spadnout.**

△ Údery, seknutí či rozmačkání může poškodit jednotku nebo blízké předměty.

**28 – Zaveďte bezpečnostní a řídicí postupy, které určí potřebu operací na jednotce, a ujistěte se, že jsou prováděny správně předtím, než je jednotka opět uvedena do provozu.**

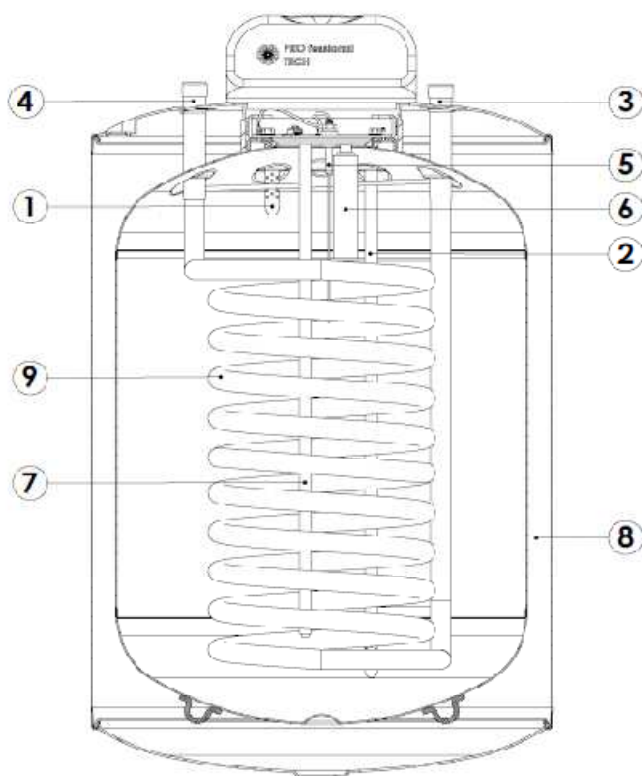
△ Provozem bez zavedeného řízení může dojít k poškození jednotky.

## TECHNICKÝ POPIS

### Technické údaje

BCH		80L	120L	160L	200L
Objem	l	80	120	160	200
Plocha výměníku	m <sup>2</sup>	0,5	0,7	0,7	1
Výkon	Kw	21,3	25	25	29
Doba ohřevu	min	17	21	29	31
Množství TUV					
ΔT = 30°C	l/h	611	717	717	831
ΔT = 45°C	l/h	407	478	478	554
Tlakové ztráty	mbar	30	40	40	45
Max. provozní tlak	bar	7	7	7	7
Tepelná ztráta	kWh/24 h	1,3	1,4	1,6	2,1
Maximální teplota	°C	90	90	90	90
Hmotnost	kg	34	45	51	62
Izolace		PU	PU	PU	PU

### Technická specifikace zařízení

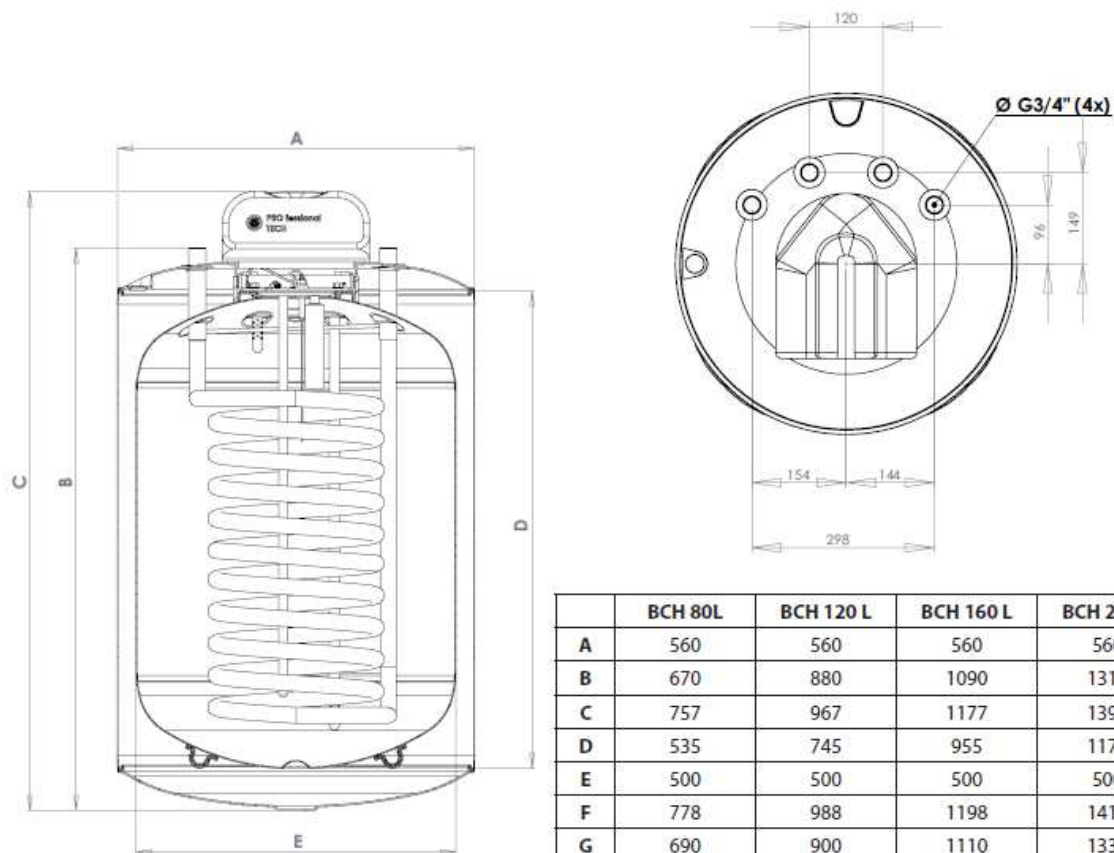


#### Legenda:

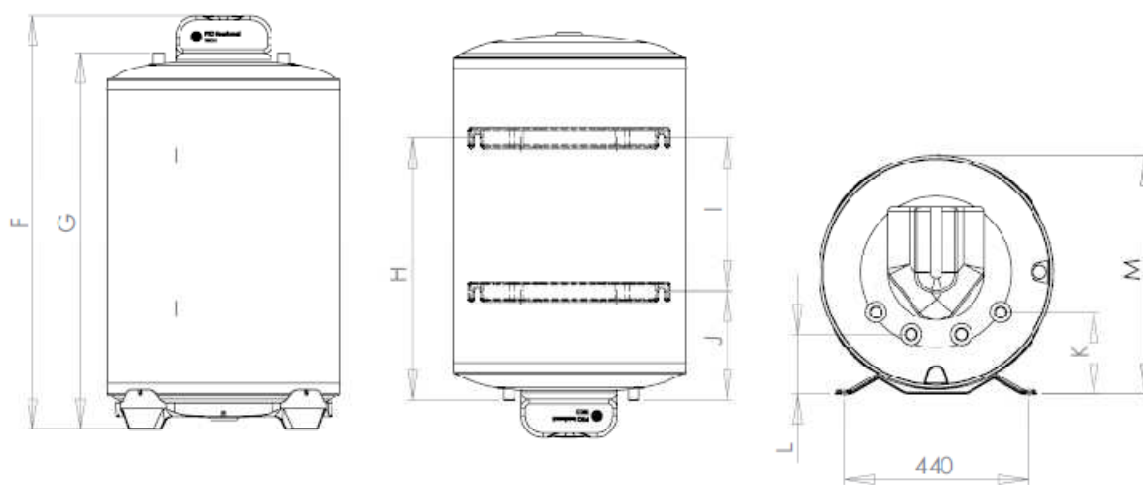
1. Vstup studené vody/ výstup horké vody (v závislosti na instalaci),
2. Vstup studené vody/ výstup horké vody (v závislosti na instalaci),
3. Vstup výměníku / zpátečka výměníku (v závislosti na instalaci).
4. Vstup výměníku / zpátečka výměníku (v závislosti na instalaci).
5. Protech Systém (ochrana před korozí),
6. Hořčíková anoda
7. Jímka snímače teploty,
8. Polyuretanová izolace,
9. Výměník

Charakteristika rozměrů

Rozměry v mm



	BCH 80L	BCH 120 L	BCH 160 L	BCH 200 L
<b>A</b>	560	560	560	560
<b>B</b>	670	880	1090	1310
<b>C</b>	757	967	1177	1397
<b>D</b>	535	745	955	1175
<b>E</b>	500	500	500	500
<b>F</b>	778	988	1198	1418
<b>G</b>	690	900	1110	1330
<b>H</b>	417,5	627,5	827,5	1027,5
<b>I</b>	155	365	565	765
<b>J</b>	262,5	262,5	262,5	262,5
<b>K</b>	198	198	198	198
<b>L</b>	145	145	145	145
<b>M</b>	572	572	572	572



Instalace na podlahu

Instalace na stěnu

## OBECNÁ CHARAKTERISTIKA

Ohřívač vody s trubicovým tepelným výměníkem může být připojen ke každému plynovému nebo olejovému kotli. Poloha tepelných výměníků poskytuje celkový ohřev vody v zásobníku.

Nádrž je chráněna smaltem poskytujícím ochranu v souladu s požadavky normy DIN 4753.

Ohřívač vody musí být nainstalován schváleným technikem v místě, které je chráněno před mrazem. Smaltované nádrže jsou vhodné pro běžnou domácí horkou vodu a schválené pro smíšené nastavení (měděné potrubí, zinkové potrubí).

Nepoužívaná připojení musí být zablokována. Musí být dodrženy platné směrnice a pokyny místní vodárenské služby a normy DIN.

Nádrž je napojena na hydraulickou rozvodnou síť prostřednictvím napojení na studenou vodu a na body používání prostřednictvím napojení na horkou vodu.

Je-li horká voda odebírána z bodu používání, studená voda následně vtéká do zásobníku, kde se ohřívá na nastavenou teplotu pomocí termostatu (není poskytován s výrobkem).

Doporučujeme udržovat teplotu vody mezi 60 a 65°C, protože se tím zaručuje nejlepší výkon zařízení a zajišťuje se následující:

- maximální úroveň hygieny,
- maximální omezení tepelné ztráty,
- omezení tvoření vodního kamene.

## INSTALACE

### Pokyny k instalaci

**Instalaci výrobku smí provádět jen kvalifikovaný technik, jinak může dojít ke zrušení záruky!**

Níže uvedené informace stanoví platnost záruky.

1. Instalace musí:

- a. Být provedena kvalifikovaným pracovníkem. Musí odpovídat aktuálním platným normám. Je nutné respektovat pokyny pro ohřívač vody,
- b. V případě potřeby zajistit redukční ventil pro omezení tlaku vstupní vody,
- c. Systém musí mít bezpečnostní pojistný ventil (maximální kalibrace: 7 bar), které musí být nainstalováno s jednotkou na místě, kde není možnost zamrznutí.

2. Skladovací teplota musí být pod 90°C.

3. Aby se předešlo vzniku koroze, je nutné pravidelně kontrolovat úroveň nabití akumulátoru, který zásobuje anodu Protech, a v případě nutnosti jej vyměnit.

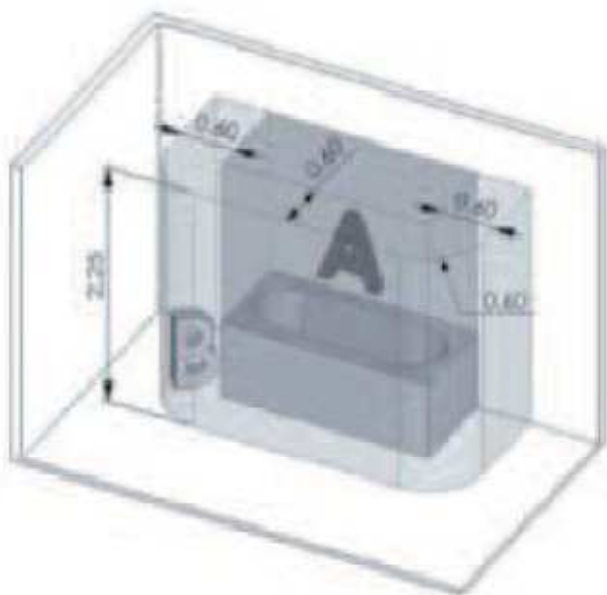
4. V případě instalace na místě nad obytnou plochou (střešní prostor, půdy, podhledy atd.) zaizolujte potrubí a zajistěte sběrnou nádrž s vypouštěním vody. Ve všech případech je nutné připojení k hlavní kanalizaci.

### Doporučený prostor pro instalaci

Pro provádění údržby musí být:

- volný prostor alespoň 50 cm před plastovým krytem, aby byl umožněn přístup k elektrickým součástem,
- přímý přístup k bezpečnostnímu zařízení,
- zvláštní případ instalace v koupelnách (**NF C15 100**).





### Definice:

**Prostorový obal (A):** Prostorový obal je prostor vně vany nebo sprchového koutu a je na jedné straně omezen svislým válcovitým povrchem kolem vany nebo sprchového koutu a na druhé straně vodorovnou rovinou 2,25 m od základny vany nebo sprchového koutu.

**Ochranný prostor (B):** Ochranný prostor je přístupná oblast pro osobu uvnitř vany nebo sprchového koutu, která leží mimo prostorový obal. Je omezen svislým válcovitým povrchem 0,60 m od základny vany nebo sprchového koutu a vodorovnou rovinou umístěnou 2,25 m nad základnou vany nebo sprchového koutu.

### Rada:

Aby se zabránilo nadměrné spotřebě energie, doporučujeme, aby byl ohřívač umístěn co nejbližší bodu používání horké vody. (doporučujeme vzdálenost méně než 8 m)

### Pojistný ventil

Ohřívač musí být nainstalován s bezpečnostním zařízením, které splňuje aktuální národní normy a normy EU, připojeným k přívodnímu potrubí studené vody a vhodným pro maximální provozní tlak uvedený na technickém štítku.

Doporučuje se použít pojistný ventil s membránou.

Pojistný ventil musí být nainstalován co nejbližší k přívodu studené vody a průtok vody nesmí být blokován jiným zařízením. Pokud nemůže být z technických důvodů pojistný ventil nainstalován s přímým napojením na přívod studené vody, musí být použito pevného spojení. V každém případě musí být spojení provedeno pomocí materiálu, který je schopen vydržet teploty a tlaky uvedené na technickém štítku.

Propad z pojistného ventilu by neměl být nikdy blokován a měl by být napojen na vertikální vypouštěcí potrubí s průměrem alespoň tak velkým, jako je přípojka jednotky.

Doporučuje se, aby pojistný ventil byl nainstalován co nejnižší, aby mohla být jednotka dostatečně vypuštěna.

Pokud je přívodní tlak vyšší než 4,5 bar, musí být před pojistným ventilem nainstalován redukční ventil. Doporučuje se, aby byl před pojistným ventilem nainstalován uzavírací ventil.

*Pro připojení k vodovodní síti vždy používejte nové potrubí, nikdy neinstalujte již používané potrubí. Toto potrubí musí odpovídat normě EN 61770.*

### Připojení vody a předběžný provoz

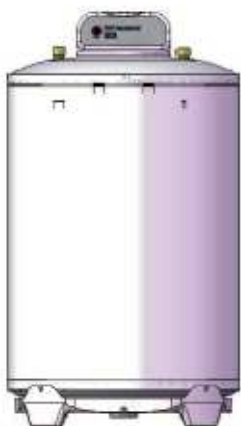
- Ověřte si, že užitečný tepelný výkon z kotle nepřesáhne o více než 15 % výkon, který nádrž dokáže pojmout.
- Ověřte si, že objemy a napouštěcí tlak expanzní nádrže sekundárního okruhu se hodí pro systém.
- Pokud je voda v okruhu nadměrně tvrdá, instalujte (před nádrž) správně upravený změkčovač vody.
- Pokud jsou ve vodě v okruhu nalezeny nečistoty, nainstalujte vhodný filtr, a ujistěte se, že čerpadla mají dostatečný průtok a že se pravidelně otáčejí.
- Ověřte si, že čidlo termostatu je správně umístěno.
- Ověřte si, že termostat funguje správně.
- Nainstalujte pojistný ventil, který splňuje národní normy a normy EU a který je vhodný pro maximální provozní tlak uvedený na identifikačním štítku výrobku.

Instalace musí být připojena následovně:

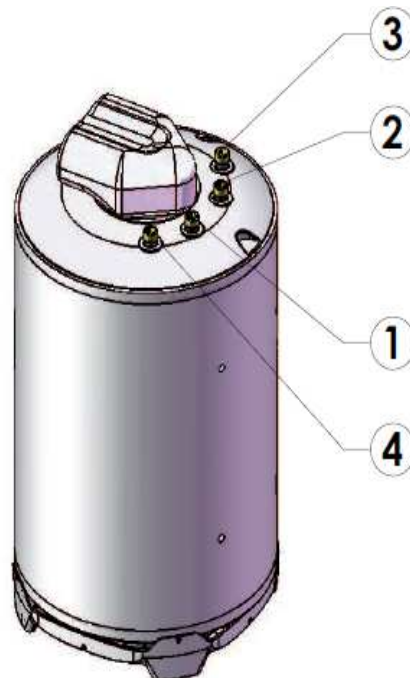
### INSTALACE NA PODLAHU

(se zvláštní sadou)

- 1 Zajistěte základnu výrobku 4 šrouby dodávaných v sadě.
- 2 Připojte zařízení podle pokynů uvedených v nákresu:



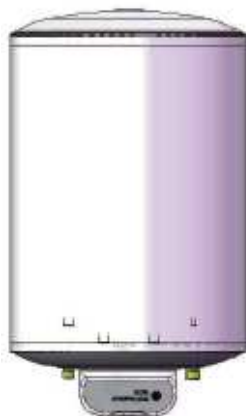
- 1- Vstup **studené** vody – M3/4
- 2- Výstup **horké** vody - M3/4
- 3- Přívod primárního okruhu - M3/4
- 4- Výstup primárního okruhu - M3/4



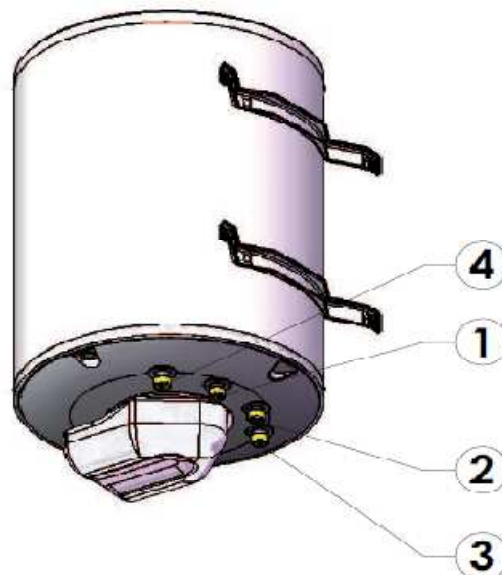
### INSTALACE NA STĚNU

(se zvláštní sadou)

- 1 Odstraňte 4 šrouby + podložky na zádi zařízení.
- 2 Nainstalujte dvě boční podpěry a zajistěte je 4 šrouby dodávaných v sadě.
- 3 Zajistěte jednotku ke stěně.
- 4 Nalepte Pro-Tech etiketu dodávanou v sadě.
- 5 Připojte zařízení podle pokynů uvedených v nákresu:

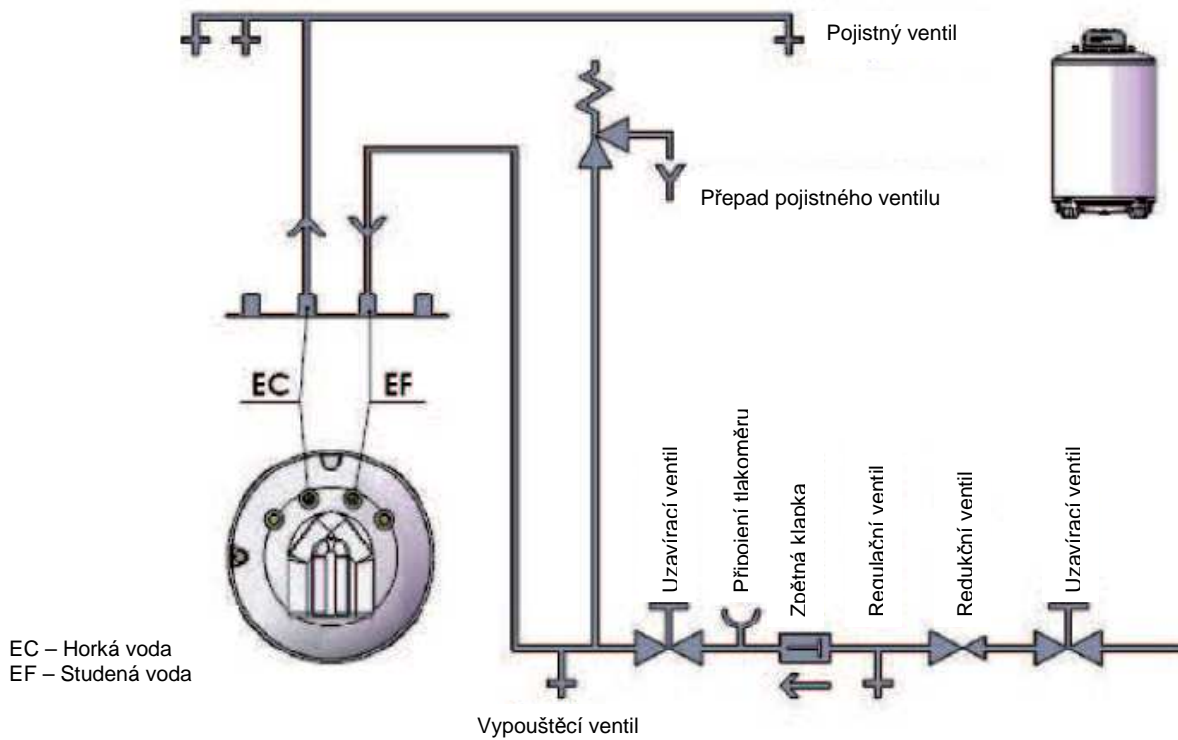


- 1- Vstup **studené** vody – M3/4
- 2- Výstup **horké** vody - M3/4
- 3- Přívod primárního okruhu - M3/4
- 4- Výstup primárního okruhu - M3/4

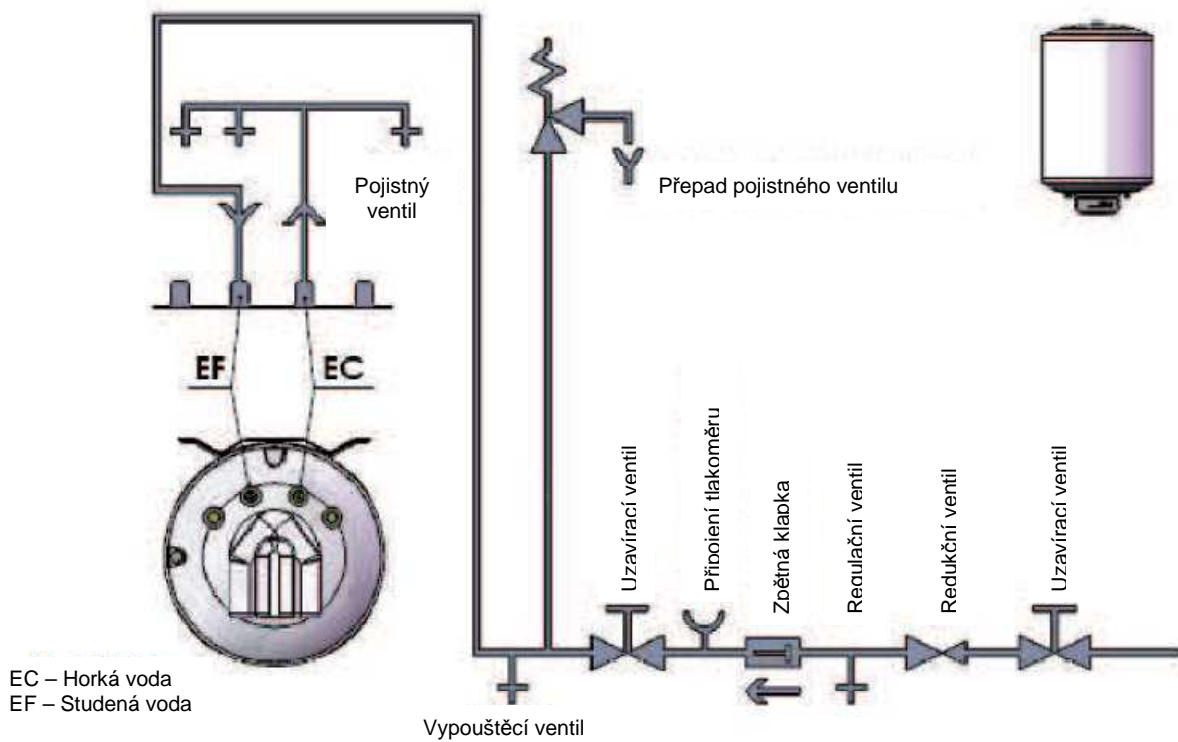


## Hydraulické připojení

### INSTALACE NA PODLAHU



### INSTALACE NA STĚNU

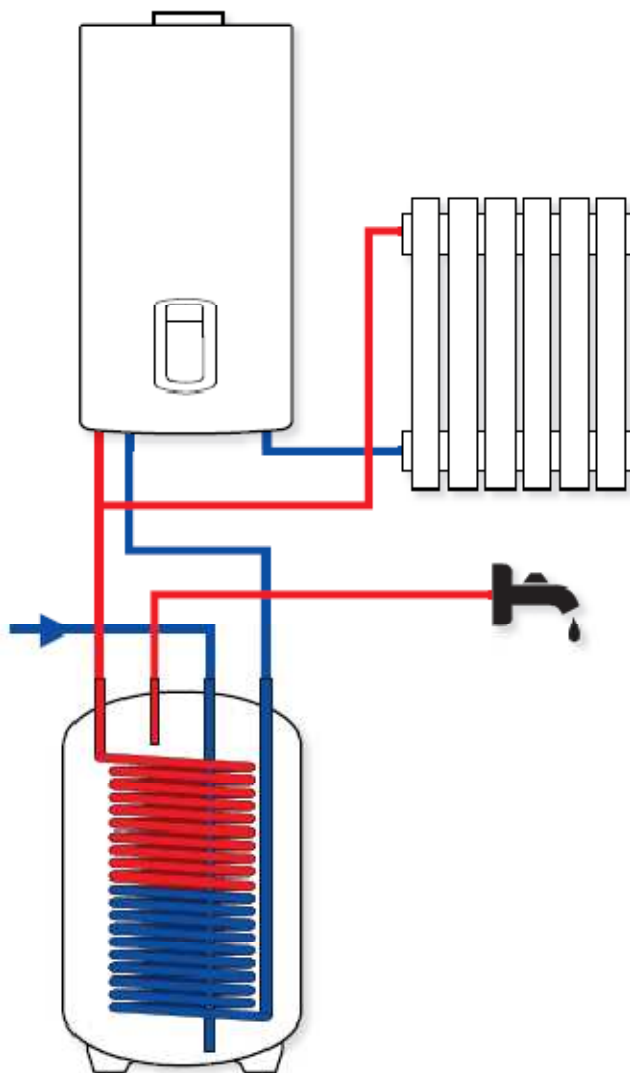


## PŘIPOJENÍ NA KOTEL

Ohřívač může být připojen na kotel, který se využívá jako zdroj energie.

Připojení se provádí sadou připojení tvořenou: bezpečnostním zařízením na 7 bar + sifonem + PVC výpustní hadicí pro 4L domácí expanzní nádrž. Připojení kotle-nádrže pomocí nerezových roztažitelných hadic + pájecí objímky

**Připojení kotle a ohřívače BCH instalované na zem:**



### Instalační sada:

- Sada pro uchycení na stěnu
- Sada pro instalaci na podlahu

### Příslušenství:

- doplňková elektrická sada, prodáváno samostatně, lze ji instalovat (viz pokyny k sadě) na tuto jednotku.
- sada s trojnožkou Ø 560.

## SPUŠTĚNÍ

Pro používání domácí vody naplňte zásobník studenou vodou a odstraňte vzduch z okruhu otevřením ventilu pro odlití horké vody. Naplňte tepelný výměník primárního okruhu a vypusťte z jednotky vzduch. Nastavte teplotu pro domácí horkou vodu v nádrži nastavením termostatu (není dodáván s jednotkou). Doporučujeme udržovat teplotu mezi 60 a 65°C.

Zařízení může spustit pouze oprávněný kvalifikovaný technik.

Pravidelně kontrolujte, zda všechny regulační, řídicí a testovací zařízení fungují správně.

## PROVOZ

Toto zařízení umožňuje snadné poskytování horké vody pro domácí i průmyslové použití.

Nádrž je napojena na hydraulickou rozvodnou síť prostřednictvím napojení na studenou vodu a na body používání prostřednictvím napojení na horkou vodu.

Je-li horká voda odebírána z bodu používání, studená voda následně vtéká do zásobníku, kde se ohřívá na nastavenou teplotu pomocí termostatu (není poskytován s výrobkem).

Doporučujeme udržovat teplotu vody mezi 60 a 65°C, protože se tím zaručuje nejlepší výkonnost jednotky a zajišťuje se následující:

- maximální úroveň hygieny,
- maximální omezení tepelné ztráty,
- omezení tvoření vodního kamene.

Voda v zásobníku nádrže se ohřívá pomocí vtékání primární horké vody, která protéká výměníkem uvnitř ohřívače.

### **Důležité:**

- Jednotka nesmí být nikdy zapnuta, když je prázdná, protože tím může dojít k poškození elektrických součástí.
- Nikdy neblokujte otvor bezpečnostního pojistného ventilu.

## PROTECH

Systém PROFESSIONAL TECH, exkluzivní řešení, je elektronický systém, který chrání před korozí a zajišťuje maximální životnost vašeho ohřívače vody, i když je kvalita vody špatná.

Elektronický obvod umožňuje rozdíl v potenciálu, který je vytvořen mezi nádrží a titanovou elektrodou takovým způsobem, že zaručuje optimální ochranu nádrže a zabraňuje korozi.

Optimální fungování systém ochrany VYŽADUJE TRVALÉ PŘIPOJENÍ K NAPÁJENÍ 230V, i když ohřívač horké vody není v provozu. Abyste mohli odpojit systém ochrany na déle než 2 hodiny bez rizika délky životnosti nádrže, je nutné nádrž předtím vypustit!!!

Elektronický kruh je připojen do sítě 230 V a také k nádrži chráněné titanovou ochrannou elektrodou, jak je zobrazeno v nákresu na následující straně.

Správné fungování systému ochrany je označeno rozsvícením zelené kontrolky, která ukazuje, že svorky obvodu jsou pod napětím. V případě závady vydá červená kontrolka signál, že mezi elektrodou a nádrží došlo ke zkratu, že jeden z kabelů (nádrže nebo elektrody) je odpojen nebo že v nádrži není voda.

Proto je váš ohřívač horké vody správně chráněn, pokud svítí zelená kontrolka a červená je vypnutá. Pokud tomu tak není, zavolejte svého technika.

### Poznámka pro instalační techniky

**Důležité:** neprovádějte žádné operace, aniž byste nejprve odpojili napájení od sítě 230 V (protože se jedná o rychlou operaci, lze ji provést bez vypuštění nádrže a nedojde ke vzniku koroze). Elektronický obvod může být nahrazen velmi snadno, bez vypuštění nádrže, a to:

- Odpojením dvou napájecích kabelů, které vedou z elektronického obvodu do svorkovnice napájení,
- Odpojením rychlého konektoru s polarizačním otvorem, který připojuje obvod k nádrži a elektrodě,
- Odpojením elektronického obvodu od jeho podpěry (plastové spony ve 4 rozích),
- Pro výměnu vadného obvodu za nový proveďte výše uvedené kroky v opačném sledu.

### Diagnostika závady elektronického obvodu

1) **ZELENÁ** kontrolka nesvítí:

- Ověřte, že napájecí kabel okruhu je zapojen (pokud ne, zapojte jej),
- Zkontrolujte, že elektronický obvod je napájen (pokud ne, vyměňte napájecí kabel),
- Ověřte, že dodávané napětí je 230 V (pokud ne, připojte napájení 230 V),
- Pokud vše výše uvedené bylo ověřeno a závada trvá, vyměňte elektronický obvod (technik).

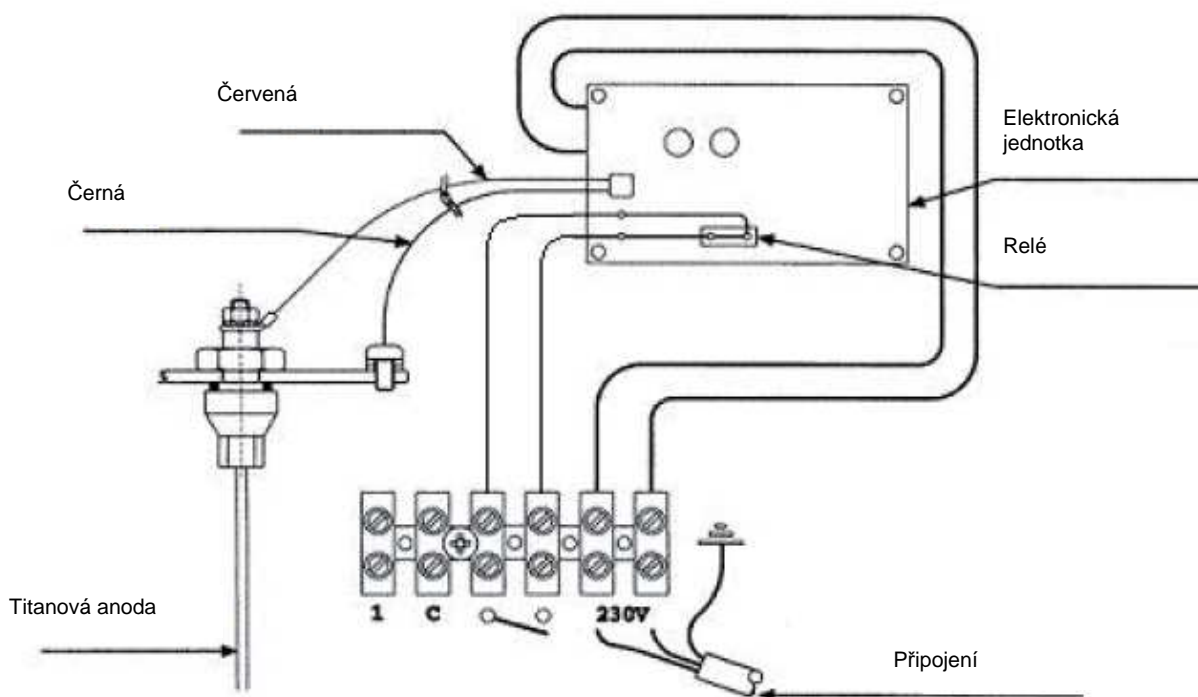
2) **ČERVENÁ** kontrolka svítí:

- Ověřte, zda je nádrž plná vody (pokud ne, naplňte ji tak, aby mohly být provedeny následující kontroly),
- Ověřte, že rychlý konektor je správně umístěn (pokud ne, opravte pozici),
- Ověřte, že připojovací kabel elektrody (který vstupuje do výběžku v základně) je správně připojen (jemně jej zatáhněte a ujistěte se o připojení - pokud ne, vyměňte základnu a její elektrodu),
- Ověřte, že připojovací kabel nádrže je správně zapojen do nádrže (pokud ne, připojte jej správně),
- Ověřte, že dva kabely vycházející z rychlého konektoru nejsou poškozeny nebo obnaženy atd. (pokud ano, vyměňte základnu a její elektrodu),
- Pokud vše výše uvedené bylo ověřeno a závada trvá, vyměňte elektronický obvod (technik).

Vyžádejte si asistenci technika.

## ELEKTRICKÉ SCHEMA

**Důležité: elektronický obvod musí být provozován pouze při 230 V!**



## ÚDRŽBA

**Před prováděním jakékoli operace na jednotce musí být odpojeno napájení**

Veškeré operace musí být prováděny kvalifikovaným technikem.

Doporučujeme sepsat smlouvu o údržbě a plánovat výměnu bezpečnostního zařízení alespoň každých 5 let, pokud je to nutné. Každý rok (dvakrát za rok, pokud je voda upravována změkčovačem) musí být jednotka vypuštěna tak, aby anoda Protech mohla být zkontrolována a mohla být zajištěna její správná funkčnost.

Pro provedení těchto operací kontaktujte kvalifikovaného technika.

### Vnější čištění

Vnější součásti nádrže musí být čištěny pomocí vlhké tkaniny a vhodných čisticích prostředků, které jsou komerčně dostupné. V každém případě se nedoporučuje používat hrubé čisticí prostředky, rozpouštědla, alkohol atd.

### Vypuštění

Odpojte ohřívač vody a hydraulické napájení.

Otevřete ventil horké vody pro přivedení vzduchu.

Otevřete vypouštěcí ventil.

### Odstranění vodního kamene

V případech velmi tvrdé vody doporučujeme odstranit vodní kámen alespoň dvakrát za rok. K provedení této operace ne nejprve nutné vyprázdnit nádrž horké vody a odkalit vnitřek. Danou činnost proveďte pomocí sacího zařízení a odstraňovače usazenin. Vyčistěte nádrž a vypláchněte ji proudem vody.

**Při čištění buďte opatrní, abyste nepoškodili smaltovou vrstvu, která chrání vnitřek zásobníku.**

Vyměňte horní přírubu, nainstalujte nové těsnění a naplňte nádrž; ujistěte se, že nedochází k únikům.



## OMEZENÍ ZÁRUKY

Záruka je platná pouze v případě, že instalaci provádí kvalifikovaný technik.  
Záruka nepokrývá závady vzniklé z důvodu:

Abnormálních podmínek prostředí:

- umístění v místě, na které má vliv mráz nebo špatné povětrnostní podmínky.
- přívod dešťové vody, studniční vody nebo vody, která vykazuje zvláště abnormální agresivitu a neodpovídá aktuálním národním předpisům a normám.
- záruka je omezena na opravu nebo výměnu jednotek a součástí, které byly shledány jako závadné od počátku.

Pokud je to nutné, součást nebo výrobek mohou být vráceny do jednoho z výrobních závodů, ale pouze po předchozí dohodě s naším oddělením technických služeb. Uživatel bude odpovídat za náklady na práci, naložení, zabalení a přepravu. Oprava nebo výměna součástí v jednotce nemusí v každém případě vest k náhradě škody.

- různá poškození způsobená nárazy nebo upuštěním během manipulace po dodání ze závodu.
  - zvláště poškození vodou, kterému se dalo předejít okamžitou opravou ohřívače vody.
- Záruka platí pouze na ohřívač vody a jeho součásti a vylučuje všechny či jakékoli součásti elektrické nebo hydraulické instalace jednotky.

- dodávku elektřiny, kde je výrazně vyšší napětí (v případech, kde byla nainstalována elektrická sada).

Instalace, která neodpovídá nařízením, aktuálním národním normám a zavedené průmyslové praxi.

Zvláště:

- absence nebo nesprávná instalace pojistného ventilu.
- instalace pojistného ventilu, který nesplňuje aktuální národní normy, nebo použití dříve používaného pojistného ventilu na nově instalovaném ohřívači vody.
- úprava nastavení pojistného ventilu po porušení plomby.
- abnormální koroze z důvodu nesprávného hydraulického připojení (přímý kontakt železo-měď).
- vadné elektrické zapojení, které nesplňuje aktuální národní instalační normy, nesprávně uzemněné, s nedostatečným průřezem kabelů, pokud předepsané nákresy zapojení nebyly dodrženy atd. (v případech, kdy byla nainstalována elektrická sada).
- napájení jednotky bez předchozího naplnění (suché zahřátí).

Nedostatečná údržba:

- abnormální tvoření vodního kamene na topných tělesech a pojistném ventilu.
- neudržování pojistného ventilu, což vede k přetlaku (viz pokyny).
- těleso vystaveno vnějšímu špatnému zacházení.
- úprava původního zařízení bez souhlasu výrobce nebo pomocí vnějších součástí, které výrobce neuvádí.
- neudržování jednotky, zvláště nedostatečně včasná výměna anody (viz „ÚDRŽBA“).

## Doporučení

**U oblastí s velmi tvrdou vodou použití změkčovače vody nezpůsobuje zrušení záruky, pokud změkčovač vody splňuje aktuální průmyslová nařízení a je pravidelně kontrolován a udržován. Zvláště: zbytková tvrdost musí být nižší než 12°F.**





**Ariston Thermo CZ s.r.o.**  
**Krkonošská 5**  
**120 00 Praha 2 – Vinohrady**  
**Tel.: 222 713 455**  
**e-mail: [ariston.cz@aristonthermo.com](mailto:ariston.cz@aristonthermo.com)**  
**[www.aristonthermo.cz](http://www.aristonthermo.cz)**