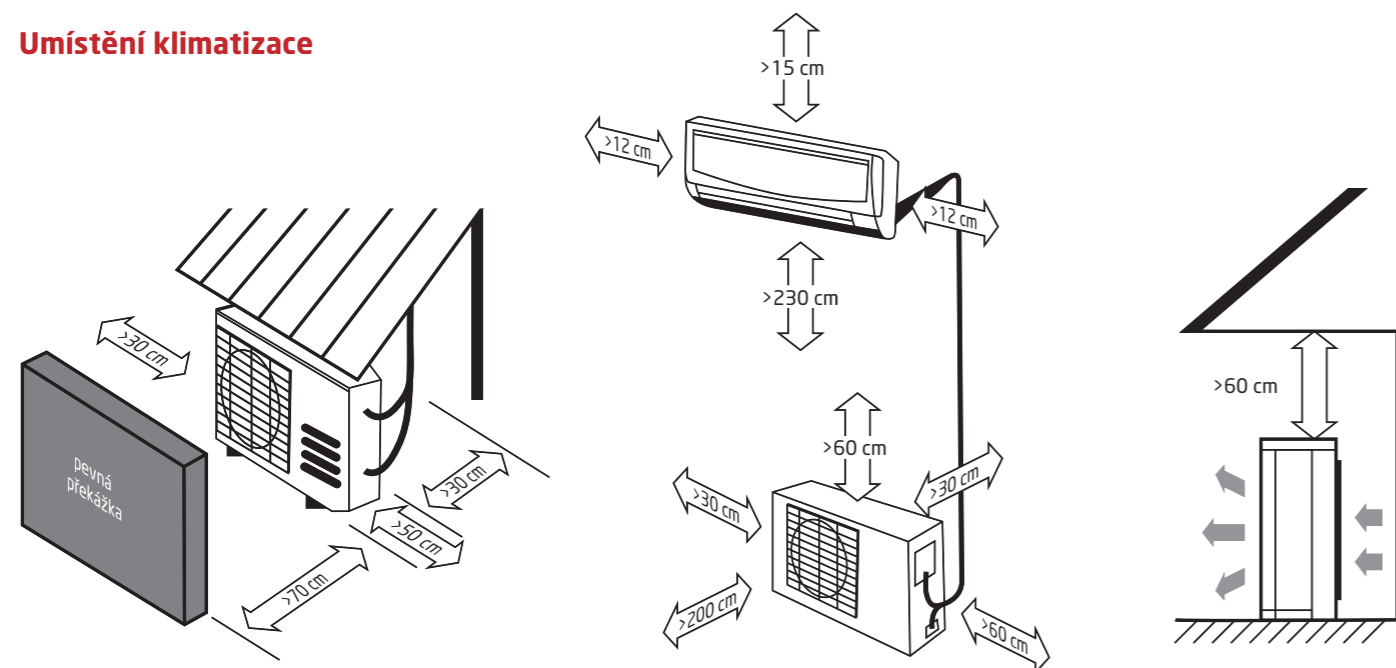


Umístění klimatizace



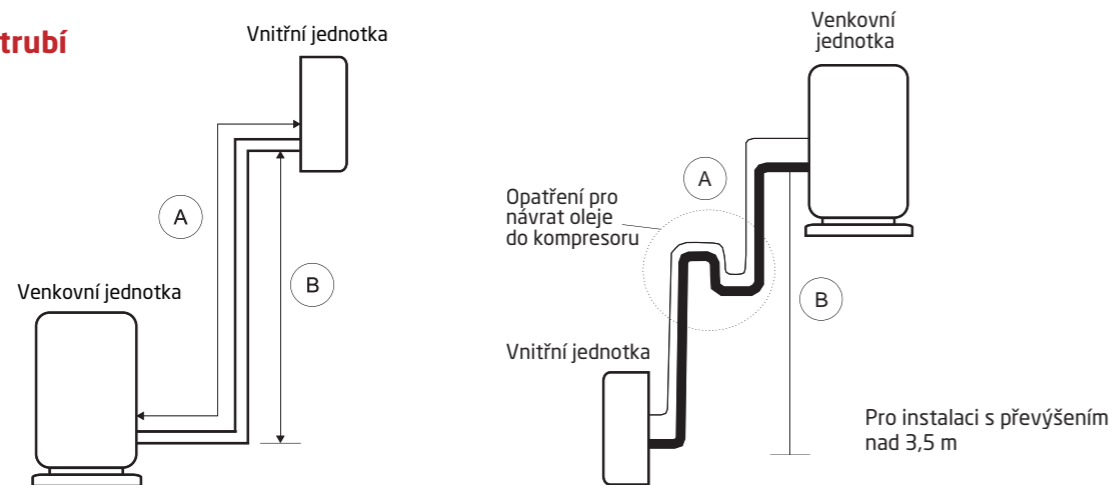
Návrh výkonu klimatizace

Plocha pokoje	20 m ² x 70 W* = 1 400 W
Plocha oken osvětlovaných sluncem	3 m ² x 30 W = 90 W
Počet osob v místnosti	2 x 100 W = 200 W
Dodatečné zdroje tepla	1 x 1 000 W = 1 000 W
Potřebný chladicí výkon	2 690 W → AIR 35

* V závislosti na tepelné izolaci, výška stropu 2,5 m



Maximální délka potrubí včetně převýšení



Model	Připojovací dimenze		Standardní délka (m)	Maximální výška B (m)	Maximální délka A (m)	Doplněk chladiva (g/m)
	Plyn	Kondenzát				
AIR 26	3/8"	1/4"	5	8	15	20
AIR 35	3/8"	1/4"	5	8	15	20
AIR 53	1/2"	1/4"	5	8	15	20

Klimatizační jednotky

DRAŽICE
ČLEN SKUPINY NIBE



PODSVĚTLENÝ
STAVOVÝ
DISPLAY



DRAŽICE
ČLEN SKUPINY NIBE

Družstevní závody Dražice-strojírna s.r.o.
Dražice 69
294 71 Benátky nad Jizerou
e-mail: prodej@dzd.cz
www.dzd.cz

www.dzd.cz

Kompletní set:

AIR
Vnější inverterová
jednotka



Vnitřní jednotka
s řízením směru
proudění vzduchu

Dálkové ovládání



Výhody:

- Chladicí výkon:
 - 2,6 kW
 - 3,5 kW
 - 5,3 kW
- SCOP > 4,0
- SEER > 6,1
- Energetická třída A+ (topení)
- Energetická třída A++ (chlazení)
- 5 rychlostí ventilátoru vnitřní jednotky včetně módu „auto“
- Noční tichý mód
- Vnitřní jednotka s prosvíceným displejem

Model		AIR26	AIR35	AIR53
Chladicí výkon	W	2600	3400	5000
Topný výkon	W	2700	3900	5600
SEER	chlazení	6,1	6,1	6,1
SCOP	topení	4	4	4
Energetická třída	chlazení	A++	A++	A++
Energetická třída	topení	A+	A+	A+
Výkonový rozsah chlazení	W	2600 (1000-3000)	3400 (1000-4000)	5000 (1000-6000)
Výkonový rozsah topení	W	2700 (1000-3000)	3900 (1000-4200)	5600 (1600-6250)
Příkon - chlazení	W	855 (190-1500)	1140 (190-1600)	1540 (260-2300)
Příkon - topení	W	700 (190-1500)	1080 (190-1600)	1550 (350-2300)
Množství kondenzátu	l/h	0,9	1,2	2,0
Cirkulace vzduchu	m ³ /h	550	580	1000
EER pro chlazení	W/W	3,04	2,98	3,25
COP pro topení	W/W	3,86	3,61	3,62
Max proud	A	7,5	8	12,3
Chladivo		R32	R32	R32
Objem chladiva	g	480	640	1200
Vnitřní jednotka - hladina akustického výkonu	dB (A)	56	56	60
Vnitřní jednotka - hladiny akustického tlaku	dB (A)	39/38/36/34/31/28	39/38/36/34/31/28	46/44/42/40/38/33
Venkovní jednotka - hladina akustického výkonu	dB (A)	62	62	65
Venkovní jednotka - hladiny akustického tlaku	dB (A)	47/54	47/54	47/56
Roční spotřeba (chlazení)	kWh/a	149	195	287
Roční spotřeba (topení)	teplejší	/	/	/
	průměrný	700	980	1645
	chladnější	/	/	/
Elektrické parametry				
Elektrické připojení	V	1/N/PE ~ 230V/50Hz	1/N/PE ~ 230V/50Hz	1/N/PE ~ 230V/50Hz
Jmenovitý proud	chlazení (A)	3,9	5	6,8
	topení (A)	3,1	4,8	7
System				
Typ kompresoru		rotační	rotační	rotační
Průměr propojovacího potrubí				
Kondenzátní potrubí	"	1/4	1/4	1/4
Plynové potrubí	"	3/8	3/8	1/2
Funkce				
Displej na čelním panelu		LED	LED	LED
LCD dálkové ovládání		•	•	•
Odnímatelný a omyvatelný panel		•	•	•
Umývatelný PP filtr		•	•	•
24 hodinový časovač		•	•	•
5 rychlostní ovládání ventilátoru vnitřní jednotky		•	•	•
Vertikálně ovládané žaluzie		•	•	•
Režim spánku		•	•	•
Funkce SMART		•	•	•
Funkce rychlého chlazení či topení		•	•	•
Automatický restart		•	•	•
Tichý režim		•	•	•
Stmívání panelu		•	•	•
Oboustranné připojení (zleva či zprava)		•	•	•
Nízkoteplotní chlazení		•	•	•
Vodorovné směrování proudu vzduchu		-	-	-
Protizámrazová ochrana 8 °C		•	•	•
Ostatní				
Vnější rozměry - d×v×h (mm)	vnitřní jednotka	780×270×212	780×270×212	960×315×235
	venkovní jednotka	660×483×240	660×483×240	815×585×280
Hmotnost (kg)	vnitřní jednotka	7,5	7,5	12
	venkovní jednotka	22	24	38
Rozměry obalu - d×v×h (mm)	vnitřní jednotka	830×335×260	830×335×260	1022×380×302
	venkovní jednotka	780×530×315	780×530×315	940×630×385
Celková hmotnost (kg)	vnitřní jednotka	9	9	14
	venkovní jednotka	25	27	42
Pracovní teplotní rozsah	chlazení	-15 °C - 43 °C	-15 °C - 43 °C	-15 °C - 43 °C
	topení	-15 °C - 24 °C	-15 °C - 24 °C	-15 °C - 24 °C