

NÁVOD K OBSLUZE A INSTALACI

ZÁSOBNÍKY TEPLÉ VODY STACIONÁRNÍ

OKC 160 NTR / BP
OKC 200 NTR / BP
OKC 250 NTR / BP
OKC 200 NTRR / BP
OKC 250 NTRR / BP

OKC 300 NTR / BP
OKC 300 NTRR / BP
OKC 400 NTR / BP
OKC 400 NTRR / BP
OKC 500 NTR / BP
OKC 500 NTRR / BP

OKC 750 NTR / BP
OKC 750 NTRR / BP
OKC 1000 NTR / BP
OKC 1000 NTRR / BP



Družstevní závody Dražice - strojírna s.r.o.
Dražice 69, 294 71 Benátky nad Jizerou
tel.: +420 / 326 370 990
fax: +420 / 326 370 980
e-mail: prodej@dzd.cz

 **DRAŽICE**
ČLEN SKUPINY NIBE

OBSAH

1	TECHNICKÁ SPECIFIKACE VÝROBKU.....	4
1.1	POPIS FUNKCE	4
1.2	NÁVOD K OBSLUZE A INSTALACI TYPŮ: OKC 160 NTR/BP, OKC 200 NTR/BP, OKC 250 NTR/BP, OKC 200 NTRR / BP, OKC 250 NTRR / BP	4
1.2.1	POPIS VÝROBKU.....	4
1.2.2	KONSTRUKCE A ZÁKLADNÍ ROZMĚRY.....	5
1.2.3	TECHNICKÉ PARAMETRY.....	7
1.3	NÁVOD K OBSLUZE A INSTALACI TYPŮ: OKC 300 NTR / BP, OKC 400 NTR / BP, OKC 500 NTR / BP, OKC 300 NTRR / BP, OKC 400 NTRR / BP, OKC 500 NTRR / BP	8
1.3.1	POPIS VÝROBKU.....	8
1.3.2	KONSTRUKCE A ZÁKLADNÍ ROZMĚRY ZÁSOBNÍKU.....	9
1.3.3	TECHNICKÉ PARAMETRY.....	11
1.4	NÁVOD K OBSLUZE A INSTALACI TYPŮ: OKC 750 NTR / BP, OKC 1000 NTR / BP, OKC 750 NTRR / BP, OKC 1000 NTRR / BP	12
1.4.1	POPIS VÝROBKU.....	12
1.4.2	KONSTRUKCE A ZÁKLADNÍ ROZMĚRY ZÁSOBNÍKU.....	13
1.4.3	TECHNICKÉ PARAMETRY.....	15
2	PROVOZNÍ A MONTÁŽNÍ INFORMACE.....	16
2.1	PROVOZNÍ PODMÍNKY.....	16
2.2	ELEKTRICKÁ INSTALACE	16
2.2.1	TECHNICKÉ PARAMETRY ELEKTRICKÉ TOPNÉ JEDNOTKY	17
2.2.2	TOPNÁ JEDNOTKA - PŘÍRUBY	18
2.3	VODOVODNÍ INSTALACE.....	22
2.4	TLAKOVÉ ZTRÁTY	23
2.5	PŘÍKLADY ZAPOJENÍ ZÁSOBNÍKŮ	24
2.6	PRVNÍ UVEDENÍ DO PROVOZU	27
2.7	ČIŠTĚNÍ ZÁSOBNÍKU A VÝMĚNA ANODOVÉ TYČE	27
2.8	NÁHRADNÍ DÍLY	28
3	DŮLEŽITÁ UPOZORNĚNÍ	29
3.1	INSTALAČNÍ PŘEDPISY	29
3.2	POKYNY PRO DOPRAVU A SKLADOVÁNÍ	30
3.3	LIKVIDACE OBALOVÉHO MATERIÁLU A NEFUNKČNÍHO VÝROBKU	30
4	MONTÁŽNÍ NÁVOD PRO IZOLACI SE ZIPOVÝM UZÁVĚREM	31

PŘED INSTALACÍ ZÁSObNÍKU SI POZORNĚ PŘEČTĚTE TENTO NÁVOD!

Vážený zákazník,

Družstevní závody Dražice - strojírna s.r.o. Vám děkují za rozhodnutí používat výrobek naší značky. Těmito předpisy Vás seznámíme s použitím, konstrukcí, údržbou a dalšími informacemi o elektrických zásobnících vody.



Výrobek není určen pro ovládání

- a) osobami (včetně dětí) se sníženými fyzickými, smyslovými nebo duševními schopnostmi nebo
- b) s nedostatečnými znalostmi a zkušenostmi, nejsou-li pod dohledem zodpovědné osoby nebo nebyly-li jí řádně proškoleny.

Výrobce si vyhrazuje právo na technickou změnu výrobku. Výrobek je určen pro trvalý styk s pitnou vodou.

Výrobek doporučujeme používat ve vnitřním prostředí s teplotou vzduchu +2°C až 45°C a relativní vlhkostí max. 80%.

Spolehlivost a bezpečnost výrobku byla prověřena Strojírenským zkušebním ústavem v Brně.

Vyrobena v České republice.

Význam piktogramů použitých v návodu



Důležité informace pro uživatele zásobníku.



Doporučení výrobce, jehož dodržování Vám zaručí bezproblémový provoz a dlouhodobou životnost výrobku.



POZOR!

Důležité upozornění, které musí být dodrženo.

1 TECHNICKÁ SPECIFIKACE VÝROBKU

1.1 POPIS FUNKCE

Zásobníky vody řady OKC 160 – 1000 NTR(R)/BP umožňují svou konstrukcí a množstvím variant ekonomickou přípravu teplé užitkové vody (TUV) pomocí různých zdrojů energie. Svým jmenovitým výkonem zaručují dostatečné množství TUV pro bytové jednotky, provozovny, restaurace a podobná zařízení. Pro ohřev TUV lze zvolit elektrickou energii, různé typy kotlů ústředního vytápění obnovitelné zdroje energie (tepelná čerpadla, solární kolektory) a jejich kombinace.

Ohřev užitkové vody tepelnou energií přes výměník

Uzavírací ventily u výměníku musejí být otevřeny, čímž je zajištěn průtok otopné vody z teplovodní otopné soustavy. Doporučuje se zařadit společně s uzavíracím ventilem na přívodu do výměníku odvzdušňovací ventil, jímž podle potřeby (zejména při zahájení topné sezóny) odvzdušníte výměník. Doba ohřevu výměníkem je závislá na teplotě a průtoku vody v teplovodní otopné soustavě.

1.2 NÁVOD K OBSLUZE A INSTALACI TYPŮ: OKC 160 NTR/BP, OKC 200 NTR/BP, OKC 250 NTR/BP, OKC 200 NTRR / BP, OKC 250 NTRR / BP

1.2.1 POPIS VÝROBKU

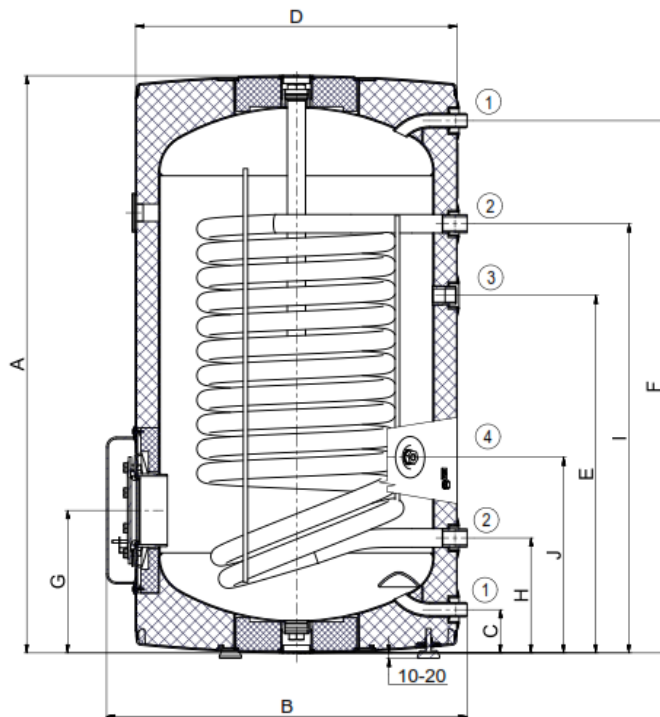
Nádoba zásobníku je svařena z ocelového plechu, výměníky z ocelové trubky a jako celek posmaltována smaltem odolávajícím teplé vodě. Jako dodatečná ochrana proti korozi je v horní části zásobníku vmontována hořčíková anoda, která upravuje elektrický potenciál vnitřku nádoby a snižuje tak nebezpečí jejího prorezavění. Do nádoby jsou přivařeny vývody teplé, studené vody a cirkulační otvor. U zásobníků na boku se pod plastovým krytem nachází čistící a revizní otvor zakončený přírubou, do otvoru lze namontovat topnou jednotku o různém výkonu. Zásobník 200-250 l má otvor G6/4" kam lze namontovat topné těleso řady TJ G6/4" . To se používá, je-li zásobník zapojen v solárním systému nebo v systému s tepelným čerpadlem, pro dohřátí vody v horní části zásobníku na požadovanou teplotu. Zásobník se umísťuje na zem vedle zdroje topné vody nebo v jeho blízkosti. Nádoba je zkoušena tlakem 0,9 MPa, výměníky tlakem 1,5 MPa . Indikátor teploty je umístěn na plášti ohříváče. Izolaci nádoby tvoří 42 mm polyuretanové pěny. Plášť ohříváče je vyroben z ocelového plechu lakovaného práškovou barvou.

Verze NTR má jeden výměník umístěný v dolní části zásobníku a k ohřevu se využívá jeden zdroj topné vody.

Verze NTRR je vybavena dvěma výměníky pro libovolnou kombinaci dvou zdrojů topné vody, je možné zapojit oba výměníky do série. Typy NTR/BP a NTRR/BP nemají topné těleso. Zásobník nelze použít pro průtočný ohřev teplé vody ve výměníku.

1.2.2 KONSTRUKCE A ZÁKLADNÍ ROZMĚRY

OKC 160 NTR/BP



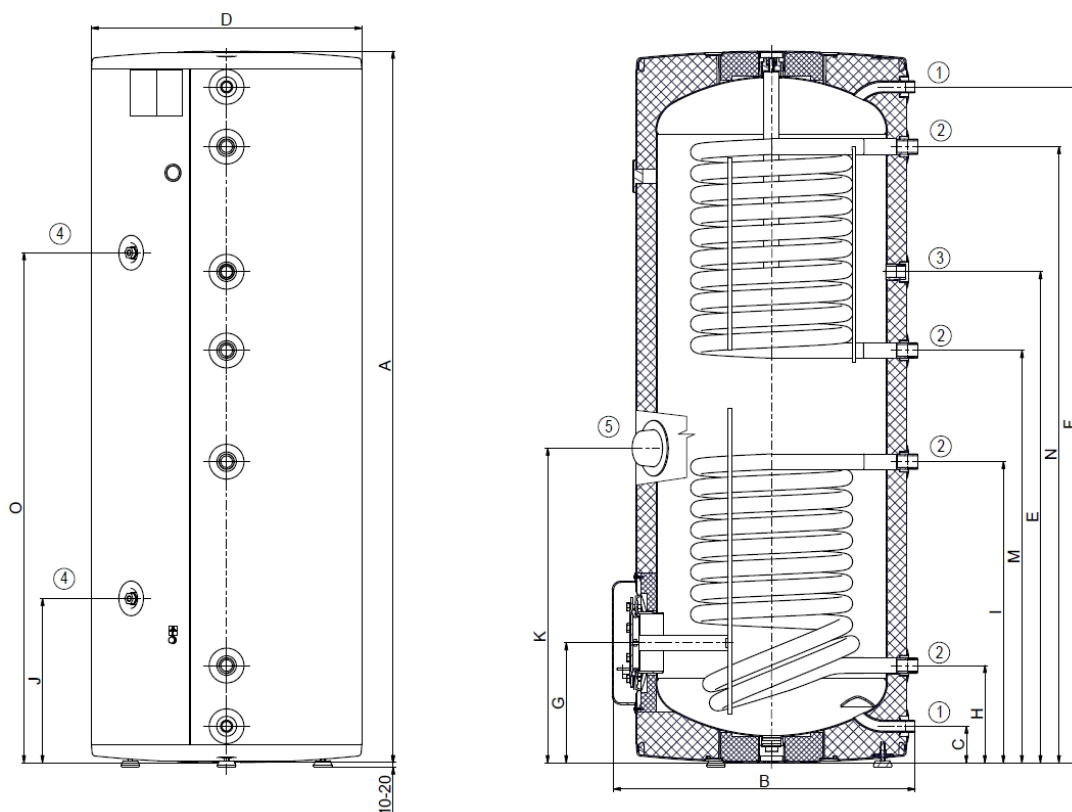
Obrázek 1

TYP	OKC 160 NTR/BP
A	1047
B	655
C	79
D	584
E	649
F	966
G	259
H	209
I	779
J	355

Tabulka 1

hrdlo č. 1	3/4" vnější
hrdlo č. 2	1" vnější
hrdlo č. 3	3/4" vnitřní
hrdlo č. 4	1/2" vnitřní

OKC 200 NTR/BP, OKC 250 NTR/BP, OKC 200 NTRR/BP, OKC 250 NTRR/BP,



Obrázek 2

hrdlo č. 1	3/4" vnější
hrdlo č. 2	1" vnější
hrdlo č. 3	3/4" vnitřní
hrdlo č. 4	1/2" vnitřní
hrdlo č. 5	6/4" vnitřní

TYP	OKC 200 NTR/BP	OKC 200 NTRR/BP	OKC 250 NTR/BP	OKC 250 NTRR/BP
A	1356	1356	1536	1536
B	654	654	654	654
C	79	79	79	79
D	584	584	584	584
E	949	959	1059	1059
F	1279	1279	1459	1459
G	259	259	259	259
H	209	209	209	209
I	779	779	779	650
J	355	355	355	355
K	813	689	813	679
M	-	709	-	890
N	-	1149	-	1330
O	-	919	-	1101

Tabulka 2

1.2.3 TECHNICKÉ PARAMETRY

MODEL	OKC 160 NTR/BP	OKC 200 NTR/BP	OKC 200 NTRR/BP	OKC 250 NTR/BP	OKC 250 NTRR/BP
OBJEM [l]	148	208	200	242	234
HMOTNOST BEZ VODY[kg]	76	92	103	94	107
PROVOZNÍ TLAK ZÁSOBNÍKU [MPa]			0,6		
PROVOZNÍ TLAK VÝMĚNÍKU [MPa]			1		
MAX.TEPLOTA TOPNÉ VODY [°C]	110	110		110	110
MAX.TEPLOTA TEPLÉ VODY [°C]	80	80		80	80
VÝHŘEVNÁ PLOCHA SPODNÍHO VÝMĚNÍKU [m ²]	1,45	1,45	1	1,45	1
VÝHŘEVNÁ PLOCHA HORNÍHO VÝMĚNÍKU [m ²]	-	-	1	-	1
VÝKON SPODNÍHO/HORNÍHO VÝMĚNÍKU PŘI TEPLOTE TOPNÉ VODY 80 °C A PRŮTOKU 720 l/h [kW]	32	32	24/24	32	24/32
TRVALÝ VÝKON TEPLÉ VODY ¹ SPODNÍHO/HORNÍHO VÝMĚNÍKU [l/h]	990	990	670/650 *1080	990	670/650 *1080
DOBA OHŘEVU VÝMĚNÍKEM Z 10°C NA 60 °C [min]	16	23	14/14	26	14/17
STATICKÉ ZTRÁTY [W]	75	82	82	87	87

¹ Teplá voda 45 °C

² Tyto údaje se nevztahují na typy NTR/BP, které nemají těleso

* Výměníky spojené do série

Tabulka 3

1.3 NÁVOD K OBSLUZE A INSTALACI TYPŮ: OKC 300 NTR / BP, OKC 400 NTR / BP, OKC 500 NTR / BP, OKC 300 NTRR / BP, OKC 400 NTRR / BP, OKC 500 NTRR / BP

1.3.1 POPIS VÝROBKU

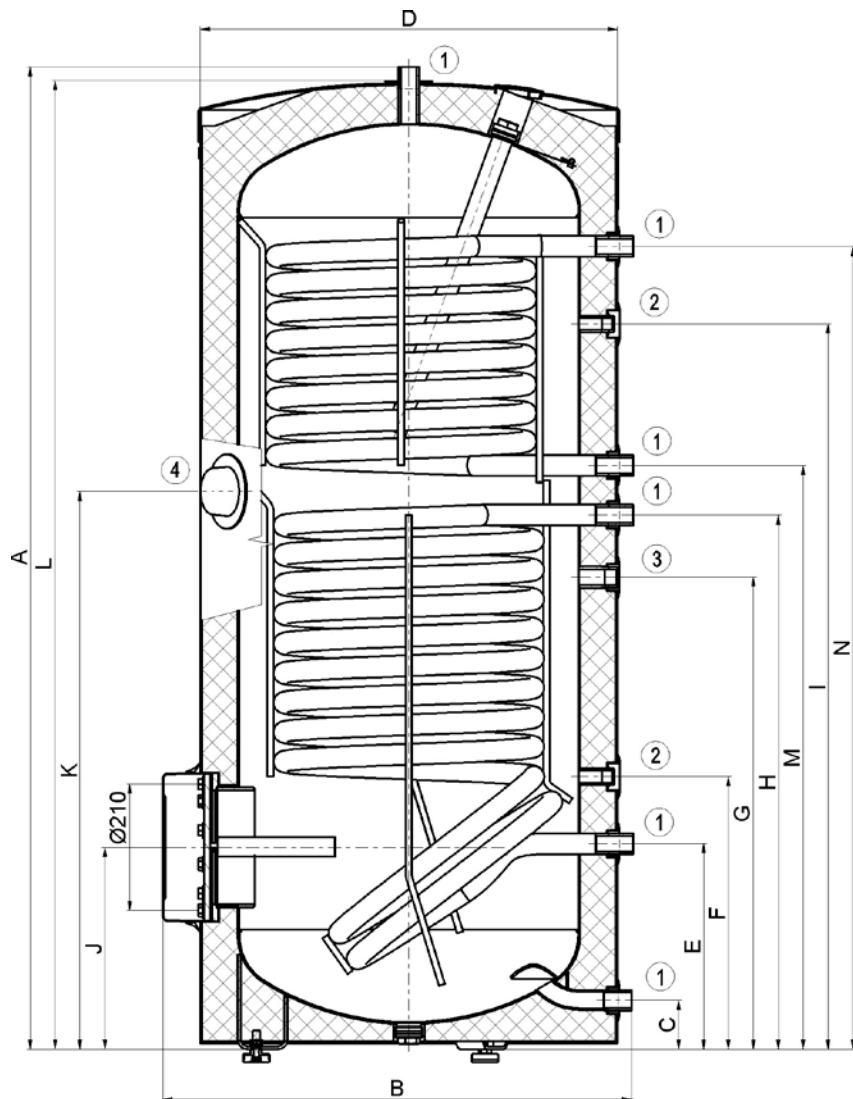
Nádoba zásobníku je svařena z ocelového plechu, výměníky z ocelové trubky a jako celek posmaltována smaltem odolávajícím teplé vodě. Jako dodatečná ochrana proti korozi je v horní části zásobníku vmontována hořčíková anoda, která upravuje elektrický potenciál vnitřku nádoby a snižuje tak nebezpečí jejího prorezavění. Do nádoby jsou přivařeny vývody teplé, studené vody a cirkulační otvor. U zásobníků na boku se pod plastovým krytem nachází čistící a revizní otvor zakončený přírubou, do otvoru lze namontovat topnou jednotku o různém výkonu. Zásobník má otvor G6/4" kam lze namontovat topné těleso řady TJ G6/4". To se používá, je-li zásobník zapojen v solárním systému nebo v systému s tepelným čerpadlem, pro dohřátí vody v horní části zásobníku na požadovanou teplotu. Zásobník se umísťuje na zem vedle zdroje topné vody nebo v jeho blízkosti. Nádoba je zkoušena tlakem 0,9 MPa, výměníky tlakem 1,5 MPa. Indikátor teploty je umístěn na plášti ohřívače. Izolaci nádoby tvoří 50 mm polyuretanové pěny. Na zásobník je nasazený plastový plášť (tvrzený polystyren).

Verze NTR má jeden výměník umístěný v dolní části zásobníku a k ohřevu se využívá jeden zdroj topné vody.

Verze NTRR je vybavena dvěma výměníky pro libovolnou kombinaci dvou zdrojů topné vody, je možné zapojit oba výměníky do série. Typy NTR/BP a NTRR/BP nemají topné těleso. Zásobník nelze použít pro průtočný ohřev teplé vody ve výměníku.

1.3.2 KONSTRUKCE A ZÁKLADNÍ ROZMĚRY ZÁSOBNÍKU

OKC 300 NTR/BP, OKC 300 NTRR/BP

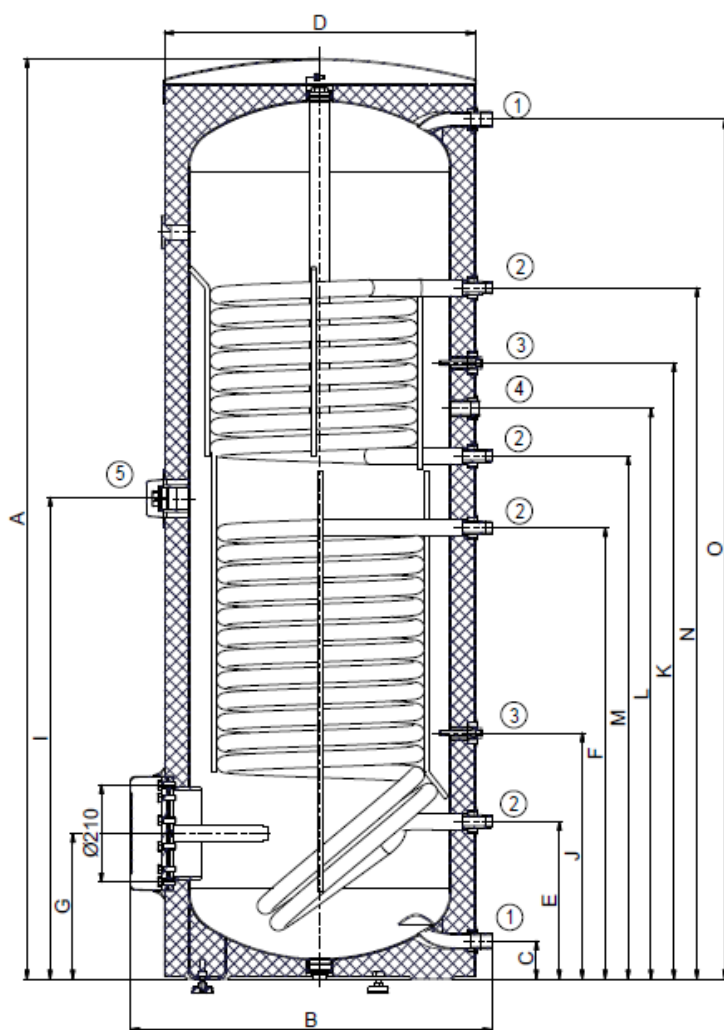


Obrázek 3

hrdlo č. 1	1" vnější
hrdlo č. 2	1/2" vnitřní
hrdlo č. 3	3/4" vnitřní
hrdlo č. 4	6/4" vnitřní

TYP	OKC 300 NTR/BP	OKC 300 NTRR/BP
A	1579	1579
B	754	754
C	77	77
D	670	670
E	331	331
F	438	438
G	759	759
H	859	859
I	1148	1166
J	325	325
K	895	895
L	1557	1557
M	-	939
N	-	1291

Tabulka 4



Obrázek 4

hrdlo č. 1	1" vnější
hrdlo č. 2	3/4" vnější
hrdlo č. 3	1/2" vnitřní
hrdlo č. 4	3/4" vnitřní
hrdlo č. 5	6/4" vnitřní

TYP	OKC 400 NTR/BP	OKC 400 NTRR/BP	OKC 500 NTR/BP	OKC 500 NTRR/BP
A	1926	1926	1920	1920
B	755	755	800	800
C	79	79	55	55
D	650	650	700	700
E	329	329	220	220
F	944	944	965	965
G	304	304	288	288
I	1005	1005	1040	1040
J	515	515	380	380
K	1289	1289	1409	1409
L	1194	1194	1264	1264
M	-	1094	-	1114
N	-	1446	-	1604
O	1799	1799	1790	1790

Tabulka 5

1.3.3 TECHNICKÉ PARAMETRY

MODEL	OKC 300 NTR/BP	OKC 300 NTRR/BP	OKC 400 NTR/BP	OKC 400 NTRR/BP	OKC 500 NTR/BP	OKC 500 NTRR/BP
OBJEM [l]	296	285	373	363	447	433
HMOTNOST BEZ VODY[kg]	108	126	130	145	137	158
PROVOZNÍ TLAK ZÁSOBNÍKU [MPa]				1		
PROVOZNÍ TLAK VÝMĚNÍKU [MPa]				1		
MAX.TEPLOTA TOPNÉ VODY [°C]				110		
MAX.TEPLOTA TEPLÉ VODY [°C]				90		
VÝHŘEVNÁ PLOCHA SPODNÍHO VÝMĚNÍKU [m ²]	1,5	1,5	2	2	2	2
VÝHŘEVNÁ PLOCHA HORNÍHO VÝMĚNÍKU [m ²]	-	1	-	1	-	1,4
VÝKON SPODNÍHO/HORNÍHO VÝMĚNÍKU PŘI TEPLOTE TOPNÉ VODY 80 °C A PRŮTOKU 720 l/h [kW]	35	24/35	58	26/58	59	37/59
TRVALÝ VÝKON TEPLÉ VODY ¹ SPODNÍHO/HORNÍHO VÝMĚNÍKU [l/h]	1100	1100/670	1423	1423/638	1448	1448/908
DOBA OHŘEVU VÝMĚNÍKEM Z 10°C NA 60 °C [min]	30	16 / 24	22	22 / 23	26	26 / 27
STATICKÁ ZTRÁTA [W]	83	83	109	114	121	121

Tabulka 6

¹ Teplá voda 45 °C

² Tyto údaje se nevztahují na typy NTR/BP, které nemají těleso

* Výměníky spojené do série

1.4 NÁVOD K OBSLUZE A INSTALACI TYPŮ: OKC 750 NTR / BP, OKC 1000 NTR / BP, OKC 750 NTRR / BP, OKC 1000 NTRR / BP

1.4.1 POPIS VÝROBKU

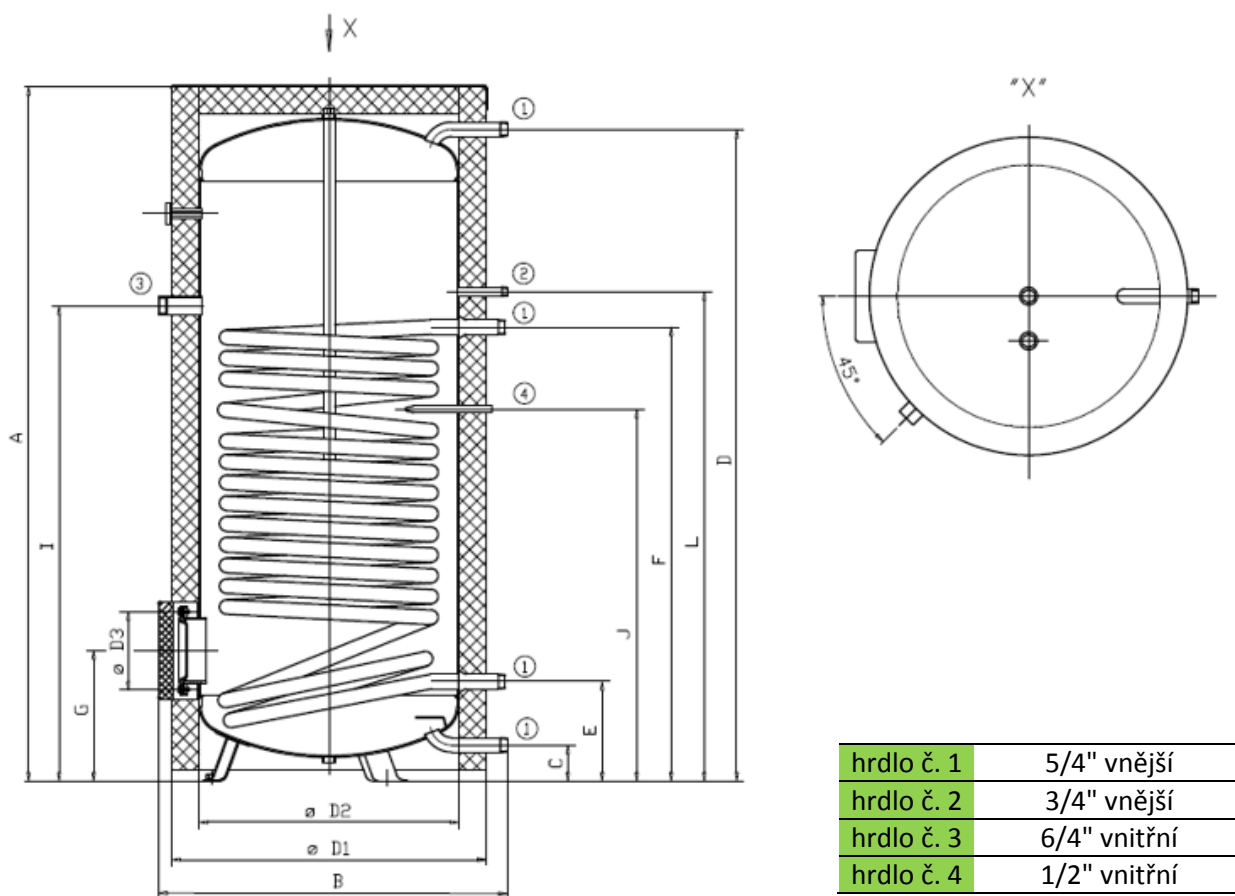
Nádoba zásobníku je svařena z ocelového plechu, výměníky z ocelové trubky a jako celek posmaltována smaltem odolávajícím teplé vodě. Jako dodatečná ochrana proti korozi je v horní části zásobníku vmontována hořčíková anoda, která upravuje elektrický potenciál vnitřku nádoby a snižuje tak nebezpečí jejího prorezavění. Do nádoby jsou přivařeny vývody teplé, studené vody a cirkulační otvor. U zásobníků na boku se pod plastovým krytem nachází čistící a revizní otvor zakončený přírubou, do otvoru lze namontovat topnou jednotku o různém výkonu. Zásobník má otvor G 6/4" kam lze namontovat topné těleso řady TJ G 6/4". To se používá, je-li zásobník zapojen v solárním systému nebo v systému s tepelným čerpadlem, pro dohřátí vody v horní části zásobníku na požadovanou teplotu. Zásobník se umísťuje na zem vedle zdroje topné vody nebo v jeho blízkosti. Nádoba je zkoušena tlakem 0,9 MPa, výměníky tlakem 1,5 MPa. Indikátor teploty je umístěn na plášti ohřívače. Izolaci nádoby tvoří 50 mm polyuretanové pěny. Na zásobník je nasazený plastový plášť (tvrzený polystyren).

Verze NTR má jeden výměník umístěný v dolní části zásobníku a k ohřevu se využívá jeden zdroj topné vody.

Verze NTRR je vybavena dvěma výměníky pro libovolnou kombinaci dvou zdrojů topné vody, je možné zapojit oba výměníky do série. Typy NTR/BP a NTRR/BP nemají topné těleso. Zásobník nelze použít pro průtočný ohřev teplé vody ve výměníku.

1.4.2 KONSTRUKCE A ZÁKLADNÍ ROZMĚRY ZÁSOBNÍKU

OKC 750 NTR/BP, OKC 1000 NTR/BP

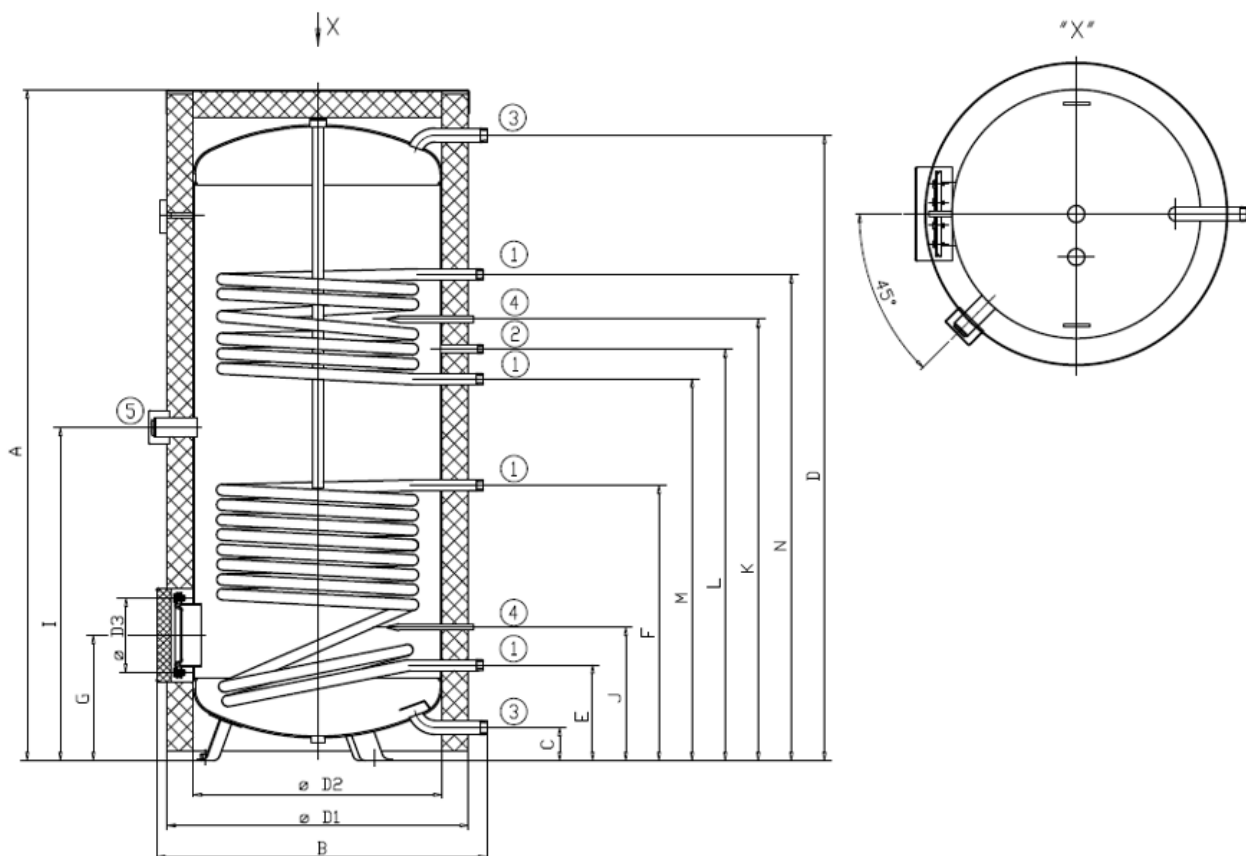


Obrázek 5

hrdlo č. 1	5/4" vnější
hrdlo č. 2	3/4" vnější
hrdlo č. 3	6/4" vnitřní
hrdlo č. 4	1/2" vnitřní

TYP	OKC 750 NTR/BP	OKC 1000 NTR/BP
A	2051	2030
B	1056	1108
C	105	103
D	1891	1900
D1	950	1010
D2	750	850
D3	225	225
E	293	296
F	1319	1324
G	383	386
I	1380	1375
J	1081	1088
L	1422	1490

Tabulka 7



Obrázek 6

TYP	OKC 750 NTRR/BP	OKC 1000 NTRR/BP
A	2035	2050
B	1072	1087
C	105	103
D	1890	1905
D1	950	1010
D2	750	850
D3	225	225
E	293	296
F	835	884
G	383	386
I	1009	1024
J	407	411
K	1336	1333
L	1246	1243
M	1156	1153
N	1471	1423

Tabulka 8

hrdlo č. 1	1" vnější
hrdlo č. 2	3/4" vnější
hrdlo č. 3	5/4" vnější
hrdlo č. 4	1/2" vnitřní
hrdlo č. 5	6/4" vnitřní

1.4.3 TECHNICKÉ PARAMETRY

MODEL		OKC 750 NTR/BP	OKC 1000 NTR/BP	OKC 750 NTRR/BP	OKC 1000 NTRR/BP
Objem zásobníku	l	725	945	710	930
Průměr	mm	910	1010	910	1010
Hmotnost	Kg	216	284	213	271
Provozní tlak teplé vody	MPa	1	1	1	1
Provozní tlak topné vody	MPa	1	1	1	1
Max. teplota topné vody	°C	110	110	110	110
Max. teplota teplé vody	°C	95	95	95	95
Výhřevná plocha horního výměníku	m ²	-	-	1,17	1,12
Výhřevná plocha spodního výměníku	m ²	3,7	4,5	1,93	2,45
Výkon spodního/horního výměníku při teplotním spádu 80/60 °C	kW	99	110	60/33	76/32
Výkonostní číslo dle DIN 4708 horního výměníku	NL	-	-	6,2	7,1
Výkonostní číslo dle DIN 4708 spodního výměníku	NL	30,5	38,8	21	26
Trvalý výkon teplé vody spodního výměníku	l/h	2440	2715	1460	1490
Trvalý výkon teplé vody horního výměníku	l/h	-	-	815	780
Doba ohřevu teplé vody* výměníkem při teplotním spádu 80/60 °C (dolním/horním)	min	24	26	37/28	43/37

* Teplá voda 45 °C

Tabulka 9

2 PROVOZNÍ A MONTÁŽNÍ INFORMACE

2.1 PROVOZNÍ PODMÍNKY



Zásobník se smí používat výlučně v souladu s podmínkami uvedenými na výkonovém štítku a pokyny pro elektrické zapojení. Kromě zákonně uznaných národních předpisů a norem se musí dodržovat také podmínky pro připojení stanovené místními elektrickými a vodními podniky, jakož i návod na montáž a obsluhu.

Teplota v místě instalace zásobníku musí být vyšší než +2°C, místnost nesmí zamrznout. Namontování přístroje se musí provést na takovém místě, se kterým se může jako s vhodným počítat, tzn., že zařízení musí být bez problémů přístupné pro eventuálně potřebnou údržbu, opravu nebo eventuální výměnu.



Při silně vápenité vodě doporučujeme, abyste před zásobník předřadili některý běžný odvápnovací přístroj (vodní filtr) nebo nastavujte termostat na provozní teplotu maximálně 60°C (nastavení do polohy „60“) –. Pro řádný provoz je nezbytné používat pitnou vodu odpovídající kvality.



Zásobníky o objemu 300 litrů jsou na spodní dřevěnou paletu přišroubovány zesponu šrouby M12. Po uvolnění zásobníku z palety a před jeho uvedením do provozu je třeba nainstalovat 3 šroubovací nožičky dodávané jako příslušenství výrobku. Pomocí tří nastavitelných nožiček je možné zajistit svislou polohu zásobníku v rozmezí 10 mm.

2.2 ELEKTRICKÁ INSTALACE

Elektroinstalace pro: OKC 160 NTR/BP, OKC 200 NTR/BP, OKC 200 NTRR/BP, OKC 250 NTR/BP,

OKC 250 NTRR/BP

Zásobník vody je možné dovybavit univerzální elektrickou topnou jednotkou s pevným nebo volitelným výkonem topných těles. Topná jednotka se skládá z příruby, k níž jsou přivařeny jedna nebo tři jímky pro keramická topná tělesa a jímka pro čidla regulace (viz obr.7). Jednotka je upevněna 8 šrouby M10 o rozteči 168 mm.

V plastovém krytu elektroinstalace je umístěn provozní a bezpečnostní termostat, kontrolka chodu zásobníku a průchodka přívodního vodiče.



Čidla musejí být v jímce zasunuta na doraz, v pořadí nejprve provozní, poté bezpečnostní termostat.

Výkon topné jednotky lze volit podle požadované doby ohřevu nebo podle připojovacích možností rozvodu elektrické energie v místě užívání.

2.2.1 TECHNICKÉ PARAMETRY ELEKTRICKÉ TOPNÉ JEDNOTKY

	Topná jednotka 2,2 kW	Univerzální topná jednotka 3–6 kW			
VÝKON kW	2,2	3	3	4	6
NAPĚTÍ	1 PE-N AC 230 V 50 Hz	1 PE-N AC 230 V 50 Hz	2 PE-N AC 400 V 50 Hz	3 PE-N AC 400 V 50 Hz	3 PE-N AC 400 V 50 Hz
ELEKTRICKÉ KRYTÍ	IP 44				
POČET TOPNÝCH TĚLES	1	3			
VÝKON JEDNOHO TĚLESA kW	2,2	2			

Tabulka 10

Po zapojení zásobníku na elektrickou síť topné těleso ohřívá vodu. Vypínání a zapínání tělesa je regulováno termostatem. Termostat je možné nastavit podle potřeby od 5°C do 74°C.



Doporučujeme nastavení teploty užitkové vody maximálně na 60°C. Tato teplota zajišťuje optimální provoz zásobníku, dochází při ní ke snížení tepelných ztrát a úspoře elektrické energie.

Po dosažení nastavené teploty rozeptne termostat elektrický obvod a tím přeruší ohřev vody. Kontrolka signalizuje těleso v provozu (svítí) a těleso mimo provoz (kontrolka zhasne). Při delším vyřazení zásobníku z provozu je možné v zimním období nastavit termostat na značku „sněhová vločka“ proti zamrznutí nebo vypnout přívod proudu do zásobníku.



Připojení, opravy a kontroly elektrické instalace může provádět jen podnik (osoba) oprávněný k této činnosti. Odborné zapojení musí být potvrzeno na záručním listě.

Zásobník se připojuje k elektrické síti pevným pohyblivým vodičem, v němž je osazen vypínač odpojovací všechny póly sítě a jistič (chránič).

Stupeň krytí elektrických částí zásobníku je IP 44.

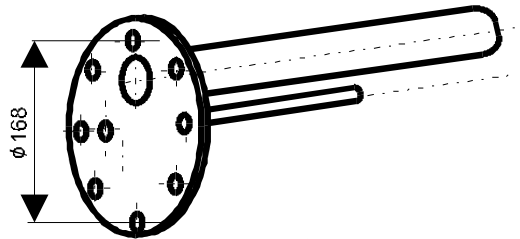
Dodržujte ochranu proti úrazu elektrickým proudem podle platné normy v zemi instalace.

2.2.2 TOPNÁ JEDNOTKA - PŘÍRUBY

OKCE 160 NTR/BP, OKCE 200 NTR/BP, OKCE 250 NTR/BP, OKCE 200 NTRR/BP, OKCE 250 NTRR/BP

Příruba 2,2 kW

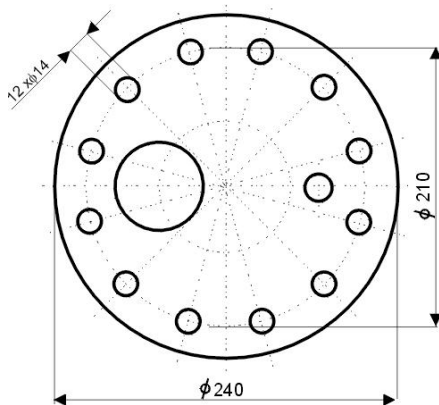
Uchytení 8 x M10



Obrázek 7

OKC 300 NTR/BP , OKC 300 NTRR/BP, OKC 400 NTR/BP , OKC 400 NTRR/BP, OKC 500 NTR/BP ,
OKC 500 NTRR/BP, OKC 750 NTR/BP , OKC 750 NTRR/BP, OKC 1000 NTR/BP , OKC 1000 NTRR/BP,

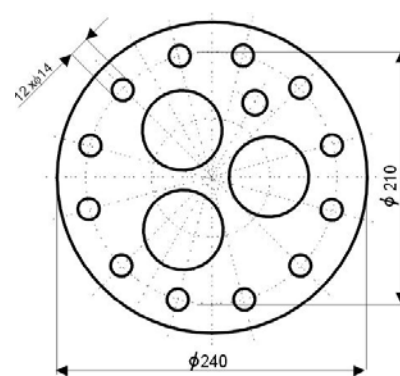
TPK 210-12/2,2 Kw



Uchytení 12 x M12

Obrázek 8

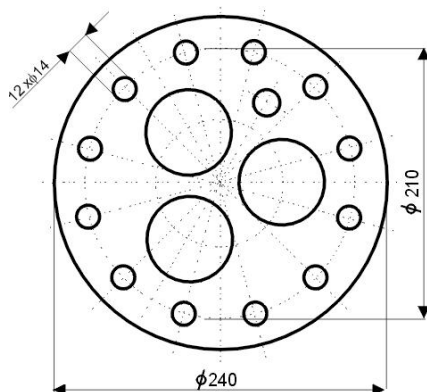
TPK 210-12/3-6 kW



Uchytení 12 x M12

Obrázek 9

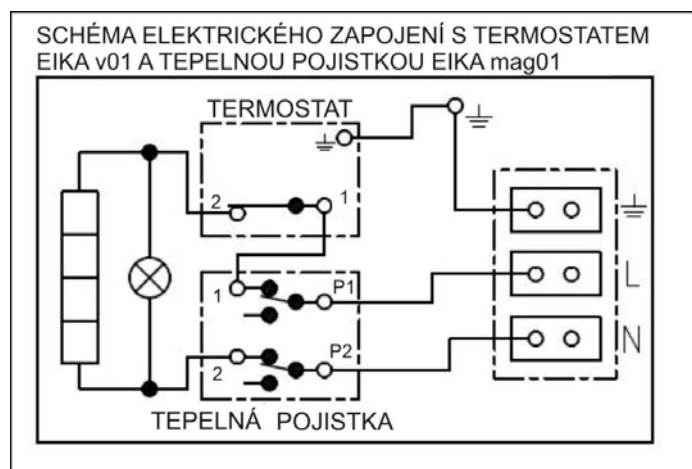
TPK 210-12/5-9 kW
TPK 210-12/8-12 kW



Obrázek 10

Schéma zapojení

Topná jednotka 2,2 kW



Obrázek 11

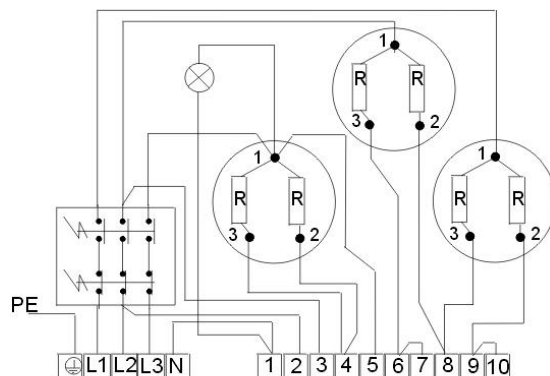
Schéma zapojení

Topná jednotka 3-6 kW

Topná jednotka 3-6 kW umožňuje univerzální 4 druhy zapojení podle požadované doby ohřevu nebo možností elektrické sítě v místě užívání.

TPK 3-6 kW R ~ 1 kW

Dosažení zvoleného výkonu topné jednotky se dosáhne připojením přívodního vodiče na svorkovnici L1,L2,L3, N a propojením svorek na svorkovnici 1-10 podle následujících schémat:



3 kW 1 PE - N AC 230 V / 50 Hz



3 kW 2 PE - N AC 400 V / 50 Hz



4 kW 3 PE - N AC 400 V / 50 Hz



6 kW 3 PE - N AC 400 V / 50 Hz



Obrázek 12

Topná jednotka:

TPK 210-12/5-9 kW
 TPK 210-12/8-12 kW

TPK 5-9 kW R ~ 1 kW
TPK 8-12 kW R ~ 1,33 kW

TPK 5-9 kW

5 kW 3 PE - N AC 400 V / 50 Hz

7 kW 3 PE - N AC 400 V / 50 Hz

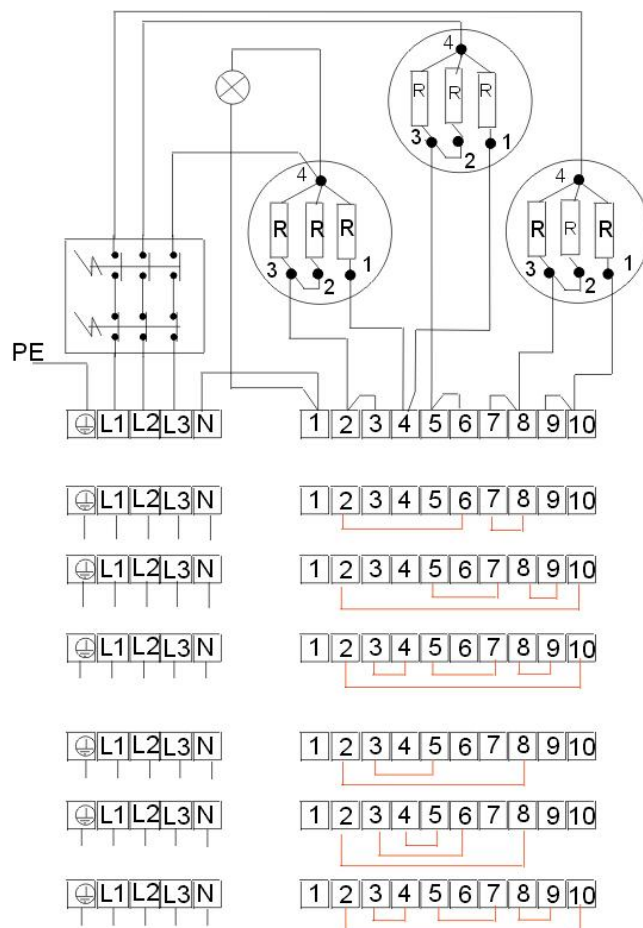
9 kW 3 PE - N AC 400 V / 50 Hz

TPK 8-12 kW

8 kW 3 PE - N AC 400 V / 50 Hz

10,5 kW 3 PE - N AC 400 V / 50 Hz

12 kW 3 PE - N AC 400 V / 50 Hz



Obrázek 13

Použití topných jednotek

Objem	Rozměr příruby	Doba ohřevu z 10°C na 60°C (hod)							
		8	6	5	4	3	2,5	2	1,5
750	Příruba Ø150	RDU 18-6	RDW 18-7,5	RDW 18-10	RSW 18-12	RSW-18-15			
	příruba Ø225		SE 377-8	SE 378-9,5	SE 377-11	SE 378-14	SE 377-16	SE 378-19	
1000	příruba Ø150	RDW 18-7,5	RDW 18-10	RSW 18-12	RSW 18-15				
	příruba Ø225	SE 377-8	SE 378-9,5	SE 377-11	SE 378-14	SE 377-16	SE 378-19		

Objem	Rozměr příruby	Doba ohřevu z 10°C na 60°C (hod)							
		8	6	5	4	3	2,5	2	1,5
300	příruba Ø210	RDU 18- 2,5	RDU 18- 3	RDU 18-3,8	RDU 18-5	RDU 18-6	RDW 18-7,5	RDW 18-10	
400	příruba Ø210	RDU 18- 3	RDU 18-3,8	RDU 18-5	RDU 18-6	RDW 18-7,5	RDW 18-10	RSW 18-12	RSW 18-15
500	příruba Ø210	RDU 18-3,8	RDU 18-5	RDU 18-6	RDW 18-7,5	RDW 18-10	RSW 18-12	RSW 18-15	

Tabulka 11

Elektrické topné jednotky REU, RDU a RSW lze pomocí redukční příruby 210/150 montovat do ohřivačů o objemech 300,400 a 500 litrů.

Elektrické topné jednotky REU, RDU a RSW lze pomocí redukční příruby 225/150 montovat do ohřivačů o objemech 750 a1000 litrů.

Typ	Výkon	Zapojení	Délka tělesa (mm)	Hmotnost (kg)
REU 18 - 2,5	2,5	1 PE-N AC 230 V / 50 Hz	450	3
RDU 18 - 2,5	2,5	3 PE-N AC 400 V / 50 Hz	450	3,3
RDU 18 - 3	3	3 PE-N AC 400 V / 50 Hz	450	3,4
RDU 18 - 3,8	3,8	3 PE-N AC 400 V / 50 Hz	450	3,5
RDU 18 - 5	5	3 PE-N AC 400 V / 50 Hz	450	3,5
RDU 18 - 6	6	3 PE-N AC 400 V / 50 Hz	450	3,5
RDW 18 - 7,5	7,5	3 PE-N AC 400 V / 50 Hz	450	3,7
RDW 18 - 10	10	3 PE-N AC 400 V / 50 Hz	450	4
RSW 18 - 12	12	3 PE-N AC 400 V / 50 Hz	530	4
RSW 18 - 15	15	3 PE-N AC 400 V / 50 Hz	630	4,2
SE 377*	8,0-11-16	3 PE-N AC 400 V / 50 Hz	610	8
SE 378*	9,5-14-19	3 PE-N AC 400 V / 50 Hz	610	11,5

* Pouze pro ohřivače 750 a 1000 litrů

Tabulka 12

Objem	Doba ohřevu z 10°C na 60°C (hod)									
	8	6	4,5	3,5	3	2,5	2,1	1,8	1,6	1,4
300	TPK 210/2,2	TPK 210/3-6	TPK 210/3-6	TPK 210/5-9	TPK 210/3-6	TPK 210/5-9	TPK 210/8-12	TPK 210/5-9	TPK 210/8-12	TPK 210/8-12
Zapojení	2,2 kW	3 kW	4 kW	5 kW	6 kW	7 kW	8 kW	9 kW	10 kW	12 kW

Tabulka 13

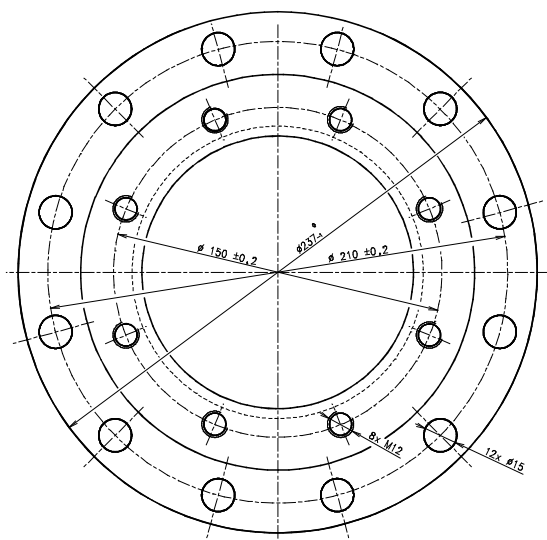
Objem	Doba ohřevu z 10°C na 60°C (hod)									
	11,3	8	6	4,7	4	3,4	3	2,6	2,4	2
400	TPK 210/2,2	TPK 210/3-6	TPK 210/3-6	TPK 210/5-9	TPK 210/3-6	TPK 210/5-9	TPK 210/8-12	TPK 210/5-9	TPK 210/8-12	TPK 210/8-12
Zapojení	2,2 kW	3 kW	4 kW	5 kW	6 kW	7 kW	8 kW	9 kW	10 kW	12 kW

Tabulka 14

Objem	Doba ohřevu z 10°C na 60°C (hod)									
	14,1	9,8	7,5	6	5	4,2	3,7	3,3	3	2,5
500	TPK 210/2,2	TPK 210/3-6	TPK 210/3-6	TPK 210/5-9	TPK 210/3-6	TPK 210/5-9	TPK 210/8-12	TPK 210/5-9	TPK 210/8-12	TPK 210/8-12
Zapojení	2,2 kW	3 kW	4 kW	5 kW	6 kW	7 kW	8 kW	9 kW	10 kW	12 kW

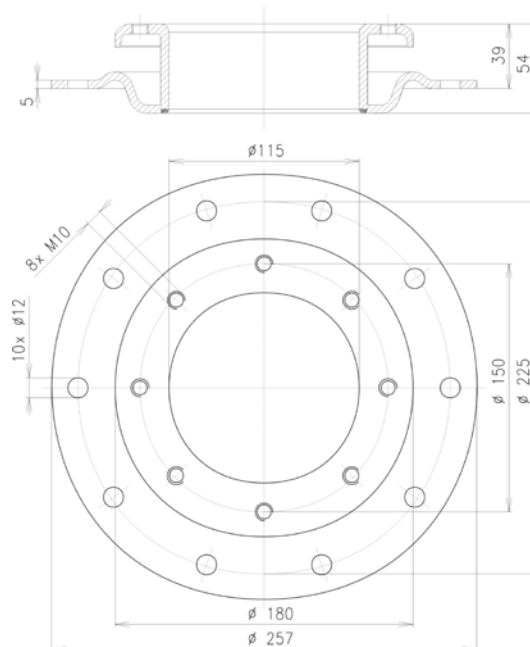
Tabulka 15

Redukční příruba 210 / 150



Obrázek 14

Redukční příruba 225 / 150



Obrázek 15

2.3 VODOVODNÍ INSTALACE



Tlaková voda se připojuje k trubkám se závitem 3/4". Modrá - přívod studené vody, červená - vývod teplé vody. Pro případné odpojení zásobníku je nutné na vstupy a výstupy užitkové vody namontovat šroubení Js 3/4". Pojistný ventil se montuje na přívod studené vody označený modrým kroužkem.



Každý tlakový zásobník teplé užitkové vody musí být vybaven membránovým pružinou zatíženým pojistným ventilem. Jmenovitá světlost pojistných ventilů se určuje podle normy. Pojistný ventil musí být dobře přístupný, co nejbližše zásobníku. Přívodní potrubí musí mít min. stejnou světlost jako pojistný ventil. Pojistný ventil se umísťuje tak vysoko, aby byl zajištěn odvod překapávající vody samospádem. Doporučujeme namontovat pojistný ventil na odbočnou větev. Snadnější výměna bez nutnosti vypouštět vodu ze zásobníku. Pro montáž se používají pojistné ventily s pevně nastaveným tlakem od výrobce. Spouštěcí tlak pojistného ventilu musí být shodný s max. povoleným tlakem zásobníku a při nejmenším o 20 % tlaku větší než je max. tlak ve vodovodním řádu (Tabulka 16). V případě, že tlak ve vodovodním řádu přesahuje tuto hodnotu, je nutné do systému vřadit redukční ventil. **Mezi zásobníkem a pojistným ventilem nesmí být zařazena žádná uzavírací armatura.** Při montáži postupujte dle návodu výrobce pojistného zařízení.



Před každým uvedením pojistného ventilu do provozu je nutné vykonat jeho kontrolu. Kontrola se provádí ručním oddálením membrány od sedla, pootočením knoflíku odtrhovacího zařízení vždy ve směru šipky. Po pootočení musí knoflík zapadnout zpět do zářezu. Správná funkce odtrhovacího zařízení se projeví odtečením vody přes odpadovou trubku pojistného ventilu. V běžném provozu je nutné vykonat tuto kontrolu nejméně jednou za měsíc a po každém odstavení zásobníku z provozu delším než 5 dní. Z pojistného ventilu může odtokovou trubkou odkapávat voda, trubka musí být volně otevřena do atmosféry, umístěna souvisle dolů a musí být v prostředí bez výskytu teplot pod bodem mrazu. Při vypouštění zásobníku použijte doporučený vypouštěcí ventil. Nejprve je nutné uzavřít přístup vody do zásobníku.

Potřebné tlaky zjistíte v následující tabulce - Tabulka 16. Pro správný chod pojistného ventilu musí být vestavěn na přívodní potrubí zpětný ventil, který brání samovolnému vyprázdnění zásobníku a pronikání teplé vody zpět do vodovodního řádu. Doporučujeme co nejkratší rozvod teplé vody od zásobníku, čímž se sníží tepelné ztráty. Mezi zásobník a každé přívodní potrubí musí být montován alespoň jeden rozebíratelný spoj.

Je nutné používat odpovídající potrubí a armatury s dostatečně dimenzovanými maximálními hodnotami teplot a tlaků.

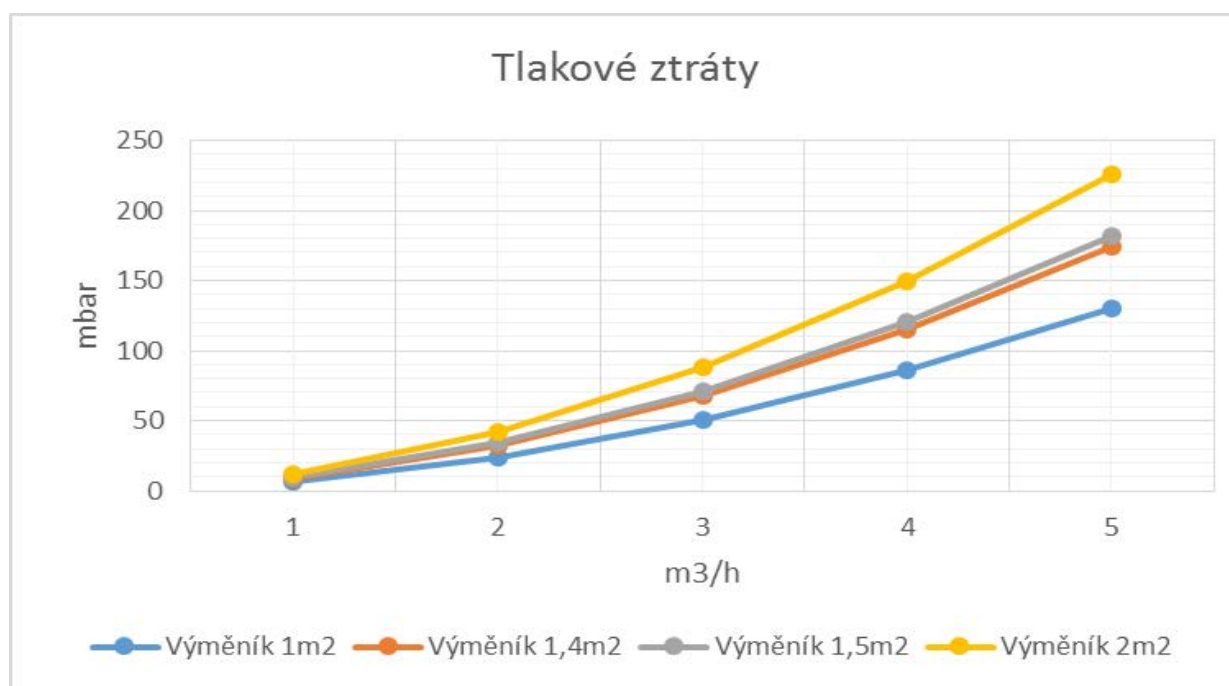
Zásobníky musí být opatřeny vypouštěcím ventilem na přívodu studené užitkové vody do zásobníku pro případnou demontáž nebo opravu.

Při montáži zabezpečovacího zařízení postupujte dle normy

SPOUŠTĚCÍ TLAK POJISTNÉHO VENTILU [MPa]	PŘÍPUSTNÝ PROVOZNÍ PŘETLAK ZÁSOBNÍKU VODY [MPa]	MAXIMÁLNÍ TLAK V POTRUBÍ STUDENÉ VODY [MPa]
0,6	0,6	do 0,48
0,7	0,7	do 0,56
1	1	do 0,8

Tabulka 16

2.4 TLAKOVÉ ZTRÁTY



Obrázek 16

Typ	Tlaková ztráta mbar t _{HV} = 60 °C				
	Množství topné vody m ³ /h				
	1	2	3	4	5
Výměník 1m ²	7	24	51	86	130
Výměník 1,4m ²	9	32	68	115	174
Výměník 1,5m ²	10	34	71	120	182
Výměník 2m ²	12	42	88	149	226

Tabulka 17

2.5 PŘÍKLADY ZAPOJENÍ ZÁSOBNÍKŮ

Připojení zásobníku k topnému okruhu

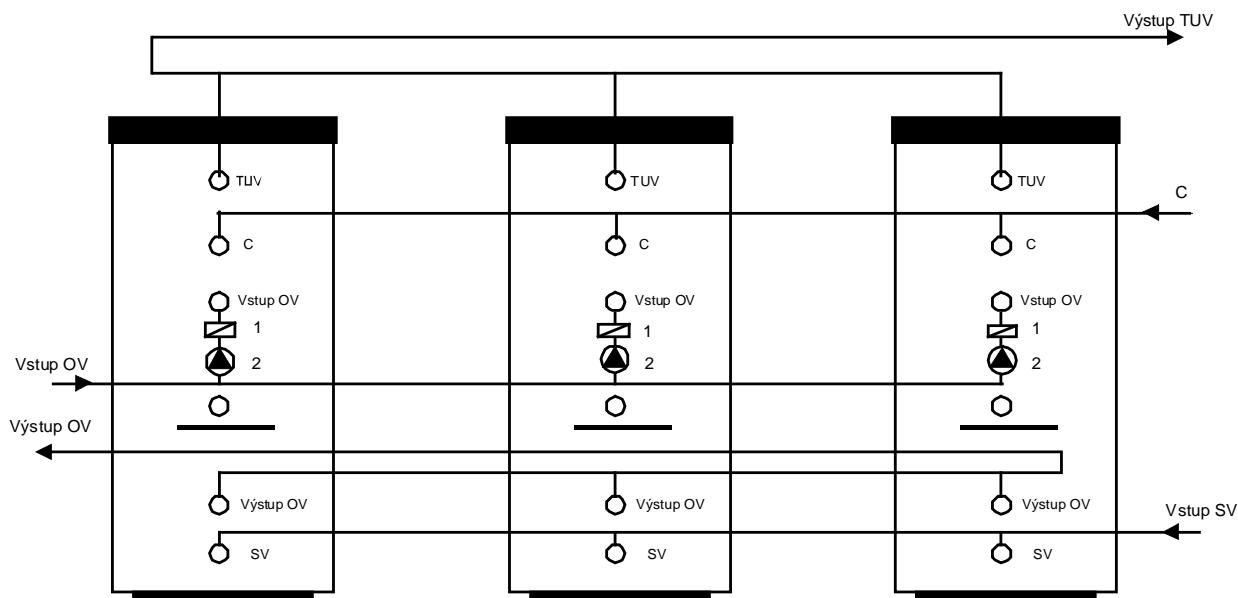
Zásobník se umísťuje na zem vedle topného zdroje nebo v jeho blízkosti. Topný okruh se připojí na označené vstupy a výstupy výměníku zásobníku a v nejvyšším místě se namontuje odvzdušňovací ventil. Pro ochranu čerpadel, trojcestného ventilu, zpětných klapek a proti zanášení výměníku je nutné do okruhu zabudovat filtr. Doporučujeme před montáží topný okruh propláchnout. Všechny připojovací rozvody řádně tepelně zaizolujte.

Pokud bude systém pracovat s přednostním ohřevem TUV (teplé užitkové vody) pomocí trojcestného ventilu, postupujte při montáži vždy podle návodu výrobce trojcestného ventilu.

Připojení zásobníku k rozvodu TUV

Studená voda se připojí na vstup označený modrým kroužkem nebo nápisem "VSTUP TUV." Teplá voda se připojí na vývod označený červeným kroužkem nebo nápisem "VÝSTUP TUV". Pokud je rozvod TUV vybaven cirkulačním okruhem, napojí se na vývod označený nápisem "CIRKULACE". Pro případné vypuštění zásobníku je nutné na vstup TUV namontovat "T" armaturu s vypouštěcím ventilem. Každý samostatně uzavíratelný zásobník musí být opatřen na přívodu studené vody uzávěrem, zkušebním kohoutem, pojistným ventilem se zpětnou klapkou a tlakoměrem.

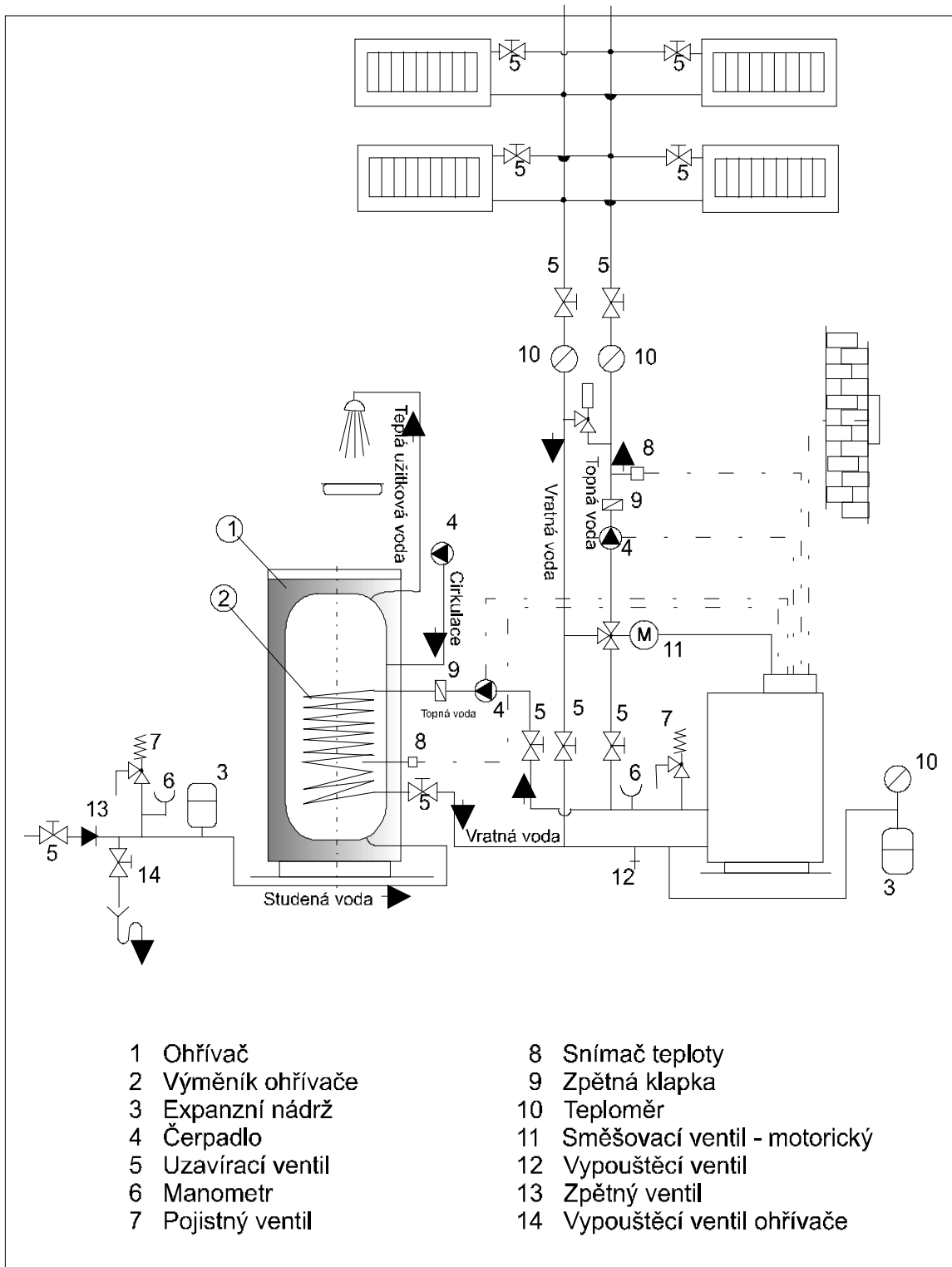
Příklad skupinového zapojení zásobníků Tichelmannovou metodou pro rovnoměrný odběr TUV ze všech zásobníků



OV - otopná voda
SV - studená voda
C - cirkulace

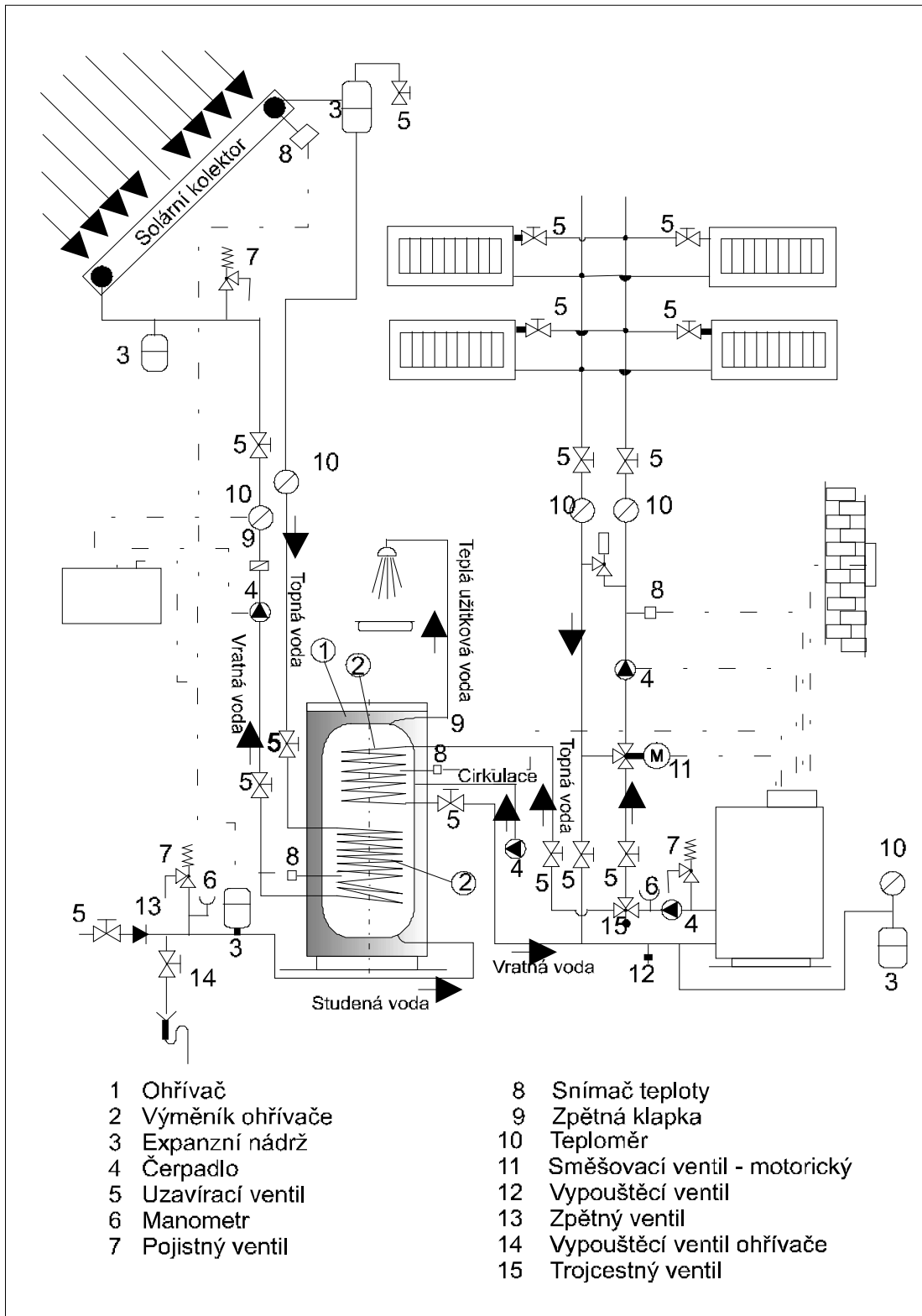
TUV - teplá užitková voda
1 - zpětný ventil
2 - čerpadlo

Obrázek 17



Obrázek 18

nahříváný plynovým kotlem a slunečními kolektory, ovládaný trojcestným ventilem



Obrázek 19

2.6 PRVNÍ UVEDENÍ DO PROVOZU

Po připojení zásobníku k vodovodnímu řádu, elektrické síti a po přezkoušení pojistného ventilu (podle návodu přiloženého k ventilu) se může uvést zásobník do provozu.

Postup:

- a) zkontrolovat vodovodní a elektrickou instalaci. Zkontrolovat správné umístění čidel provozních termostatů. Čidla musejí být v jímce zasunuta na doraz, v pořadí nejprve provozní, poté bezpečnostní termostat;
- b) otevřít ventil teplé vody mísící baterie;
- c) otevřít ventil přívodního potrubí studené vody k zásobníku;
- d) jakmile začne voda ventilem pro teplou vodu vytékat, je plnění zásobníku ukončeno a ventil je třeba uzavřít;
- e) projeví-li se netěsnost víka příruby, je třeba dotáhnout šrouby víka příruby;
- f) přišroubovat kryt elektrické instalace;
- g) při ohřevu užitkové vody **elektrickou energií** zapnout elektrický proud (u kombinovaných zásobníků musí být uzavřen ventil na vstupu otopné vody do otopné vložky);
- h) při ohřevu užitkové vody **tepelnou energií** z teplovodní otopné soustavy vypnout elektrický proud a otevřít ventily na vstupu a výstupu otopné vody, případně odvzdušnit výměník.
- i) při zahájení provozu zásobník propláchnout až do vymizení zákalu;
- j) řádně vyplnit záruční list

2.7 ČIŠTĚNÍ ZÁSObNÍKU A VÝMĚNA ANODOVÉ TYČE

Opakovaným ohřevem vody se na stěnách smaltované nádoby a hlavně na víku příruby usazuje vodní kámen. Usazování je závislé na tvrdosti ohřívané vody, na její teplotě a na množství vypořebené teplé vody.



Doporučujeme po dvouletém provozu kontrolu a případné vyčištění nádoby od vodního kamene, kontrolu a případnou výměnu anodové tyče.

Životnost anody je teoreticky vypočtena na dva roky provozu, mění se však s tvrdostí a chemickým složením vody v místě užívání. Na základě této prohlídky je možné stanovit termín další výměny anodové tyče. Vyčištění a výměnu anody svěřte firmě, která provádí servisní službu. Při vypouštění vody ze zásobníku musí být otevřený ventil mísící baterie pro teplou vodu, aby v nádobě zásobníku nevznikl podtlak, který by zamezil vytékání vody.



K zamezení tvorby bakterií (např. Legionelly pneumophily) se doporučuje u zásobníkových ohřevů v bezpodmínečně nutných případech na přechodnou dobu periodicky zvyšovat teplotu TUV nejméně na 70°C. Možný je i jiný způsob desinfekce TUV.

POSTUP PŘI VÝMĚNĚ ANODOVÉ TYČE V HORNÍ ČÁSTI OHŘÍVAČE

1. Vypnout ovládací napětí do zásobníku
2. Vypustit vodu z 1/5 zásobníku.
POSTUP: Uzavřít ventil na vstupu vody do zásobníku
Otevřít ventil teplé vody na mísící baterii
Otevřít vypouštěcí kohout zásobníku
3. Anoda je vešroubována pod plastovým krytem v horním víku zásobníku
4. Anodu vyšroubujte vhodným klíčem
5. Anodu vytáhněte a opačným postupem pokračujte při montáži nové anody
6. Při montáži dbejte správné zapojení kostřícího kabelu (300-500l), je podmínkou řádné funkce anody
7. Zásobník naplňte vodou

POSTUP PŘI VÝMĚNĚ ANODOVÉ TYČE V BOČNÍ PŘÍRUBĚ

1. Vypnout ovládací napětí do zásobníku
2. Vypustit vodu ze zásobníku.
POSTUP: Uzavřít ventil na vstupu vody do zásobníku
Otevřít ventil teplé vody na mísící baterii
Otevřít vypouštěcí kohout zásobníku
3. Jedna anoda je vešroubována pod plastovým krytem v horním víku zásobníku a druhá anoda je vešroubovaná na boční přírubě
4. Anodu vyšroubujte vhodným klíčem
5. Anodu vytáhněte a opačným postupem pokračujte při montáži nové anody
6. Zásobník naplňte vodou

Seznam ohřivačů s anodou v boční přírubě:

OKC 200 NTR/BP
OKC 200 NTRR/BP
OKC 250 NTR/BP
OKC 250 NTRR/BP
OKC 300 NTR/BP
OKC 300 NTRR/BP
OKC 400 NTR/BP
OKC 400 NTRR/BP
OKC 500 NTR/BP
OKC 500 NTRR/BP

2.8 NÁHRADNÍ DÍLY

- | | | |
|--------------------------------|-------------------------------|-------------------------------|
| - víko příruby | - těsnění víka příruby | - izolační kryt příruby |
| - termostat a tepelná pojistka | - hořčíková anoda | - ovládací knoflík termostatu |
| - kontrolky s vodiči | - orientační ukazatel teploty | - sada šroubů M12 (nebo M10) |

Při objednávce náhradních dílů uvádějte název dílu, typ a typové číslo ze štítku zásobníku.

3 DŮLEŽITÁ UPOZORNĚNÍ

3.1 INSTALAČNÍ PŘEDPISY



Bez potvrzení odborné firmy o provedení elektrické a vodovodní instalace je záruční list neplatný.

Je třeba pravidelně kontrolovat ochrannou hořčíkovou anodu a v případě potřeby ji vyměnit.

Mezi zásobníkem a pojistným ventilem nesmí být zařazena žádná uzavírací armatura.

Při přetlaku ve vodovodním řádu vyšším jak 0,48 MPa se musí zařadit před pojistný ventil ještě ventil redukční.

Všechny výstupy teplé vody musí být vybaveny mísicí baterií.

Před prvním napuštěním vody do zásobníku doporučujeme dotáhnout matice přírubového spoje nádoby.

Jakákoliv manipulace s termostatem kromě přestavení teploty ovládacím knoflíkem není dovolena.

Veškerou manipulaci s elektrickou instalací, seřízením a výměnu regulačních prvků provádí pouze servisní podnik.

Je nepřípustné vyřazovat tepelnou pojistku z provozu! Tepelná pojistka přeruší při poruše termostatu přívod elektrického proudu k topnému tělesu, stoupne-li teplota vody v zásobníku přibližně nad 95°C.

Výjimečně může tepelná pojistka vypnout i při přehřátí vody přetopením kotle teplovodní otopné soustavy (u kombinovaného zásobníku).

Doporučujeme provozovat zásobník na jeden druh energie.

Pokud ohřívač (zásobník teplé vody) nepoužíváte delší dobu než 24 hodin, popř. je-li objekt s ohřívačem bez dozoru osob, uzavřete přívod studené vody do ohřívače.

Ohřívač (zásobník teplé vody) se smí používat výlučně v souladu s podmínkami uvedenými na výkonovém štítku a pokyny pro elektrické zapojení.

Vlivem transportu a tepelných dilatací může u ohřívačů s výměníkem docházet k odpadávání přebytečného smaltu na dno nádoby. Tento jev je naprosto běžný a na kvalitu a životnost ohřívače nemá vliv. Určující je vrstva smaltu, která zůstane na nádobě. DZD má s tímto jevem dlouholeté zkušenosti a není důvodem reklamace.



Elektrická i vodovodní instalace musí respektovat a splňovat požadavky a předpisy v zemi použití!

3.2 POKYNY PRO DOPRAVU A SKLADOVÁNÍ

Zařízení musí být přepravováno a uskladněno v suchém prostředí, chráněno před povětrnostními vlivy, v rozmezí teplot -15 až +50°C. Při nakládce a vykládce je třeba se řídit pokyny uvedenými na obalu.



Vlivem transportu a tepelných dilatací může u ohřivačů s výměníkem docházet k odpadávání přebytečného smaltu na dno nádoby. Tento jev je naprosto běžný a na kvalitu a životnost ohřivače nemá vliv. Určujícím je vrstva smaltu, která zůstane na nádobě. DZD má s tímto jevem dlouholeté zkušenosti a není důvodem reklamace.

3.3 LIKVIDACE OBALOVÉHO MATERIÁLU A NEFUNKČNÍHO VÝROBKU

Za obal, ve kterém byl výrobek dodán, byl uhrazen servisní poplatek za zajištění zpětného odběru a využití obalového materiálu. Servisní poplatek byl uhrazen dle zákona č. 477/2001 Sb. ve znění pozdějších předpisů u firmy EKO-KOM a.s. Klientské číslo firmy je F06020274. Obaly ze zásobníku vody odložte na místo určené obcí k ukládání odpadu. Vyřazený a nepoužitelný výrobek po ukončení provozu demontujte a dopravte do střediska recyklace odpadů (sběrný dvůr) nebo kontaktujte výrobce.



4 MONTÁŽNÍ NÁVOD PRO IZOLACI SE ZIPOVÝM UZÁVĚREM

(týká se pouze ohřivačů o objemu 750 a 1000 litrů)

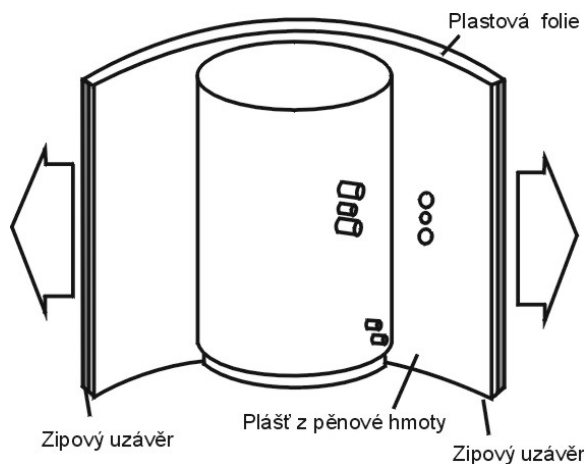
Montáž izolace lze provádět jen ve dvou osobách, u větších bojlerů ve třech a smí se provádět v prostorách s teplotou nejméně 18°C.

Je-li izolace vybavena izolací dna nádoby, musí být montována jako první. Potom se vloží izolace kolem ohřivače tak, aby respektovala předlisované otvory izolace. Mírným tahem ve směru šipek se poté přitáhnou obě strany zipové izolace (viz Obrázek 20), aby se izolace neshrnula a otvory v izolaci se kryly se vstupy a výstupy na bojleru. Musí být zajištěno, aby obě poloviny zipového uzávěru před uzavřením nebyly od sebe vzdáleny více jak 20 mm (viz Obrázek 21). Při uzavření nesmí vniknout žádná pěna do zipového uzávěru.

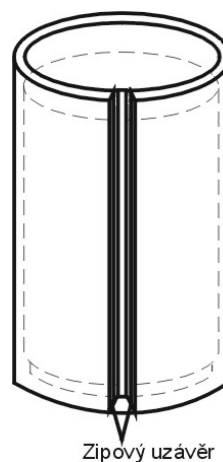
Poté, co je izolační plášť správně nasazen a zipový uzávěr uzavřen, nasadí se vrchní víko z pěnové hmoty a přetáhne se foliový kryt, případně víko z umělé hmoty. Případně je možné přilepit krytky vývodů na místa připojení (viz Obrázek 22).

Izolace se smí skladovat jen v suchých prostorech.

Za škody vzniklé nerespektováním tohoto návodu nepřebíráme žádné ručení.

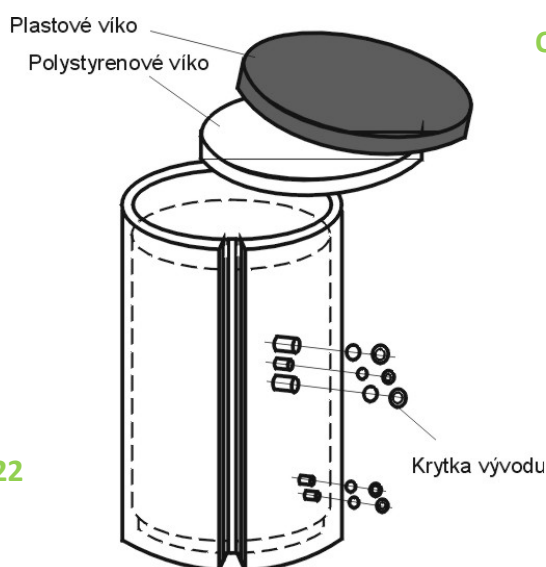


Obrázek 20



Obrázek 21

Obrázek 22



1-9-2016