

# ANDRIS LUX



DĚLKA ZÁRUKY\*



TITANIUM PLUS



EXTERNÍ REGULACE TEPLoty



VÝROBENO V ITALII

\* Prodloužená záruka, která se vztahuje na prorezavění nádrže.



## KOMFORT

- Pohodlná regulace teploty otočným voličem

## ÚČINNOST A ÚSPORA ENERGIE

- Ekologická polyuretanová izolace



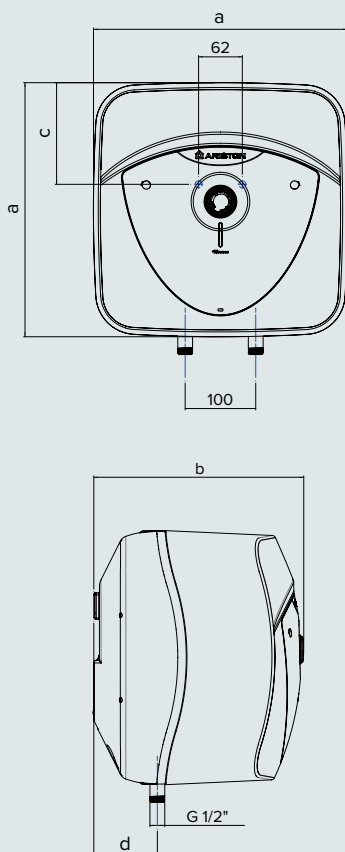
## KVALITA

- Ocelový zásobník s titanovým smaltováním testovaný na 16 bar
- Velká hořčiková anoda
- Antikorozní topné těleso
- Příruba se 4 šrouby

## DESIGN

- Elegantní provedení s čelním panelem v černé barvě

elegantní  
a výkonný



## TECHNICKÁ DATA

|   | ANDRIS LUX 10 | ANDRIS LUX 10 U | ANDRIS LUX 15 | ANDRIS LUX 15 U | ANDRIS LUX 30 |       |
|---|---------------|-----------------|---------------|-----------------|---------------|-------|
| Objem                                   | l             | 10              | 10            | 15              | 15            | 30    |
| Instalace                               | horní         | spodní          | horní         | spodní          | horní         | horní |
| Výkon                                   | kW            | 2,0             | 2,0           | 2,0             | 2,0           | 2,0   |
| Napětí                                  | V             | 220             | 220           | 220             | 220           | 220   |
| Doba ohřevu ( $\Delta T = 45^\circ C$ ) | h,min         | 0,17            | 0,17          | 0,26            | 0,26          | 0,53  |
| Tepelné ztráty při $65^\circ C$         | kWh/24h       | 0,43            | 0,55          | 0,53            | 0,65          | 0,61  |
| Max. provozní tlak                      | bar           | 8               | 8             | 8               | 8             | 8     |
| Max. provozní teplota                   | $^\circ C$    | 80              | 80            | 80              | 80            | 80    |
| Hmotnost                                | kg            | 6,6             | 6,6           | 7,4             | 7,4           | 12,8  |
| Krytí                                   | IP            | IPX4            | IPX4          | IPX4            | IPX4          | IPX4  |

## ROZMĚRY

|   | mm | 360 | 360 | 360 | 360 | 447 |
|---|----|-----|-----|-----|-----|-----|
| a | mm | 298 | 298 | 346 | 346 | 410 |
| b | mm | 92  | 92  | 78  | 78  | 114 |
| d | mm |     |     |     |     |     |

## OBJEDNACÍ KÓD

|                             | 3100359 | 3100361 | 3100364 | 3100366 | 3100369 |
|-----------------------------|---------|---------|---------|---------|---------|
| ErP třída                   | A       | B       | A       | B       | C       |
| Deklarovaný zátěžový profil | XXS     | XXS     | XXS     | XXS     | S       |