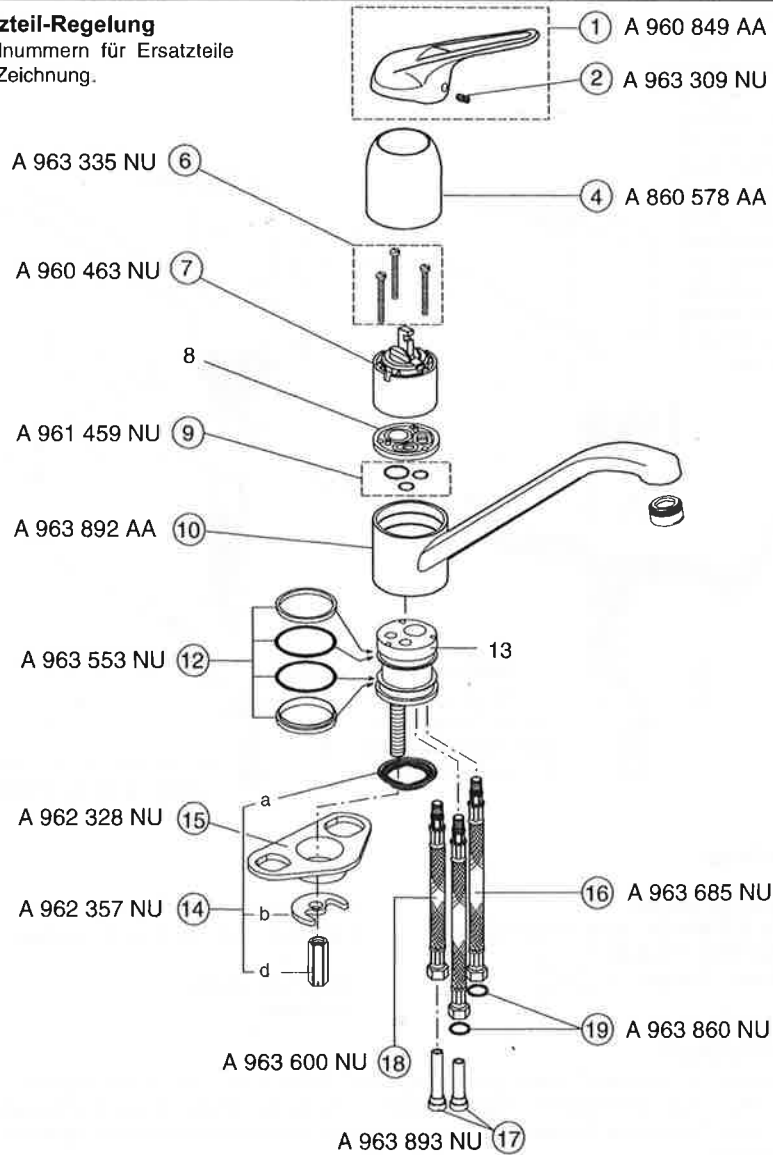


### Ersatzteil-Regelung

Bestellnummern für Ersatzteile  
siehe Zeichnung.



## EKM Chrom

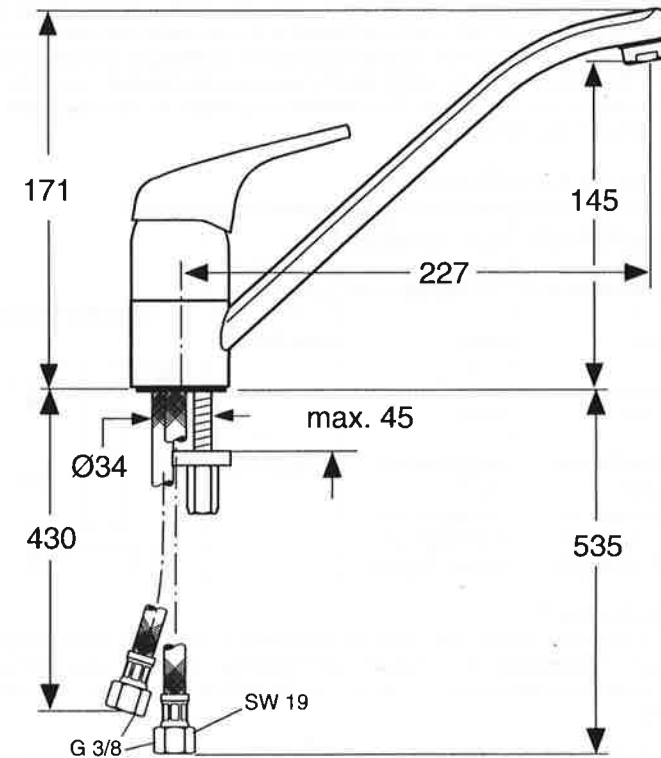
### Einhebelmischer

Niederdruck mit langem Auslauf  
für die Spüle  
mit flexiblen Anschlußschläuchen



Typ **1100 04221**

0602 / A 865 076



## Montage- und Bedienungsanleitung

Dem Benutzer der Armatur aushändigen.

Ihr Installateur:

ROC

## Vor Beginn der Montage bitte sorgfältig durchlesen.

### Montage nur durch den Fachmann.

Die Kaltwasserleitung gut durchspülen, um Schmutzreste zu entfernen. Der Auslauf der Armatur ist rundum drehbar. Deshalb darauf achten, daß die Armatur in der richtigen Position eingebaut wird. Armatur bis zum Teil 14a in den Spültisch einsetzen und mit den Teilen 14 b-d befestigen. In den kurzen hinteren Schlauch der Armatur die Drossel 17 (siehe **Tabelle für die Wahl der Einsteckdrossel**) einschieben und an das Eckventil "kalt" anschließen. Die beiden anderen, dickeren Schläuche an den Speicher anschließen. Die Schläuche sind entsprechend der roten (warm) und blauen (kalt) Markierung an den Speicher anzuschließen.

**Prüfung:** Eckventil öffnen und Griff 1 in allen Richtungen bewegen. Funktion und Dichtigkeit aller Anschlüsse kontrollieren.

#### Wichtige Hinweise

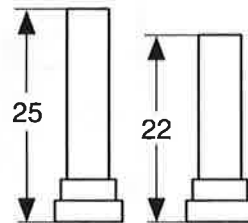
Zur ersten Inbetriebnahme des offenen Speichers ist dieser mit Wasser zu füllen (Griffhebel in Warmstellung öffnen). Es ist systembedingt, daß während der Aufheizzeit Wasser durch Ausdehnung am Auslauf abtropft. Dieser freie Austritt verhindert einen Druckanstieg im Speicher. Es darf daher niemals der Auslauf verschlossen werden. Der Einbau eines Luftsprudlers oder Schlauches mit Strahlregler ist nicht zulässig. Diese geräuscharme Niederdruck-Armatur erfüllt die Forderungen der Gruppe I von DIN 4109, wenn bei Installation mit dem Speicher die beiliegende Einsteckdrossel gemäss der nachstehenden Tabelle in den Zulaufschlauch der Armatur eingeschoben wird.

#### Tabelle für die Wahl der Einsteckdrossel

Bitte erfragen Sie den max. Leitungsdruck bei Ihrem zuständigen Wasserwerk!

Maximaler Leitungsdruck am Einsatzort	Speicher-Inhalt 5 Liter Einsteckdrossel	Speicher-Inhalt 8 - 10 Liter Einsteckdrossel	Klein-Durchlauf-erhitzer
bis 2 bar	ohne	ohne	ohne Drossel
bis 4 bar	kurze Drossel 22 mm	kurze Drossel 22 mm	ohne Drossel
bis 6 bar	lange Drossel 25 mm zusätzlich am Eckventil auf 5 l/min reguliert	lange Drossel 25 mm zusätzlich am Eckventil auf 5 l/min reguliert	ohne Drossel

Einsteckdrosseln



#### Auswechseln der Kartusche 7

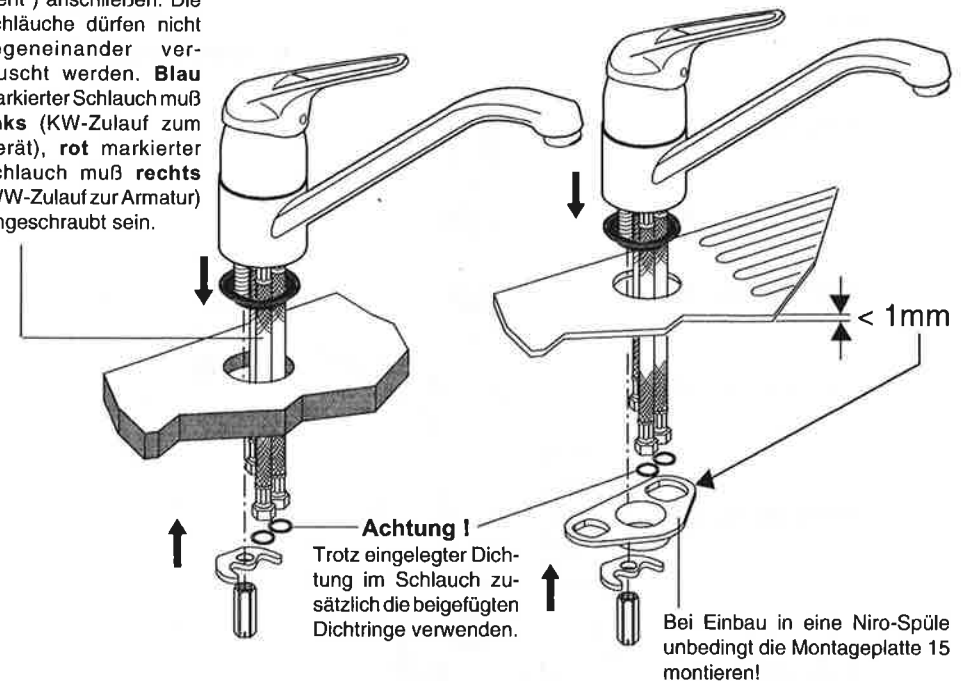
Eckventile absperren. Schraube 2 lösen. Griff 1 nach oben abziehen. Kappe 4 nach oben abziehen. Schrauben 6 lösen und Kartusche 7 abnehmen. Auflagefläche der Dichtringe reinigen. Neue Kartusche einsetzen. Schrauben 6 wechselweise und nicht zu fest anziehen. Restliche Teile 1 - 4 wieder montieren. Funktion und Dichtigkeit überprüfen.

**Auswechseln der Dichtungen Set 12.** Eckventile absperren. Teil 1 - 9 wie unter Ausbau Kartusche beschrieben ausbauen. Auslauf 10 unter leichtem Hin- und Herbewegen nach oben abziehen. Alte Dichtungen entfernen und durch die neuen Teile (Set 12) ersetzen. Dichtungen einfetten und die Armatur wieder komplettieren. Funktion und Dichtigkeit überprüfen.

#### Pflege und Wartung

Zur Reinigung der Armatur sollten nur seifenhaltige Reinigungsmittel verwendet werden. Keinesfalls kratzende, scheuernde, alkohol-, ammoniak-, salzsäure-, phosphorsäure- oder essigsäurehaltige Reinigungs- oder Desinfektionsmittel benutzen.

Zulaufschläuche werkseitig eingeschraubt und handfest angezogen. Schläuche spannungsfrei (nicht verdreht) anschließen. Die Schläuche dürfen nicht gegeneinander vertauscht werden. **Blau** markierter Schlauch muß **links** (KW-Zulauf zum Gerät), **rot** markierter Schlauch muß **rechts** (WW-Zulauf zur Armatur) eingeschraubt sein.



#### Technische Daten

Betriebsdruck an der Armatur:

**opt. : 0,1 MPa - 0,5 MPa ( 1 - 5 bar / 14,5-72,5 psi )**

min: 0,1 MPa ( 1 bar / 14,5 psi )

> 0,5 MPa ( 5 bar / 72,5 psi ) →

Durchflußleistung:

**0,3 MPa ( 3 bar / 43,5 psi ) = 6 l/min**

Betriebstemperatur:

**90 C max.**

#### Garantiebedingungen

Dieses Qualitätsprodukt hat unsere Fertigung in einwandfreiem Zustand verlassen. Sollten trotzdem innerhalb von 2 Jahren nach Einbau des Produktes Mängel auftreten, die auf fehlerhaftes Material oder mangelhafte Ausführung zurückzuführen sind, leisten wir kostenlosen Ersatz. Wenden Sie sich bitte in diesem Fall direkt an Ihren Fachhändler.

Bei Gewährleistungsansprüchen ist durch Vorlage der Rechnung das Kauf- oder Einbaudatum zu belegen. Wir übernehmen keine Haftung für Schäden, die durch fehlerhafte Montage, Einbau und Inbetriebnahme durch den Käufer oder Dritte, gebrauchsbedingte Abnutzung, falsche Behandlung, unzureichende Wartung, chemische, elektrochemische oder elektrische Einflüsse entstanden sind.

Es dürfen nur Original-Ersatzteile des Herstellers verwendet werden.