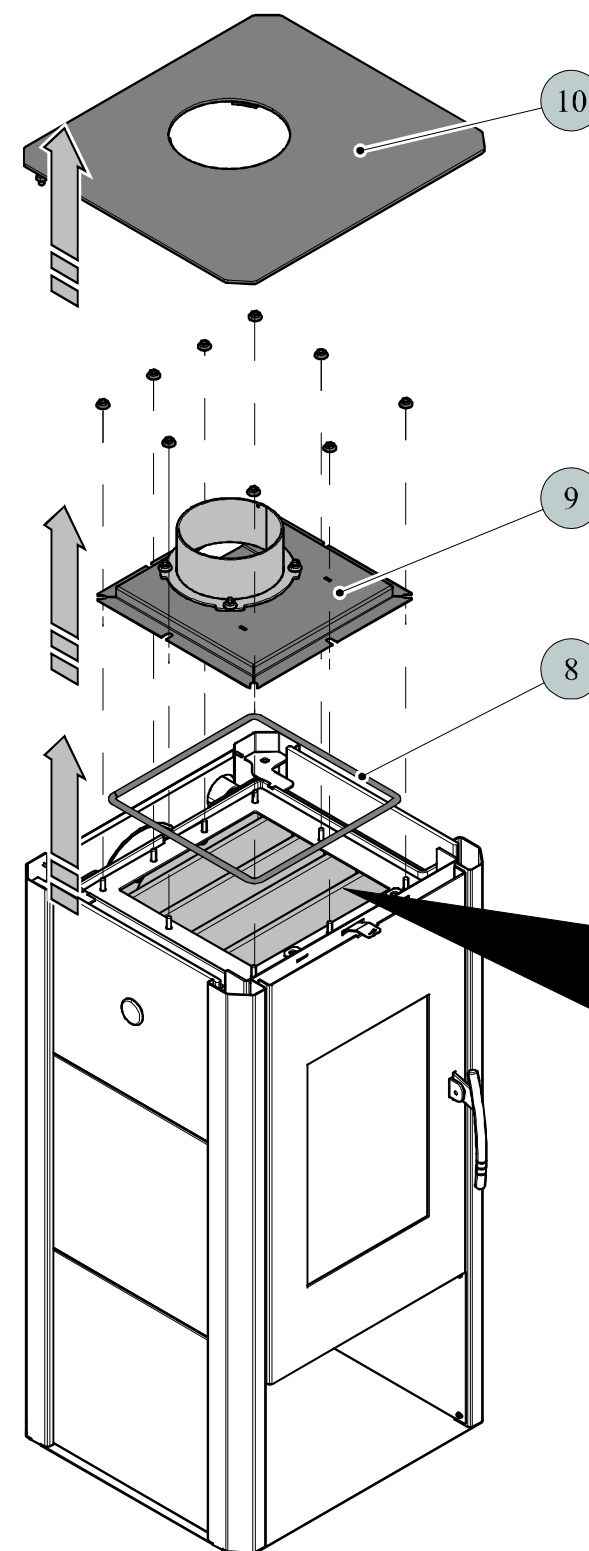
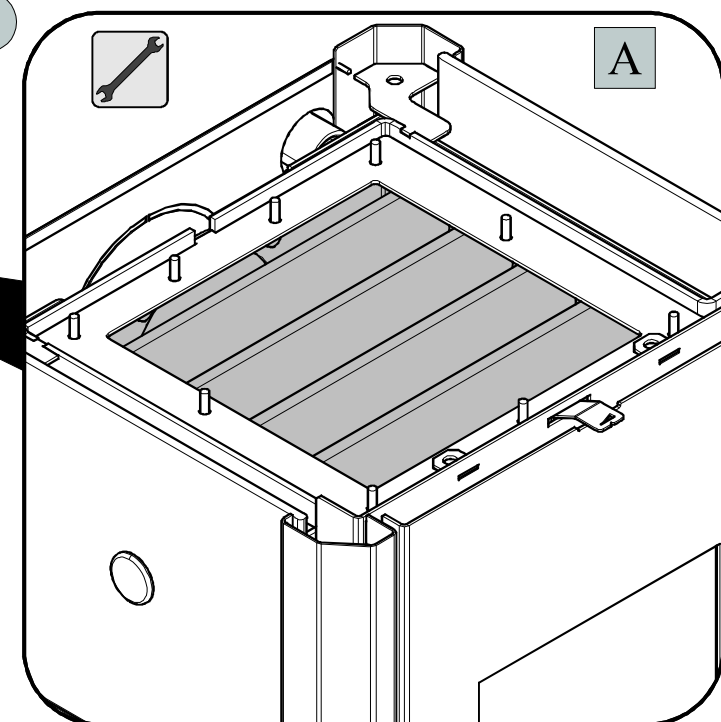


## Návod na čištění výměníku pro krbová kamna Mantova AL



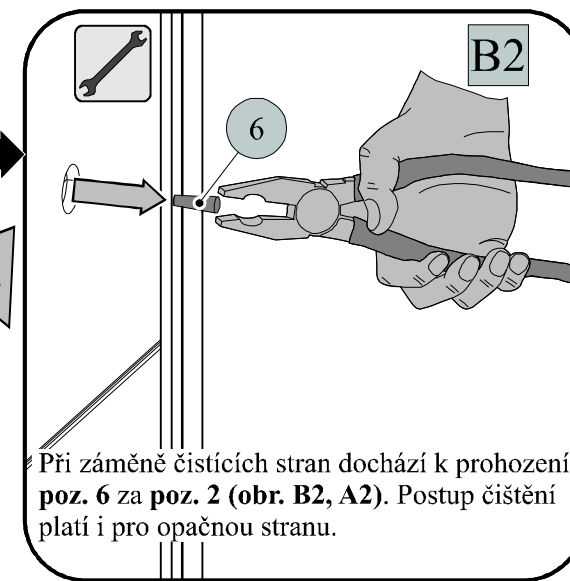
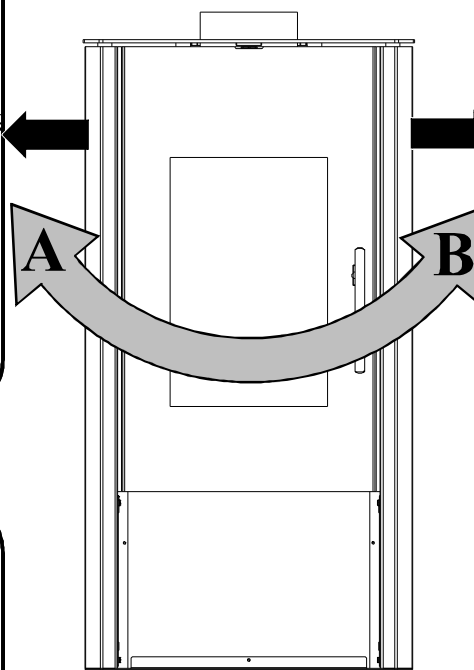
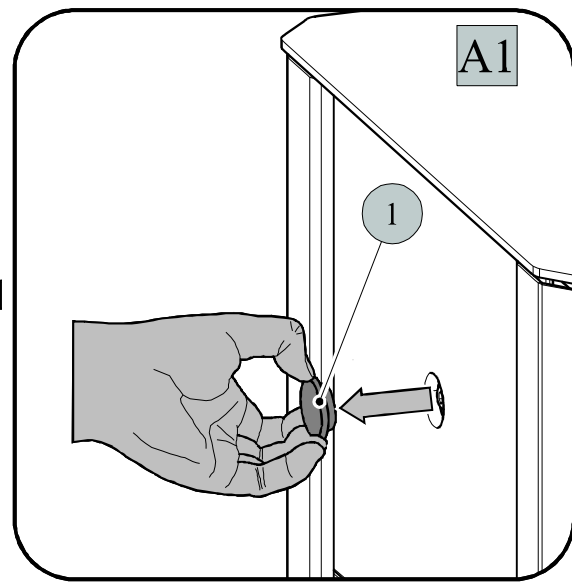
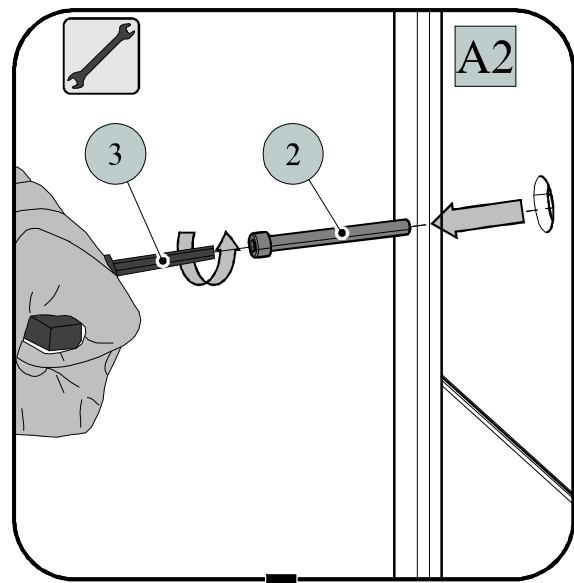
**Základní čištění** stírací lištou (viz **str. 2**) se doporučuje provádět **minimálně 1x za týden** a podle způsobu provozu i častěji.

**Celkové čištění** výměníku se doporučuje provádět minimálně 1x za topnou sezónu a podle způsobu provozu i častěji. Pro čištění ploch výměníku (obr. A) zvolte vhodný čistící nástroj. Při celkovém čištění opatrně demontujte víko tělesa (poz. 9), vyvarujete se poškození těsnící šňůry (poz 8).

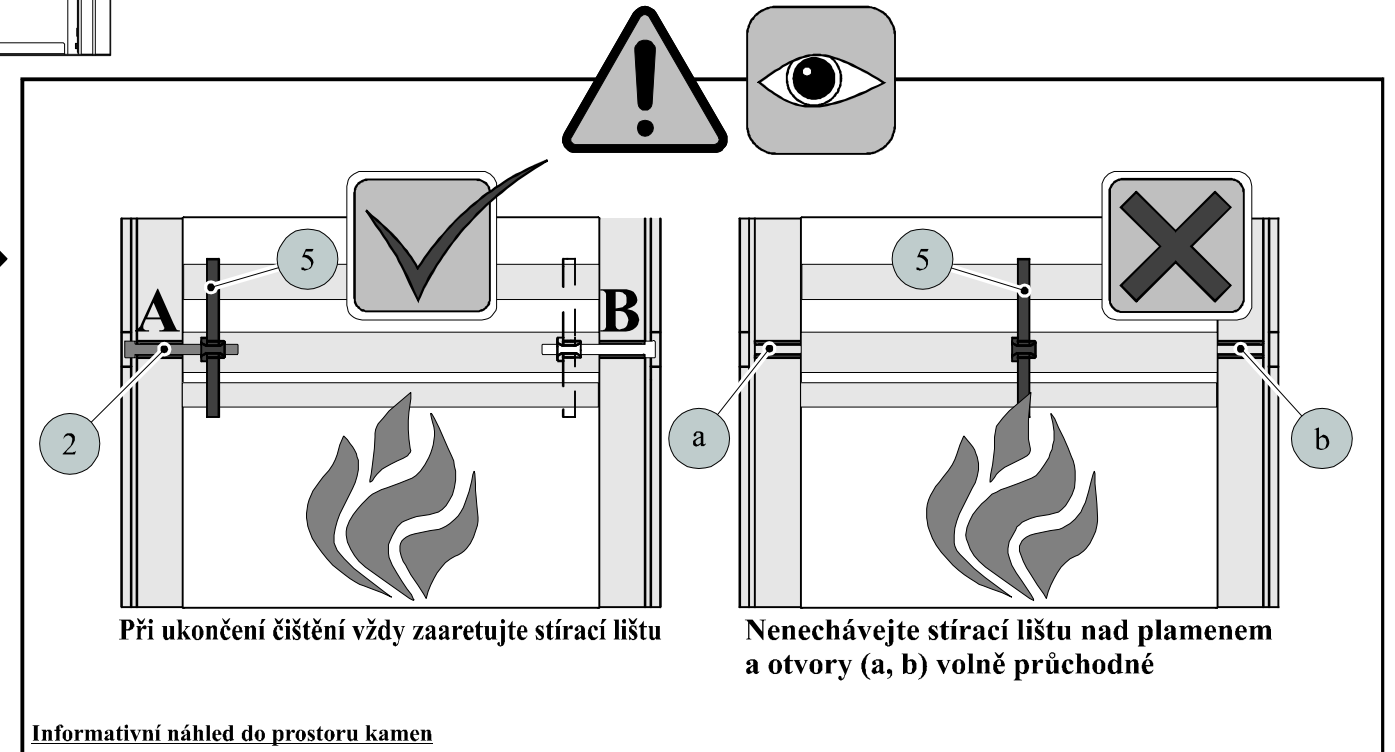
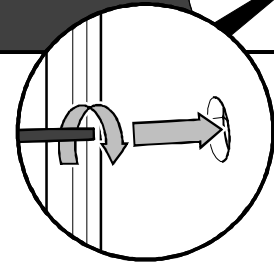
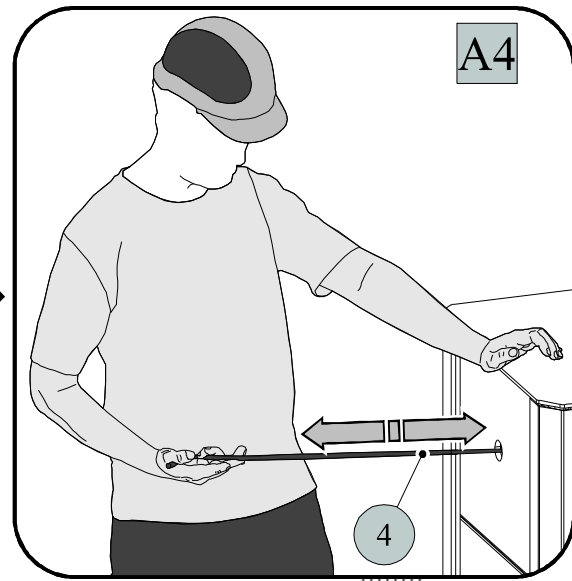
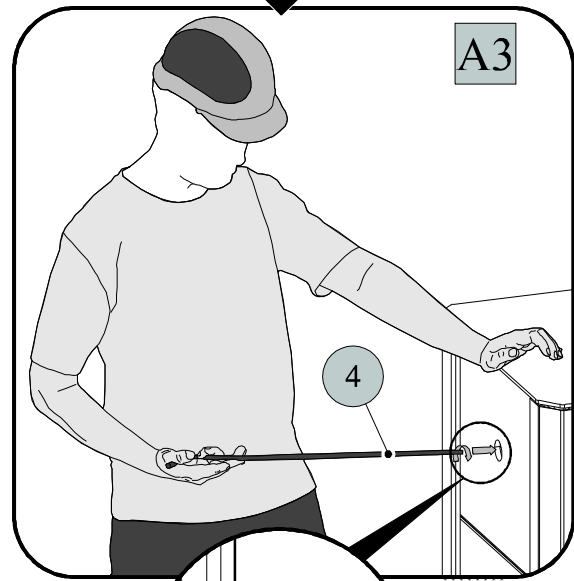
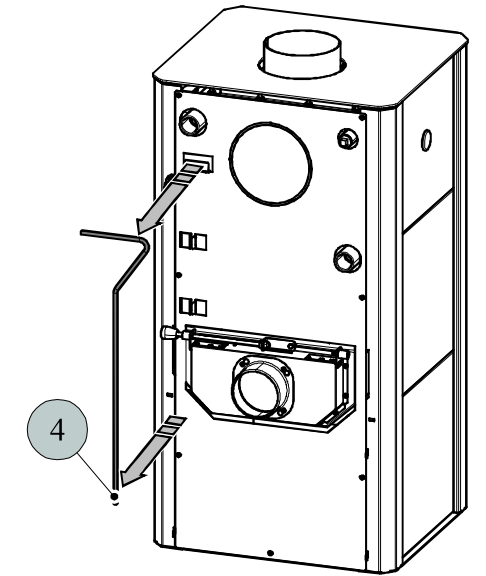


(+)

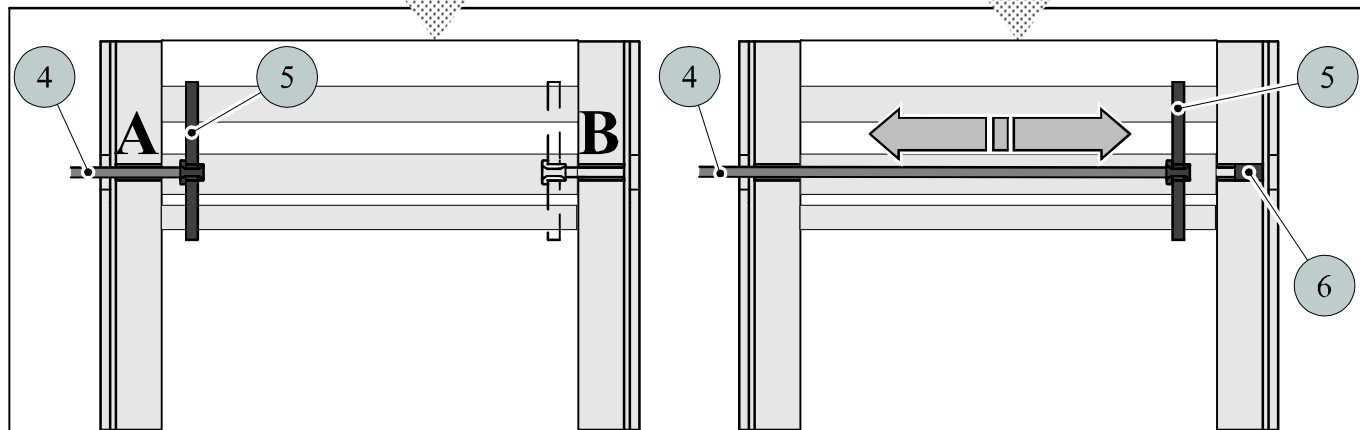
HAAS+SOHN



Při záměně čistících stran dochází k prohození poz. 6 za poz. 2 (obr. B2, A2). Postup čištění platí i pro opačnou stranu.



Informativní náhled do prostoru kamen



Informativní náhled do prostoru kamen při čištění výměníku

Kusovník			
Poz.	Název	Číslo zboží	Poznámka
1	Krycí zátka	0431915005015	
2	Šroub M10x70	0030031000705	
3	Imbusový klíč 8mm	9001700080005	je součástí dodávky
4	Táhlo čištění/černá	0433317005063	
4	Táhlo čištění/antracit	0433317006063	
5	Stírací lišta		
6	Zátka	0431915005018	
8	Těsnící šňůra	0040210040005	
9	Víko tělesa/černá	0332315005061	
9	Víko tělesa/antracit	0332315006061	
10	Víko/černá	0433715007100	
10	Víko/antracit	0433715006100	