

THE  
ARISTON  
COMFORT  
CHALLENGE

PŘINESTE VYTOUŽENÝ  
**TEPELNÝ  
KOMFORT  
VŠEM A VŠUDE**

Discover more on:  
[aristoncomfortchallenge.com](http://aristoncomfortchallenge.com)

 **ARISTON**

COMFORT ALWAYS ON



**ZBRUSU NOVÝ  
ZÁŽITEK Z TEPLÉ  
VODY.**

**NOVÁ ŘADA LYDOS**  
ELEKTRICKÉ OHŘÍVAČE VODY



**CO PRO VÁS ZNAMENÁ  
KOMFORT?**

# ARISTON PŘIJÍMÁ VÝZVU PŘINÉST NÁM KOMFORT, PO JAKÉM VŠICHNI TOUŽÍME.

V tomto rychle se rozvíjejícím světě všichni toužíme po místě, kam patříme. **Místo**, kde se cítíte usazený a pohodlný, kde každý z nás v určitém okamžiku našeho života může přijímat nová rozhodnutí a jít dál.

Chceme udržet tento pocit po celý náš život, když zakládáme náš první domov nebo když budujeme hnízdečko a zakládáme rodinu, rosteme a stárneme společně. V každém případě vždy doufáme, že naši milovaní zůstanou v pěkném a útulném prostředí poskytující jim teplo, jaké si zaslouží.

**Všichni máme svou vlastní představu o komfortu:** může přicházet v různých formách, ale je tím, po čem všichni toužíme.

**BEZ OHLEDU NA TO, CO SI PŘEDSTAVUJETE POD POJMEM KOMFORT. NAŠÍM ÚKOLEM JE POSKYTNOUT KAŽDÉMU KOMFORT, JAKÝ POTŘEBUJE. I TAM, KDE SE ZDÁ OBTÍŽNÉ NEBO NEMOŽNÉ HO NAJÍT.**

Ariston vždy přijímá opatření, aby zavedla **nové způsoby přinášení komfortu do všech koutů světa:** se zjištěním, kde komfortu nebylo plně dosaženo a inovačních metod pro úpravu konceptu komfortu pro život lidí.



# UNIKÁTNÍ TECHNOLOGIE, NOVÉ MATERIÁLY A HI-TECH DESIGN PRO ZCELA NOVÝ ZÁŽITEK Z TEPLÉ VODY

Uvítejte vše dlouhé sprchy, dlouhotrvající výkon a maximální komfort.

**Navržena Umbertem Palermem** a vyrobená v Itálii s prvotřídními materiály, nová řada Lydos společnosti Ariston je připravena dodávat více teplé vody než standardní ohřívače vody se stejným objemem, vždy efektivně a rychle.

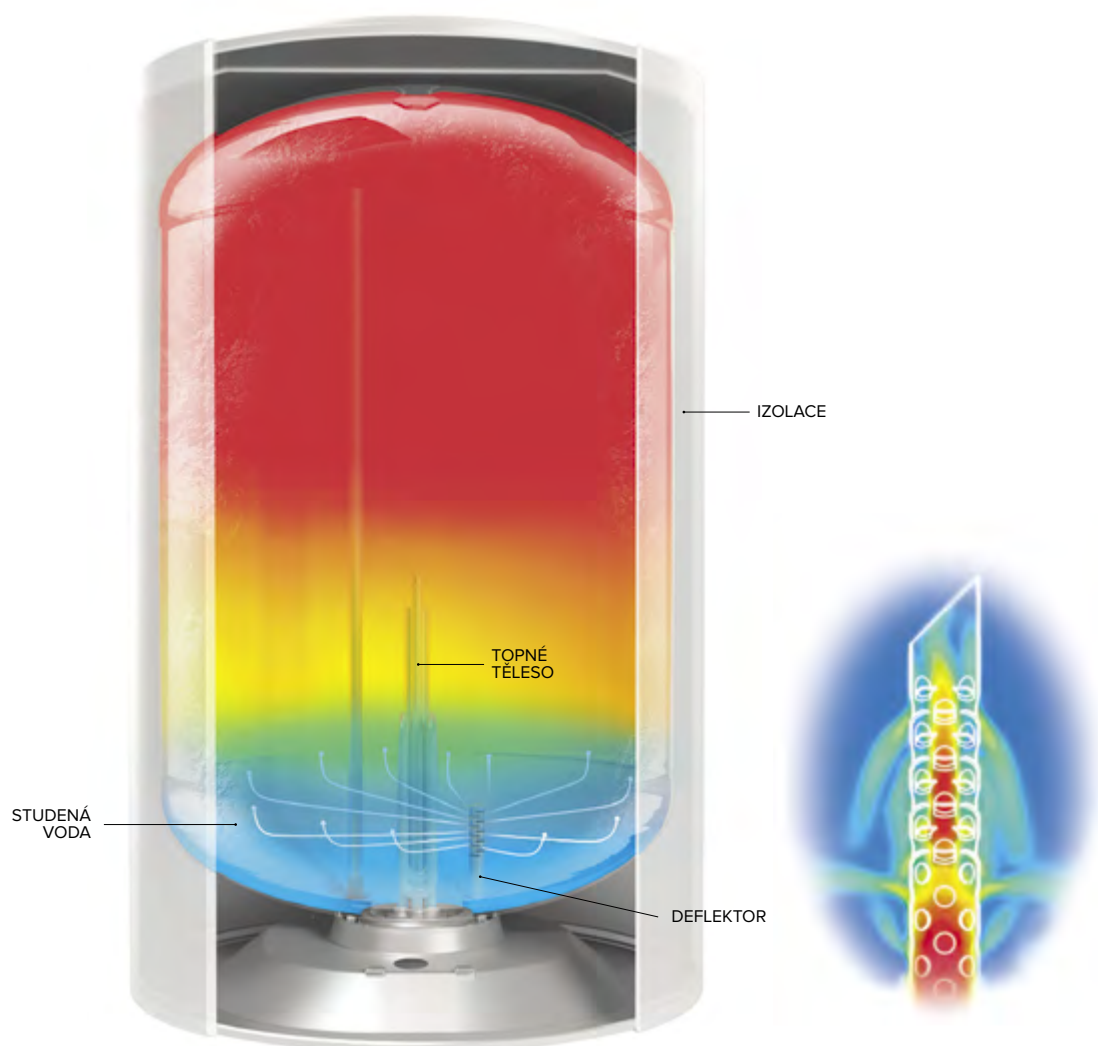
Odpočiňte si a nespěchejte. **S novou řadou Lydos potěšení z teplé vody nezná hranic.**



**LYDOS PLUS**

# TECHNOLOGIE WATERPLUS UŽIJTE SI KOMFORT EXTRA TEPLÉ SPRCHY.

Průkopnická patentovaná\* **technologie WaterPlus** udržuje přiváděnou studenou vodu ve spodní části nádrže, čímž **omezuje smíchání studené a akumulované teplé vody**. Díky tomu je k dispozici až o **16% více teplé vody\*\***, abyste si mohli užít komfort extra teplé sprchy kdykoli budete chtít.



\* Patentováno ve Španělsku, zatím nepatentováno v IT, FR, TK, RU, CN, VN, UAE.

\*\* Maximální odhadované úspory v závislosti na modelech. Srovnání s použitím výsledků testů V40 při maximální provozní teplotě mezi současnými produkty ATG a novými produkty ATG vybavenými technologií WaterPlus.



# T-FLEX TOPNÝ VÝKON JE VE VAŠICH RUKOU.

Nový **software T-FLEX** optimálně **umožňuje snadno změnit topný výkon**.  
Kdykoli je to potřeba, umožňuje **zvýšit rychlost a výkon ohřevu vody**  
nebo je zpomalit.



- / **Řízení Multi-power**: možnost zvolit jiný výkon topného tělesa.
- / **Funkce Low power\***: sníží výkon topného tělesa. Ideální řešení, pokud je k dispozici omezená elektrická energie a pro úsporu energie.
- / **Konstantní teplota**: řízení přesné a konstantní teploty.

\* Pro vybrané modely.

# FUNKCE ECO EVO TEPLÁ VODA, JAKOU CHCETE, KDYKOLI.



Inovativní zatím nepatentovaná **funkce ECO EVO\*** s **CoreTECH** si pamatuje Vaše zvyky pro dodávku teplé vody a zároveň Vám umožňuje pohodlně **ušetřit až 14% na účtu za energii\*\***. Produkt funguje v souladu se špičkovými standardy v oblasti energetické účinnosti v kategorii elektrického ohřevu vody\*\*\*.



## T-MAX A SHOWER READY ÚPLNÝ KOMFORT KAŽDÝ DEN.

Díky novým funkcím **T-MAX** a **Shower Ready** je možné zrychlit produkci teplé vody a vizualizovat počet teplých sprch na displeji.

\* K dispozici pouze pro elektronické modely.

\*\* Odhadované úspory versus tradiční elektrický ohřivač vody na základě průměrné evropské čisté poptávce po teplé vodě (studie 2007 VHK Ecodesign WH). Úspory se mění v závislosti na kapacitě produktu. Vztahuje se na produkty třídy B.

\*\*\* Třída B pro elektronické modely, třída C pro mechanické modely (nařízení ERP).





# TECHNOLOGIE TITANSHIELD KAŽDÝ DEN JAKO PRVNÍ DEN.



Společnost Ariston vždy usilovala o rozvoj produktů, které vydrží v čase. Před 25 lety byla prvním výrobcem elektrického ohřívače vody, který použil titanový smaltovaný povrch TiTec. Dnes Ariston obnovuje svou tradici zavedením **inovativní technologie TitanShield, nové dvojčinné technologie, kterou vlastní Ariston** a která zajišťuje celkovou ochranu proti korozi nádrže. Vnitřní povrch Lydos má dvojitou ochranu proti korozi díky přirozeným vlastnostem **titanu** v kombinaci s působením velké **hořčikové anody**.

## SILNÁ OCHRANA PROTI KOROZI

Vnitřní povrch nádrže je potažen **titanovým smaltem**, což je protikorozní a korozi odolný materiál, který brání korozi povrchu při kontaktu s teplou vodou. **Hořčiková anoda** je schopna účinně zastavit oxidační proces vnitřního povrchu nádrže a tím prodlužuje životnost ohřívače vody.

## MINERÁLNÍ BARIÉRA PROTI USAZOVÁNÍ VODNÍHO KAMENE

Díky svým jedinečným vlastnostem titan přirozeně vytváří vrstvu dioxidu, která **zabraňuje tvorbě vodního kamene** na vnitřním povrchu nádrže.

## TITANOVÉ TOPNÉ TĚLESO S DLOUHODOBOU TRVANLIVOSTÍ

		ODOLNOST PROTI KOROZI	VLASTNOSTI USAZOVÁNÍ VODNÍHO KAMENE	MAXIMÁLNÍ ZÁRUČNÍ LHŮTA TOPNÉHO TĚLESA*	POVINNÁ VÝMĚNA HOŘČIKOVÉ ANODY
TRVANLIVOST	NOVÝ	TITAN <small>PATENTOVANÉ REŠENÍ</small>		5 LET	KAŽDÉ 3 ROKY
	NOVÝ	INCOLOY SMALTOVANÝ		3 ROKY	KAŽDÉ 2 ROKY
		MĚĎ		2 ROKY	KAŽDÉ 2 ROKY



# 100% KONTROLOVÁNY A TESTOVÁNY



Každý produkt je pečlivě a přísně testován na **kvalitu, účinnost a bezpečnost**: náš závazek pro vynikající výsledky.

## INDUSTRY 4.0

Nejpokročilejší výrobní systém pro sledování a řízení výroby ve všech fázích.

# AQUA ARISTON NET CHYTRÉ PŘIPOJENÍ.

**Aplikace Aqua Ariston Net\*** Vás spojí s Lydos Wi-Fi, ať jse kdekoli a **zajišťuje maximální komfort, úsporu energie až 25%\*\*** a **klid v duši**. Teplá voda na Vás čeká, vždy k dispozici kdykoli chcete, pro relaxační sprchu po dlouhém dni venku.

## KOMFORT

- / Oznámení „připraveno pro sprchu“ pro teplou vodu.
- / Informace o **načasování další dostupné sprchy**.
- / **Teplota vody** vždy aktualizována.

## ÚSPORA ENERGIE

- / **Týdenní plán**, aby teplá voda byla k dispozici v okamžiku, kdy ji potřebujete.
- / **Zprávy o spotřebě energie** pro průběžné monitorování Vašich vlastních zvyků.

## KLID V DUŠI

**Push notifikace v případě problémů v systému**, abyste byli vždy informováni o stavu produktu a zaručující podporu.



## PLUG&PLAY INSTALACE VE 3 KROCÍCH

Abyste získali všechny výhody Aqua Ariston NET připojte si svůj produkt ve 3 jednoduchých krocích

INSTALACE PRODUKTU



Stáhněte si aplikaci zdarma

VYTVORENÍ ÚČTU



WI-FI KONFIGURACE A REGISTRACE PRODUKTU



Pro bližší informace navštivte naše webové stránky [ariston.com](http://ariston.com)

\* Aplikace Aqua Ariston Net pouze na Wi-Fi modelech.

\*\* Odhadované každodenní úspory až 25% ve srovnání se standardním mechanickým produktem Ariston.



# ITALSKÝ DESIGN PŘINESTE MISTROVSKÉ DÍLO DO VAŠEHO DOMOVA.

Moderní a podmanivá tvorba italského designera **Umberto Palermo**. Navržen a vyroben **v Itálii** s vysoce kvalitními materiály Lydos vstoupí do Vašeho domu jako kus jedinečného interiérového designu.

## VŠESTRANNÁ KVALITA

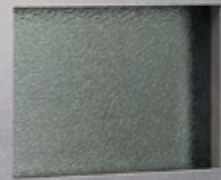
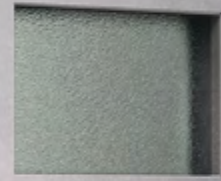
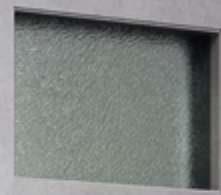
Zaoblený tvar, elegantní estetické úpravy a žádné viditelné šrouby. Vše obohaceno o **nové materiály** pro optimální výkon.

## UŽIVATELSKY PŘÍVĚTIVÉ ROZHRANÍ

**Pokročilý hi-tech displej** umístěný na přední straně produktu se podobá obrazovce chytrého telefonu a nabízí snadnou a plynulou interakci společně se snadným řízením teploty.



Zatím nepatentovaný design.



# ELEKTRICKÉ OHRĚVAČE VODY



	LYDOS WIFI			LYDOS PLUS			LYDOS ECO			LYDOS R		
	50	80	100	50	80	100	50	80	100	50	80	100
ENERGETICKÁ TŘÍDA	B			B			B			C		
PROFIL VYPOUŠTĚNÍ	M			M			M			M	L	
VÝKON (KW)	1,8			1,8			1,8*			1,8*		
INSTALACE	Nástěnná vertikální			Nástěnná vertikální			Nástěnná vertikální			Nástěnná vertikální		
DOBA OHŘEVU (T=45 STUPŇŮ CELSIA) V hod,min	1,27	2,11	2,46	1,27	2,11	2,46	1,27	2,11	2,46	1,27	2,11	2,46
CHYTRÝ DISPLEJ	Ano			Ano			Ano			Ne		
SMALTOVÁNÍ	Titan			Titan			Titan			Titan		
NAPÁJENÍ	Jednofázové			Jednofázové			Jednofázové			Jednofázové		
TOPNÉ TĚLESO	Smaltované			Smaltované			Měděné			Měděné		
ANODA	Hořík			Hořík			Hořík			Hořík		
REŽIMY KOMFORTU	ECO EVO, WiFi, Počet sprch k dispozici Funkce programování Zbývající doba ohřevu			ECO EVO Počet sprch k dispozici Režim dovolené Funkce programování Zbývající doba ohřevu			ECO EVO T-MAX Připraveno pro sprchu			Kontrolka funkce/ohřevu		
REGULACE TEPLoty	Elektronická			Elektronická			Elektronická			Mechanická		
STRANA	18			19			20			21		

\*Další výkony jsou k dispozici a naleznete je na produktové stránce.





PRO1 ECO					PRO1 ECO SLIM					PRO1 ECO MULTIS					PRO1 R THERMO		PRO1 R						
50	80	100	120	150	30	40	50	65	80	30	50	80	100	120	80	100	50	65	80	100	120	150	
<b>B</b>		<b>C</b>			<b>A</b>	<b>B</b>				<b>A</b>	<b>B</b>			<b>C</b>	<b>C</b>		<b>C</b>					-	-
<b>M</b>		<b>L</b>			<b>S</b>	<b>M</b>				<b>S</b>	<b>M</b>			<b>L</b>	<b>M</b>	<b>L</b>	<b>M</b>		<b>L</b>	-	-		
1,8*		1,8			1,8					1,6	1,8				1,8		1,8*	1,8	1,8*	1,8			
Nástěnná vertikální/horizontální					Nástěnná vertikální/horizontální					Více poloh					Nástěnná vertikální		Nástěnná vertikální/horizontální						
1,27	2,11	2,46	3,29	4,22	0,52	1,1	1,27	1,53	2,11	0,59	1,27	2,11	2,46	3,29	2,11	2,46	1,27	1,53	2,11	2,46	3,29	4,22	
Ano					Ano					Ano					Ne		Ne						
Titan					Titan					Titan					Titan		Titan						
Jednofázové					Jednofázové					Jednofázové					Jednofázové		Jednofázové						
Měděné					Měděné					Suché					Měděné		Měděné						
Hořík					Hořík					Hořík					Hořík		Hořík						
Funkce Eco, T- Max, Připraveno pro sprchu					Funkce Eco, T- Max, Připraveno pro sprchu					Funkce Eco, T- Max, Připraveno pro sprchu					Kontrolka funkce/ohřevu		Kontrolka funkce/ohřevu						
Elektronická					Elektronická					Elektronická					Mechanická		Mechanická						
23					25					26					27		29						

# LYDOS WI-FI NOVÝ



WIFI

WATER PLUS

FUNKCE ECO EVO

ABSOLUTNĚ BEZPEČNÝ SYSTÉM

PŘIPRAVENO PRO SPRCHU

SMALTOVANÉ TOPNÉ TĚLESO INCOLOY

TITAN SHIELD

ITALSKÝ DESIGN



## 1. ZLEPŠENÝ VÝKON

- / Technologie WaterPlus\*: až o 16% více teplé vody k dispozici\*\*
- / Funkce ECO EVO napájena technologií CoreTECH: až 14% úspory energie
- / Produkt funguje v souladu se špičkovými předpisy ESWH

## 2. CHYTRÉ PROPOJENÍ

- / Aplikace Aqua Ariston Net: ohřivač vody je možné ovládat a nastavit na dálku přes chytrý telefon
- / Až 25%\*\*\* úspory energie s použitím Wi-Fi aplikace
- / Přímá push notifikace v případě problémů

## 3. PLNÝ KOMFORT

- / Funkce týdenního programování: až 2 cykly denního ohřevu
- / Funkce připraven pro sprchu: počet sprch aktuálně k dispozici se zobrazí na aplikaci
- / Funkce zbývající doby ohřevu: čekací doba pro dosažení nastavené teploty se zobrazí na aplikaci

## ENERGETICKÁ TŘÍDA



## TECHNICKÉ ÚDAJE

		LYDOS WIFI 50 V 1,8K EN EU	LYDOS WIFI 80 V 1,8K EN EU	LYDOS WIFI 100 V 1,8K EN EU
Instalace		V	V	V
Objem	l	50	80	100
Maximální provozní tlak	bar	8	8	8
Výkon	kW	1,8	1,8	1,8
Napětí	V	230	230	230
Třída krytí	IP	IPX3	IPX3	IPX3
Maximální provozní teplota	°C	80	80	80
Rozptyl tepla 65°C	kWh/24h	0,99	1,35	1,56
Doba ohřevu ΔT 45C	h,min	1,27	2,11	2,46
Hmotnost	kg	16	20,5	24

## ROZMĚRY

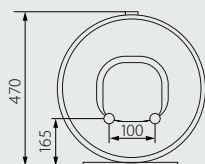
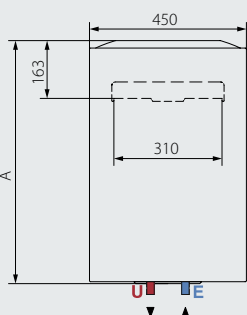
A	mm	528	733	885
---	----	-----	-----	-----

## KÓD

	3201986	3201987	3201988
Erp třída	B	B	B
Profil vypouštění	M	M	M

Objem uvedený v tomto katalogu označuje kategorii produktu.  
Užitečný objem produktu je uveden v příslušné technické dokumentaci dodávané s produktem.

\* Patentováno ve Španělsku, zatím nepatentováno v IT, FR, TK, RU, CN, VN, UAE.  
\*\* Maximální odhadované úspory v závislosti na modelech. Srovnání s použitím výsledků testů V40 při maximální provozní teplotě mezi současnými produkty ATG a novými produkty ATG vybavenými technologií WaterPlus.  
\*\*\* Odhadované každodenní úspory až 25% ve srovnání se standardním mechanickým produktem Ariston.



## LEGENDA

**E** Vstup studené vody G 1/2"

**U** Výstup teplé vody G 1/2"

# LYDOS PLUS NOVÝ



WATER PLUS



FUNKCE ECO EVO



ABSOLUTNĚ BEZPEČNÝ SYSTÉM



PŘIPRAVENO PRO SPRCHU



TITAN SHIELD



ENERGETICKÁ ÚČINNOST



ITALSKÝ DESIGN



DIGITÁLNÍ DISPLEJ



## 1. ZLEPŠENÝ VÝKON

- / Technologie WaterPlus\*: až o 16%\*\* více teplé vody k dispozici
- / Funkce ECO EVO napájena technologií CoreTECH: až 14% úspory energie
- / V souladu se špičkovými předpisy ESWH

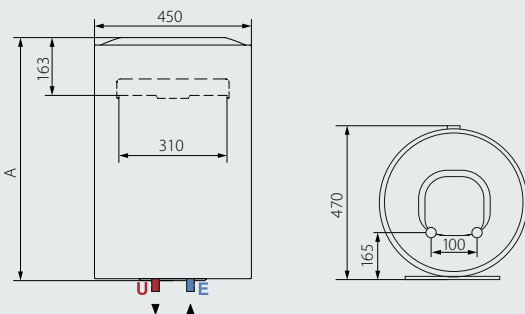
## 2. PLNÝ KOMFORT

- / Funkce týdenního programování až se 2 cykly denního ohřevu
- / Ikony „připraven pro sprchu“ udávající počet aktuálně dostupných sprch
- / Vizualizace zbývajících doby ohřevu před dosažením nastavené teploty
- / Režim dovolené pro úsporu energie při dlouhodobé nepřítomnosti
- / Absolutně bezpečný systém zachovávající správné fungování produktu

## 3. VĚČNÁ KVALITA

- / Prvotřídní a robustní izolační materiál šetrný k životnímu prostředí
- / Hořčičková anoda nadměrné velikosti pro boj proti korozi

## ENERGETICKÁ TŘÍDA



## TECHNICKÉ ÚDAJE

		LYDOS PLUS 50 V 1,8K EN EU	LYDOS PLUS 80 V 1,8K EN EU	LYDOS PLUS 100 V 1,8K EN EU
Instalace		V	V	V
Objem	l	50	80	100
Maximální provozní tlak	bar	8	8	8
Výkon	kW	1,8	1,8	1,8
Napětí	V	230	230	230
Třída krytí	IP	IPX3	IPX3	IPX3
Maximální provozní teplota	°C	80	80	80
Rozptýl tepla 65°C	kWh/24h	0,99	1,35	1,56
Doba ohřevu ΔT 45C	h,min	1,27	2,11	2,46
Hmotnost	kg	16	20,5	24
<b>ROZMĚRY</b>				
A	mm	528	733	885

## KÓD

	3201869	3201870	3201871
Erp třída	B	B	B
Profil vypouštění	M	M	M

## LEGENDA

- E** Vstup studené vody G 1/2"
- U** Výstup teplé vody G 1/2"

Objem uvedený v tomto katalogu označuje kategorii produktu.  
Užitečný objem produktu je uveden v příslušné technické dokumentaci dodávané s produktem.

\* Patentováno ve Španělsku, zatím nepatentováno v IT, FR, TK, RU, CN, VN, UAE.  
\*\* Maximální odhadované úspory v závislosti na modelech. Srovnání s použitím výsledků testů V40 při maximální provozní teplotě mezi současnými produkty ATG a novými produkty ATG vybavenými technologií WaterPlus.

# LYDOS ECO NOVÝ



## 1. ZLEPŠENÝ VÝKON

- / Technologie WaterPlus\*: až o 16%\*\* více teplé vody k dispozici
- / Funkce ECO EVO napájena technologií CoreTECH: až 14% úspory energie
- / V souladu se špičkovými předpisy ESWH

## 2. PLNÝ KOMFORT

- / Ruční a přesné nastavení teploty
- / Ikona „připraven pro sprchu“ udávající první sprchu k dispozici
- / Funkce T-MAX čelící neočekávaným potřebám teplé vody
- / Absolutně bezpečný systém zachovávající správné fungování produktu

## 3. EXKLUZIVNÍ DESIGN

- / 100% vyrobeno a navrženo v Itálii
- / High-tech uživatelsky přívětivé frontální rozhraní



### 1,8 kW - TECHNICKÉ ÚDAJE

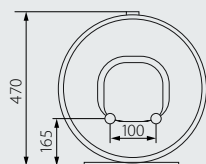
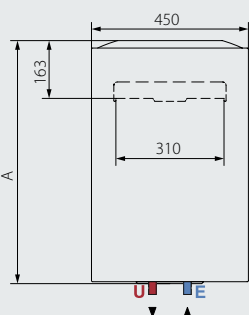
		LYDOS ECO 50 V 1,8K EU	LYDOS ECO 80 V 1,8K EU	LYDOS ECO 100 V 1,8K EU
Objem	l	50	80	100
Instalace	V	V	V	V
Výkon	kW	1,8	1,8	1,8
Napětí	V	230	230	230
Doba ohřevu (T=45 stupňů Celsia)	h,min	1,27	2,11	2,46
Rozptyl tepla při 65 stupních Celsia	kWh/24h	0,99	1,35	1,56
Maximální provozní tlak	bar	8	8	8
Maximální provozní teplota	°C	80	80	80
Hmotnost	kg	16	20,5	24
Třída krytí	IP	IPX3	IPX3	IPX3
<b>ROZMĚRY</b>				
A	mm	528	733	885
<b>KÓD</b>				
Se zástrčkou a kabelem		3201857	3201858	3201859
Erp třída		3201885	3201887	3201889
Profil vypouštění		B	B	B
		M	M	M

### 2 kW - TECHNICKÉ ÚDAJE

		LYDOS ECO 50 V 2K EU	LYDOS ECO 80 V 2K EU	LYDOS ECO 100 V 2K EU
Objem	l	50	80	100
Instalace	V	V	V	V
Výkon	kW	2	2	2
Napětí	V	230	230	230
Doba ohřevu (T=45 stupňů Celsia)	h,min	1,18	1,58	2,29
Rozptyl tepla při 65 stupních Celsia	kWh/24h	0,99	1,35	1,56
Maximální provozní tlak	bar	8	8	8
Maximální provozní teplota	°C	80	80	80
Hmotnost	kg	16	20,5	24
Třída krytí	IP	IPX3	IPX3	IPX3
<b>ROZMĚRY</b>				
A	mm	528	733	885
<b>KÓD</b>				
Erp třída		3201860	3201861	3201862
Profil vypouštění		B	B	B
		M	M	M

Objem uvedený v tomto katalogu označuje kategorii produktu.  
Užitečný objem produktu je uveden v příslušné technické dokumentaci dodávané s produktem.

\* Patentováno ve Španělsku, zatím nepatentováno v IT, FR, TK, RU, CN, VN, UAE.  
\*\* Maximální odhadované úspory v závislosti na modelech. Srovnání s použitím výsledků testů V40 při maximální provozní teplotě mezi současnými produkty ATG a novými produkty ATG vybavenými technologií WaterPlus.



#### LEGENDA

- E** Vstup studené vody G 1/2"
- U** Výstup teplé vody G 1/2"

# LYDOS R NOVÝ



WATER PLUS



EXTERNÍ REGULACE TEPLoty



DVOJITÝ BEZPEČNOSTNÍ TERMOSTAT



ENERGETICKÁ UČINNOST



TITAN SHIELD



ITALSKÝ DESIGN



## 1. ZLEPŠENÝ VÝKON

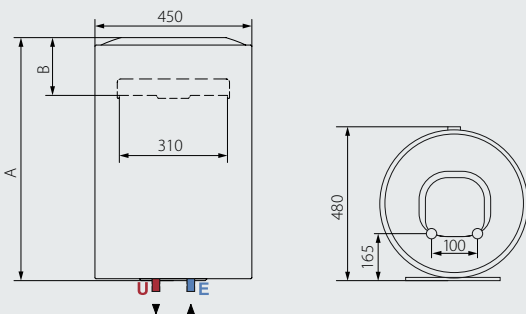
- / Technologie WaterPlus\*: až o 16%\*\* více teplé vody k dispozici
- / V souladu se špičkovými předpisy ESWH

## 2. PLNÝ KOMFORT

- / Externí nastavení teploty
- / Dvojitý bezpečnostní termostat

## 3. VĚČNÁ KVALITA

- / Prvotřídní a robustní izolační materiál šetrný k životnímu prostředí
- / Hořčíková anoda nadměrné velikosti pro boj proti korozi
- / Vysoce kvalitní titanová smaltovaná nádrž



## CELKOVÉ ROZMĚRY

1,5 kW		LYDOS R 50 V	LYDOS R 80 V	LYDOS R 100 V
A	mm	538	743	895
B	mm	163	163	163
1,8 kW		LYDOS R 50 V 1,8K EU	LYDOS R 80 V 1,8K EU	LYDOS R 100 V 1,8K EU
A	mm	568	773	913
B	mm	193	193	181
2 kW		LYDOS R 50 V 2K EU	LYDOS R 80 V 2K EU	LYDOS R 100 V 2K EU
A	mm	568	773	913
B	mm	193	193	181
3 kW		LYDOS R 50 V 3K EU	LYDOS R 80 V 3K EU	LYDOS R 100 V 3K EU
A	mm	568	773	913
B	mm	193	193	181

Objem uvedený v tomto katalogu označuje kategorii produktu.  
Užitečný objem produktu je uveden v příslušné technické dokumentaci dodávané s produktem.

### LEGENDA

- E** Vstup studené vody G 1/2"
- U** Výstup teplé vody G 1/2"

\* Patentováno ve Španělsku, zatím nepatentováno v IT, FR, TK, RU, CN, VN, UAE.

\*\* Maximální odhadované úspory v závislosti na modelech. Srovnání s použitím výsledků testů V40 při maximální provozní teplotě mezi současnými produkty ATG a novými produkty ATG vybavenými technologií WaterPlus.

# LYDOS R

## 1,5 kW - TECHNICKÉ ÚDAJE

		LYDOS R 50 V	LYDOS R 80 V	LYDOS R 100 V
Objem	l	50	80	100
Instalace		V	V	V
Výkon	kW	1,5	1,5	1,5
Napětí	V	220-240	220-240	220-240
Doba ohřevu (T=45 stupňů Celsia)	h,min	1,45	2,37	3,19
Rozptyl tepla při 65 stupních Celsia	kWh/24h	0,99	1,35	1,56
Maximální provozní tlak	bar	8	8	8
Maximální provozní teplota	°C	75	75	75
Hmotnost	kg	16	20,5	24
Třída krytí	IP	IPX3	IPX3	IPX3

### KÓD

3201825

3201827

3201829

## 1,8 kW - TECHNICKÉ ÚDAJE

		LYDOS R 50 V 1,8K EU	LYDOS R 80 V 1,8K EU	LYDOS R 100 V 1,8K EU
Instalace		V	V	V
Objem	l	50	80	100
Maximální provozní tlak	bar	8	8	8
Výkon	kW	1,8	1,8	1,8
Napětí	V	230	230	230
Třída krytí	IP	IPX3	IPX3	IPX3
Maximální provozní teplota	°C	75	75	75
Rozptyl tepla 65°C	kWh/24h	0,99	1,35	1,56
Doba ohřevu ΔT 45C	h,min	1,27	2,11	2,46
Hmotnost	kg	16	20,5	24

### KÓD



Se zástrčkou a kabelem

Erp třída

Profil vypouštění

3201910

3201911

3201912

3201899

3201902

3201904

C

C

C

M

M

L

## 2 kW - TECHNICKÉ ÚDAJE

		LYDOS R 50 V 2K EU	LYDOS R 80 V 2K EU	LYDOS R 100 V 2K EU
Instalace		V	V	V
Objem	l	50	80	100
Maximální provozní tlak	bar	8	8	8
Výkon	kW	2	2	2
Napětí	V	230	230	230
Třída krytí	IP	IPX3	IPX3	IPX3
Maximální provozní teplota	°C	75	75	75
Rozptyl tepla 65°C	kWh/24h	0,99	1,35	1,56
Doba ohřevu ΔT 45C	h,min	1,18	1,58	2,29
Hmotnost	kg	16	20,5	24

### KÓD



Erp třída

Profil vypouštění

3201895

3201896

3201897

C

C

C

M

M

L

## 3 kW - TECHNICKÉ ÚDAJE

		LYDOS R 50 V 3K EU	LYDOS R 80 V 3K EU	LYDOS R 100 V 3K EU
Instalace		V	V	V
Objem	l	50	80	100
Maximální provozní tlak	bar	8	8	8
Výkon	kW	3	3	3
Napětí	V	230	230	230
Třída krytí	IP	IPX3	IPX3	IPX3
Maximální provozní teplota	°C	75	75	75
Rozptyl tepla 65°C	kWh/24h	0,99	1,35	1,56
Doba ohřevu ΔT 45C	h,min	0,52	1,18	1,39
Hmotnost	kg	16	20,5	24

### KÓD



Erp třída

Profil vypouštění

3201931

3201932

3201933

C

C

C

M

M

L

# PRO1 ECO NOVÝ



WATER PLUS



FUNKCE ECO EVO



ABSOLUTNĚ BEZPEČNÝ SYSTÉM



PŘIPRAVENO PRO SPRCHU



TITAN SHIELD



DISPLEJ ECO



VYSOCE ÚČINNÁ IZOLACE



ITALSKÝ DESIGN

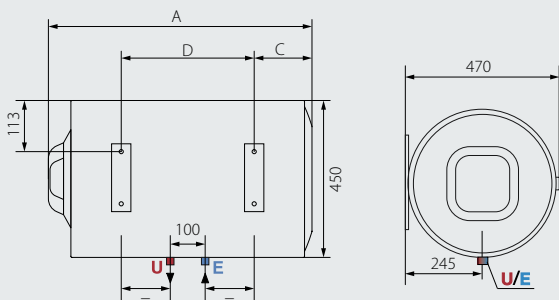
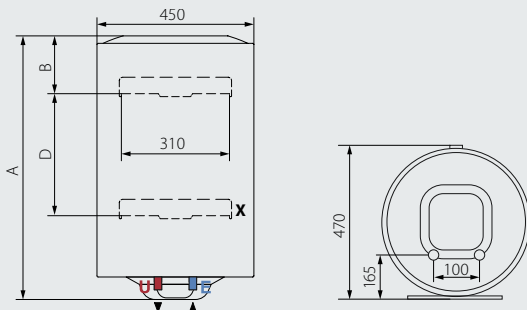


## 1. ZLEPŠENÝ VÝKON

- / Technologie WaterPlus\*: až o 16%\*\* více teplé vody k dispozici
- / Funkce Eco Evo napájena technologií CoreTech: až 14% úspory energie

## 2. PLNÝ KOMFORT

- / Ruční a přesné nastavení teploty
- / Ikona „připraven pro sprchu“ udávající první sprchu k dispozici
- / Funkce T-MAX čelící neočekávaným potřebám teplé vody



## CELKOVÉ ROZMĚRY

1,2 kW		PRO1 ECO 50 H 1,2K						
A	mm	553						
C	mm	163						
D	mm	159						
1,5 kW		PRO1 ECO 50 V 1,5K	PRO1 ECO 80 V 1,5K	PRO1 ECO 100 V 1,5K	PRO1 ECO 80 H 1,5K	PRO1 ECO 100 H 1,5K		
A	mm	553	758	913	758	913		
B	mm	163	163	163	-	-		
C	mm	-	-	-	178	178		
D	mm	-	-	-	334	486		
1,8 kW		PRO1 ECO 50 V 1,8K PL EU	PRO1 ECO 80 V 1,8K PL EU	PRO1 ECO 100 V 1,8K PL EU	PRO1 ECO 120 V 1,8K PL EU	PRO1 ECO 150 V 1,8K PL EU	PRO1 ECO 80 H 1,8K PL EU	PRO1 ECO 100 H 1,8K PL EU
A	mm	553	758	913	1108	1283	758	913
B	mm	163	163	163	166	164	-	-
C	mm	-	-	-	-	-	178	178
D	mm	-	-	-	-	944	334	486

Objem uvedený v tomto katalogu označuje kategorii produktu.

Užitečný objem produktu je uveden v příslušné technické dokumentaci dodávané s produktem.

\* Patentováno ve Španělsku, zatím nepatentováno v IT, FR, TK, RU, CN, VN, UAE.

\*\* Maximální odhadované úspory v závislosti na modelech. Srovnání s použitím výsledků testů V40 při maximální provozní teplotě mezi současnými produkty ATG a novými produkty ATG vybavenými technologií WaterPlus.

### LEGENDA

- E** Vstup studené vody G 1/2"
- U** Výstup teplé vody G 1/2"
- X** Přídavná spodní upevňovací konzola pouze pro model 150 Lt

# PRO1 ECO

## 1,2-1,5 kW - TECHNICAL DATA

		PRO1 ECO 50 V 1,5K	PRO1 ECO 80 V 1,5K	PRO1 ECO 100 V 1,5K	PRO1 ECO 50 H 1,2K	PRO1 ECO 80 H 1,5K	PRO1 ECO 100 H 1,5K
Instalace		V	V	V	H	H	H
Objem	l	50	80	100	50	80	100
Maximální provozní tlak	bar	8	8	8	8	8	8
Výkon	kW	1,5	1,5	1,5	1,2	1,5	1,5
Napětí	V	220-240	220-240	220-240	220-240	220-240	220-240
Třída krytí	IP	IPX3	IPX3	IPX3	IPX1	IPX1	IPX1
Maximální provozní teplota	°C	80	80	80	80	80	80
Rozptyl tepla 65°C	kWh/24h	0,99	1,35	1,56	1,2	1,48	1,65
Doba ohřevu ΔT 45C	h,min	1,45	2,37	3,19	2,11	2,37	3,19
Hmotnost	kg	16	20,5	24	16	20,5	24


## KÓD

Kód	3201441	3201442	3201443	3201444	3201445	3201446
Kód (záruka 7 let)	3201821	3201822	3201823	3201425	3201426	3201514

## 1,8 kW - TECHNICKÉ ÚDAJE

		PRO1 ECO 50 V 1,8K PL EU	PRO1 ECO 80 V 1,8K PL EU	PRO1 ECO 100 V 1,8K PL EU	PRO1 ECO 120 V 1,8K PL EU	PRO1 ECO 150 V 1,8K PL EU	PRO1 ECO 80 H 1,8K PL EU	PRO1 ECO 100 H 1,8K PL EU
Instalace		V	V	V	V	V	H	H
Objem	l	50	80	100	120	150	80	100
Maximální provozní tlak	bar	8	8	8	8	8	8	8
Výkon	kW	1,8	1,8	1,8	1,8	1,8	1,8	1,8
Napětí	V	230	230	230	230	230	230	230
Třída krytí	IP	IPX3	IPX3	IPX3	IPX3	IPX3	IPX1	IPX1
Maximální provozní teplota	°C	80	80	80	80	80	80	80
Rozptyl tepla 65°C	kWh/24h	0,99	1,35	1,56	1,6	1,65	1,48	1,65
Doba ohřevu ΔT 45C	h,min	1,27	2,11	2,46	3,29	4,22	2,11	2,46
Hmotnost	kg	16	20,5	24	27,6	32,4	20,5	24

## KÓD

		3201884	3201886	3201888	3700573	3700574	3201954	3201423
 Se zástrčkou a kabelem								
Erp třída		B	B	B	C	C	B	B
Profil vypouštění		M	M	M	L	L	M	M



# PRO1 ECO SLIM

NOVÝ



WATER PLUS



FUNKCE ECO EVO



ABSOLUTNĚ BEZPEČNÝ SYSTÉM



PŘIPRAVENO PRO SPRCHU



TITAN SHIELD



DISPLEJ ECO



VYSOCE ÚČINNÁ IZOLACE



ITALSKÝ DESIGN



## 1. PLNÝ KOMFORT

- / Ruční a přesné nastavení teploty
- / Ikona „připraven pro sprchu“ udávající první sprchu k dispozici
- / Funkce T-MAX čelící neočekávaným potřebám teplé vody
- / Absolutně bezpečný systém zachovávající správné fungování produktu

## 2. VĚČNÁ KVALITA

- / Robustní izolační materiál (polyuretan)
- / Hořčíková anoda pro boj proti korozi
- / Vysoce kvalitní titanová smaltovaná nádrž

### TECHNICKÉ ÚDAJE

		PRO1 ECO 30 V SLIM 1,8K PL EU	PRO1 ECO 40 V SLIM 1,8K PL EU	PRO1 ECO 50 V SLIM 1,8K PL EU	PRO1 ECO 65 V SLIM 1,8K PL EU	PRO1 ECO 80 V SLIM 1,8K PL EU	PRO1 ECO 50 H SLIM 1,8K PL EU	PRO1 ECO 65 H SLIM 1,8K PL EU
Instalace		V	V	V	V	V	H	H
Objem	l	30	40	50	65	80	50	65
Maximální provozní tlak	bar	8	8	8	8	8	8	8
Výkon	kW	1,8	1,8	1,8	1,8	1,8	1,8	1,8
Napětí	V	230	230	230	230	230	230	230
Třída krytí	IP	IPX3	IPX3	IPX3	IPX3	IPX3	IPX1	IPX1
Maximální provozní teplota	°C	80	80	80	80	80	80	80
Rozptyl tepla 65°C	kWh/24h	1,14	1,04	1,74	1,96	1,53	1,39	1,43
Doba ohřevu ΔT 45C	h,min	0,52	1,10	1,27	1,53	2,11	1,27	1,53
Hmotnost	kg	12	14,1	16,8	18,6	21,5	16,8	18,6

### CELKOVÉ ROZMĚRY

		PRO1 ECO 30 V SLIM 1,8K PL EU	PRO1 ECO 40 V SLIM 1,8K PL EU	PRO1 ECO 50 V SLIM 1,8K PL EU	PRO1 ECO 65 V SLIM 1,8K PL EU	PRO1 ECO 80 V SLIM 1,8K PL EU	PRO1 ECO 50 H SLIM 1,8K PL EU	PRO1 ECO 65 H SLIM 1,8K PL EU
A	mm	588	719	837	981	1178	837	981
B	mm	145	145	145	145	145	-	-
C	mm	-	-	-	-	-	491	635

### KÓD

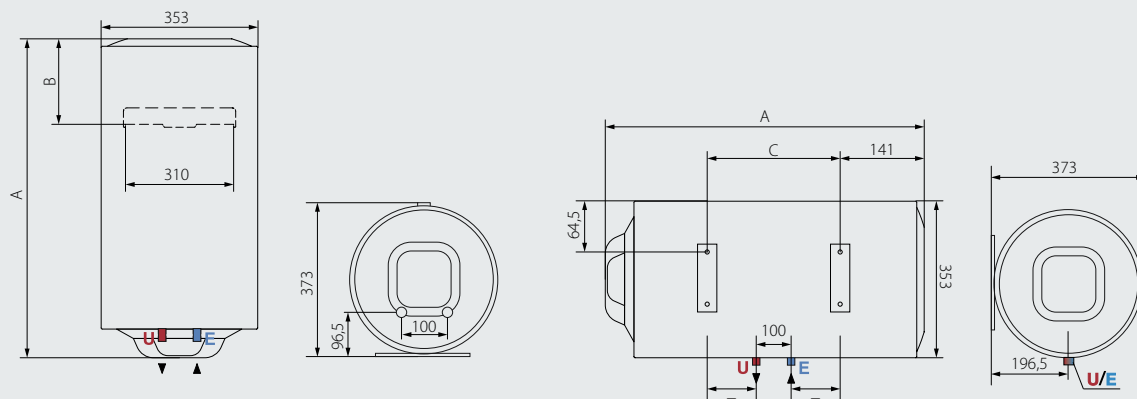
	Se zástrčkou a kabelem	3700508	3700584	3700509	3700510	3700575	3700576	3700585
Erp třída		A	B	B	B	B	B	B
Profil vypouštění		S	M	M	M	M	M	M

Objem uvedený v tomto katalogu označuje kategorii produktu.

Užitečný objem produktu je uveden v příslušné technické dokumentaci dodávané s produktem.

\* Patentováno ve Španělsku, zatím nepatentováno v IT, FR, TK, RU, CN, VN, UAE.

\*\* Maximální odhadované úspory v závislosti na modelech. Srovnání s použitím výsledků testů V40 při maximální provozní teplotě mezi současnými produkty ATG a novými produkty ATG vybavenými technologií WaterPlus.



#### LEGENDA

- E** Vstup studené vody G 1/2"
- U** Výstup teplé vody G 1/2"

# PRO1 ECO MULTIS

NOVÝ



## 1. ZLEPŠENÝ VÝKON

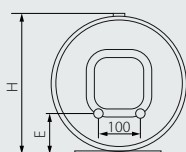
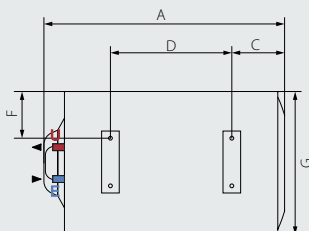
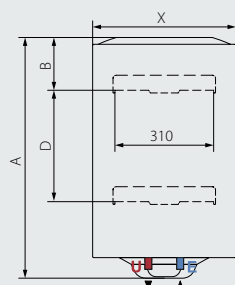
- / Technologie WaterPlus\*: až o 16%\*\* více teplé vody k dispozici
- / Funkce Eco Evo napájena technologií CoreTech: až 14% úspory energie

## 2. PLNÝ KOMFORT

- / Ruční a přesné nastavení teploty
- / Ikona „připraven pro sprchu“ udávající první sprchu k dispozici
- / Funkce T-MAX čelící neočekávaným potřebám teplé vody
- / Absolutně bezpečný systém zachovávající správné fungování produktu

## 3. VĚČNÁ KVALITA

- / Robustní izolační materiál (polyuretan)
- / Suché topné těleso: maximální ochrana proti usazování vodního kamene
- / Hořčíková anoda pro boj proti korozi
- / Vysoce kvalitní titanová smaltovaná nádrž



### TECHNICKÉ ÚDAJE

		PRO1 ECO MULTIS 30 DRY SLIM EU	PRO1 ECO MULTIS 50 DRY SLIM EU	PRO1 ECO MULTIS 80 DRY EU	PRO1 ECO MULTIS 100 DRY EU	PRO1 ECO MULTIS 120 DRY EU
Instalace		Více poloh	Více poloh	Více poloh	Více poloh	Více poloh
Objem	l	30	50	80	100	120
Maximální provozní tlak	bar	8	8	8	8	8
Výkon	kW	1,6 (800x2)	1,8 (900x2)	1,8 (900x2)	1,8 (900x2)	1,8 (900x2)
Napětí	V	230	230	230	230	230
Třída krytí	IP	IPX1	IPX1	IPX1	IPX1	IPX1
Maximální provozní teplota	°C	80	80	80	80	80
Rozptýl tepla 65°C	kWh/24h	1,14	1,74	1,35	1,56	1,6
Doba ohřevu ΔT 45C	h,min	0,59	1,27	2,11	2,46	3,29
Hmotnost	kg	12	16,8	20,5	24	27,6

### ROZMĚRY

		30	50	80	100	120
A	mm	588	837	758	913	1108
B	mm	145	145	163	166	166
C	mm	141	141	174	177	177
D	mm	242	491	335	487	682
E	mm	96,5	96,5	165	165	165
F	mm	64,5	64,5	113	113	113
G	mm	353	353	450	450	450
H	mm	373	373	470	470	470

### KÓD

	Se zástrčkou a kabelem	3700587	3700588	3201998	3201999	3700586
Erp třída		A	B	B	B	C
Profil vypouštění		S	M	M	M	L

Objem uvedený v tomto katalogu označuje kategorii produktu. Užitečný objem produktu je uveden v příslušné technické dokumentaci dodávané s produktem.

\* Patentováno ve Španělsku, zatím nepatentováno v IT, FR, TK, RU, CN, VN, UAE.  
 \*\* Maximální odhadované úspory v závislosti na modelech. Srovnání s použitím výsledků testů V40 při maximální provozní teplotě mezi současnými produkty ATG a novými produkty ATG vybavenými technologií WaterPlus.  
 \*\*\* Odhadované každodenní úspory až 25% ve srovnání se standardním mechanickým produktem Ariston.

### LEGENDA

- E** Vstup studené vody G 1/2"
- U** Výstup teplé vody G 1/2"

# PRO1 R THERMO

NOVÝ



WATER PLUS



EXTERNÍ REGULACE TEPLoty



DVOJITÝ BEZPEČNOSTNÍ TERMOSTAT



TITAN SHIELD



VYSOCE ÚČINNÁ IZOLACE



ITALSKÝ DESIGN

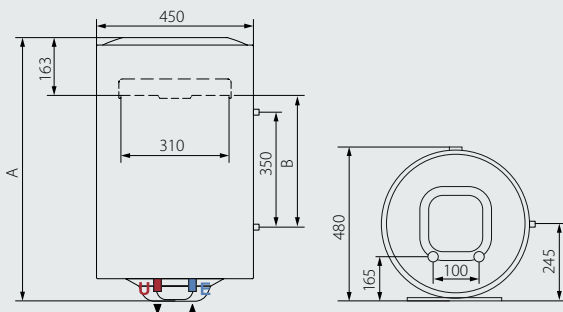


## 1. ZLEPŠENÝ VÝKON

- / Technologie WaterPlus\*: až o 16%\*\* více teplé vody k dispozici
- / V souladu se špičkovými předpisy ESWH
- / Výměna spirály pro větší integraci

## 2. PLNÝ KOMFORT

- / Externí nastavení teploty
- / Dvojitý bezpečnostní termostat



## CELKOVÉ ROZMĚRY

1,8 kW		PRO1 R 80 VTD 1,8K	PRO1 R 80 VTS 1,8K	PRO1 R 100 VTD 1,8K	PRO1 R 100 VTS 1,8K	PRO1 R 100 VTD 1,8K PL EU
A	mm	748	748	900	900	900
B	mm	370	370	522	522	522

1,8 kW		PRO1 R 80 VTD 1,8K EU	PRO1 R 80 VTS 1,8K EU	PRO1 R 80 VTD 1,8K PL EU	PRO1 R 100 VTD 1,8K EU	PRO1 R 100 VTS 1,8K EU
A	mm	748	748	748	900	900
B	mm	370	370	370	522	522

Objem uvedený v tomto katalogu označuje kategorii produktu.  
Užitečný objem produktu je uveden v příslušné technické dokumentaci dodávané s produktem.

\* Patentováno ve Španělsku, zatím nepatentováno v IT, FR, TK, RU, CN, VN, UAE.  
\*\* Maximální odhadované úspory v závislosti na modelech. Srovnání s použitím výsledků testů V40 při maximální provozní teplotě mezi současnými produkty ATG a novými produkty ATG vybavenými technologií WaterPlus.

### LEGENDA

- E** Vstup studené vody G 1/2"
- U** Výstup teplé vody G 1/2"

# PRO1 R THERMO

## 1,8 kW - TECHNICKÉ ÚDAJE

		PRO1 R 80 VTD 1,8K	PRO1 R 80 VTS 1,8K	PRO1 R 100 VTD 1,8K	PRO1 R 100 VTS 1,8K
Objem	l	80	80	100	100
Instalace		V	V	V	V
Topné trubky		Vpravo	Vlevo	Vpravo	Vlevo
Výkon	kW	1,8	1,8	1,8	1,8
Napětí	V	230	230	230	230
Doba ohřevu (T=45 stupňů Celsia)	h,min	2,11	2,11	2,46	2,46
Rozptyl tepla při 65 stupních Celsia	kWh/24h	1,51	1,51	1,62	1,62
Maximální provozní tlak	bar	8	8	8	8
Maximální provozní teplota	°C	75	75	75	75
Hmotnost	kg	23	23	26,5	26,5
Třída krytí	IP	IPX3	IPX3	IPX3	IPX3


## KÓD

3201814	3201815	3201816	3201817
---------	---------	---------	---------

## 1,8 kW - TECHNICKÉ ÚDAJE

		PRO1 R 80 VTD 1,8K EU	PRO1 R 80 VTS 1,8K EU	PRO1 R 100 VTD 1,8K	PRO1 R 100 VTS 1,8K
Objem	l	80	80	100	100
Instalace		V	V	V	V
Topné trubky		Vpravo	Vlevo	Vpravo	Vlevo
Výkon	kW	1,8	1,8	1,8	1,8
Napětí	V	230	230	230	230
Doba ohřevu (T=45 stupňů Celsia)	h,min	2,11	2,11	2,46	2,46
Rozptyl tepla při 65 stupních Celsia	kWh/24h	1,51	1,51	1,62	1,62
Maximální provozní tlak	bar	8	8	8	8
Maximální provozní teplota	°C	75	75	75	75
Hmotnost PRO1 R VTD 1,8K	kg	23	23	26,5	26,5
Hmotnost PRO1 R VTD 1,8K EU	kg	21,5	21,5	21,5	
Třída krytí	IP	IPX3	IPX3	IPX3	IPX3

## KÓD

	3201913	3201914	3201915	3201916
 Se zástrčkou a kabelem	3201908		3201909	
Erp třída	C	C	C	C
Profil vypouštění	M	M	L	L

# PRO1 R NOVÝ



WATER PLUS



EXTERNÍ REGULACE TEPLoty



DVOJITÝ BEZPEČNOSTNÍ TERMOSTAT



TITAN SHIELD



VYSOCE ÚČINNÁ IZOLACE



ITALSKÝ DESIGN

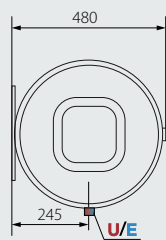
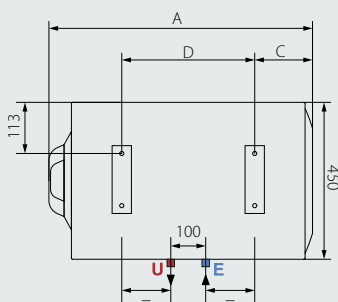
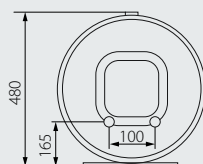
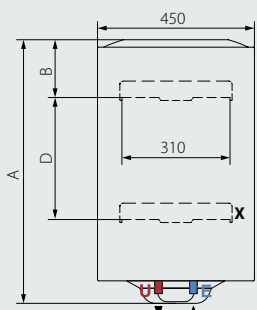


## 1. ZLEPŠENÝ VÝKON

- / Technologie WaterPlus\*: až o 16%\*\* více teplé vody k dispozici
- / V souladu se špičkovými předpisy ESWH

## 2. PLNÝ KOMFORT

- / Externí nastavení teploty
- / Dvojitý bezpečnostní termostat



## CELKOVÉ ROZMĚRY

1,5 kW		PRO1 R 50 V	PRO1 R 80 V	PRO1 R 100 V	PRO1 R 50 H	PRO1 R 80 H	PRO1 R 100 H
A	mm	543	748	900	543	748	900
B	mm	163	163	163	-	-	-
C	mm	-	-	-	163	178	178
D	mm	-	-	-	159	334	486

1,8 kW		PRO1 R 50 V 1,8K PL	PRO1 R 80 V 1,8K PL	PRO1 R 100 V 1,8K PL	PRO1 R 65 V 1,8K PL EU	PRO1 R 80 H 1,8K PL EU	PRO1 R 100 H 1,8K PL EU	PRO1 R 120 V 1,8K PL	PRO1 R 150 V 1,8K PL
A	mm	543	748	900	665	748	900	1108	1283
B	mm	163	163	163	163	-	-	166	164
C	mm	-	-	-	-	178	178	-	-
D	mm	-	-	-	-	334	486	-	944

2 kW		PRO1 R 50 V 2K	PRO1 R 80 V 2K	PRO1 R 100 V 2K	PRO1 R 80 H 2K
A	mm	543	748	900	748
B	mm	163	163	163	-
C	mm	-	-	-	178
D	mm	-	-	-	334

3 kW		PRO1 R 80 H 3K EU	PRO1 R 100 H 3K EU
A	mm	748	900
C	mm	178	178
D	mm	334	486

Objem uvedený v tomto katalogu označuje kategorii produktu.

Užitečný objem produktu je uveden v příslušné technické dokumentaci dodávané s produktem.

\* Patentováno ve Španělsku, zatím nepatentováno v IT, FR, TK, RU, CN, VN, UAE.

\*\* Maximální odhadované úspory v závislosti na modelech. Srovnání s použitím výsledků testů V40 při maximální provozní teplotě mezi současnými produkty ATG a novými produkty ATG vybavenými technologií WaterPlus.

### LEGENDA

- E** Vstup studené vody G 1/2"
- U** Výstup teplé vody G 1/2"
- X** Přídavná spodní upevňovací konzola pouze pro model 150 Lt

# PRO1 R

## 1,2-1,5 kW - TECHNICAL DATA

		PRO1 R 50 V	PRO1 R 80 V	PRO1 R 100 V	PRO1 R 50 H	PRO1 R 80 H	PRO1 R 100 H
Instalace		V	V	V	H	H	H
Objem	l	50	80	100	50	80	100
Maximální provozní tlak	bar	8	8	8	8	8	8
Výkon	kW	1,5	1,5	1,5	1,2	1,5	1,5
Napětí	V	220-240	220-240	220-240	220-240	220-240	220-240
Třída krytí	IP	IPX3	IPX3	IPX3	IPX1	IPX1	IPX1
Maximální provozní teplota	°C	75	75	75	75	75	75
Rozptyl tepla 65°C	kWh/24h	0,99	1,35	1,56	1,2	1,48	1,65
Doba ohřevu ΔT 45C	h,min	1,45	2,37	3,19	2,11	2,37	3,19
Hmotnost	kg	16	20,5	24	16	20,5	24


### KÓD

Kód	3201435	3201436	3201437	3201438	3201439	3201440
Kód (záruka 7 let)	3201824	3201826	3201828	3201830	3201831	3201832

## 1,8 kW - TECHNICKÉ ÚDAJE

		PRO1 R 50 V 1,8K PL	PRO1 R 65 V 1,8K PL EU	PRO1 R 80 V 1,8K PL	PRO1 R 100 V 1,8K PL	PRO1 R 120 V 1,8K PL	PRO1 R 150 V 1,8K PL	PRO1 R 80 H 1,8K PL EU	PRO1 R 100 H 1,8K PL EU
Objem	l	50	65	80	100	120	150	80	100
Instalace		V	V	V	V	V	V	H	H
Výkon	kW	1,8	1,8	1,8	1,8	1,8	1,8	1,8	1,8
Napětí	V	230	230	230	230	230	230	230	230
Doba ohřevu (T=45 stupňů Celsia)	h,min	1,27	1,53	2,11	2,46	3,29	4,22	1,35	1,55
Rozptyl tepla při 65 stupních Celsia	kWh/24h	0,99	?	1,35	1,56	1,6	1,65	1,48	1,65
Maximální provozní tlak	bar	8	8	8	8	8	8	8	8
Maximální provozní teplota	°C	75	75	75	75	75	75	75	75
Hmotnost	kg	16	18,5	20,5	24	27,6	32,4	20,5	24
Třída krytí	IP	IPX3	IPX3	IPX3	IPX3	IPX3	IPX3	IPX1	IPX1


### KÓD

Se zástrčkou a kabelem (PL)	3201818		3201819	3201820	3700566	3700567			
 Se zástrčkou a kabelem (PL)	3201900	3201901	3201903	3201905			3201906	3201907	
Erp třída	C	C	C	C	-	-	C	C	
Profil vypouštění	M	M	M	L	-	-	M	M	

## 2 kW - TECHNICKÉ ÚDAJE

		PRO1 R 50 V 2K	PRO1 R 80 V 2K	PRO1 R 100 V 2K	PRO1 R 80 H 2K	PRO1 R 80 H 2K EU
Instalace		V	V	V	H	H
Objem	l	50	80	100	80	80
Maximální provozní tlak	bar	8	8	8	8	8
Výkon	kW	2	2	2	2	2
Napětí	V	230	230	230	230	230
Třída krytí	IP	IPX3	IPX3	IPX3	IPX1	IPX1
Maximální provozní teplota	°C	75	75	75	75	75
Rozptyl tepla 65°C	kWh/24h	0,99	1,35	1,56	1,48	1,48
Doba ohřevu ΔT 45C	h,min	1,18	1,58	2,29	1,58	1,3
Hmotnost	kg	16	20,5	24	20,5	20,5

### KÓD

Se zástrčkou a kabelem	3201810		3201811	3201812	3201813	
 Se zástrčkou a kabelem						3201898
Erp třída	-	-	-	-	-	C
Profil vypouštění	-	-	-	-	-	M

## 3 kW - TECHNICKÉ ÚDAJE

		PRO1 R 80 H 3K EU	PRO1 R 100 H 3K EU
Instalace		H	H
Objem	l	80	100
Maximální provozní tlak	bar	8	8
Výkon	kW	3	3
Napětí	V	230	230
Třída krytí	IP	IPX1	IPX1
Maximální provozní teplota	°C	75	75
Rozptyl tepla 65°C	kWh/24h	1,48	1,65
Doba ohřevu ΔT 45C	h,min	1,00	1,10
Hmotnost	kg	20,5	24

### KÓD

 Erp třída		3201934	3201935
Profil vypouštění		C	C
		M	M

## VYSVĚTLENÍ SYMBOLŮ

Ikony byly navrženy tak, aby usnadňovaly čtení vlastností každého produktu. Společnost Ariston umožňuje od samého počátku rychle a snadno zjistit úroveň výkonu, pochopit různé rozsahy a vyhodnotit kritéria nákupu.

Stručně řečeno, uživatelé se mohou seznámit s každým zařízením, aniž by byli zmatení nebo ztráceli čas, a to v souladu s filozofií Ariston vždy nabídnout zákazníkovi - a odbornému technikovi - služby, které jsou jasné a snadnou použitelné.



### WIFI

Chytré propojení - aplikace Aqua Ariston Net



### ENERGETICKÁ ÚČINNOST

Lepší využití energie a obnovitelných zdrojů, zvýšený výkon



### WATER PLUS

Udrží přiváděnou studenou vodu ve spodní části nádrže k zajištění omezeného smíchání s akumulovanou teplou vodou



### VYSOCE ÚČINNÁ IZOLACE

Prvotřídní a robustní izolační materiál šetrný k životnímu prostředí složený z cyklopentanu



### SHOWER READY (PŘIPRAVENO PRO SPRCHU)

Ukazuje, kdy bylo ohřáto dost vody pro sprchu



### SMALTOVANÉ TOPNÉ TĚLESO INCOLOY

Je odolné vůči korozi a snižuje tvorbu vodního kamene



### FUNKCE ECO EVO

Automatické nastavení jejího fungování na základě Vašich zvyků a potřeb teplé vody



### DISPLEJ ECO

Frontální LED ovládací panel s chytrým teploměrem



### ABSOLUTNĚ BEZPEČNÝ SYSTÉM

Jde o soubor funkcí zachovávající správné fungování produktu v případě výpadku energie nebo vody



### DIGITÁLNÍ DISPLEJ

Snadná interakce a snadné řízení teploty díky pokročilému hi-tech digitálnímu displeji



### DVOJITÝ BEZPEČNOSTNÍ TERMOSTAT

V případě poruchy přesný termostat zablokuje cyklus ohřevu před dosažením příliš vysoké teploty



### LED DISPLEJ

Jednoduchý a multifunkční LED displej



### EXTERNÍ REGULACE TEPLoty

Snadné nastavení teploty díky externímu regulátoru



### ITALSKÝ DESIGN

Elegantní estetika je navržena ve spolupráci s italskými designery, s pozorností na vystavované detaily



### TITAN SHIELD

Jde o protikorozní a korozi odolnou ochrannou technologii, která zabráňuje korodování povrchu, i když je v kontaktu s teplou vodou



### SNADNÁ ÚDRŽBA

Čelní přístup ke všem hlavním součástem



### TECHNOLOGIE SUCHÉHO OHŘEVU

Topné těleso není v přímém kontaktu s vodou pro extra bezpečnost



### VÍCE POLOH

Flexibilní instalace, vertikální nebo horizontální poloha

# POPRODEJNÍ SERVIS



## PRVOTŘÍDNÍ SERVIS

Model Ariston SERVICE je navržen tak, aby nabízel účinnost a profesionalitu všem svým zákazníkům.



## ORIGINÁLNÍ NÁHRADNÍ DÍLY ARISTON

Originální náhradní díly ARISTON jsou vyrobeny a testovány tak, aby byla zachována nejlepší kvalita a spolehlivost Vašeho produktu Ariston.

Pouze používáním originálních součástí udržíte Váš systém v nejlepším standardním nastavení splňující zákonné a záruční podmínky.



## CENNÝ SERVIS S KLIDEM V DUŠI

Můžete si být jisti, že prodloužíte životnost a bezpečnost Vašeho produktu a že v každém případě se Vám budeme věnovat rychle a profesionálně.

Vyhledejte nejbližší servisní středisko na [ariston.com](http://ariston.com)  
nebo zavolejte Ariston Service , **zelená linka 800 111 222**





ARISTON  
SERVICE  
TOP PARTNER

ARISTON  
SERVICE  
TOP PARTNER





Pro bližší informace navštivte naše webové stránky  
[ariston.com](http://ariston.com)



OHŘEV VODY | VYTÁPĚNÍ | OBNOVITELNÉ ZDROJE | KLIMATIZACE

