

ARI VERT



\* Prodloužená záruka, která se vztahuje na prerezávání nádrže.

**KOMFORT**

- Mechanická regulace teploty

**ÚČINNOST A ÚSPORA ENERGIE**

- Ekologická polyuretanová izolace

**KVALITA**

- Zásobník s titanovým smaltováním testovaný na 16 bar
- Velká hořčičková anoda
- Příruba s 5 šrouby

**DESIGN**

- Exkluzivní italský design
- Závěsné provedení

jednoduchost  
a bezpečnost

## TECHNICKÁ DATA

ARI 200 V

Objem**	l	200
Instalace		V
Výkon	kW	2,2
Napětí	V	230
Doba ohřevu ( $\Delta T = 45 \text{ }^\circ\text{C}$ )	h,min	5:35'
Tepelné ztráty při $65 \text{ }^\circ\text{C}$	kWh/24h	1,85
Max. provozní tlak	bar	8
Max. provozní teplota	$^\circ\text{C}$	65
Hmotnost	kg	45
Krytí	IP	IP25D

## ROZMĚRY

a	mm	413
b	mm	800
c	mm	1463
d	mm	1491

## OBJEDNACÍ KÓD

3000375

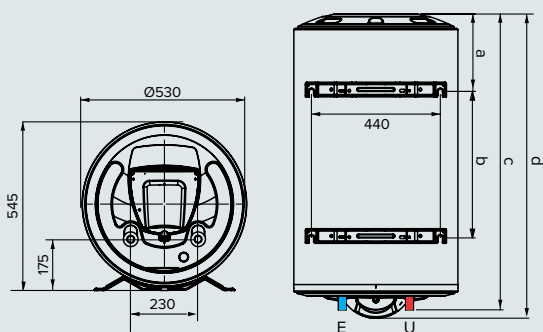


ErP třída

C

Deklarovaný zátěžový profil

L



## LEGENDA

- E** Vstup studené vody G 1/2"
- U** Výstup teplé vody G 1/2"

\*\* Objem uváděný v tomto katalogu označuje kategorii výrobku.

Jmenovitý objem výrobku je specifikován v technické dokumentaci přiložené k výrobku.