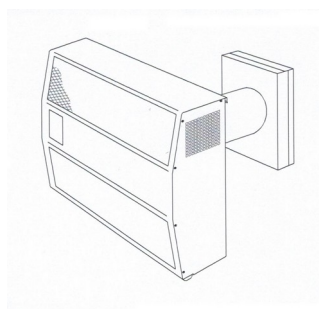


Výrobní číslo: .....



## Návod na obsluhu, montáž a údržbu lokálního plynového topidla



**VAFKY 4000 T**



Země určení:

CZ		
----	--	--



**Obsahuje záruční list**

### Všeobecné upozornění:

Tento návod je platný pouze v případě, že kód země uvedený na plynovém topidle je totožný s kódem uvedeným na přední straně. Jestliže tento kód na topidle není, řiďte se technickými návody, které obsahují důležité informace týkající se úpravy topidla s ohledem na podmínky jeho používání v příslušné zemi.

### Obsah:

Popis topidla	3
Technické údaje	3
Příslušenství	4
Rozměrový a poziční náčrtek	4
Návod na použití – umístění a instalace	5
Návod na obsluhu	6
Pracovní postup při montáži topidla	8
Uvedení do provozu	10
Záruční podmínky a osvědčení o jakosti a kompletnosti	12
Příslušenství k výrobku	13
Způsob využití a likvidace obalů	14
Potvrzení o montáži a uvedení do provozu	15
Záruční list	17

### Přílohy:

Prohlášení o shodě	18
--------------------	----

Děkujeme Vám za projevenou důvěru a koupi plynového topidla VAFKY. Věříme, že budete s výrobkem spokojeni.

## Popis topidla

Plynové topidlo VAFKY 4000 T je určeno především k vytápění rodinných domů, rekreačních objektů, bytů, menších objektů ale také průmyslových objektů. Topidlo je osazené vysoce kvalitním hořákem WORGAS, který zabezpečuje kvalitní a ekologické spalování ušlechtilého paliva. Hořák má vysokou účinnost a nízkou produkci škodlivin. Je ovládaný plynovou armaturou EUROSIT 630, nebo armaturou MERTIK MAXITROL GV30. V případě ztráty plamene dojde k bezpečnému uzavření přívodu plynu termopojistkou. Nastavený výkon a teplotu v místnosti kontroluje armatura pomocí kapilárního termosystému. Výměník tepla je vyrobený speciální technologií z hliníku, což zabezpečuje velmi dobrou tepelnou vodivost a dlouhou životnost. Kryt topidla je vyroben z oceli z důvodů zvýšené pevnosti. Je chráněn moderní a ekologicky nezávadnou povrchovou úpravou.

## Technické údaje

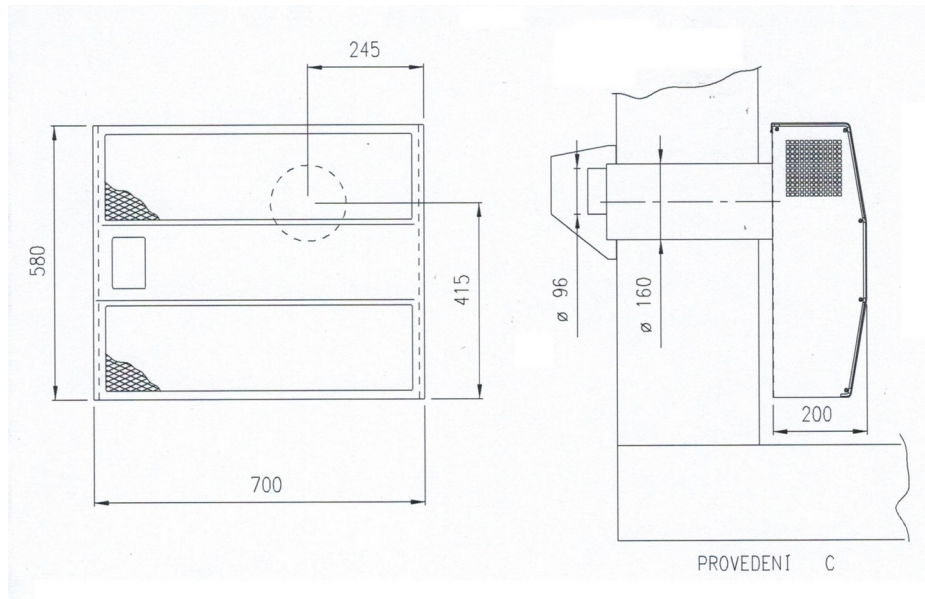
Typ:		VAFKY 4000 T	
Provedení		C přes zeď	
Palivo		ZP G20	
Jmenovitý příkon ke spalnému teplu	kW	4,7	
Spotřeba plynu při jm. příkonu – ZP	m <sup>3</sup> /h	0,477	
Vstupní přetlak plynu do topidla	mbar	20	
Nast. přetlak regulátoru - max	mbar	17	
Nast. přetlak regulátoru - min	mbar	4	
Přípojka potrubí	DN	15	
Vrtání trysek	hlavní hořák	mm	1,75
	zapalovací hořák	mm	0,37
Kategorie spotřebiče		I <sub>2H</sub>	
Třída NO <sub>x</sub>		5	
Třída účinnosti		1	
Hmotnost bez obalu (cca)		kg	16

Výrobce prohlašuje, že výhřevnou plochou se rozumí rozvinutý povrch pláště spalovací komory plynového topidla.

## Příslušenství

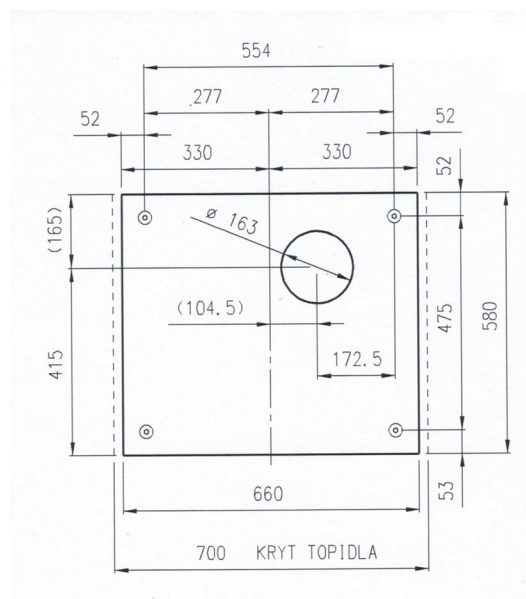
K topidlu je dodáván samostatně balený, sestavený koaxiální systém odkouření na odvod spalin a přívod vzduchu potřebného k hoření. Systém odkouření je určený pro montáž odvodu spalin a přívod spalovacího vzduchu přes vnější stěnu objektu. Objednává se zvlášť.

## Rozměrový a poziční náčrtek



Vzdálenost topidla od nehořlavé stěny je 35 – 55 mm.

Rozměrový náčrtek – zadní stěna topidla



## Návod na použití – umístění a instalace

Před instalací plynového topidla se přesvědčte, zda místní podmínky dodávky zemního plynu (s připojovacím tlakem 20 mbar) a nastavení topidla jsou kompatibilní.

<b>!</b>	<b>Instalaci plynového spotřebiče může provést pouze oprávněná osoba.</b>	<b>!</b>
----------	---	----------

Umístění a instalace musí být provedena v souladu s (ČSN EN 1775, TPG 704 01, ČSN 06 1008).

Při instalaci a používání plynového topidla musí být dodržena (ČSN 06 1008 čl. 12.2), zejména:

- plynové topidlo obsluhujte podle návodu na obsluhu,
- obsluhu plynového topidla mohou provádět pouze dospělé osoby,
- plynové topidlo může být bezpečně používáno v obyčejném prostředí podle ČSN 33 2000-5-51 ve smyslu ČSN 33 2000-3

<b>!</b>	<b>Při okolnostech vedoucích k nebezpečí přechodného vzniku hořlavých plynů a par, nebo pracích, při kterých by mohlo vzniknout přechodné nebezpečí požáru, nebo výbuchu (např. lepení linolea, PVC apod.), musí být plynový spotřebič včas, před vznikem nebezpečí, vyřazený z provozu.</b>	<b>!</b>
----------	--	----------

- před montáží plynového spotřebiče musí mít uživatel od plynárenského podniku povolení k připojení plynového spotřebiče na plynovou přípojku.
- Plynové topidlo je nutné umístit tak, aby bylo pevně zavěšeno na nehořlavém, rovném a pevném podkladě, přesahujícím půdorys plynového topidla nejméně o 100 mm na všech stranách.
- Na plynové topidlo a do vzdálenosti menší než je bezpečná vzdálenost od něho (min. 200 mm) se nesmí pokládat nebo umístit předměty z hořlavých hmot (např. závěsy, záclony, police, parapetní desky apod.)
- Topidlo musí být umístěné nad nehořlavou podlahou v bezpečné vzdálenosti (min 100 mm)
- V případě zvláštního nebezpečí existujícího v jeslích a školkách na ochranu malých dětí, případně osob starých, nebo nemocných použijte při instalaci dostatečný ochranný kryt (není součástí dodávky).

<b>!</b>	<b>Přísný zákaz odstraňovat kryt topidla a dotýkat se tělesa výměníku tepla za provozu – kryt nezakrývat !</b>	<b>!</b>
----------	--	----------

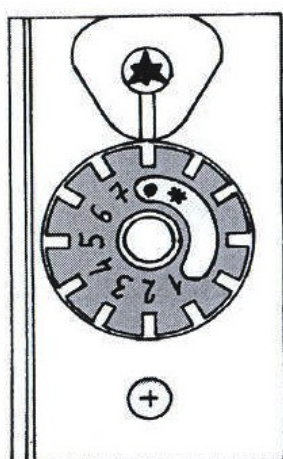
### Související normy:

- ČSN 06 1008 - Požární bezpečnost tepelných zařízení.
- ČSN 06 1401 - Lokální spotřebiče na plynná paliva. Základní ustanovení.
- ČSN EN 1775 - Zásobování plynem – Plynovody v budovách – Nejvyšší provozní tlak 5 bar – Provozní požadavky
- ČSN 73 4201 - Komíny a kouřovody – Navrhování, provádění a připojování spotřebičů paliv
- TPG 704 01 - Odběrná plynová zařízení a spotřebiče na plynná paliva v budovách.

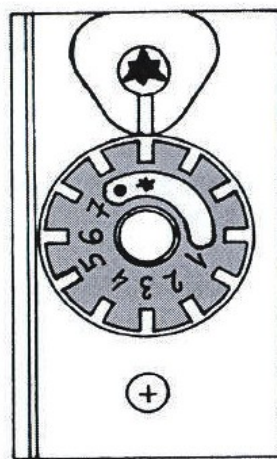
Posouzení shody plynových topidel VAFKY byla provedena dle předpisů: Nařízení vlády č. 22/2003 Sb. , kterým se stanoví technické požadavky na spotřebiče plyných paliv.

ČSN EN 613:2001 - Konvekční kamna na plynná paliva (včetně zněn)

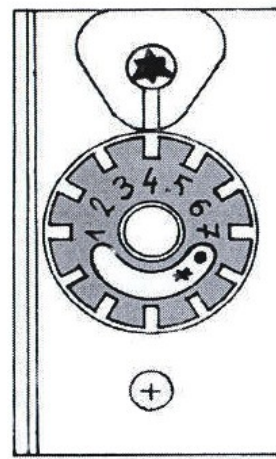
### Návod na obsluhu



obr.1



obr.2



obr.3

- Otevřeme hlavní uzávěr plynu před vstupem do topidla.
- Na obrázku 1 je znázorněný regulační knoflík v poloze „zavřeno“.
- Regulační knoflík otočíme z polohy „zavřeno“ do polohy „hvězdička“ (obrázek 2)
- Regulační knoflík přitlačíme až na doraz, tím vpustíme plyn do zapalovacího hořáku a přidržíme asi 20 vteřin.
- Potom přitlačíme piezoelektrický zapalovač, který zapálí plamínek na zapalovacím hořáku (zkontrolujeme přes kontrolní okénko)
- Regulační knoflík přidržíme stlačený ještě 20 vteřin.
- Po uvolnění regulačního knoflíku musí zapalovací hořák hořet.

- Pootočením regulačního knoflíku na požadovaný stupeň od č.1 až č.7 (obrázek 3) dojde k zapálení hlavního hořáku.

-Nikdy nepřetáčíme na max. výkon (stupeň č.6, č.7) ihned po zapálení topidla. Po zapálení hlavního hořáku ho necháme cca 2-5 minut ustálit na stupni č.1, č.2.

<b>!</b>	<b>V případě, že po uvolnění ovládacího knoflíku zapalovací hořák zhasne, celý cyklus zapalování zopakujeme až po uplynutí 3 minut.</b>	<b>!</b>
<b>!</b>	<b>Nikdy a za žádných okolností topidlo NEZAKRÝVEJTE</b>	<b>!</b>

### **Vypnutí topidla**

- Vypnutí topidla dosáhneme přetočením ovládacího knoflíku do polohy „zavřeno“ (obrázek 1)

- Při dlouhodobém odstavení topidla z provozu uzavřeme i plynový kohout před topidlem

### **Údržba a servis**

Na plynovém topidle můžete sejmout kryt a očistit výměník tepla od případného prachu vysavačem nebo vlhkým hadříkem namočeným v saponátu. Nepoužívejte ředidla a agresivní rozpouštědla – mohla by se poškodit speciální povrchová úprava výměníku.

<b>!</b>	<b>Nikdy nečistěte zahřátý výměník</b>	<b>!</b>
----------	--	----------

Topidlo může být vybaveno nerezovou hadicí typu WSO a je možno ji připojit na plynový kohout bez pojistek, při dodržení minimálního statického poloměru ohybu (pouze jedno ohnutí) 20 mm. Hadice se nesmí dotýkat výměníku tepla!

Topidla je možno osadit pevným přívodem G ½ určeným pro připojení protikusem s převlečnou maticí a plochým těsněním ve smyslu platných předpisů.

<b>!</b>	<b>Všechny ostatní údržbářské a servisní práce může vykonávat pouze autorizovaný pracovník.</b>	<b>!</b>
----------	---	----------

**Doporučujeme Vám po každé topné sezóně nechat provést odbornou servisní prohlídku, která rovněž přispívá k prodloužení životnosti a bezpečnosti provozu topidla.**

Poruchy hlase příslušné servisní organizaci podle místa bydliště. Při provádění záruční opravy je servisní technik povinen předložit uživateli osvědčení na vykonávání servisních oprav.

## Pracovní postup při montáži topidla

(Pro montážní organizace – vykonává pouze odborně způsobilá osoba)

1. Po vybalení topidla z obalu a sejmutí krytu odšroubujeme horní šrouby a spodní šrouby, které drží těleso výměníku na montážním plechu (zadní stěna topidla).
2. Ke stěně místnosti přiložíme montážní plech (zadní stěnu topidla) odšroubovaný od topidla a označíme velikost otvoru pro sací potrubí.
3. Zhotovíme otvor o průměru min. 165 mm.
4. Osadíme komplet výfukového a nasávacího potrubí se spádem od topidla cca 2% (maximální výškový rozdíl je 5 mm). Komplet nasuneme zvenku na doraz na vnější stěnu. zevnitř omítneme, nebo ho upevníme ve stěně alternativní výplní.
5. Přiložíme montážní plech, vyrovnáme ho do vodorovné polohy a označíme si první otvor pro kotvící vrut. Vyvrtáme otvor  $\varnothing$  6 mm. Do vzniklého otvoru zasuneme kombinovaný vrut, čímž si zajistíme plech proti pohybu. Označíme další otvor a postup opakujeme. Po vyvrtání všech čtyř otvorů (stále  $\varnothing$  6 mm) vyjmeme kombinované vruty a odděláme montážní plech. Otvory zvětšíme vrtákem na  $\varnothing$  12 mm. Zasuneme přiložené hmoždinky. Do hmoždinek namontujeme kotvící kombinované vruty. Po našroubování vrutů do hmoždinek použijeme obě přiložené matice. Namontujeme je na metrickou část závitu vrutu a zajistíme je kontra.
6. Nasuneme montážní plech na potrubí (které je již upevněno ve stěně) a kombinované vruty na kterých necháme pouze jednu matici. Následnou manipulací s plechem ho vyrovnáme do rovnoběžné polohy vzhledem ke stěně.

<b>!</b>	<b>Plech se nesmí dotýkat stěny. Vzdálenost mezi stěnou a plechem musí být 30 – 55 mm. Tuto vzdálenost nastavíme jako doraz na závitu kombinovaného vrutu maticí.</b>	<b>!</b>
----------	---	----------

7. Označíme délky výfukového a nasávacího potrubí. Věnujte prosím pozornost označení tak, aby přesahovaly konce výfukové a nasávací roury montážní plech asi o 1 – 2 mm i po jeho zkrácení. Odmontujeme montážní plech. Oddělíme nepotřebnou část výfukového a nasávacího potrubí.
8. Založíme montážní plech na doraz k maticím (jestliže jste postupovali podle návodu je už nastavena správná poloha plechu vzhledem ke stěně a výfukové i nasávací trubce – zabezpečeno maticí). Použitím druhé matice dotáhneme montážní plech. Přechnívajícím část výfukového a nasávacího potrubí (1-2 mm – viz.bod 6) pomocí kovové části šroubováku upravíme (vytvoříme záhyb - lem) po celém obvodu, nebo v několika místech po obvodu obou rour směrem ven od středu. Tím se



zajistí upevnění výfukové a sací roury v montážním plechu a zabrání se nežádoucímu uvolnění.

9. Redukce, která je součástí topidla, tvoří lem pro výfukové a sací potrubí, jsou součástí topidla. Zasuňme těleso topidla do připravených zalemovaných trub a těleso zpětně upevníme, utáhneme pomocí držáku na zadní stěnu.
10. Nasadíme a přišroubujeme kryt sací a výfukové roury.
11. Vyrobíme plynovou přípojku k topidlu (DN 15). Topidlo připojíme na šroubení kulového ventilu (DN 15)
12. Uvedeme topidlo do provozu a na plný výkon vypalujeme výměník. Po vychladnutí nasadíme kryt ohřívače.

<b>!</b>	<b>Plynové topidlo Vafky T4000 má rozměrově identický systém odkouření jako starší modely topidel Gamat 4000 a může být použito jako náhradní spotřebič bez výměny systému odkouření, pokud je původní systém v technicky způsobilém stavu.</b>	<b>!</b>
----------	---	----------

13. Při montáži topidla na původní systém odkouření Gamat 4000 postupujte při montáži topidla od bodu 5. tohoto postupu. **Roury původního odtahu jsou ocelové, u těchto se neprovádí lemování po jejich obvodu do zadní stěny topidla. !!!!!**

## **Uvedení do provozu** **(pro oprávněné servisní techniky – čtěte pozorně)**

Před uvedením do provozu zkontrolujeme otevření hlavního uzavíracího ventilu před topidlem.

Na základě návodu na obsluhu zapneme topidlo

<b>!</b>	<b>Zkontrolujeme správnost nainstalování topidla – nesmí být namontováno přímo na stěnu, t.z. montážní plech je vzdálený od stěny cca 30 – 35 mm. Věnujte prosím pozornost správnosti osazení odvodu spalin.</b>	<b>!</b>
----------	--	----------

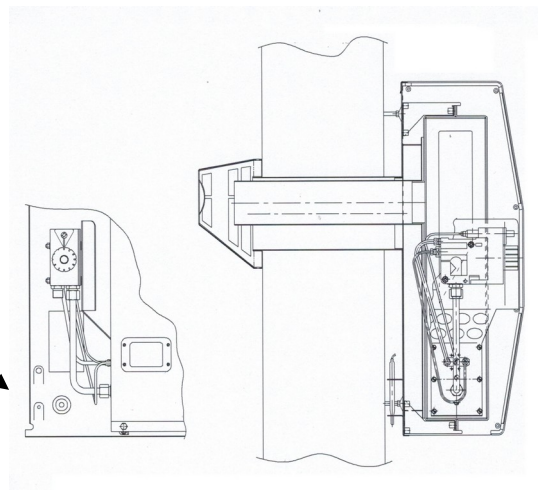
1. Zkontrolujeme tlak na trysku malého hořáku; nastavovacím šroubem upravíme tlak na trysku tak, aby velikost zapalovacího plamínku byla cca 3 cm. Současně musí být splněná podmínka ponoření termočlánku do plamínku (cca 3 mm).
2. Uzavřením plynu zkontrolujeme funkčnost termopojistky. Do 1 minuty musí slyšitelně odpojit přívod plynu na hlavní hořák.
3. Pootočením ovládacího knoflíku automaticky dojde k zapnutí na minimální výkon hořáku, který se nastavuje U-manometrem na 40 mm vodního sloupce (4 mbar) šroubem na automaticce.
4. Otočením ovládacího knoflíku na maximum dosáhneme maximální výkon. Nastavíme ho U-manometrem na max.150 mm vodního sloupce (15 mbar). (pozn.: Při vysoké teplotě v místnosti cca 25 – 30 °C je nutné termosystém automatiky kvůli správnému nastavení maximálního výkonu ochladit.)
5. V průběhu provozu a nastavování výkonů je nutné

<b>!</b>	<b>Provést kontrolu těsnosti spojů na topidle, nevyjímaje plynovou armaturu. Součástí uvedení do provozu je i kontrola odvodu spalin a umístění nasávacího koše.</b>	<b>!</b>
----------	--	----------

5. Snímač teploty termosystému připevníme do prostoru mezi stěnu a montážní plech topidla nasunutím do vyhnutých předdisovaných držáků v pravé spodní části topidla. Funkčnost termosystému ověříme jeho zahřátím.

**Umístění čidla termosystému po montáži topidla - pro správnou funkci regulace teploty musí být čidlo umístěno ve vyhnutých držácích mezi zadní stěnou topidla a zdí!**

Držáky čidla na zadní stěně topidla určené k vyhnutí směrem dozadu!



Správná poloha čidla termosystému

**6.** Pozorně vyplníme záruční list, dáme zákazníkovi podepsat prohlášení že byl poučen a seznámen s obsluhou topidla.

Takto uvedené topidlo je schopné bezpečného a spolehlivého provozu

## Záruční podmínky a osvědčení o jakosti a kompletnosti

Lokální plynové topidlo VAFKY T

Výrobce:	KVART – CZ, s.r.o., Dvorská 2460/25, 785 01 Šternberk
Typ topidla:	<b>VAFKY 4000 T</b>
Výrobní číslo:	
Datum výroby:	
Příslušenství:	Koaxiální trubní systém odvodu spalin a sání vzduchu

VAFKY 4000 T

CERTIFIKÁT č. E-xx-xxxxx-xx

Vydal Strojírenský zkušební ústav BRNO – AO 202, NO 1015

.....

Razítko a podpis TK

### Záruční podmínky platné pro Českou republiku

Výrobce poskytuje záruku na Vaše topidlo, jehož kvalita odpovídá nejnovějším vývojovým technologiím a materiálům.

1. Záruční lhůta na plynové topidla je **24 měsíců**. Záruka začíná běžet dnem uvedení do provozu, nejdéle však do 6 týdnů ode dne prodeje při dodržení uskladnění v suchém a temperovaném prostředí mimo dosah agresivních látek a hořlavin.
2. Nárok na záruční opravu bude uznaný tehdy, když porucha bude bez zbytečného odkladu ohlášena servisnímu středisku výrobců. Při nároku na záruční opravu je nutné předložit řádně vyplněný originál záručního listu.

3. Po dobu záruční lhůty budou bezplatně odstraněny všechny vady materiálu a chyby výrobku. Výrobce si vyhrazuje právo rozhodnout o výměně nebo opravě chybného dílu v době záruční lhůty. Vyměněné díly zůstávají majetkem výrobce.
4. Podmínkou pro uznání nároku na záruční opravu je, že výrobek byl nainstalovaný podle platných předpisů a norem oprávněnou firmou a uvedený do provozu vyškoleným servisním technikem.

Servisní technik je povinen předložit platné osvědčení na uvedení topidel značky VAFKY do provozu.

Nárok na záruku zaniká, jestliže topidlo nebylo používáno podle návodu na obsluhu a provoz, při poškození topidla uživatelem, neodborným zásahem cizí osoby, použitím nevhodných chemických prostředků při čištění ohřívače, při použití dílů cizí výroby, při chybách vzniklých přepravou po převzetí topidla od výrobce, nebo vyšší mocí.

Záruka se nevztahuje na poruchy zaviněné nečistotami v plynu, spalovaném vzduchu, nevhodným odvodem spalin, nevhodným umístěním apod.

5. Při uplatnění záruční opravy se záruční lhůta neprodlužuje a nová lhůta nevzniká.
6. Nárok na výměnu nebo přiměřenou slevu z ceny nastává jen v případě, když výrobce není schopen v záruční době vzniklou závadu odstranit, nebo rozhodne jinak
7. Nároky na náhradu škody vzniklých mimo výrobek, pokud to nevyplývá ze zákona, jsou vyloučené.
8. Uvedení do provozu, nastavení, vyzkoušení, všechny záruční a pozáruční opravy mohou provádět pouze pověřené servisní organizace.

## Příslušenství k výrobku

V samostatné krabici

Verze přes zed'			
Krycí koš	1 ks	Základna pro koš	1 ks
Výfukové potrubí	1 ks	Držák koše	2 ks
Nasávací potrubí	1 ks	----	
V sáčku:			
- kombinovaný vrut M6	4 ks		
- matice M6	8 ks		
- hmoždinka 12	4 ks		
- šroub 3,9 x 9,5	3 ks		
- těsnění DN 15	1 ks		

## Způsoby využití a likvidace obalů



KVART – CZ, s.r.o. se zapojila do integrovaného systému sběru komunálního odpadu ve spolupráci s firmou EKO-KOM, a.s. pod klientským číslem EK-F06030848. Sběr obalů uložených na sběrných místech ve vaší obci zaručuje jejich recyklaci.

Vlnitá lepenka	- prodej sběrným surovinám - do sběrných kontejnerů na sběrový papír
PE sáčky, vázací pásy	- do sběrných kontejnerů na plasty

## Likvidace spotřebiče po ukončení životnosti

Starý spotřebič obsahuje hodnotné materiály, které by měly být opětovně využity.

Spotřebič prodat do sběrných surovin, nebo uložit na místo určené obcí k ukládání odpadu.

Vyplněné potvrzení zaslat výrobci KVART – CZ, s.r.o.  
(vyplňuje čitelně zaškolená osoba hůlkovým písmem)

### Potvrzení o montáži a uvedení do provozu

Plynové topidlo VAFKY 4000 T

v.č. ....

Výrobce potvrzuje, že topidlo bylo řádně zkontrolováno a svým technickým provedením odpovídá příslušným technickým podmínkám a ČSN	Razítka a podpis TK:
--	----------------------

Dodavatel potvrzuje, že plynový spotřebič odpovídá ustanovením: ČSN EN 613:2001; ČSN 06 1401:2000; ČSN 92 0300:1997

Zakoupené dne (měsíc slovy)	Razítka a podpis prodejce:
-----------------------------	----------------------------

#### DŮLEŽITÉ

Namontováno dne (měsíc slovy)	Razítka a podpis montážní organizace
-------------------------------	--------------------------------------

#### Záznamy o uvedení topidla do provozu:

Jméno uživatele	Bydliště	PSC, Město
Název servisní organizace	Do provozu uvedl – jméno technika (čitelně)	

Potvrzují, že po uskutečněné kontrole všech náležitostí může být topidlo v trvalém provozu. Uživatel byl seznámen s obsluhou topidla a zároveň mu byla doporučena pravidelná údržba.

Prohlašuji, že topidlo bylo řádně uvedeno do provozu a byl(a) jsem s obsluhou topidla seznámen(a)	Datum uvedení do provozu (měsíc slovy)
Podpis uživatele	Razítka a podpis servisního technika





## Záruční list

Potvrzení o montáži a uvedení topidla do provozu.  
(vyplňuje čitelně zaškolená osoba hůlkovým písmem)

Plynové topidlo VAFKY 4000 T

v.č. ....

Výrobce potvrzuje, že topidlo bylo řádně zkontrolované a svým technickým provedením odpovídá příslušným technickým podmínkám a ČSN	Razítka a podpis TK:
--	----------------------

Dodavatel potvrzuje, že plynový spotřebič odpovídá ustanovením: ČSN EN 613:2001; ČSN 06 1401:2000; ČSN 92 0300:1997

Zakoupené dne (měsíc slovy)	Razítka a podpis prodejce:
-----------------------------	----------------------------

### DŮLEŽITÉ

Namontováno dne (měsíc slovy)	Razítka a podpis montážní organizace
-------------------------------	--------------------------------------

### Záznamy o uvedení topidla do provozu:

Jméno uživatele	Bydliště	PSC, Město
Název servisní organizace	Do provozu uvedl – jméno technika (čitelně)	

Potvrzuji, že po uskutečněné kontrole všech náležitostí může být topidlo v trvalém provozu. Uživatel byl seznámený s obsluhou topidla a zároveň mu byla doporučena pravidelná údržba.

Prohlašuji, že topidlo bylo řádně uvedeno do provozu a byl(a) jsem s obsluhou topidla seznámen(a)	Datum uvedení do provozu (měsíc slovy)
Podpis uživatele	Razítka a podpis servisního technika

## EU prohlášení o shodě

podle Nařízení Evropského parlamentu a Rady (EU) 2016/426 ze dne 9.března 2016  
o spotřebičích plyných paliv (GAR)

**VÝROBCE:** KVART – CZ, s. r. o.  
Dvorská 2460/25, 785 01 Šternberk  
IČ: 25911279

tímto prohlašuje, že výrobky

**VÝROBKY:** KAMNA KONVEKČNÍ NA ZEMNÍ PLYN A PROPAN-BUTAN

**TYP:** VAFKY 2.4 T  
VAFKY 3.4 T  
VAFKY 4.7 T  
VAFKY 471 T

splňují požadavky podle bodu 1.4 přílohy III nařízení Evropského parlamentu a Rady (EU)  
2016/426 (GAR) (spotřebiče plyných paliv)

Výrobky splňují všechny požadavky normy

**ČSN EN 613 : 2001**

Výše uvedené zařízení nese označení CE od roku 2016 s identifikačním číslem notifikované  
osoby (1015) provádějící namátkovou kontrolu jedenkrát do roka a je v souladu s typem  
popsaným v certifikátu EU přezkoušení typu č.: E-30-01081-18 ze dne: 2018-09-27.  
(Závěrečný protokol o zkoušce č. 30-13884)

Ve Šternberku dne 27.9.2018



Ing. Radek Beran  
jednatel společnosti  
KVART – CZ, s.r.o.





**KVART – CZ, s.r.o.**

Dvorská 25

785 01 Šternberk

tel/fax 585 387 269

[www.kvart-cz.eu](http://www.kvart-cz.eu)

Verze: V 4000T - 06032020