

# NÁVOD K OBSLUZE A INSTALACI

## ELEKTRICKÝ AKUMULAČNÍ OHŘÍVAČ VODY TO - 20



Družstevní závody Dražice - strojírna s.r.o.  
Dražice 69, 294 71 Benátky nad Jizerou  
tel.: +420 / 326 370 990  
fax: +420 / 326 370 980  
e-mail: prodej@dzd.cz



# OBSAH

1	TECHNICKÁ SPECIFIKACE VÝROBKU .....	4
1.1	POPIS FUNKCE .....	4
1.2	SDĚLENÍ PRO SPOTŘEBITELE .....	4
1.2.1	POUŽITÍ VÝROBKU .....	4
1.2.2	POHOTOVOSTNÍ SPOTŘEBA ELEKTRICKÉ ENERGIE.....	4
1.3	KONSTRUKCE A ZÁKLADNÍ ROZMĚRY OHŘÍVAČE.....	5
2	PROVOZNÍ A MONTÁŽNÍ INFORMACE.....	6
2.1	PRINCIP ČINNOSTI .....	6
2.2	PROVOZNÍ PODMÍNKY .....	6
2.3	MONTÁŽ NA STĚNU.....	6
2.4	VODOVODNÍ INSTALACE.....	8
2.5	ELEKTRICKÁ INSTALACE .....	10
2.5.1	ZÁKLADNÍ INFORMACE PRO ELEKTRICKOU INSTALACI .....	10
2.6	PRVNÍ UVEDENÍ DO PROVOZU.....	10
2.7	UVEDENÍ MIMO PROVOZ, VYPRÁZDNĚNÍ.....	11
2.8	KONTROLA, ÚDRŽBA, PÉČE O ZAŘÍZENÍ.....	12
2.9	NEJČASTĚJŠÍ PORUCHY FUNKCE A JEJICH PŘÍČINY.....	12
3	DŮLEŽITÁ UPOZORNĚNÍ .....	13
3.1	INSTALAČNÍ PŘEDPISY .....	13
3.2	LIKVIDACE OBALOVÉHO MATERIÁLU A NEFUNKČNÍHO VÝROBKU .....	14
3.3	PŘÍSLUŠENSTVÍ .....	14

## PŘED INSTALACÍ OHŘÍVAČE SI POZORNĚ PŘEČTĚTE TENTO NÁVOD!

Vážený zákazníku,

Družstevní závody Dražice - strojírna s.r.o. Vám děkují za rozhodnutí používat výrobek naší značky. Těmito předpisy Vás seznámíme s použitím, konstrukcí, údržbou a dalšími informacemi o elektrických ohřívačích vody.



Výrobce si vyhrazuje právo na technickou změnu výrobku. Výrobek je určen pro trvalý styk s pitnou vodou.

Výrobek doporučujeme používat ve vnitřním prostředí s teplotou vzduchu +2°C až 45°C a relativní vlhkostí max. 80%.

Spolehlivost a bezpečnost výrobku byla prověřena Strojírenským zkušebním ústavem v Brně.

### Význam piktogramů použitých v návodu



**Důležité informace pro uživatele ohřívače.**



**Doporučení výrobce, jehož dodržování Vám zaručí bezproblémový provoz a dlouhodobou životnost výrobku.**



**POZOR!**

**Důležité upozornění, které musí být dodrženo.**

# 1 TECHNICKÁ SPECIFIKACE VÝROBKU

## 1.1 POPIS FUNKCE

Po zapojení ohříváče na elektrickou síť topné těleso ohřívá vodu. Vypínání a zapínání tělesa je regulováno termostatem.

Termostat je možné nastavit podle potřeby od 7°C do 74°C. Doporučujeme nastavení teploty užitkové vody max. na 60°C. Tato teplota zajišťuje optimální provoz ohříváče. Po dosažení nastavené teploty rozeptne termostat elektrický obvod a tím přeruší ohřev vody. Kontrolka signalizuje těleso v provozu (svítí), těleso mimo provoz (kontrolka zhasne).

Při dlouhodobějším provozu bez využití ohřátého objemu je potřeba nastavit termostat do polohy 5°C až 12°C (na knoflíku termostatu nastavit na značku „sněhová vločka“) proti zamrznutí.

## 1.2 SDĚLENÍ PRO SPOTŘEBITELE

### 1.2.1 POUŽITÍ VÝROBKU



Tento elektrický ohříváč je určen pro přípravu teplé vody v domácnostech, na chatách a různých sociálních zařízeních. Umožňuje instalaci několika odběrových míst teplé vody pro sprchování, koupele, nebo jiné běžné potřeby. Jeho přednost spočívá v tom, že ohřev objemu vody elektrickým proudem se zabezpečuje v neomezeném celodenním časovém rozsahu. Doba ohřevu užitkové vody na doporučenou teplotu 60°C je cca 31 minut.

Elektrický akumulární ohříváč vody TO – 20 je svou konstrukcí přizpůsoben k umístění v koupelnách, umývárkách, kuchyních popř. v blízkosti bytových jader panelových bytů



Výrobek doporučujeme používat ve vnitřním prostředí, s teplotou vzduchu +2°C až 45°C a relativní vlhkostí max. 80%.

### 1.2.2 POHOTOVOSTNÍ SPOTŘEBA ELEKTRICKÉ ENERGIE



I v případě, že se ze zásobníku neodebírá ohřátá voda, dochází k určitému malému úniku tepla. Tato ztráta se měří po dobu 24h při teplotě 65°C v ohříváči a 20°C v jeho okolí. Výsledná hodnota se udává v jednotkách [kWh/24h] a znamená potřebné množství energie pro udržení nastavené teploty.

Informační list viz. Tabulka 1

MODEL	TO-20
JEDNOTKOVÉ TEPELNÉ ZTRÁTY [Wh/24h/l]	14
JMENOVITÝ OBJEM [l]	20
DOBA OHŘEVU NÁPLNĚ O $\Delta T=50^{\circ}\text{C}$ [hodin]	0,5
SPOTŘEBA ELEKTRICKÉ ENERGIE NA OHŘEV OBJEMU Z $15^{\circ}\text{C}$ NA $65^{\circ}\text{C}$ [kWh]	1
CELKOVÉ TEPELNÉ ZTRÁTY [kWh/24h] / ENERGETICKÁ SKUPINA	

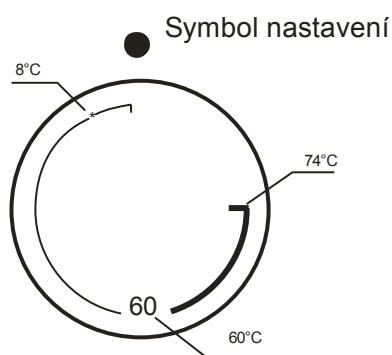
Tabulka 1

### 1.3 KONSTRUKCE A ZÁKLADNÍ ROZMĚRY OHŘÍVAČE

Nádoba ohřivače je vyrobena z ocelového plechu a zkoušena přetlakem 0,9 MPa. Vnitřní povrch nádoby je opatřen (vyjma elektrické spirály) antikorozi ochranou ze smaltové glazury.

Ve spodní části nádoby jsou umístěny jímky pro umístění topného, regulačního a bezpečnostního prvku ohřivače vody (topné těleso s pravým závitem G 5/4", čidlo termostatu a tepelné pojistky). V horní části ohřivače je v jímce umístěn indikátor teploty, který přenáší informace o ohřátí objemu užitkové vody. Nádoba ohřivače je opatřena kvalitní polyuretanovou izolací, která zaručuje minimální tepelné ztráty.

Elektroinstalace je umístěna ve spodní části ohřivače, pod snadno odnímatelnou kapotou ohřivače (uvolněním dvou šroubů na této kapotě). Teplotu vody je možné nastavit termostatem v rozmezí  $0^{\circ}\text{C}$  až  $74^{\circ}\text{C}$ , podle symbolu na knoflíku termostatu – Obrázek 1. Vstup studené vody je označen modrým kroužkem, výstup teplé vody je označen červeným kroužkem. Všechny další ocelové části jsou chráněny proti korozi nátěrem a galvanickým povlakem. K zajištění protikorozi ochrany je v hlavici topného tělesa umístěna anodová tyč, která se při provozu ohřivače rozpouští a je nutné ji po 2 až 3 letech vyměnit (podle chemického složení vody).



Obrázek 1

## 2 PROVOZNÍ A MONTÁŽNÍ INFORMACE

### 2.1 PRINCIP ČINNOSTI



Ohřívač pracuje na tlakovém principu, to znamená, že v nádobě je neustále tlak vody z vodovodního řádu. Při otevřeném ventilu teplé vody mísící baterie vytéká voda z ohřívače vytlačovaná tlakem studené vody z vodovodního řádu.



Tlakový princip umožňuje více odběrných míst, avšak doporučujeme co nejkratší rozvod, čímž se sníží tepelné ztráty.

### 2.2 PROVOZNÍ PODMÍNKY



Zásobník se smí používat výlučně v souladu s podmínkami uvedenými na výkonovém štítku a pokyny pro elektrické zapojení. Kromě zákonně uznaných národních předpisů a norem se musí dodržovat také podmínky pro připojení stanovené místními elektrickými a vodními podniky, jakož i návod na montáž a obsluhu. Namontování přístroje se musí provést na takovém místě, se kterým se může jako s vhodným počítat, tzn., že zařízení musí být bez problémů přístupné pro eventuálně potřebnou údržbu, opravu nebo eventuální výměnu. Základní parametry viz. Tabulka 2.



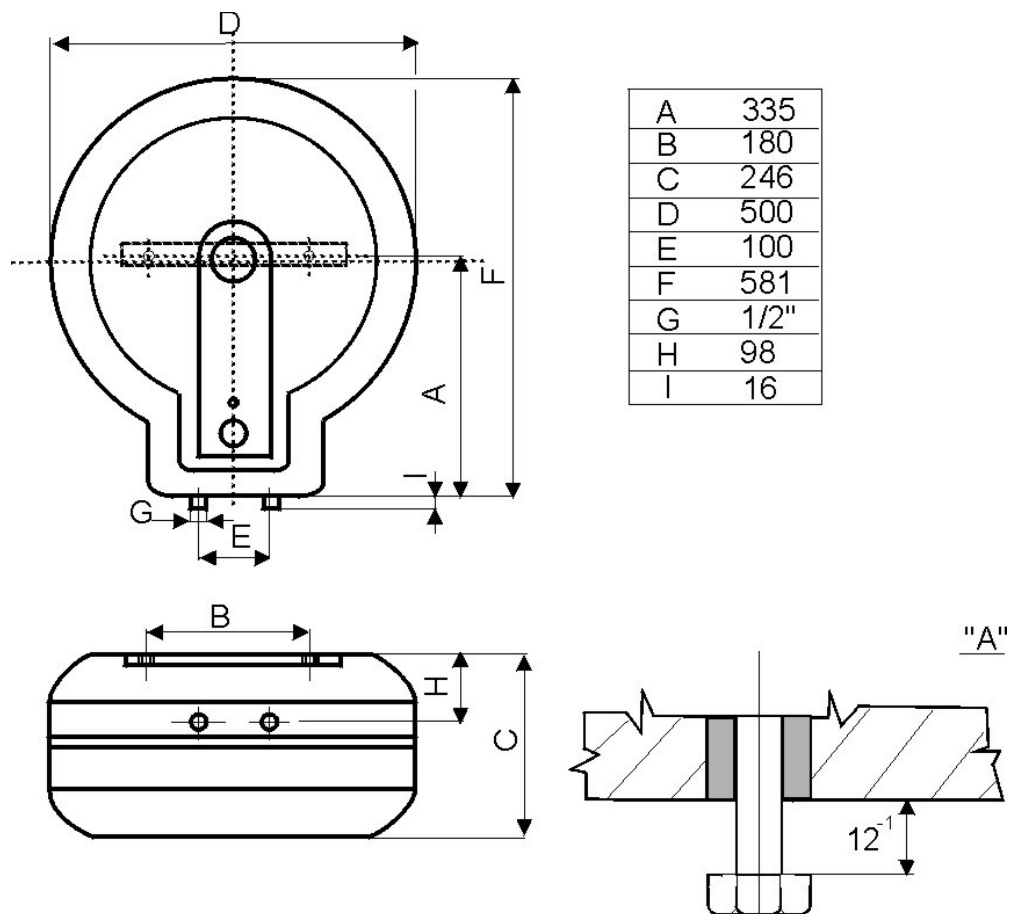
Při silně vápenité vodě doporučujeme, abyste ohřívači předřadili některý běžný odvápnovací přístroj nebo nastavujte termostat na provozní teplotu maximálně 60°C. Pro řádný provoz je nezbytné používat pitnou vodu odpovídající kvality.

### 2.3 MONTÁŽ NA STĚNU



Před montáží prověřte nosnost stěny a materiál, z kterého je zhotovena s ohledem na hmotnost ohřívače naplněného vodou. Podle materiálu stěny vyberte odpovídající kotvy. Při jakékoli pochybnosti o nosnosti stěny konzultujte zavěšení se stavebním odborníkem.

Ohřívač vody montujeme pouze ve svislé poloze, tak aby spodní hrana ohřívače byla umístěna nejméně 600mm nad podlahou. Připevňovací vruty musí mít zaručenou rozteč 180mm. Montážní rozměry - Obrázek 2



Obrázek 2

JEDNOTKA	HODNOTA
JMENOVITÝ PŘETLAK [MPa]	0,6
OBJEM [l]	20
NAPĚTÍ/KMITOČET [V/Hz]	230/50
PŘÍKON [W]	2200
PRŮMĚR OHŘÍVAČE [mm]	500
VÝŠKA OHŘÍVAČE [mm]	592
ELEKTRICKÉ KRYTÍ [-]	IP 45
HMOTNOST [kg]	15
DOBA OHŘEVU ENERGIÍ Z 10°C NA 60°C [min]	31
Tepelné ztráty [kWh/24h]	0,28

Tabulka 2



Jestliže se ohřivač teplé vody namontuje do **úzkého, menšího prostoru** nebo do mezistropu apod., musíte bezpodmínečně dbát na to, aby přípojovací strana přístroje (přípoje k vodě, prostor pro elektrický přípoj) zůstala volně přístupná a aby nedocházelo k žádnému hromadění tepla. Pod ohřivačem musí být k dispozici volný prostor zasahující až do vzdálenosti **600 mm** od spodní hrany ohřivače. Při montáži těsně pod strop musí být odstup od stropu min. **100mm**.

## 2.4 VODOVODNÍ INSTALACE



Připojení k vodovodní instalaci - Obrázek 3. Pojistný ventil lze montovat ve svislé i vodorovné poloze, ve vyznačeném směru proudění studené vody. Pojistný ventil se montuje na přívod studené vody označený modrým kroužkem.



**Ohřivač musí být opatřen vypouštěcím ventilem** na přívodu studené užitkové vody do ohřivače pro případnou demontáž nebo opravu.

Každý tlakový ohřivač teplé užitkové vody musí být vybaven membránovým pružinou zatíženým pojistným ventilem. Pojistný ventil musí být dobře přístupný, co nejbližší ohřivače. Přívodní potrubí musí mít min. stejnou světlost jako pojistný ventil. Pojistný ventil se umísťuje tak vysoko, aby byl zajištěn odvod překapávající vody samospádem. Doporučujeme namontovat pojistný ventil na odbočnou větev. Snadnější výměna bez nutnosti vypouštět vodu z ohřivače. Pro montáž se používají pojistné ventily s pevně nastaveným tlakem od výrobce.

Spouštěcí tlak pojistného ventilu musí být shodný s max. povoleným tlakem ohřivače a při nejmenším o 20 % tlaku větší než je max. tlak ve vodovodním řádu. V případě, že tlak ve vodovodním řádu přesahuje tuto hodnotu, je nutné do systému vřadit redukční ventil. Mezi ohřivačem a pojistným ventilem nesmí být zařazena žádná uzavírací armatura. Při montáži postupujte dle návodu výrobce pojistného zařízení. Před každým uvedením pojistného ventilu do provozu je nutné vykonat jeho kontrolu. Kontrola se provádí ručním oddálením membrány od sedla, posunutím táhla ventilu či pootočením knoflíku odtrhovacího zařízení vždy ve směru šipky. Po pootočení musí knoflík zapadnout zpět do zářezu. Správná funkce odtrhovacího zařízení se projeví odtečením vody přes odpadovou trubku pojistného ventilu.

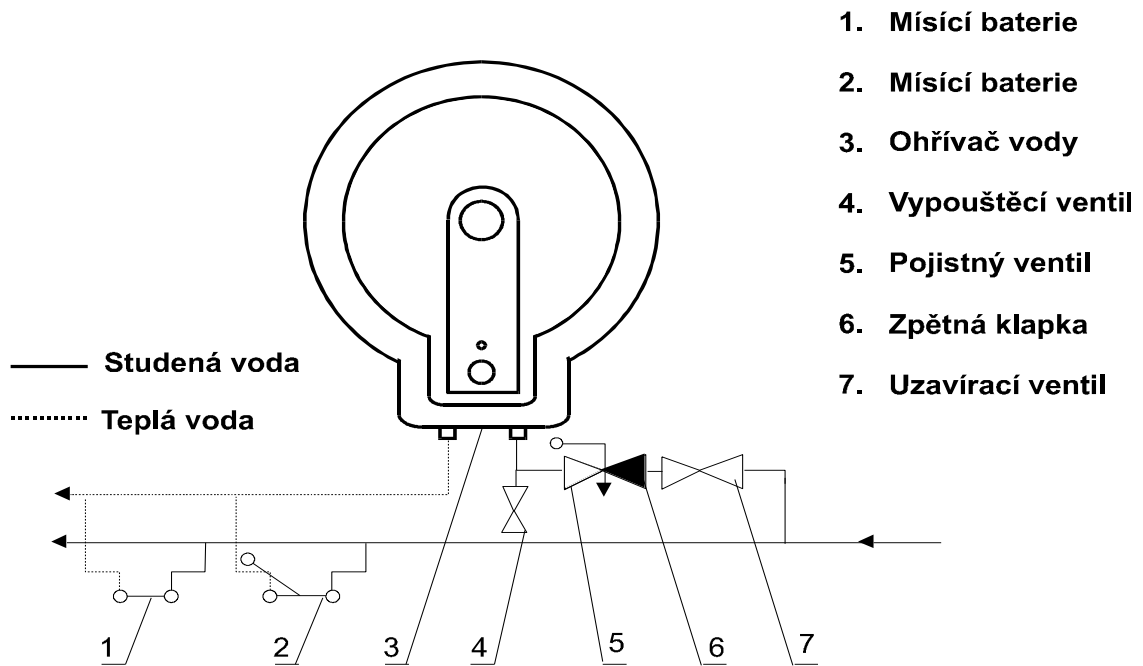


V běžném provozu je nutné vykonat tuto kontrolu nejméně jednou za měsíc a po každém odstavení ohřivače z provozu delším než 5 dní. Z pojistného ventilu může odtokovou trubkou odkapávat voda, trubka musí být volně otevřena do atmosféry, umístěna souvisle dolů a musí být v prostředí bez výskytu teplot pod bodem mrazu. Při vypouštění ohřivače použijte doporučený vypouštěcí ventil. Nejprve je nutné uzavřít přístup vody do ohřivače. Potřebné tlaky zjistíte v Tabulce 3. Pro správný chod pojistného ventilu musí být vestavěn na přívodní potrubí zpětný ventil, který brání samovolnému vyprázdnění ohřivače a pronikání teplé vody zpět do vodovodního řádu.

Mezi zásobník a každé přívodní potrubí musí být montován alespoň jeden rozebíratelný spoj. Je nutné používat odpovídající potrubí a armatury s dostatečně dimenzovanými maximálními hodnotami teplot a tlaků. Při montáži zabezpečovacího zařízení postupujte dle platné normy.



Potřebné tlaky - Tabulka 3. Doporučujeme co nejkratší rozvod teplé vody od ohříváče, čímž se sníží tepelné ztráty.



Obrázek 3

SPOUŠTĚCÍ TLAK POJISTNÉHO VENTILU [MPa]	PŘÍPUSTNÝ PROVOZNÍ PŘETLAK OHŘÍVAČE VODY [MPa]	MAXIMÁLNÍ TLAK V POTRUBÍ STUDENÉ VODY [MPa]
0,6	0,6	do 0,48
0,7	0,7	do 0,546
1	1	do 0,8

Tabulka 3

## 2.5 ELEKTRICKÁ INSTALACE

### 2.5.1 ZÁKLADNÍ INFORMACE PRO ELEKTRICKOU INSTALACI

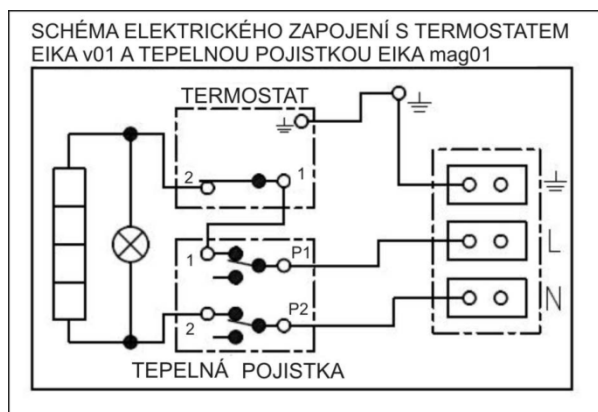
Schéma el. zapojení je přiloženo k ohřívači vody na vnitřní straně snímatelného předního krytu, které je uvedeno - Obrázek 4 .

Stupeň krytí elektrických částí ohřívače je IP 45. Příkon elektrického tělesa je 2200W.

**Při elektrické instalaci je nezbytné dodržet následující požadavky:**



- Ohřívač se připojuje k elektrické síti 230V/50Hz pevným pohyblivým vodičem/vodiči (dle způsobu zapojení).
- Připojení, opravy a kontroly elektrické instalace může provádět jen firma oprávněná k této činnosti. Odborné zapojení musí být potvrzeno na záručním listě.
- V obvodu musí být vypínač odpojící všechny póly sítě a jistič (chránič).
- Při instalaci v koupelnách, umývárkách a sprchách je nutné postupovat podle norem, podle kterých je spotřebič vybaven ochrannou svorkou pro připojení ochranným vodičem žlutozelené barvy min. průřezu 4 mm<sup>2</sup>.
- Přístup k elektrické části ohřívače je umožněn až po odpojení ohřívače od elektrické sítě a odšroubování krytu ohřívače.
- Dodržujte ochranu proti úrazu elektrickým proudem podle normy.



Obrázek 4

## 2.6 PRVNÍ UVEDENÍ DO PROVOZU



Před zapojením elektřiny musí být zásobník naplněn vodou. Proces prvního ohřevu musí provést koncesovaný odborník a musí ho kontrolovat. Odtoková trubka horké vody jakož i části bezpečnostní armatury mohou být horké.



Po připojení ohřivače k vodovodnímu řadu, elektrické síti a po přezkoušení pojistného ventilu (podle návodu přiloženého k ventilu), se může uvést ohřivač do provozu. Před začátkem ohřevu musí být zásobník zcela zaplněn vodou, systém řádně propláchnutý a odvzdušněný. První nahřívání zásobníku je nutné sledovat. V průběhu zahřívacího procesu musí u tlakového zapojení voda, která vlivem zahřívání zvětšuje svůj objem, odkapávat z pojistného ventilu. Po ukončení ohřevu mají být nastavená teplota a skutečná teplota odebrané vody přibližně stejné.

### **Postup uvedení ohřivače do provozu:**

1. Zkontrolovat vodovodní, elektrickou instalaci a správné umístění čidel termostatu, tzn. zasunout je na doraz. Čidla musí být v jímce zasunuta na doraz, v pořadí nejprve provozní, poté bezpečnostní termostat.
2. Otevřít ventil teplé vody mísící baterie.
3. Otevřít ventil přívodního potrubí studené vody k ohřivači.
4. Jakmile začne voda ventilem pro teplou vodu vytékat, je plnění ohřivače ukončeno a ventil se může uzavřít.
5. Před uvedením ohřivače do provozu musí být našroubována přední kapota ohřivače, která uzavírá přístup k elektrické části ohřivače
6. Zapnout elektrický proud předřazeným hlavním vypínačem, čímž se uvede ohřivač do provozu
7. Při zahájení provozu, případně po delší odstávce, ohřivač propláchnout, až do vymizení zákalu.
8. Vyplnit řádně záruční list

## 2.7 UVEDENÍ MIMO PROVOZ, VYPRÁZDNĚNÍ



Jestliže se ohřivač teplé vody odstavi na delší dobu z provozu nebo se nebude používat, musí se vyprázdnit a odpojit od elektrické napájecí sítě na všech pólech. Spínač pro přívodní vodič nebo pojistkové automaty se musejí vypnout.

V prostorách, které jsou trvale ohroženy mrazem, se ohřivač teplé vody musí před začátkem studené roční doby vyprázdnit, pokud zůstane zařízení několik dnů mimo provoz a pokud je odpojen přívod elektrické energie.

Vypuštění užitkové vody se provede po zavření uzavíracího ventilu v přívodním potrubí studené vody (přes vypouštěcí ventil u kombinace pojistných ventilů) a při současném otevření všech ventilů teplé vody u připojených armatur. **Při vypouštění může vytékat horká voda!** Hrozí-li mráz, musí se dále přihlídnout k tomu, že může nejen zamrznout voda v ohřivači teplé vody a v potrubí teplé vody, ale také v celém přívodním potrubí studené vody. Je proto účelné vyprázdnit všechny armatury a potrubí, která vedou vodu až po část domovního vodoměru (připojení domu k vodovodnímu řadu), jež již není ohrožováno mrazem. Až se zásobník bude opět uvádět do provozu, musí se bezpodmínečně dávat pozor na to, aby byl naplněn vodou a aby **voda u ventilů teplé vody vytékala bez bublinek.**

## 2.8 KONTROLA, ÚDRŽBA, PÉČE O ZAŘÍZENÍ



V průběhu ohřívání musí voda, která zvětšuje při ohřívání svůj objem, viditelně odkapávat z odtoku pojistného ventilu. Při plném zahřátí (cca 65°C) činí přírůstek objemu vody asi 3% obsahu zásobníku. Funkce pojistného ventilu se musí pravidelně kontrolovat (dle informací v příloženém návodu pojistného ventilu). V běžném provozu je nutné vykonat jeho kontrolu nejméně jednou za měsíc a po každém odstavení ohříváče z provozu delším než 5 dní.

Jestliže ohříváč teplé vody nepracuje nebo teplá voda nebude odebírána, nesmí z pojistného ventilu odkapávat žádná voda. Pokud voda odkapává, pak je buďto příliš vysoký tlak vody v přívodním potrubí nebo je pojistný ventil vadný. Prosíme, zavolejte ihned odborného instalatéra!



Opakovaným ohřevem vody se na stěnách smaltované nádoby usazuje vodní kámen. Usazování je závislé na tvrdosti ohřívávané vody, na její teplotě a na množství vypotřebované teplé vody.

Doporučujeme po dvouletém provozu kontrolu a případné vyčištění nádoby od vodního kamene, kontrolu a případnou výměnu anodové tyče. Životnost anody je teoreticky vypočtena na dva roky provozu, mění se však s tvrdostí a chemickým složením vody v místě užívání. Na základě této prohlídky je možné stanovit termín další výměny anodové tyče. Pokud je anoda pouze zanesena usazeninami, očistěte její povrch, je-li spotřebována, namontujte novou. Vyčištění a výměnu anody svěřte firmě, která provádí servisní službu. Při vypouštění vody z ohříváče musí být otevřený ventil mísící baterie pro teplou vodu, aby v nádobě ohříváče nevznikl podtlak, který zamezí vytékání vody.

## 2.9 NEJČASTĚJŠÍ PORUCHY FUNKCE A JEJICH PŘÍČINY.

PROJEV PORUCHY	KONTROLKA	ŘEŠENÍ
Voda je studená	<ul style="list-style-type: none"><li>• svítí</li></ul>	<ul style="list-style-type: none"><li>• porucha topného tělesa</li></ul>
Voda v zásobníku je málo teplá	<ul style="list-style-type: none"><li>• svítí</li></ul>	<ul style="list-style-type: none"><li>• porucha topného tělesa</li></ul>
Voda v zásobníku je studená	<ul style="list-style-type: none"><li>• nesvítí</li></ul>	<ul style="list-style-type: none"><li>• porucha provozního termostatu-bezpečnostní termostat vypnul přívod el. energie</li><li>• přerušení dodávky el. energie mimo ohříváč</li></ul>
Teplota vody v zásobníku neodpovídá nastavené hodnotě	<ul style="list-style-type: none"><li>• svítí</li></ul>	<ul style="list-style-type: none"><li>• porucha termostatu</li></ul>

Tabulka 4



Nepokoušejte se závadu sami odstranit. Obraťte se buď na odbornou, nebo servisní službu. Odborníkovi postačí často jen málo k odstranění závady. Při sjednávání opravy sdělte typové označení a výrobní číslo, které najdete na výkonovém štítku Vašeho ohřívače vody.

## 3 DŮLEŽITÁ UPOZORNĚNÍ



**Spotřebič není určen pro používání osobami (včetně dětí) se sníženými fyzickými, smyslovými nebo mentálními schopnostmi, nebo s nedostatkem zkušeností a znalostí, pokud jim osoba zodpovědná za jejich bezpečnost neposkytuje dohled nebo je nepoučila o používání spotřebiče!**

### 3.1 INSTALAČNÍ PŘEDPISY

- Bez potvrzení odborné firmy o provedení elektrické instalace je záruční list neplatný.
- Na připojení ohřívače si musíte vyžádat souhlas místního dodavatele elektrické energie.
- Všechny vývody teplé vody musí být vybaveny mísící baterií.
- Jakákoliv manipulace s termostatem kromě nastavení teploty ovládacím knoflíkem není dovolena.
- Veškerou manipulaci s elektrickou instalací, seřízením a výměnu regulačních prvků provádí pouze servisní firma.



Je nepřípustné vyřazovat tepelnou pojistku z provozu. Tepelná pojistka přeruší při poruše termostatu přívod elektrického proudu k topnému tělesu, stoupne-li teplota vody v ohřívači nad 99°C. Při montáži ohřívače vody do uzavřených prostor, mezistropů, vestaveb a výklenků musí být zajištěn dostatečný přístup k obslužným armaturám, elektrickým svorkovnicím, anodám a čistícím otvorům. Minimální odstup od čistícího otvoru je 600 mm.



**Elektrická i vodovodní instalace musí respektovat a splňovat požadavky a předpisy v zemi použití!**

**Upozorňujeme, že ohřívač nesmí být připojen k elektrické síti, jestliže se v jeho blízkosti pracuje s hořlavými kapalinami (benzín, čistič skvrn), plyny apod.**

## 3.2 LIKVIDACE OBALOVÉHO MATERIÁLU A NEFUNKČNÍHO VÝROBKU

Za obal, ve kterém byl výrobek dodán, byl uhrazen servisní poplatek za zajištění zpětného odběru a využití obalového materiálu. Servisní poplatek byl uhrazen dle zákona č. 477/2001 Sb. ve znění pozdějších předpisů u firmy EKO-KOM a.s. Klientské číslo firmy je F06020274. Obaly z ohřívače vody odložte na místo určené obcí k ukládání odpadu. Vyřazený a nepoužitelný výrobek po ukončení provozu demontujte a dopravte do střediska recyklace odpadů (sběrný dvůr) nebo kontaktujte výrobce.



## 3.3 PŘÍSLUŠENSTVÍ



- pojistný ventil G1/2“
- 2 ks vřutů 6 x70mm
- 2 ks plastových hmoždinek 12x60mm
- Návod na CD

Tyto součástky jsou zabaleny a umístěny v obalu ohřívače. Ve vlastním zájmu si kompletnost zkontrolujte.

2-2014