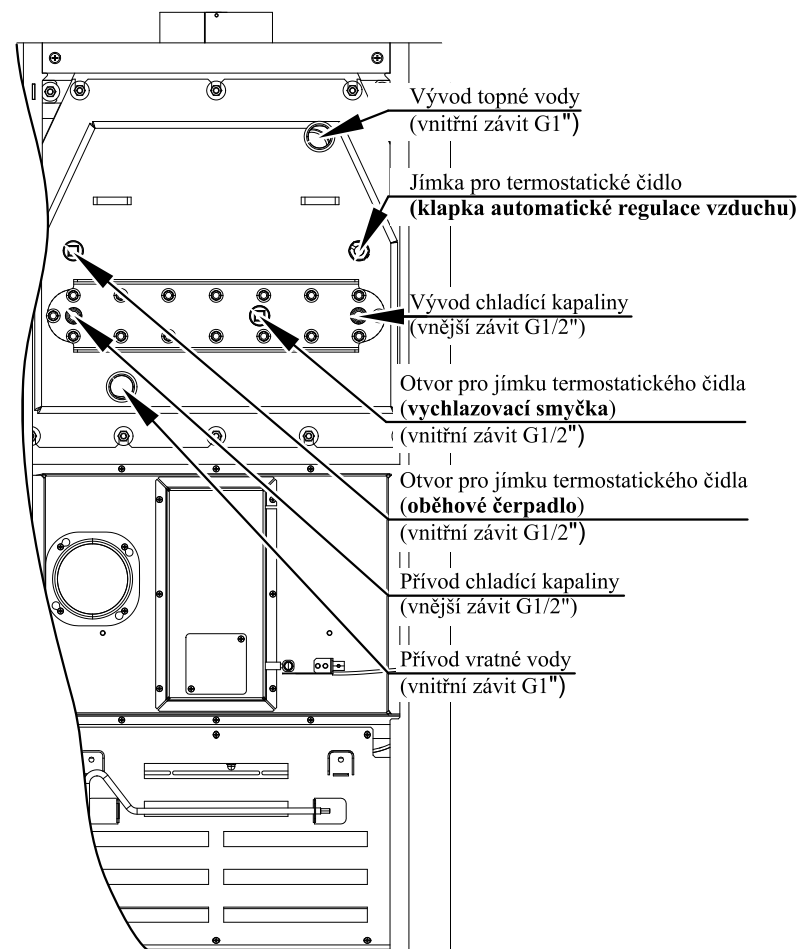
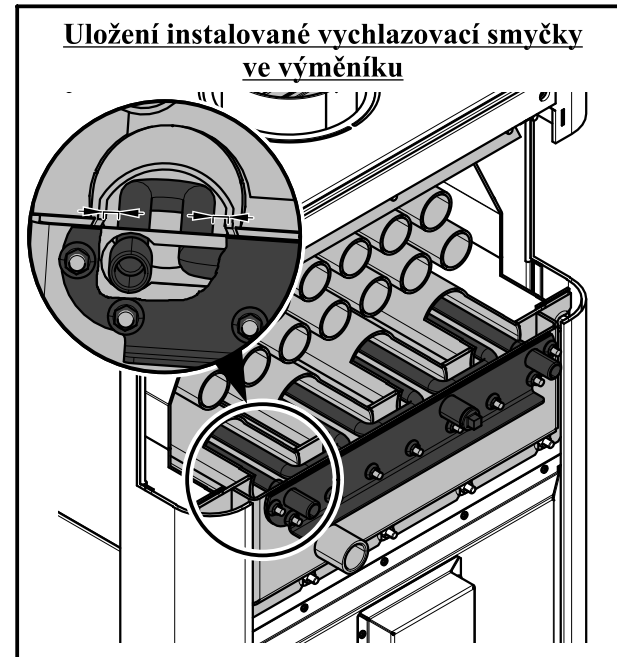
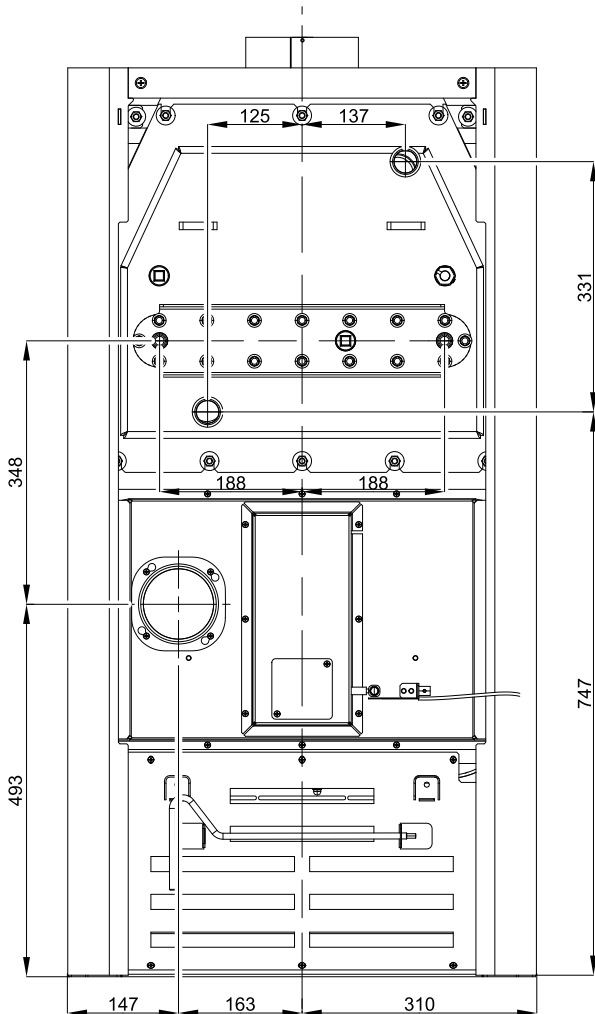
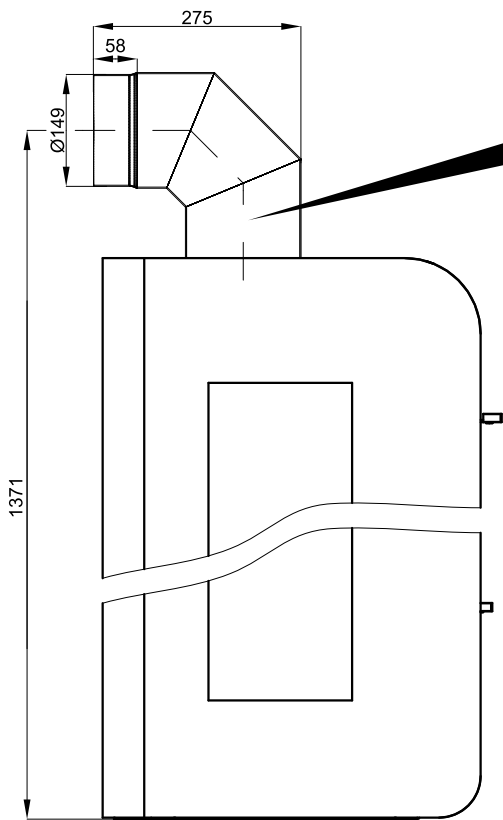




ROZMĚROVÉ SCHEMA KRBOVÝCH KAMEN S INSTALACÍ KOLENA ODTAHU SPALIN DODÁVANÉHO JAKO ZVLÁŠTNÍ PŘÍSLUŠENSTVÍ



Technický list pro krbová kamna

Andrus s výměníkem



Vhodné palivo:

Pro používání vhodného paliva nahlédněte do kapitoly 2.2 Palivo ve Všeobecném návodu k obsluze.

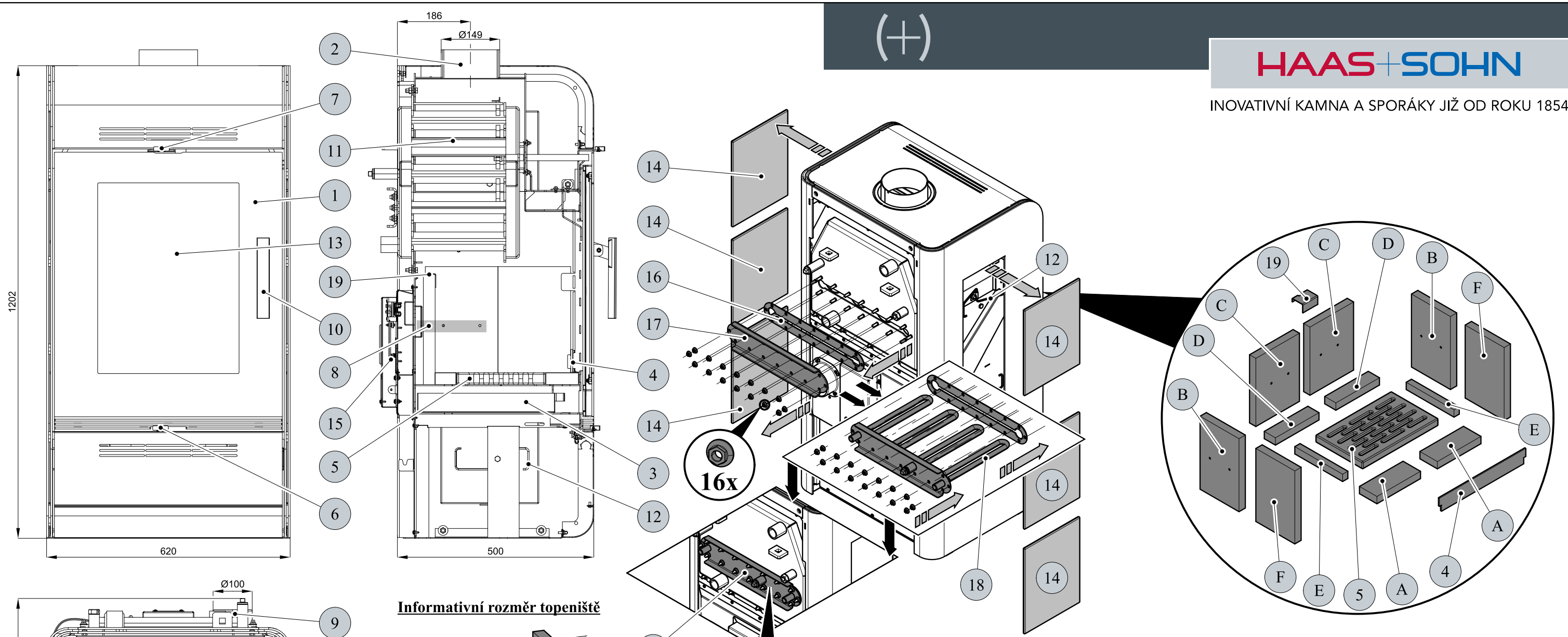
Správný provoz:

Pro správné a bezpečné zacházení s krbovými kamny nahlédněte do kapitol: 2. Popis spalovacího procesu a 5. Návod k obsluze ve Všeobecném návodu k obsluze.

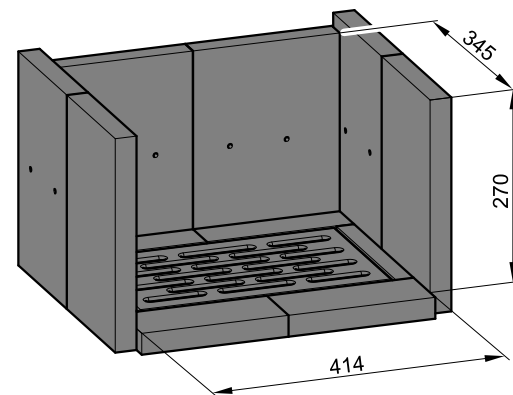
POKYNY PRO OVLÁDÁNÍ REŽIMU SPALOVÁNÍ:

| Palivo | Výkon topidla | | Výkon topidla | | Výkon topidla | | Výkon topidla | |
|----------------|-----------------|----------|-----------------|-------------|-------------------|-------------|------------------|-----|
| | 100% | 33% | 100% | 33% | 100% | 33% | 100% | 33% |
| | Množství paliva | | Primární vzduch | | Sekundární vzduch | | Terciální vzduch | |
| Dřevěná polena | 4,1 kg/h | 1,4 kg/h | otevřen 10% | otevřen 5% | otevřen 90% | otevřen 30% | neregulovatelný | |
| Ekobrikety | 3,8 kg/h | 1,3 kg/h | otevřen 10% | otevřen 5% | otevřen 90% | otevřen 30% | neregulovatelný | |
| Uhelné brikety | 2,7 kg/h | 0,9 kg/h | otevřen 100% | otevřen 50% | otevřen 100% | otevřen 50% | neregulovatelný | |

| TECHNICKÁ DATA: | Dřevěná polena | Ekobrikety | Uhelné brikety | | |
|--|-------------------------|------------------------|------------------------|---|------------------------|
| Dosažený tepelný výkon (100%) | 15,1 kW | 15,2 kW | 15,3 kW | Výška | 1202 mm |
| Snížený tepelný výkon (33%) | 5 kW | 5 kW | 5 kW | Šířka | 620 mm |
| Výkon předávaný pouze tělesem kamen | 5 kW | 4,1 kW | 6,6 kW | Hloubka | 632 mm |
| Použitelný výkon pro ohřev vody | 10,1 kW | 11,1 kW | 8,7 kW | Hmotnost | 246 kg |
| Maximální dávka paliva pro přiložení | 4,1 kg/hod | 3,8 kg/hod | 2,7 kg/hod | Průměr kouřovodu | 150 mm |
| Prům. teplota spalin za hrdl. kouřovodu | 209 °C | 199 °C | 197 °C | Maximální provozní přetlak výměníku | 0,2 MPa |
| Hmotnostní průtok suchých spalin | 13,1 g/s | 12,6 g/s | 12,2 g/s | Vodní obsah výměníku | 16 l |
| Energetická účinnost | 85,3 % | 87,3 % | 86,5 % | Doporučený tepelný spád (t vstupní – t vstupní) | 75 - 60 °C |
| Průměrná koncentrace CO ₂ | 9,1 % | 9,3 % | 8,8 % | Minimální tah komína v hrdle kouřovodu | 12 Pa |
| Koncentrace CO ve spalinách při 13% O ₂ | 1006 mg/Nm ³ | 936 mg/Nm ³ | 585 mg/Nm ³ | Vytápěcí schopnost (střední tepelné ztráty) při 15,3 kW | cca 275 m ³ |
| Prach při 13% O ₂ | 28 mg/Nm ³ | 35 mg/Nm ³ | 37 mg/Nm ³ | Regulovatelný výkon | 5 – 15,3 kW |
| Množství spalovacího vzduchu při jmenovitém výkonu | 38 m ³ /h | 35 m ³ /h | 35 m ³ /h | | |
| Zkoušeno dle ČSN EN 13 240:2002/A2:2005 | | | | | |



Informativní rozměr topeniště



TECHNICKÝ POPIS :

| Poz. | Název | Číslo zboží | Poz. | Název | Číslo zboží |
|------|---|---------------|------|--|---------------|
| 1 | Dvířka topeniště/černá | 0433317005300 | A | Cihla 30x83x207 | 0432317015501 |
| 1 | Dvířka topeniště/antracit | 0433317015300 | B | Cihla 30x185x300/1 | 0432317015502 |
| 2 | Hrdlo kouřovodu | - | C | Cihla 30x207x280 | 0432317015503 |
| 3 | Popelník/černá | 0433317005030 | D | Cihla 30x53x207 | 0432317015504 |
| 3 | Popelník/antracit | 0433317006030 | E | Cihla 30x25x227 | 0432317015505 |
| 4 | Zábrana/černá | 0432317005008 | F | Cihla 30x185x300/2 | 0432317015506 |
| 4 | Zábrana/antracit | 0432317006008 | | | |
| 5 | Žárový rošt | 0432317005010 | | | |
| 6 | Regulátor primárního vzduchu/Al | 0446819005060 | | | |
| 7 | Regulátor sekundárního vzduchu/Al | 0446819005060 | | | |
| 8 | Výstup terciálního vzduchu | - | | | |
| 9 | Externí přívod vzduchu (Ø100) | - | | | |
| 10 | Pákový uzávěr dveří topeniště | 0429415005318 | | | |
| 11 | Teplovodní výměník/černá | 0432317016101 | | | |
| 12 | Pružinový držák obkladu | 0088400010005 | | | |
| 13 | Žárovzdorné sklo | 0433317005308 | | | |
| 14 | Obklad/běžový | 0433317006108 | | | |
| 14 | Obklad/šedý | 0433317016108 | | | |
| 15 | Automatická regulace vzduchu (klapka) | 0431317006601 | | | |
| 16 | Těsnění | 0432317006116 | | | |
| 17 | Víko smyčky/černá | 0432317076014 | | | |
| 18 | Vychlazovací smyčka (není součástí dodávky) | 0432317006108 | | Těsnící šňůra dveří 14 mm (2500 mm) | 0040014140005 |
| 19 | Držák šamotu/černá | 0432317006013 | | Těsnící šňůra držáků skla 8x2 (96 mm) | 0040208020006 |
| 19 | Držák šamotu/antracit | 0432317007013 | | Těsnící šňůra skla a výměníku 10x4 mm (1780/1670 mm) | 0040210040005 |