

HAAAS  
+  
SOHN

# Technická dokumentace Technická dokumentácia

Skive II

CZ SK



CE



0434715611400-



# Úvod

**Srdečně děkujeme za zakoupení našeho výrobku!**

Popis topidla Vás podrobně seznámí s konstrukcí, technickou specifikací a obsluhou topidla. Doporučujeme seznámit se pozorně s těmito údaji. Vyvarujete se tak případných chyb při vlastní montáži a obsluze.

**Podrobné** podmínky instalace a obsluhy naleznete ve Všeobecném návodu k obsluze (součást dodávky).

# Poznámky v textu

CZ



Nejdůležitější jsou poznámky nadepsané **VAROVÁNÍ**. Poznámky nadepsané **VAROVÁNÍ** Vás upozorňují na **vážné nebezpečí poškození topidla či poranění**.



Poznámka nadepsaná **Upozornění** Vás upozorňuje na možná poškození Vašeho topidla.



Poznámka nadepsaná **Důležité** Vás upozorňuje na informace důležité k provozu Vašeho topidla.



Poznámka jako taková Vás upozorňuje zcela obecně na informace důležité k provozu Vašeho topidla.

# Obsah

|  |    |
|--|----|
| <b>1. Technická specifikace</b> .....                  | 1  |
| <b>2. Technický popis</b> .....                        | 2  |
| 2.1. Varianta keramika .....                           | 2  |
| 2.2. Varianta plech .....                              | 3  |
| <b>3. Seznam náhradních dílů</b> .....                 | 4  |
| 3.1. Celkový rozstřel modelu (varianta keramika) ..... | 4  |
| 3.2. Rozstřel modelu (varianta plech) .....            | 5  |
| 3.3. Detail A1 .....                                   | 6  |
| <b>4. Rozměrové schéma</b> .....                       | 7  |
| 4.1. Koleno odtahu spalin .....                        | 7  |
| <b>5. Easy control</b> .....                           | 8  |
| <b>6. Záměna kouřového hrdla</b> .....                 | 9  |
| 6.1. Varianta keramika .....                           | 9  |
| 6.2. Varianta plech .....                              | 10 |



# 1. Technická specifikace

## Vhodné palivo:

Pro používání vhodného paliva nahlédněte do kapitoly **2.2 Palivo** ve Všeobecném návodu k obsluze.

## Správný provoz:

Pro správné a bezpečné zacházení s krbovými kamny nahlédněte do kapitol: **2. Popis spalovacího procesu** a **5. Návod k obsluze** ve Všeobecném návodu k obsluze.

## Pokyny pro ovládání režimu spalování

| Palivo         |   | Výkon topidla | Množství paliva | Primární vzduch   | Sekundární vzduch | Terciální vzduch |
|----------------|---|---------------|-----------------|-------------------|-------------------|------------------|
| Dřevěná polena |  | 100%          | 3,1 kg/h        | Easy control 100% |                   |                  |
| Dřevěná polena |   | 33%           | 1 kg/h          | Easy control 50%  |                   |                  |
| Ekobrikety     |  | 100%          | 3,4 kg/h        | Easy control 100% |                   |                  |
| Ekobrikety     |   | 33%           | 1,1 kg/h        | Easy control 50%  |                   |                  |
| Uhelné brikety |  | 100%          | 2,4 kg/h        | Easy control 25%  |                   |                  |
| Uhelné brikety |   | 33%           | 0,8 kg/h        | Easy control 10%  |                   |                  |

## Technická data

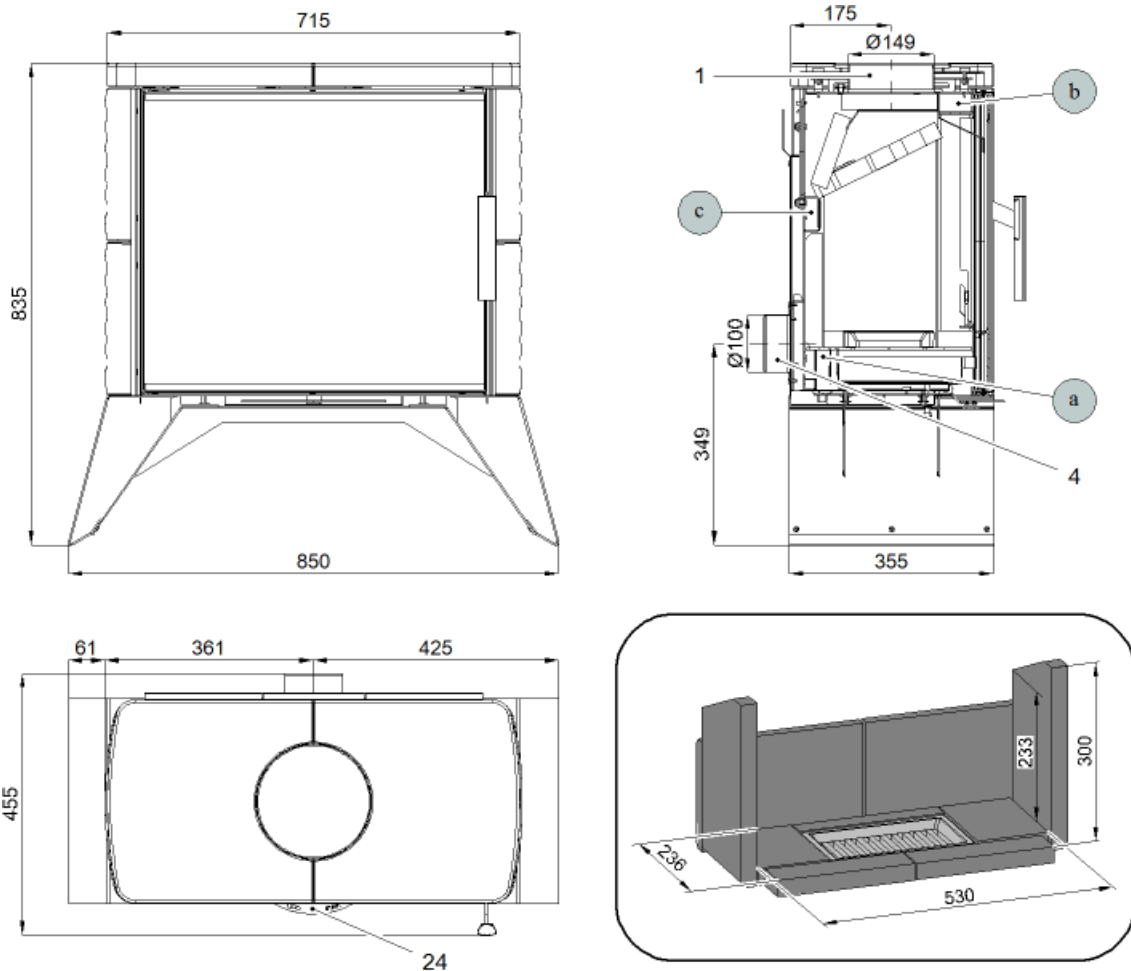
|  | Dřevěná polena          | Ekobrikety             | Uhelné brikety           |
|--|-------------------------|------------------------|--------------------------|
| Dosažený tepelný výkon (100%)                      | 12,3 kW                 | 12,1 kW                | 12,2 kW                  |
| Jmenovitý tepelný výkon                            | 12 kW                   | 12 kW                  | 12 kW                    |
| Snížený tepelný výkon (33%)                        | 4 kW                    | 4 kW                   | 4 kW                     |
| Výkon předávaný pouze tělesem kamen                | —                       | —                      | —                        |
| Použitelný výkon pro ohřev vody                    | —                       | —                      | —                        |
| Maximální dávka paliva pro přiložení               | 3,1 kg/hod              | 3,4 kg/hod             | 2,4 kg/hod               |
| Prům. teplota spalin za hrdl. kouřovodu            | 406 °C                  | 328 °C                 | 311 °C                   |
| Hmotnostní průtok suchých spalin                   | 8,6 g/s                 | 9,5 g/s                | 9,3 g/s                  |
| Energetická účinnost                               | 76,7 %                  | 78,6 %                 | 79,4 %                   |
| Průměrná koncentrace CO <sub>2</sub>               | 12,5 %                  | 11 %                   | 10,2 %                   |
| Koncentrace CO ve spalinách při 13% O <sub>2</sub> | 1192 mg/Nm <sup>3</sup> | 513 mg/Nm <sup>3</sup> | 613,5 mg/Nm <sup>3</sup> |
| Prach při 13% O <sub>2</sub>                       | 17,5 mg/Nm <sup>3</sup> | 22 mg/Nm <sup>3</sup>  | 35,5 mg/Nm <sup>3</sup>  |
| Množství spalovacího vzduchu při jmenovitém výkonu | 22 m <sup>3</sup> /h    | 25 m <sup>3</sup> /h   | 25 m <sup>3</sup> /h     |
| Zkoušeno dle ČSN EN 13240:2002/A2:2005             |                         |                        |                          |

|   |                        |
|---|------------------------|
| Výška — keramika/plech  | 835/810 mm             |
| Šířka — keramika/plech  | 850/632 mm             |
| Hloubka   | 455 mm                 |
| Hmotnost — keramika/plech   | 125/113 kg             |
| Průměr kouřovodu  | 150 mm                 |
| Maximální provozní přetlak výměníku                                     | —                      |
| Vodní obsah výměníku  | —                      |
| Doporučený tepelný spád (t <sub>výstupní</sub> – t <sub>vstupní</sub> ) | —                      |
| Minimální tah komína v hrdle kouřovodu                                  | 12 Pa                  |
| Vytápěcí schopnost (střední tepelné ztráty) při 12,3 kW                 | cca 221 m <sup>3</sup> |
| Regulovatelný výkon   | 4 – 12,3 kW            |

# 2. Technický popis

CZ

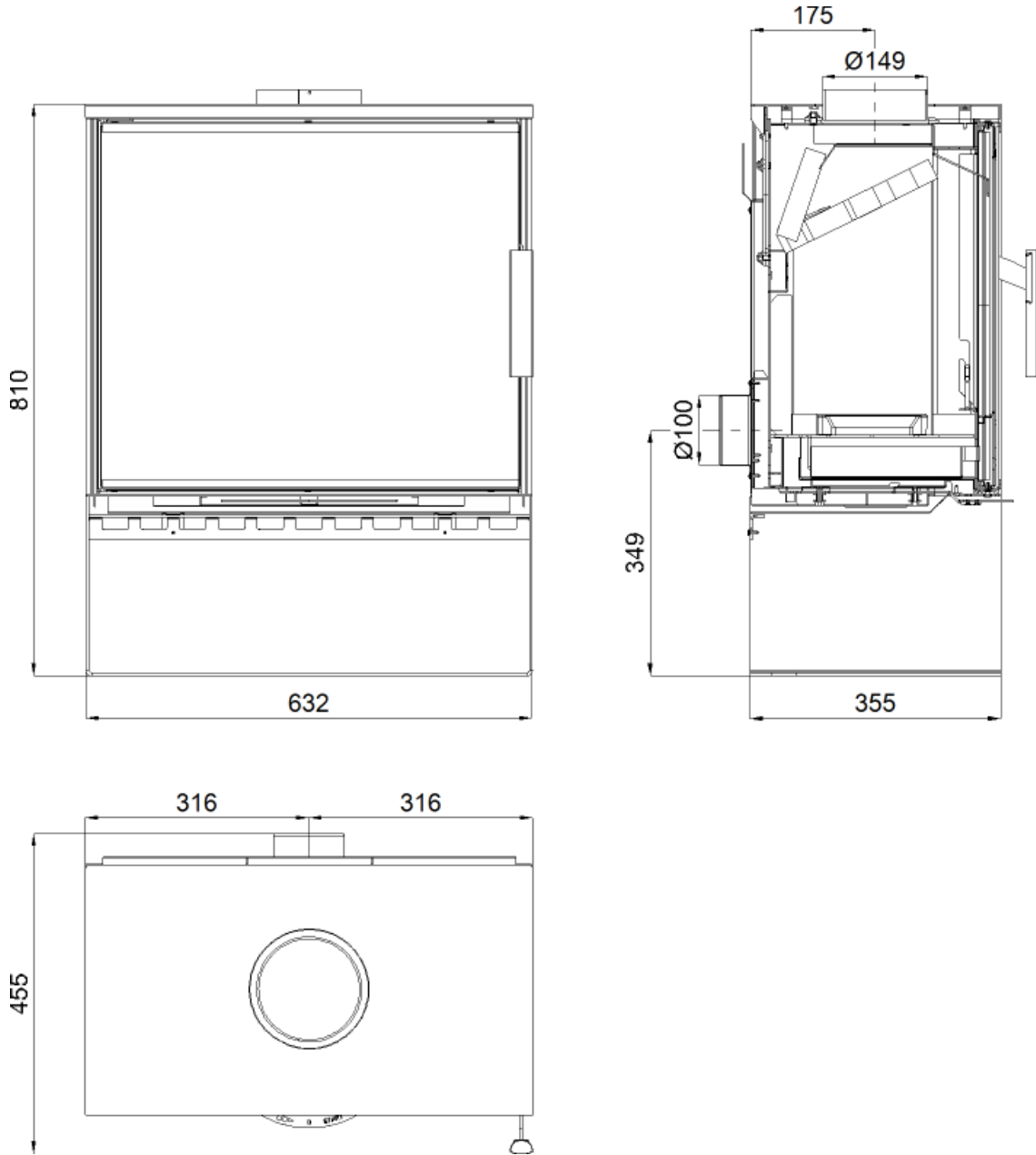
## 2.1. Varianta keramika



| Pozice | Název                          | Číslo zboží |
|--------|--------------------------------|-------------|
| 1      | Hrdlo kouřovodu                | —           |
| 24     | Easycontrol — madlo regulátoru | —           |
| a      | Přívod primárního vzduchu      | —           |
| b      | Přívod sekundárního vzduchu    | —           |
| c      | Výstup terciálního vzduchu     | —           |
| 4      | Externí přívod vzduchu (Ø100)  | —           |



## 2.2. Varianta plech

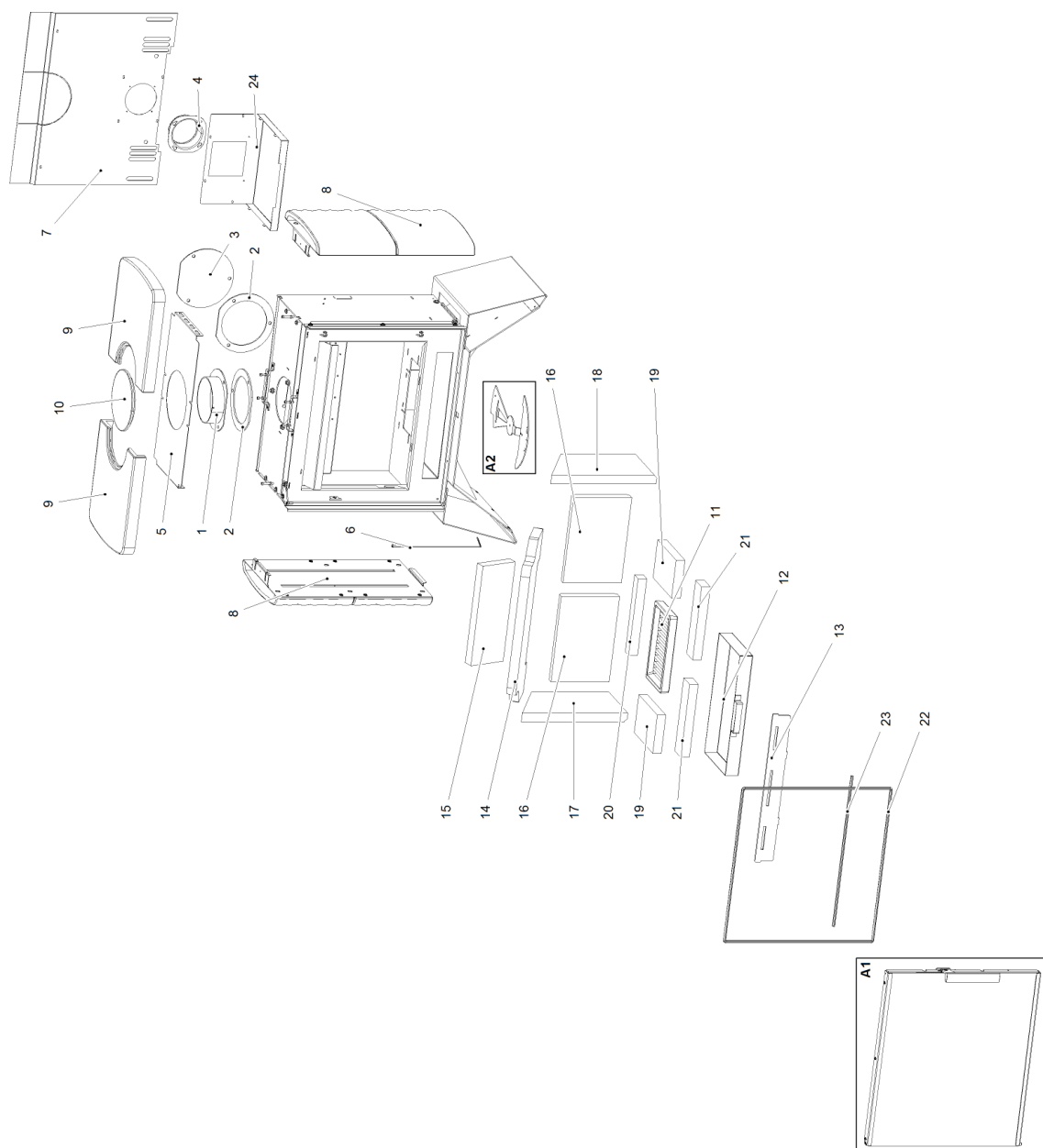


CZ

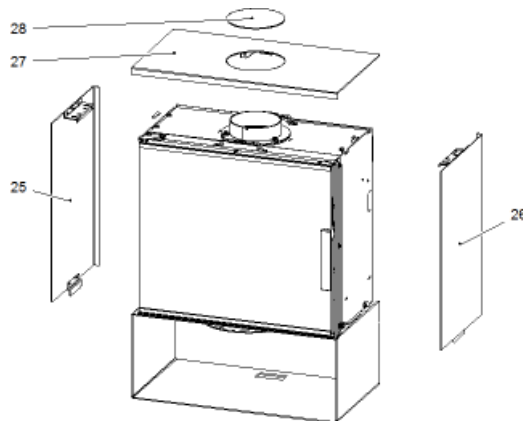
# 3. Seznam náhradních dílů

CZ

## 3.1. Celkový rozstřel modelu (varianta keramika)

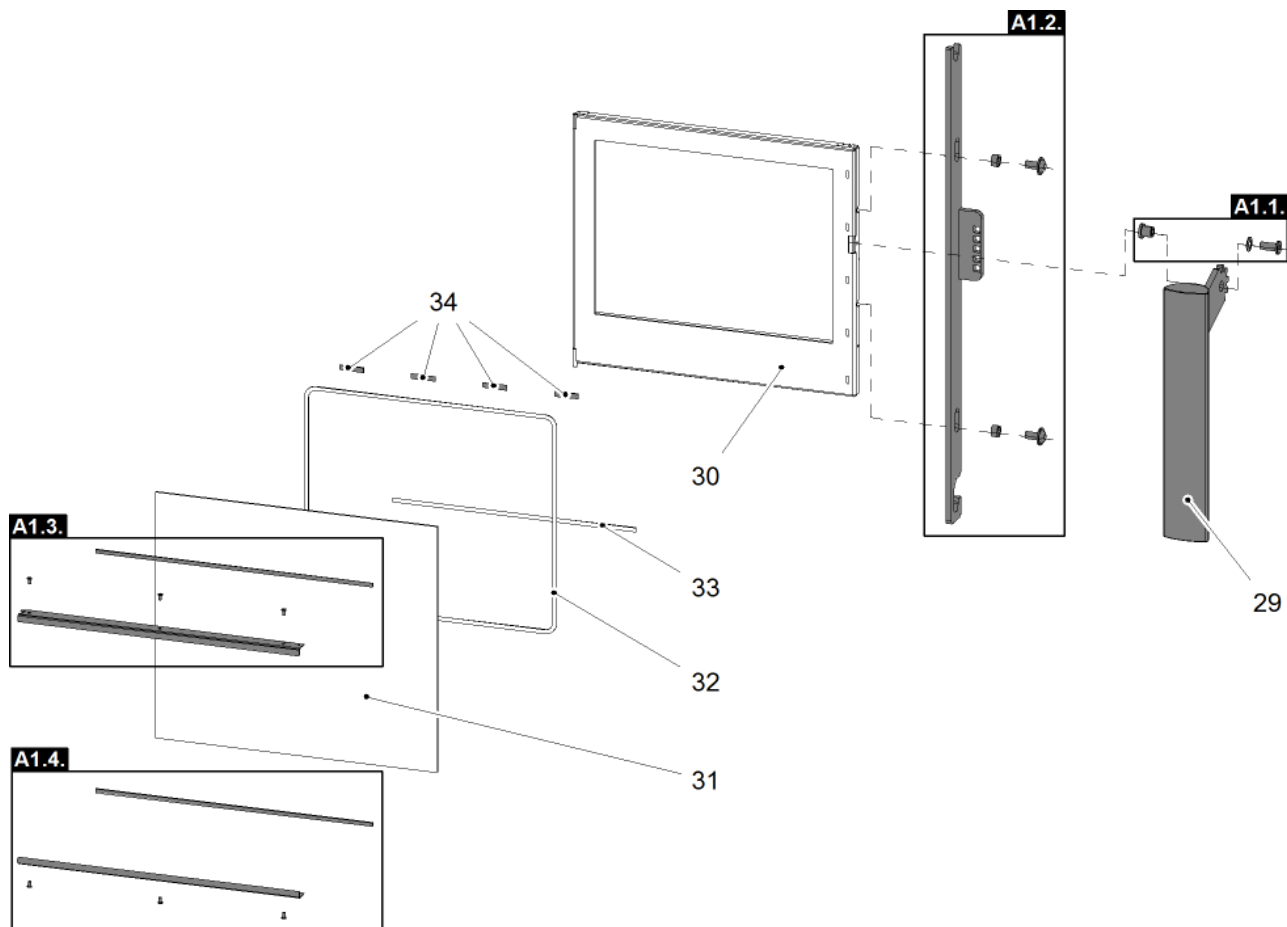


### 3.2. Rozstřel modelu (varianta plech)



| Pozice                         | Název  | Množství | Číslo zboží   |
|--------------------------------|--|----------|---------------|
| <b>Celkový rozstřel modelu</b> |  |          |               |
| <b>A1</b>                      | Dvířka topeniště (komplet)/černá                     | 1 ks     | 0434715015300 |
| <b>1</b>                       | Hrdlo kouřovodu/černá                                | 1 ks     | 0434215005049 |
| <b>2</b>                       | Těsnění kouřovodu                                    | 1 ks     | 0429415005060 |
| <b>3</b>                       | Záslepka kouřovodu/černá                             | 1 ks     | 0429415005048 |
| <b>4</b>                       | Externí přívod vzduchu (Ø100)                        | 1 ks     | 0088500050008 |
| <b>5</b>                       | Vrchní stínění                                       | 1 ks     | 0434715005042 |
| <b>6</b>                       | Pružina dveří  | 1 ks     | 0434715005316 |
| <b>7</b>                       | Kryt zadní/černá                                     | 1 ks     | 0434715506040 |
| <b>8</b>                       | Obklad boční/slonová kost                            | 1 ks     | 0434715035035 |
| <b>8</b>                       | Obklad boční/medovník                                | 1 ks     | 0434715015035 |
| <b>9</b>                       | Obklad horní/slonová kost                            | 1 ks     | 0434715035011 |
| <b>9</b>                       | Obklad horní/medovník                                | 1 ks     | 0434715015011 |
| <b>10</b>                      | Záslepka horní/slonová kost (zvláštní příslušenství) | 1 ks     | 0434715035009 |
| <b>10</b>                      | Záslepka horní/medovník (zvláštní příslušenství)     | 1 ks     | 0434715015009 |
| <b>11</b>                      | Rošt/černá   | 1 ks     | 0020100130005 |
| <b>12</b>                      | Popelník/černá                                       | 1 ks     | 0434715015700 |
| <b>13</b>                      | Zábrana/černá  | 1 ks     | 0434715015013 |
| <b>14</b>                      | Clona volná (560x240x30)                             | 1 ks     | 0434715005510 |
| <b>15</b>                      | Clona volná — zadní (340x130x30)                     | 1 ks     | 0434715005507 |
| <b>16</b>                      | Cihla 198x292x30                                     | 1 ks     | 0434715005501 |
| <b>17</b>                      | Cihla 330x193x30                                     | 1 ks     | 0434715005503 |
| <b>18</b>                      | Cihla 330x193x30                                     | 1 ks     | 0434715005509 |
| <b>19</b>                      | Cihla 130x190x30                                     | 1 ks     | 0434715005504 |
| <b>20</b>                      | Cihla 264x35x30                                      | 1 ks     | 0434715005505 |
| <b>21</b>                      | Cihla 250x60x30                                      | 1 ks     | 0434715005506 |
| <b>22</b>                      | Těsnící šňůra dveří 12 mm                            | 2050 mm  | 0040012120005 |
| <b>23</b>                      | Těsnící šňůra dveří 12 mm                            | 510 mm   | 0040012120005 |
| <b>24</b>                      | Madlo regulátoru                                     | 1 ks     | 0434715535024 |
| <b>25</b>                      | Kryt boční — levý/černá                              | 1 ks     | 0434715105016 |
| <b>26</b>                      | Kryt boční — pravý/černá                             | 1 ks     | 0434715105015 |
| <b>27</b>                      | Víko/černá   | 1 ks     | 0434715105030 |
| <b>28</b>                      | Záslepka víka/černá                                  | 1 ks     | 0434715105023 |

### 3.3. Detail A1



| Pozice           | Název                                    | Množství | Číslo zboží   |
|------------------|--|----------|---------------|
| <b>Detail A1</b> |  |          |               |
| <b>29</b>        | Pákový uzávěr dvířek topeniště (komplet) | 1 ks     | 0434715005320 |
| <b>A1.1.</b>     | Spojovací materiál kliky — set           | 1 ks     | 0434715005012 |
| <b>A1.2.</b>     | Táhlo zavírání — set/černá               | 1 ks     | 0434715006325 |
| <b>A1.3.</b>     | Držák skla vrchní — set/černá            | 1 ks     | 0434715006311 |
| <b>A1.4.</b>     | Držák skla spodní — set/černá            | 1 ks     | 0434715006310 |
| <b>30</b>        | Dvířka topeniště (svařovaný díl)/černá   | 1 ks     | 0434715006200 |
| <b>31</b>        | Žáruvzdorné sklo (512x591)               | 1 ks     | 0434715005301 |
| <b>32</b>        | Těsnící šňůra skla 6 mm                  | 1950 mm  | 0040406000006 |
| <b>33</b>        | Těsnící šňůra skla 6 mm                  | 510 mm   | 0040406000006 |
| <b>34</b>        | Pásek těsnění 10x50 mm                   | 4 ks     | 0421217005101 |

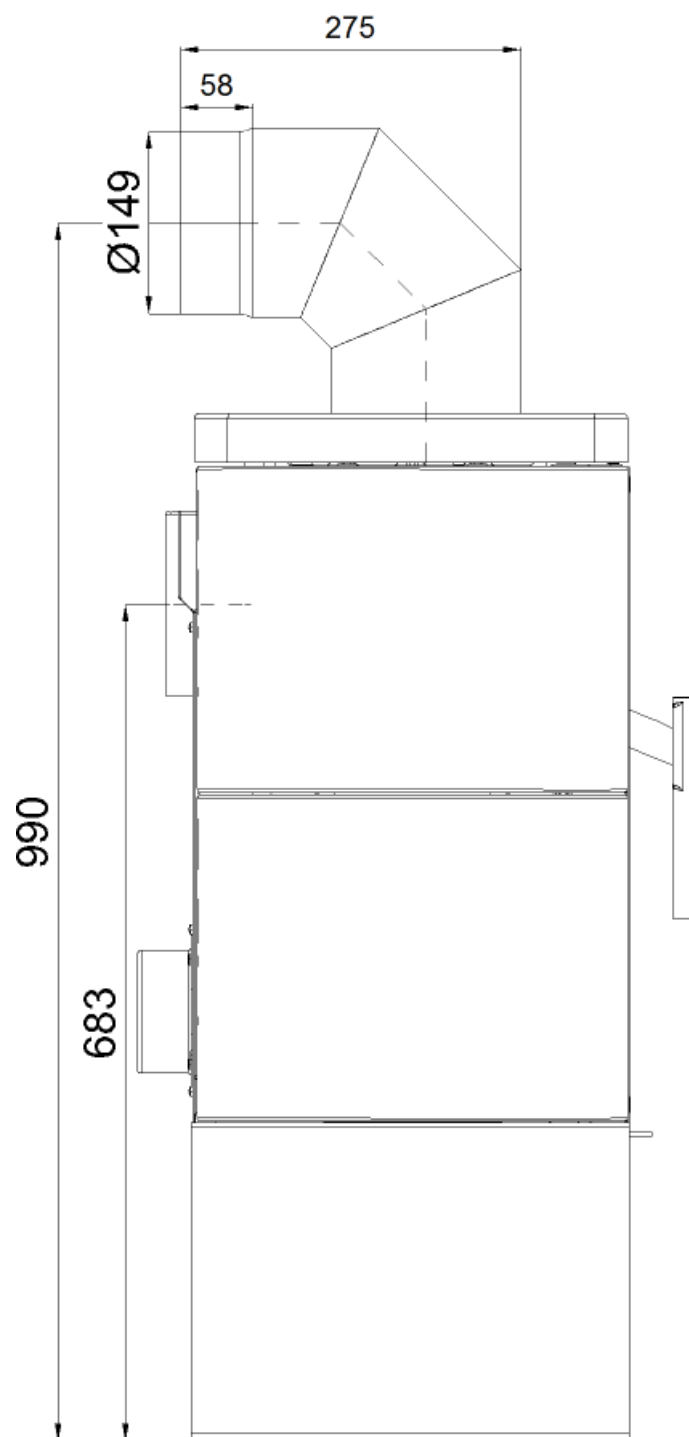
# 4. Rozměrové schéma

## 4.1. Koleno odtahu spalin



Poznámka

Koleno odtahu spalin je dodáváno jako zvláštní příslušenství.



# 5. Easy control

CZ

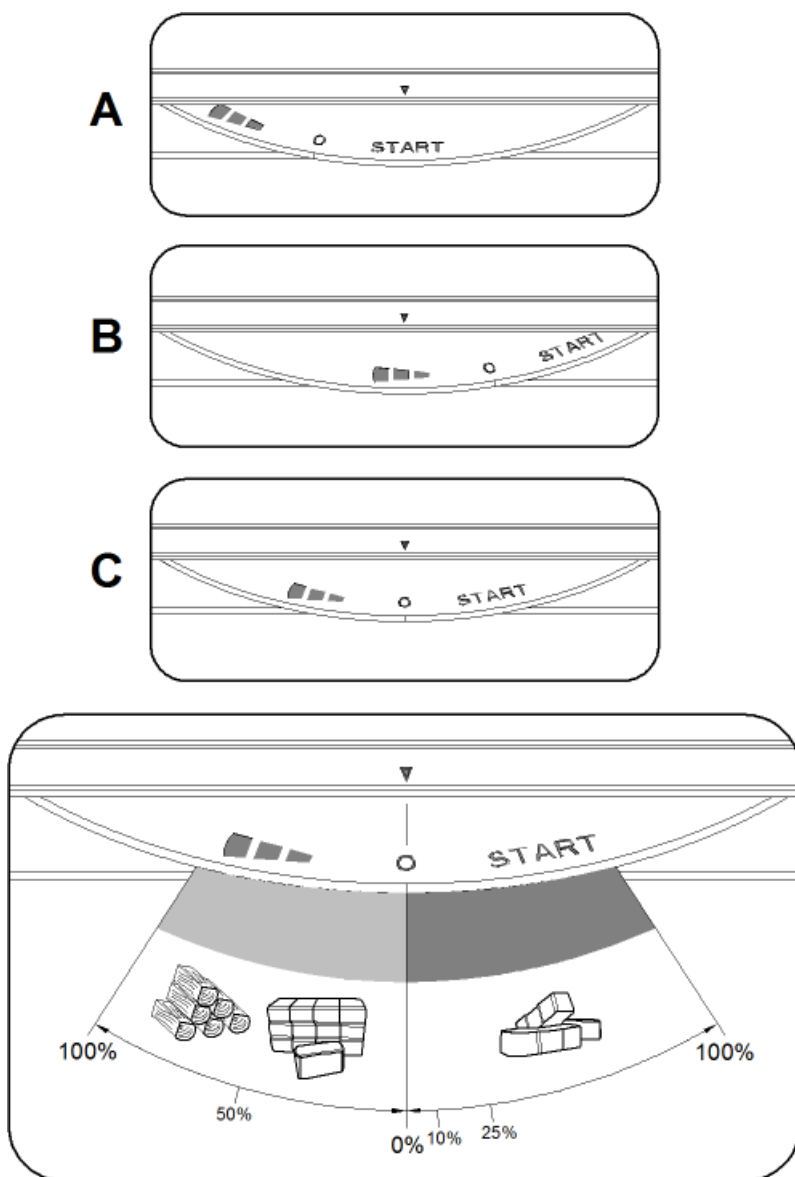
Ovládání všech tří přívodů vzduchu-primárního, sekundárního, terciálního-pouze pomocí jednoho regulátoru.

1. Regulátor je v pozici určené pro zátop (obr. A). Jsou otevřeny všechny tři přívody vzduchu (primární, sekundární, terciální).
2. Nastavení regulátoru Easy control v režimu topení (obr. B).
3. Regulátor je v pozici určené pro uzavření přívodů vzduchu (obr. C). Žádný přívod není otevřen (primární, sekundární, terciální). Tato pozice se používá pouze v případě, kdy jsou kamna mimo provoz, po ukončení procesu topení.



## VAROVÁNÍ

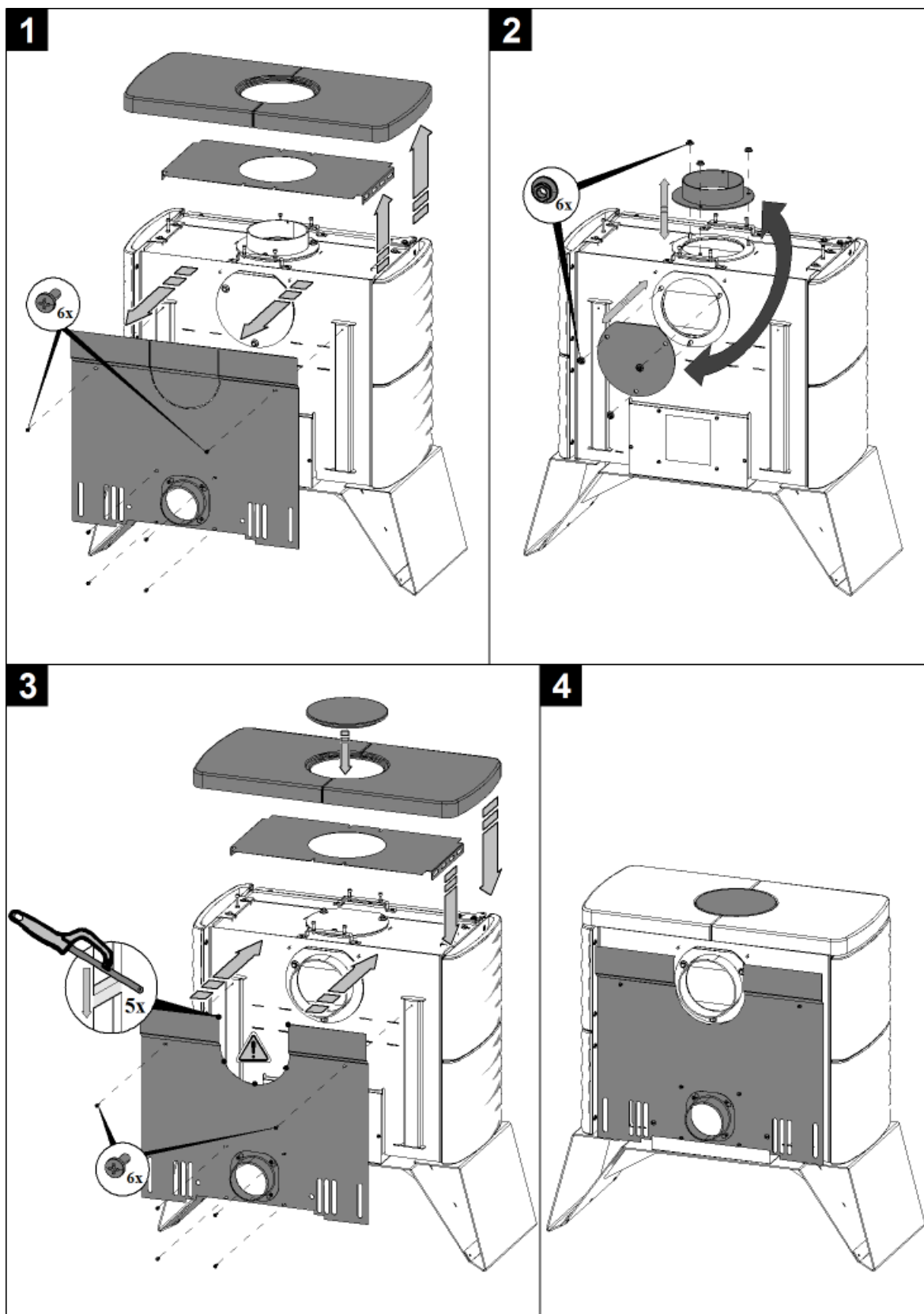
Během procesu topení nesmí dojít k uzavření přívodů vzduchu (obr. C)! V krajním případě může dojít i k explozi v kamnech a následnému roztříštění skla, rozmetání uhlíků po místnosti a ke vzniku požáru.



# 6. Záměna kouřového hrdla

CZ

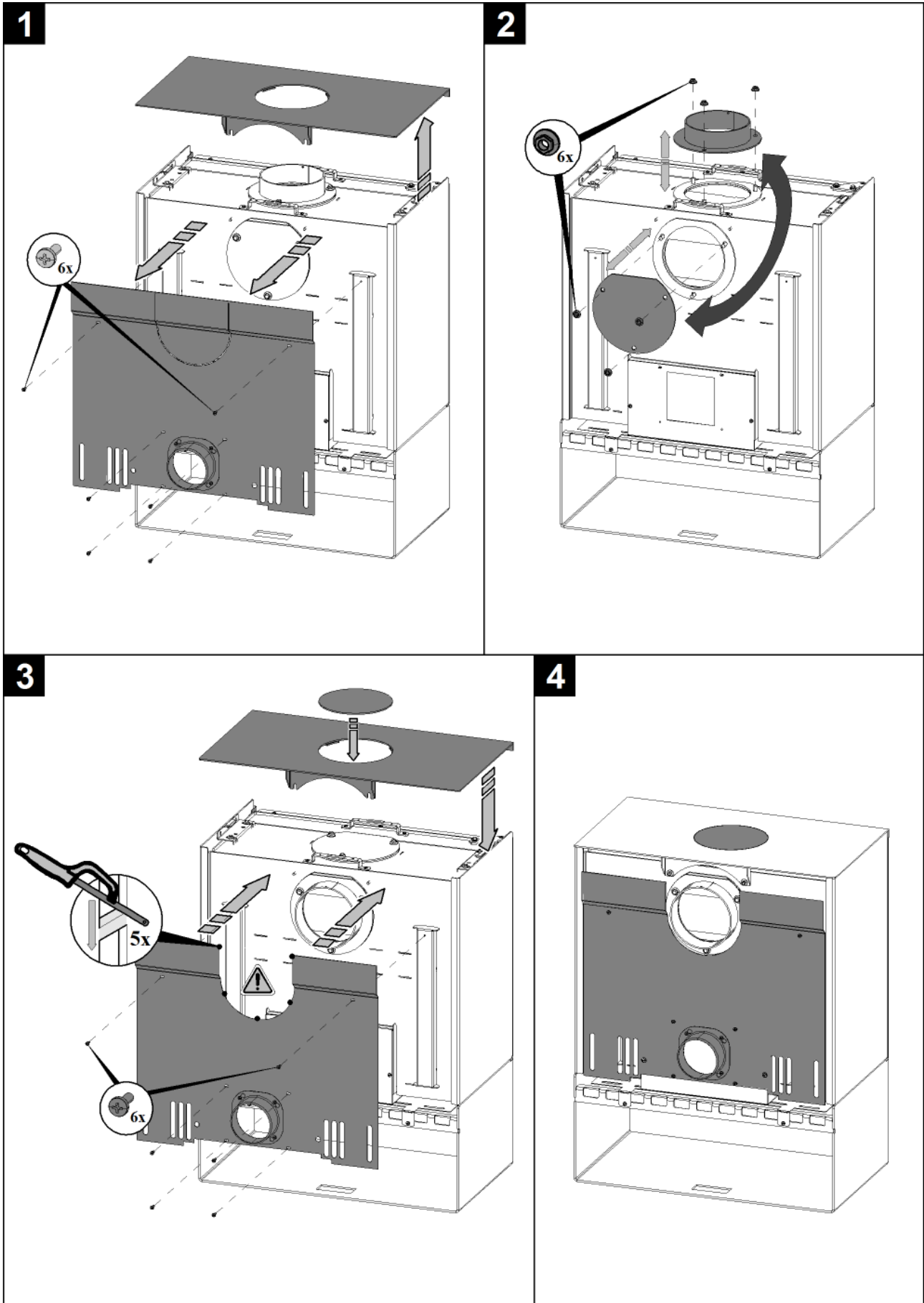
## 6.1. Varianta keramika



Záměna kouřového hrdla

## 6.2. Varianta plech

CZ



Záměna kouřového hrdla

10



# Úvod

**Srdečne ďakujeme za kúpu nášho výrobku!**

Popis pece vás podrobne oboznámi s konštrukciou, technickou špecifikáciou a obsluhou ohrievača. Odporúčame oboznámiť sa pozorne s týmito údajmi. Vyvarujete sa tak prípadných chýb pri vlastnej montáži a obsluhu.

**Podrobné** podmienky inštalácie a obsluhy nájdete vo Všeobecnom návode na obsluhu (súčasť dodávky).

# Poznámky v texte

SK



Najdôležitejšie sú poznámky označené ako **VAROVANIE**. Poznámky s nadpisom **VAROVANIE** vás upozorňujú na **vážne nebezpečenstvo poškodenia pece či poranenia**.



Poznámka s nadpisom **Upozornenie** vás upozorňuje na možné poškodenie vašej pece.



Poznámka s nadpisom **Dôležité** vás upozorňuje na informácie dôležité pre prevádzku vašej pece.



Poznámka ako taká vás upozorňuje úplne všeobecne na informácie dôležité pre prevádzku vašej pece.

# Obsah

|  |    |
|--|----|
| <b>1. Technická špecifikácia</b> .....               | 1  |
| <b>2. Technický popis</b> .....                      | 2  |
| 2.1. Variant keramika .....                          | 2  |
| 2.2. Variant plech .....                             | 3  |
| <b>3. Zoznam náhradných dielov</b> .....             | 4  |
| 3.1. Celkový rozstrel modelu (variant keramika)..... | 4  |
| 3.2. Rozstrel modelu (variant plech).....            | 5  |
| 3.3. Detail A1 .....                                 | 6  |
| <b>4. Rozmerová schéma</b> .....                     | 7  |
| 4.1. Kolená odťahu spalín .....                      | 7  |
| <b>5. Easy control</b> .....                         | 8  |
| <b>6. Záměna dymového hrdla</b> .....                | 9  |
| 6.1. Variant keramika .....                          | 9  |
| 6.2. Variant plech .....                             | 10 |

SK

Obsah



# 1. Technická špecifikácia

## Vhodné palivo:

Informácie o používaní vhodného paliva nájdete v kapitole **2.2 Palivo** vo Všeobecnom návode na obsluhu.

## Správna prevádzka:

Informácie o správnom a bezpečnom zaobchádzaní s krbovou pecou nájdete v kapitolách: **2. Popis spaľovacieho procesu** a **5. Návod na obsluhu** vo Všeobecnom návode na obsluhu.

## Pokyny na ovládanie režimu spaľovania

| Palivo         |   | Výkon pece | Množstvo paliva | Primárny vzduch   | Sekundárny vzduch | Terciárny vzduch |
|----------------|---|------------|-----------------|-------------------|-------------------|------------------|
| Drevené polená |  | 100 %      | 3,1 kg/h        | Easy control 100% |                   |                  |
| Drevené polená |   | 33%        | 1 kg/h          | Easy control 50%  |                   |                  |
| Ekobrikety     |  | 100 %      | 3,4 kg/h        | Easy control 100% |                   |                  |
| Ekobrikety     |   | 33%        | 1,1 kg/h        | Easy control 50%  |                   |                  |
| Uhoľné brikety |  | 100 %      | 2,4 kg/h        | Easy control 25%  |                   |                  |
| Uhoľné brikety |   | 33%        | 0,8 kg/h        | Easy control 10%  |                   |                  |

## Technické údaje

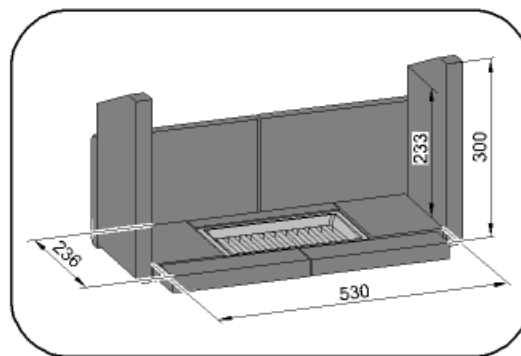
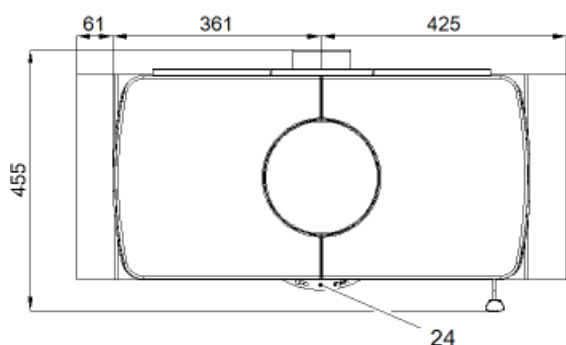
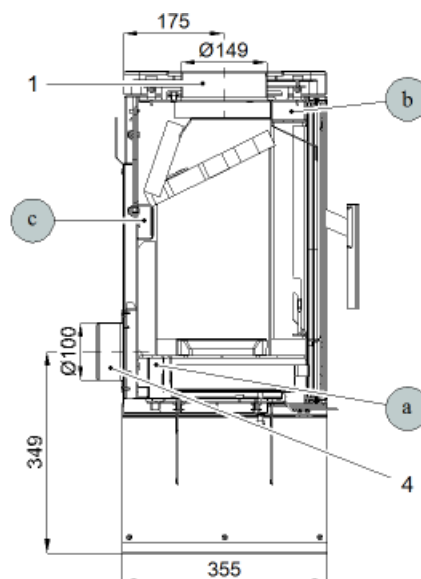
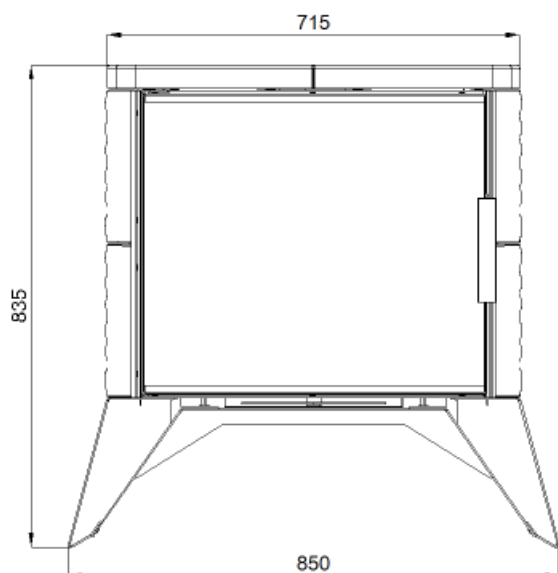
|   | Drevené polená          | Ekobrikety             | Uhoľné brikety           |
|---|-------------------------|------------------------|--------------------------|
| Dosiahnutý tepelný výkon (100 %)                    | 12,3 kW                 | 12,1 kW                | 12,2 kW                  |
| Menovitý tepelný výkon                              | 12 kW                   | 12 kW                  | 12 kW                    |
| Znížený tepelný výkon (33 %)                        | 4 kW                    | 4 kW                   | 4 kW                     |
| Výkon odovzdávaný iba telesom pece                  | —                       | —                      | —                        |
| Použiteľný výkon na ohrev vody                      | —                       | —                      | —                        |
| Maximálna dávka paliva na priloženie                | 3,1 kg/hod.             | 3,4 kg/hod.            | 2,4 kg/hod.              |
| Priem. teplota spalín za hrdl. dymovodu             | 406 °C                  | 328 °C                 | 311 °C                   |
| Hmotnostný prietok suchých spalín                   | 8,6 g/s                 | 9,5 g/s                | 9,3 g/s                  |
| Energetická účinnosť                                | 76,7 %                  | 78,6 %                 | 79,4 %                   |
| Priemerná koncentrácia CO <sub>2</sub>              | 12,5 %                  | 11 %                   | 10,2 %                   |
| Koncentrácia CO v spalínach pri 13 % O <sub>2</sub> | 1192 mg/Nm <sup>3</sup> | 513 mg/Nm <sup>3</sup> | 613,5 mg/Nm <sup>3</sup> |
| Prach pri 13% O <sub>2</sub>                        | 17,5 mg/Nm <sup>3</sup> | 22 mg/Nm <sup>3</sup>  | 35,5 mg/Nm <sup>3</sup>  |
| Množstvo spaľovacieho vzduchu pri menovitom výkone  | 22 m <sup>3</sup> /h    | 25 m <sup>3</sup> /h   | 25 m <sup>3</sup> /h     |
| Skúšané podľa ČSN EN 13240:2002/A2:2005             |                         |                        |                          |

|  |                        |
|--|------------------------|
| Výška — keramika/plech   | 835/810 mm             |
| Šírka — keramika/plech   | 850/632 mm             |
| Hĺbka  | 455 mm                 |
| Hmotnosť — keramika/plech  | 125/113 kg             |
| Priemer dymovodu:  | 150 mm                 |
| Maximálny prevádzkový pretlak výmenníka                                | —                      |
| Vodný obsah výmenníka  | —                      |
| Odporúčaný tepelný spád ( $t_{\text{výstupná}} - t_{\text{vstupná}}$ ) | —                      |
| Minimálny ťah komína v hrdle dymovodu                                  | 12 Pa                  |
| Vykurovacia schopnosť (stredné tepelné straty) pri 12,3 kW             | cca 221 m <sup>3</sup> |
| Regulovateľný výkon  | 4 – 12,3 kW            |

# 2. Technický popis

SK

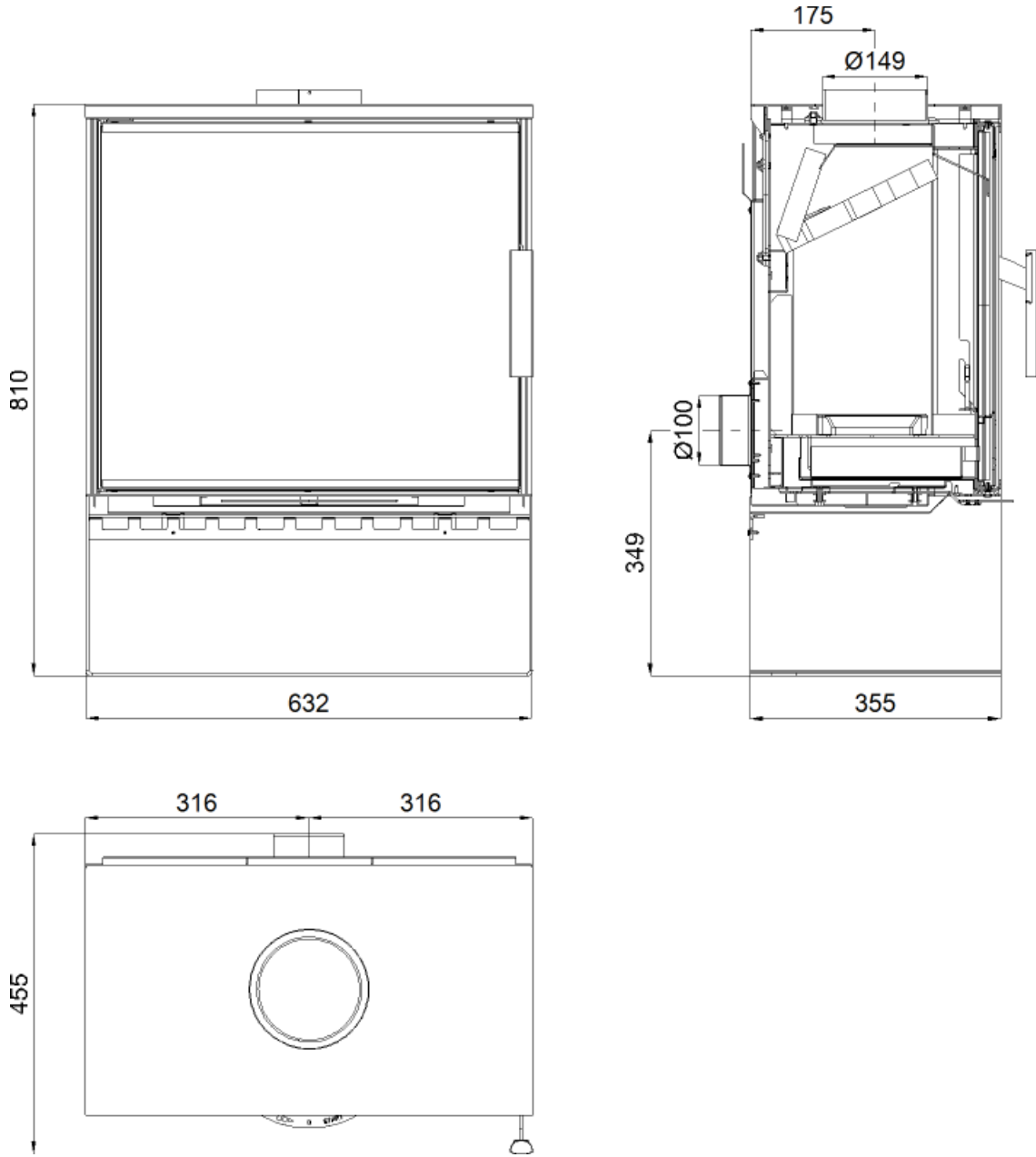
## 2.1. Variant keramika



| Pozícia | Názov                            | Číslo tovaru |
|---------|----------------------------------|--------------|
| 1       | Hrdlo dymovodu                   | —            |
| 24      | Easycontrol — držadlo regulátora | —            |
| a       | Prívod primárneho vzduchu        | —            |
| b       | Prívod sekundárneho vzduchu      | —            |
| c       | Výstup terciárneho vzduchu       | —            |
| 4       | Externý prívod vzduchu (Ø100)    | —            |

Technický popis

## 2.2. Variant plech

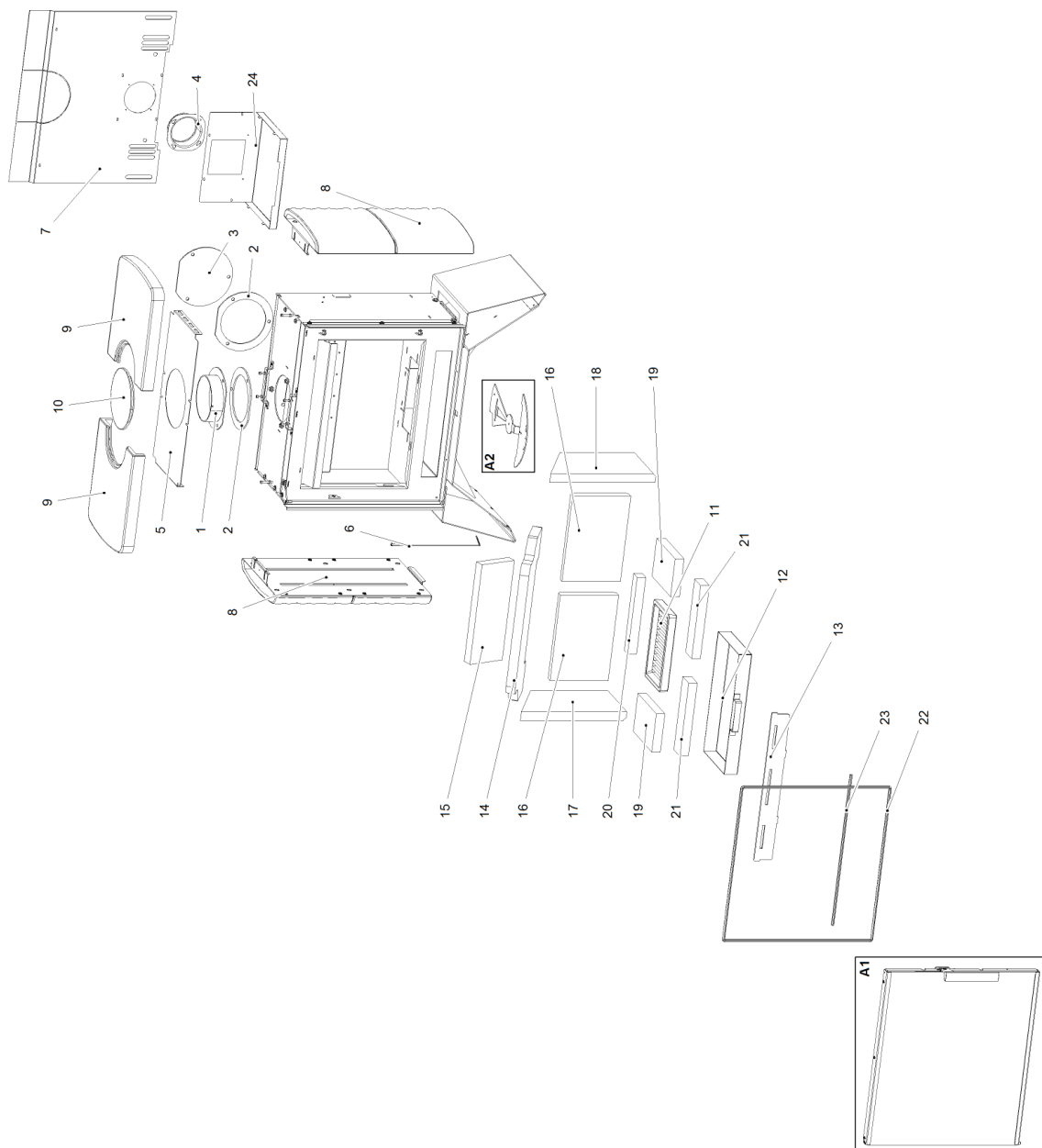


SK

# 3. Zoznam náhradných dielov

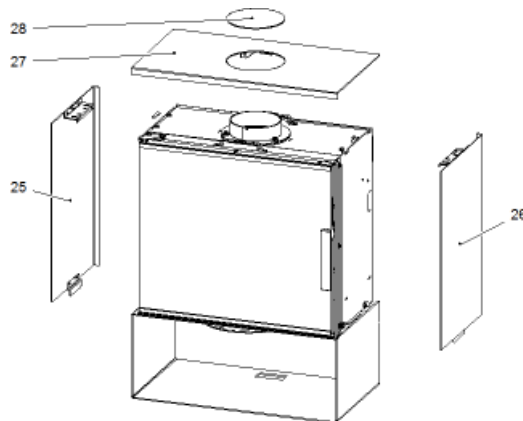
SK

## 3.1. Celkový rozstrel modelu (variant keramika)



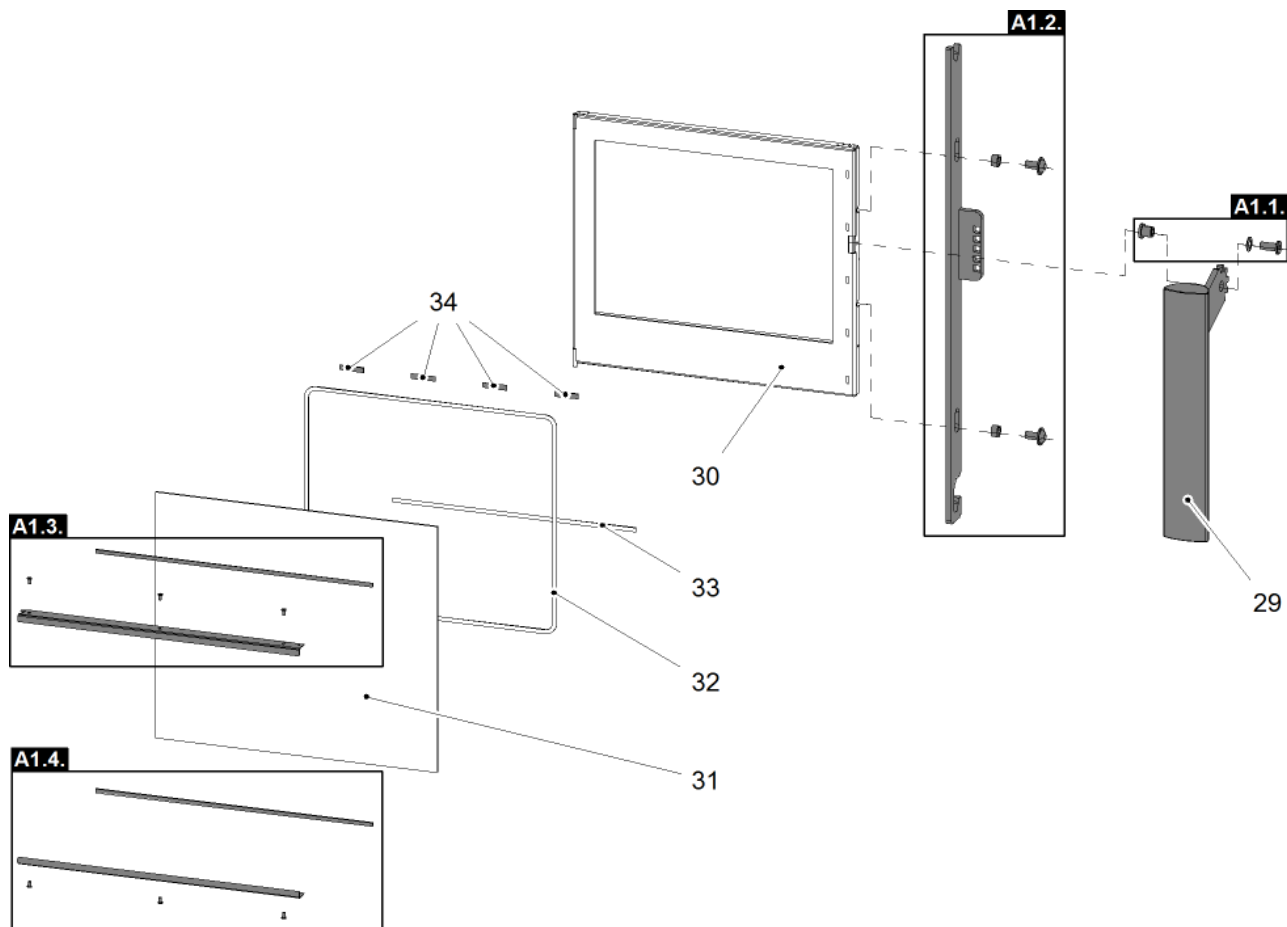


### 3.2. Rozstrel modelu (variant plech)



| Pozícia                        | Názov  | Množstvo | Číslo tovaru  |
|--------------------------------|--|----------|---------------|
| <b>Celkový rozstrel modelu</b> |  |          |               |
| <b>A1</b>                      | Dvierka kúreniska (komplet)/čierna                   | 1 ks     | 0434715015300 |
| <b>1</b>                       | Hrdlo dymovodu/čierna                                | 1 ks     | 0434215005049 |
| <b>2</b>                       | Tesnenie dymovodu                                    | 1 ks     | 0429415005060 |
| <b>3</b>                       | Záslepka dymovodu/čierna                             | 1 ks     | 0429415005048 |
| <b>4</b>                       | Externý prívod vzduchu (Ø100)                        | 1 ks     | 0088500050008 |
| <b>5</b>                       | Vrchné tienenie                                      | 1 ks     | 0434715005042 |
| <b>6</b>                       | Pružina dverí  | 1 ks     | 0434715005316 |
| <b>7</b>                       | Kryt zadný/čierna                                    | 1 ks     | 0434715506040 |
| <b>8</b>                       | Obklad bočný/slonová kosť                            | 1 ks     | 0434715035035 |
| <b>8</b>                       | Obklad bočný/medovník                                | 1 ks     | 0434715015035 |
| <b>9</b>                       | Obklad horný/slonová kosť                            | 1 ks     | 0434715035011 |
| <b>9</b>                       | Obklad horný/medovník                                | 1 ks     | 0434715015011 |
| <b>10</b>                      | Záslepka horná/slonová kosť (zvláštne príslušenstvo) | 1 ks     | 0434715035009 |
| <b>10</b>                      | Záslepka horná/medovník (zvláštne príslušenstvo)     | 1 ks     | 0434715015009 |
| <b>11</b>                      | Rošt/čierna  | 1 ks     | 0020100130005 |
| <b>12</b>                      | Popolník/čierna                                      | 1 ks     | 0434715015700 |
| <b>13</b>                      | Zábrana/čierna                                       | 1 ks     | 0434715015013 |
| <b>14</b>                      | Clona voľná (560x240x30)                             | 1 ks     | 0434715005510 |
| <b>15</b>                      | Clona voľná — zadná (340x130x30)                     | 1 ks     | 0434715005507 |
| <b>16</b>                      | Tehla 198x292x30                                     | 1 ks     | 0434715005501 |
| <b>17</b>                      | Tehla 330x193x30                                     | 1 ks     | 0434715005503 |
| <b>18</b>                      | Tehla 330x193x30                                     | 1 ks     | 0434715005509 |
| <b>19</b>                      | Tehla 130x190x30                                     | 1 ks     | 0434715005504 |
| <b>20</b>                      | Tehla 264x35x30                                      | 1 ks     | 0434715005505 |
| <b>21</b>                      | Tehla 250x60x30                                      | 1 ks     | 0434715005506 |
| <b>22</b>                      | Tesniaca šnúra dverí 12 mm                           | 2050 mm  | 0040012120005 |
| <b>23</b>                      | Tesniaca šnúra dverí 12 mm                           | 510 mm   | 0040012120005 |
| <b>24</b>                      | Držadlo regulátora                                   | 1 ks     | 0434715535024 |
| <b>25</b>                      | Kryt bočný — ľavý/čierna                             | 1 ks     | 0434715105016 |
| <b>26</b>                      | Kryt bočný — pravý/čierna                            | 1 ks     | 0434715105015 |
| <b>27</b>                      | Veko/čierna  | 1 ks     | 0434715105030 |
| <b>28</b>                      | Záslepka veka/čierna                                 | 1 ks     | 0434715105023 |

### 3.3. Detail A1



| Pozícia          | Názov                                     | Množstvo | Číslo tovaru  |
|------------------|---|----------|---------------|
| <b>Detail A1</b> |   |          |               |
| <b>29</b>        | Pákový uzáver dvierok kúreniska (komplet) | 1 ks     | 0434715005320 |
| <b>A1.1.</b>     | Spojovací materiál kľučky — komplet       | 1 ks     | 0434715005012 |
| <b>A1.2.</b>     | Ťahadlo zatvárania — set/čierna           | 1 ks     | 0434715006325 |
| <b>A1.3.</b>     | Držiak skla vrchný — set/čierna           | 1 ks     | 0434715006311 |
| <b>A1.4.</b>     | Držiak skla spodný — set/čierna           | 1 ks     | 0434715006310 |
| <b>30</b>        | Dvierka kúreniska (zváraný diel)/čierna   | 1 ks     | 0434715006200 |
| <b>31</b>        | Žiaruvzdorné sklo (512x591)               | 1 ks     | 0434715005301 |
| <b>32</b>        | Tesniaca šnúra skla 6 mm                  | 1950 mm  | 0040406000006 |
| <b>33</b>        | Tesniaca šnúra skla 6 mm                  | 510 mm   | 0040406000006 |
| <b>34</b>        | Páska tesnenia 10x50 mm                   | 4 ks     | 0421217005101 |

# 4. Rozmerová schéma

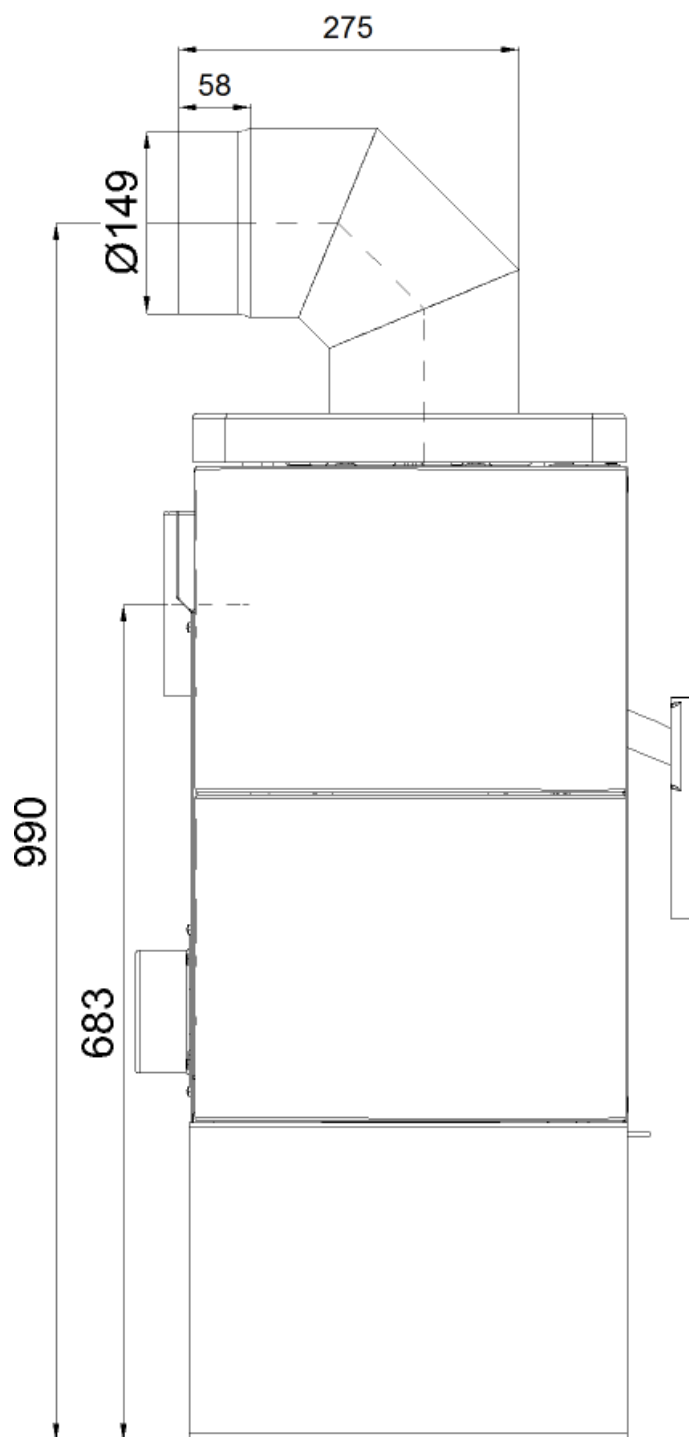
SK

## 4.1. Koleno odťahu spalín



Poznámka

Koleno odťahu spalín je dodávané ako zvláštne príslušenstvo.



Rozmerová schéma

# 5. Easy control

SK

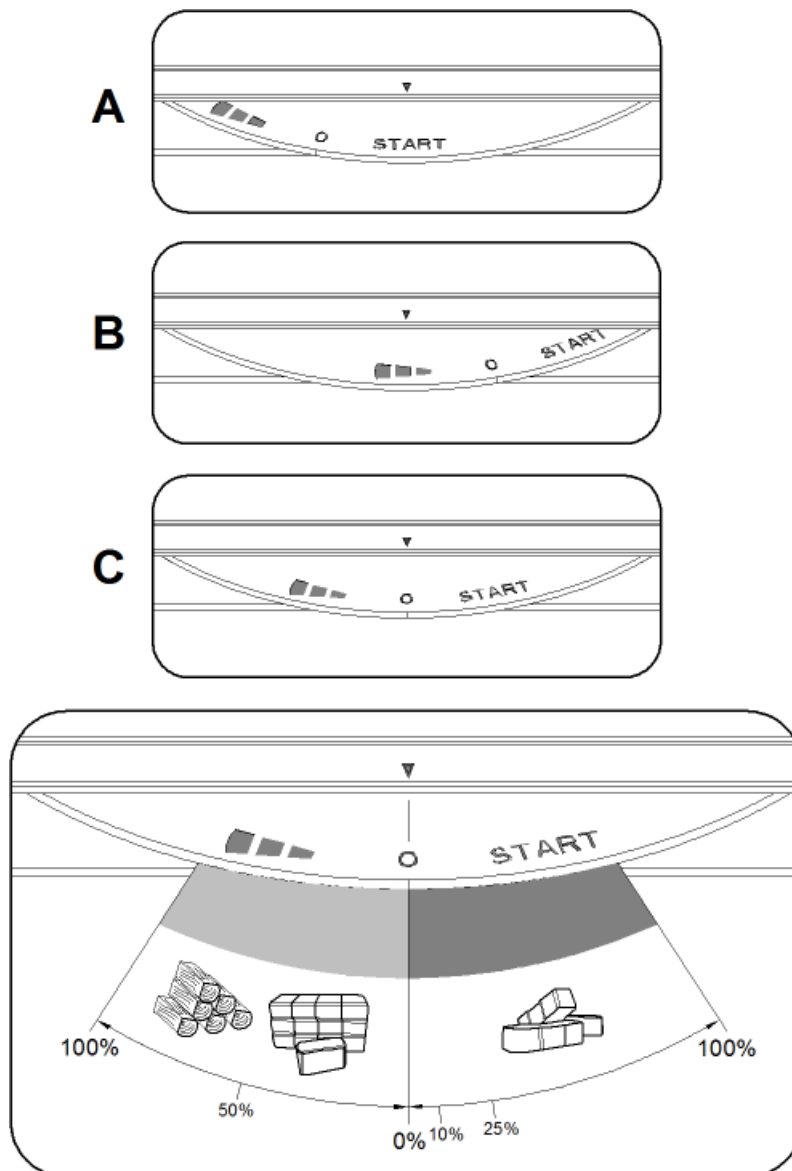
Ovládanie všetkých troch prívodov vzduchu – primárneho, sekundárneho, terciárneho – iba pomocou jedného regulátora.

1. Regulátor je v pozícii určenej na rozkúrenie (obr. A). Sú otvorené všetky tri prívody vzduchu (primárny, sekundárny, terciárny).
2. Nastavenie regulátora Easy control v režime kúrenia (obr. B).
3. Regulátor je v pozícii určenej na uzatvorenie prívodov vzduchu (obr. C). Žiadny prívod nie je otvorený (primárny, sekundárny, terciárny). Táto pozícia sa používa iba v prípade, keď sú kachle mimo prevádzky, po ukončení procesu kúrenia.



## VÝSTRAHA

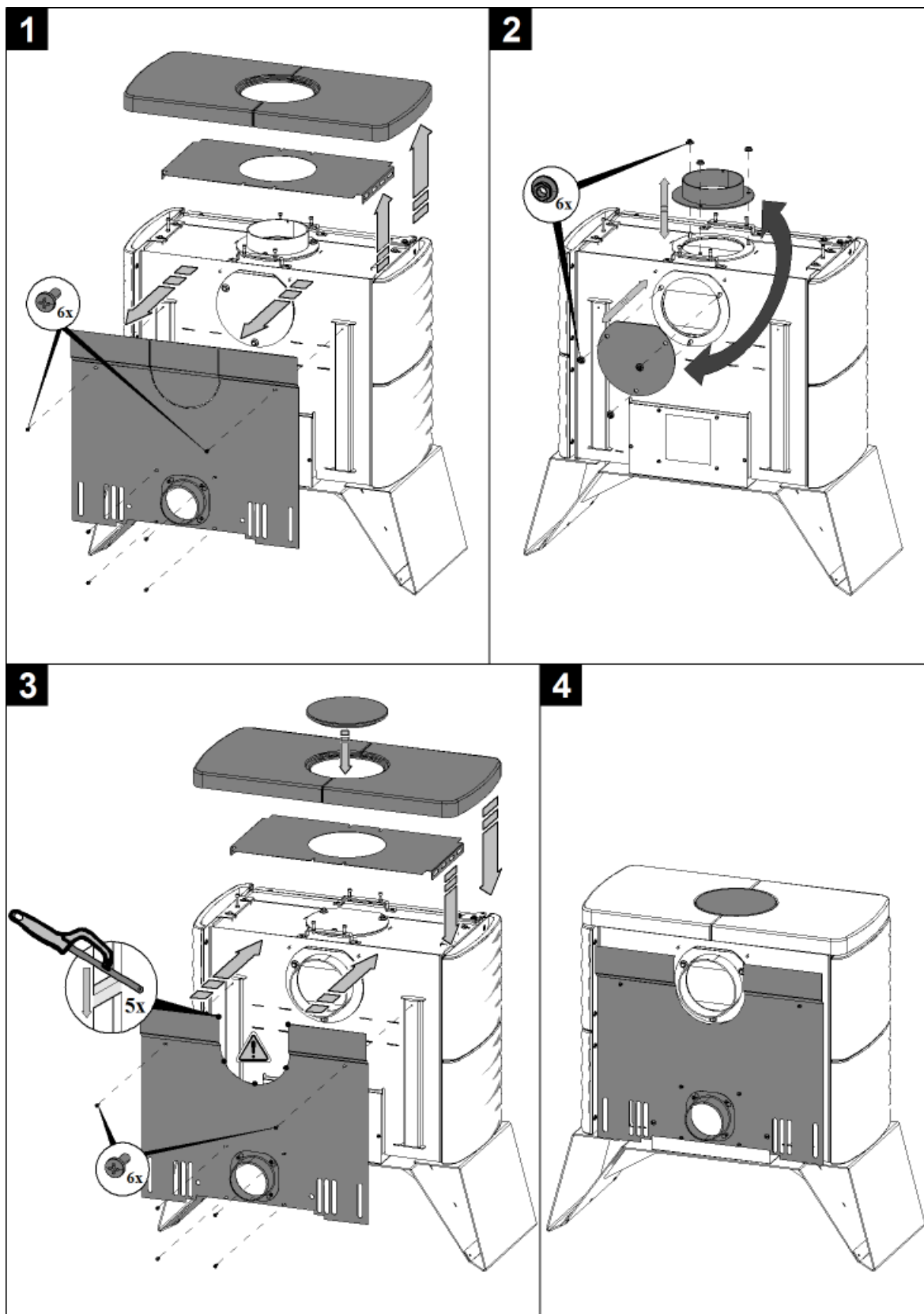
Počas procesu kúrenia nesmie dôjsť k uzatvoreniu prívodov vzduchu (obr. C)! V krajnom prípade môže dôjsť i k explózií v kachliach a následnému roztriešteniu skla, rozmetaniu uhlíkov po miestnosti a k vzniku požiaru.



# 6. Záměna dymového hrdla

SK

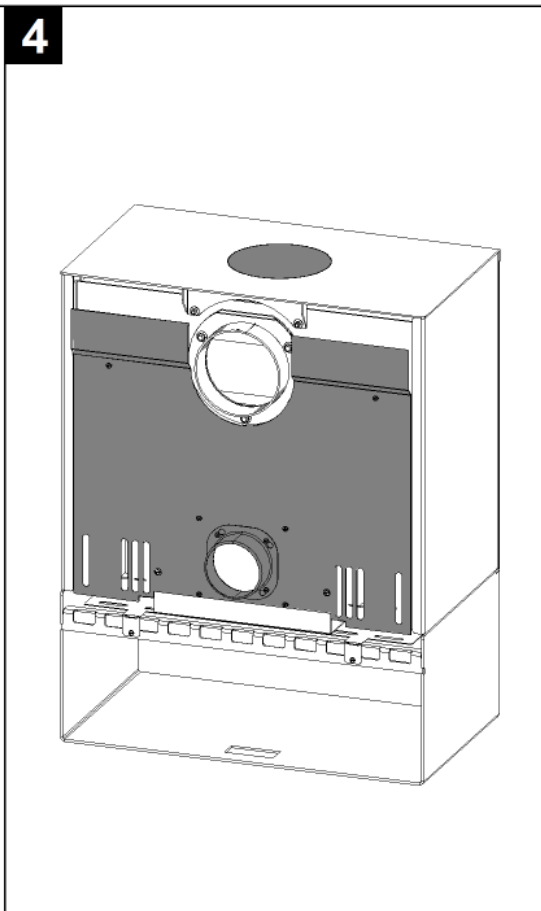
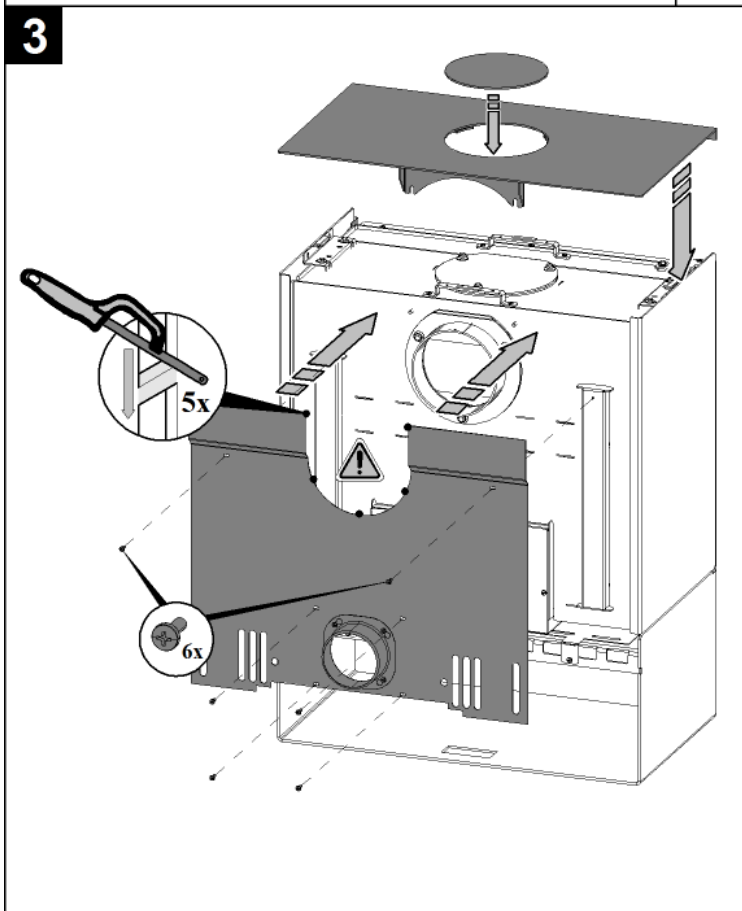
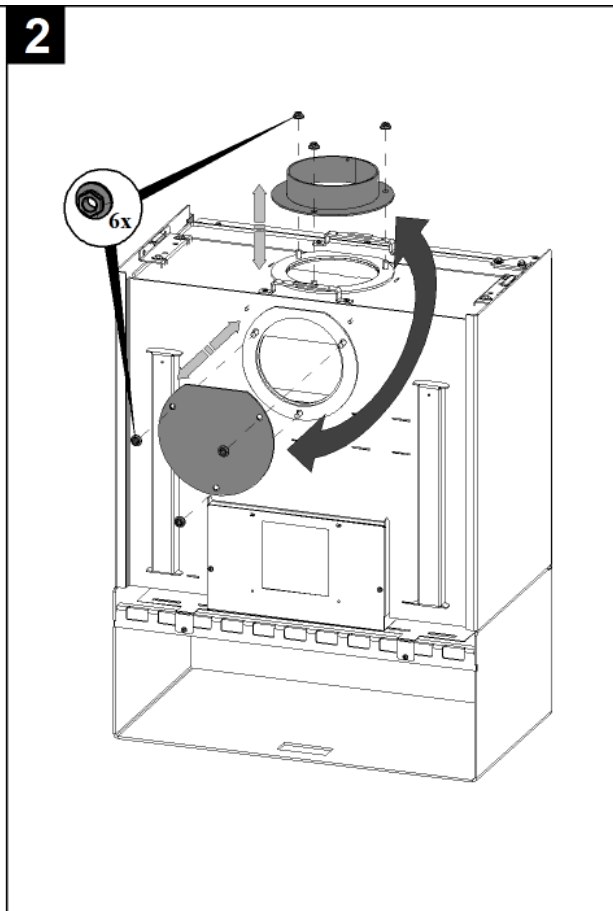
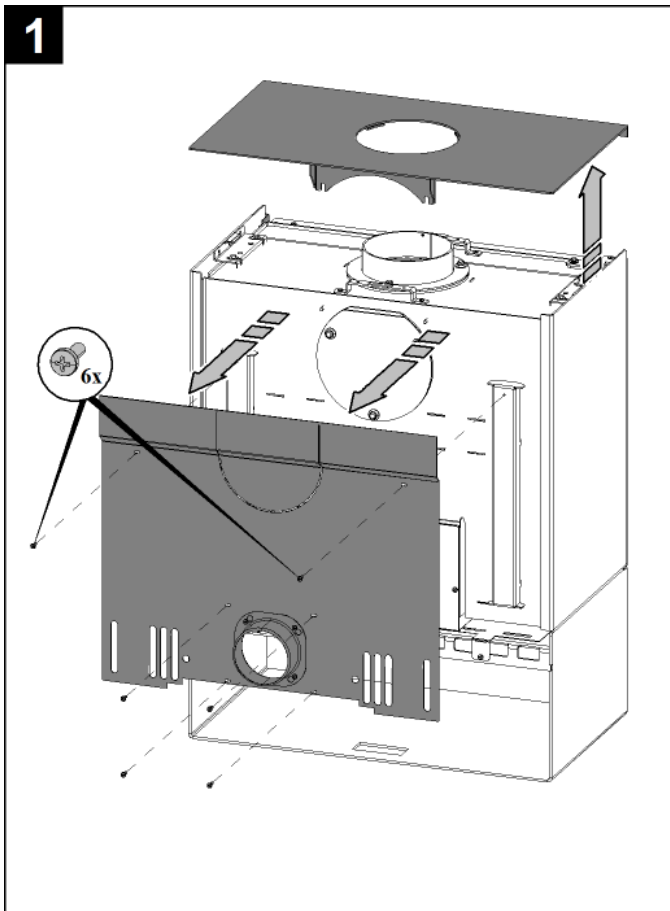
## 6.1. Variant keramika



Záměna dymového hrdla

## 6.2. Variant plech

SK



Zámena dymového hrdla

