



ČESKÁ SPOLEČNOST | 25 LET NA TRHU | ZÁKAZNICKÁ PODPORA



Q7EU-13-KMZ/E  
Q7EU-20-KMZ/E  
Q7EU-25-KMZ/E  
Q7EU-30-KMZ/E



# NÁVOD NA MONTÁŽ OBSLUHU A ÚDRŽBU

## PLYNOVÉ ZÁSOBNÍKOVÉ OHŘÍVAČE VODY s odtahem spalin do komína



**UPOZORNĚNÍ!** Plynové ohřivače vody jsou vyhrazená plynová zařízení, jejichž montáž a opravy smí provádět pouze oprávněná organizace. Montáž může provést každá odborná topenářská firma, uvedení do provozu, záruční a pozáruční servis smí provést pouze pracovník některé ze smluvních servisních organizací, jejichž seznam je uveden v příloze tohoto návodu.

Před instalací závěsného plynového zásobníkového ohřivače vody postupujte podle následujících pokynů uvedených v návodu. Při servisních zásazích či pravidelných servisních kontrolách vždy mějte návod při ruce a postupujte dle pokynů uvedených v tomto návodu.

Záruka je platná jen v případě, že byl spotřebič uveden do provozu pracovníkem autorizované servisní firmy, a byla vrácena čitelně vratná karta o uvedení do provozu s nalepeným čárovým (QR) kódem společnosti QUANTUM a.s.





# OBEČNÉ BEZPEČNOSTNÍ POKYNY

1. **Pozorně si přečtete pokyny a varování uvedené v tomto návodu k použití, protože poskytuje důležité informace týkající se bezpečnosti instalace, použití a údržby. Tento návod tvoří nedílnou a nezbytnou součást výrobku. Bude muset neustále provázet zařízení, a to i při postoupení zařízení novému majiteli nebo uživateli a/nebo při jeho přemístění na jiné místo.**

2. Výrobce nemůže být odpovědný za případné ublížení na zdraví osob a zvířat nebo za škody na majetku, vyplývající z nesprávného, chybného nebo nerozumného použití nebo z nedodržení pokynů uvedených v tomto návodu.

3. Toto zařízení slouží k produkci teplé užitkové vody, určené pro použití v domácnosti. Musí být připojeno do rozvodu teplé užitkové vody (TUV) v souladu s jeho vlastnostmi a výkonem. Je zakázáno použití k odlišným účelům, než je uvedeno. Výrobce nemůže být odpovědný za případné škody vyplývající z nesprávného, chybného nebo nerozumného použití nebo z nedodržení pokynů uvedených v tomto návodu.

Technik provádějící instalaci musí být oprávněný pro instalaci zařízení pro ohřev v souladu s Ministerskou vyhláškou č. 37 z 22. ledna 2008 a obdobnými předpisy, které obsahují nařízení ohledně instalace rozvodů v budovách.

Toto zařízení odpovídá z hlediska materiálů přicházejících do styku s užitkovou vodou požadavkům Ministerské vyhlášky č. 174/2004 z 6. dubna 2004.

4. Instalace, údržba a jakýkoli zákrok se musí provádět v souladu s platnými normami a pokyny, které poskytl výrobce v souladu se související legislativou (Vyhl. prez. rep. 74/2013 a obdobné předpisy). V případě poruchy a/nebo nesprávné činnosti vypněte zařízení, zavřete kohout přívodu plynu a nepokoušejte se o jeho opravu, ale obraťte se na kvalifikovaný personál.

Případné opravy mohou být provedeny pouze kvalifikovanými technikami, kteří přitom musí použít výhradně originální náhradní díly. Nedodržení výše uvedených pokynů může negativně ovlivnit bezpečnost zařízení a způsobit propadnutí jakékoli odpovědnosti ze strany výrobce.

V případě prací nebo údržby konstrukcí nacházejících se v blízkosti potrubí nebo zařízení pro odvádění kouře a jejich příslušenství je třeba vypnout zařízení a po ukončení prací nechat provést kontrolu potrubí a zařízení kvalifikovaným technickým personálem.

5. Součásti obalu (spony, plastové sáčky, pěnový polystyren atd.) se nesmí nechat v dosahu dětí, protože představují zdroj nebezpečí.

6. Toto zařízení může být používáno dětmi ve věku nejméně 8 let a osobami s omezenými fyzickými, smyslovými nebo duševními schopnostmi nebo osobami bez zkušeností nebo potřebné znalosti, pokud jsou pod dozorem nebo byly poučeny o bezpečném použití zařízení a chápou související nebezpečí.

Děti si nesmí hrát se zařízením. Čištění a údržbu, které má provádět uživatel, nesmějí provádět děti bez dozoru.

7. Platí povinnost našroubovat na trubku pro přívod vody do zařízení pojistný ventil, který vyhovuje národním předpisům. V zemích, které přijaly normu EN 1487, musí být součástí bezpečnostní jednotka určená pro maximální tlak 0,7 MPa a její součástí musí být nejméně uzavírací ventil, zpětný ventil, pojistný ventil a zařízení pro přerušování zatížení způsobeného tlakem vody.

8. Přetlakové zařízení (pojistný ventil nebo bezpečnostní jednotka) nesmí být vystaveno neoprávněnému zásahu a musí být pravidelně uváděno do činnosti, aby se ověřilo jeho případné zablokování a aby se odstranily případné nánosy vodního kamene.

9. Kapání přetlakového zařízení ve fázi ohřevu vody je běžným jevem. Z tohoto důvodu je třeba připojit výstup, který však musí být otevřen do atmosféry; připojení se provádí prostřednictvím drenážní trubky nainstalované se sklonem směrem dolů a na místě, kde nedochází k tvorbě ledu.
10. Když má zařízení zůstat nepoužíváno v místnosti vystavené mrazu, je nezbytné jej vyprázdnit a odpojit od elektrické sítě.
11. Produkovaná teplá voda o teplotě nad 50°C v místě provozních ventilů může okamžitě způsobit vážné popáleniny. Děti, postižení a starší lidé jsou více vystaveni tomuto riziku. Proto se doporučuje použít termostatický směšovací ventil s objímkou červené barvy, který je třeba našroubovat na trubku pro výstup vody ze zařízení.
12. Žádný hořlavý prvek nesmí přicházet do styku se zařízením a/nebo se nesmí nacházet v jeho blízkosti.
13. Nepostávejte pod zařízením a neumísťujte pod něj žádné předměty, které by například mohly být poškozeny případným únikem vody.
14. K čištění zařízení nepoužívejte insekticidy, rozpouštědla ani agresivní čisticí prostředky, protože hrozí riziko poškození plastových nebo lakovaných součástí.
15. V případě, že ucítíte zápach spáleniny nebo uvidíte kouř unikající ze zařízení, vypněte zařízení, zavřete hlavní ventil přívodu plynu, otevřete okna a upozorněte na vzniklý problém příslušného technika. Pozor! Hrozí riziko popálení, vdechnutí kouře nebo otravy!

# UŽIVATELSKÝ NÁVOD K POUŽITÍ

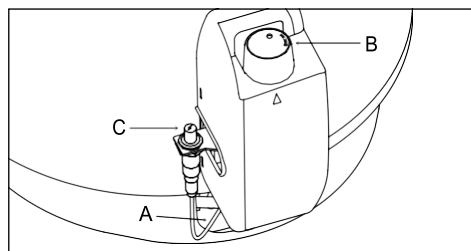


## UPOZORNĚNÍ!

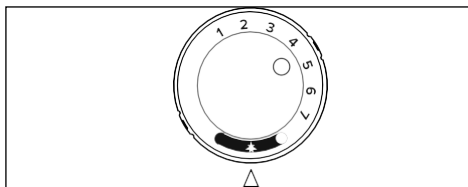
Instalaci, první zapnutí a seřízení v rámci údržby musí provádět výhradně kvalifikovaný personál v souladu s uvedenými pokyny.

Chybná instalace může způsobit ublížení na zdraví osob a zvířat a škody na majetku, za které výrobce nemůže být odpovědný. Když je zařízení nainstalováno uvnitř bytu, zkontrolujte, zda jsou dodržena nařízení týkající se přívodu vzduchu a ventilace místnosti (v rámci platné legislativy).

## POSTUP PŘI ZAPNUTÍ



Přestavte otočný ovladač B z polohy  $\circ$  (vypnuto) do polohy  $\star$  (zapnutí pilotní hořák).



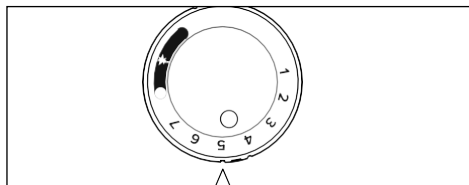
Stiskněte otočný ovladač B až na doraz, přidržte jej ve stisknutém stavu a současně stiskněte piezoelektrický zapalovač C. Přes otvor A zkontrolujte, zda je zapálený plamen hořáku. Když je plamen zapálený, přidržte otočný ovladač B stisknutý ještě po dobu přibližně 20 sekund.

Když plamen hořáku nezůstane zapálen, zopakujte výše popsany postup.

## NASTAVENÍ TEPLoty VODY

Prostřednictvím otočného ovladače B je možné nastavovat teplotu teplé vody.

Otočte otočný ovladač z polohy zapnutí do polohy  $\star$  na stupnici, která odpovídá požadované teplotě od 1 (přibližně 42 °C) do 7 (přibližně 70 °C).



Pro zajištění úsporné spotřeby plynu a lepší účinnosti zařízení se doporučuje ponechat otočný ovladač v poloze odpovídající označení 5 (přibližně 60 °C).

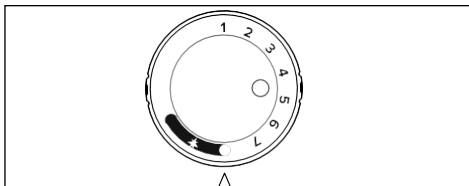
Při uvedené teplotě se také v případě mimořádně tvrdé vody (voda s vysokým procentuálním obsahem vodního kamene) snižují nánosy vodního kamene uvnitř ohřívače vody.

## UPOZORNĚNÍ!

**Voda o teplotě vyšší než 50 °C způsobuje vážné popáleniny. Před jakýmkoli použitím vždy zkontrolujte teplotu vody.**

## POSTUP PŘI VYPNUTÍ

Pro vypnutí zařízení otočte otočný ovladač B do polohy  $\circ$  (vypnuto).



# UŽIVATELSKÝ NÁVOD K POUŽITÍ

## RADY PRO POUŽITÍ

Věnujte pozornost tomu, aby byly ventily teplé vody rozvodu dokonale vodotěsné, protože kapání znamená spotřebu plynu a možné zvýšení teploty vody. Když má rozvod zůstat bez použití v místnosti vystavené působení mrazu, zařízení vypustíte.

Při vypouštění zařízení je třeba:

- a) vypnout hořák a zavřít přívod plynu;
- b) zavřít ventil přívodu vody na vstupu zařízení;
- c) odmontovat trubku pro přívod studené vody i pojistný ventil;
- d) připojit hadici, s délkou vhodnou pro vzdálenost od odtoku, k trubce pro přívod vody (s modrým kroužkem) ohřívače vody;
- e) otevřít ventil pro dodávku teplé vody na výstupu zařízení.

### **Upozornění!**

**Při vypouštění může ze zařízení vytékat vroucí voda.**

Před prováděním čištění vnějších částí vypněte zařízení. Čištění provádějte s použitím vlhkého hadru namočeného v mýdlové vodě.

Nepoužívejte agresivní čisticí prostředky, insekticidy ani toxické výrobky. Dodržení platných norem umožní bezpečnou a ekologickou činnost a úsporu energie.

**POZNÁMKA:** Vnitřní tělo ohřívače vody nesmí být během uvedeného postupu vystaveno nárazům, které by mohly poškodit vnitřní ochranný plášť.

## DOPORUČENÍ PRO PŘEDCHÁZENÍ ŠÍŘENÍ LEGIONELLY

Legionella je druh bakterie ve tvaru tyčinky, která je přirozeně přítomna ve všech pramenitých vodách.

„Legionářská choroba“ spočívá ve speciálním druhu zápalu plic způsobeném inhalací vodní páry, která obsahuje právě uvedenou bakterii. Z tohoto pohledu je třeba zabránit dlouhodobé stagnaci vody obsažené v zařízení, který by měl být použit nebo vyprázdněn nejméně v týdenních intervalech.

Evropská norma CEN/TR 16355 poskytuje pokyny ohledně správných postupů, které je třeba přijmout pro zabránění proliferace legionelly v pitných vodách. V případě existence ještě přísnějších místních norem je nezbytná aplikace těchto postupů.

Tento zásobníkový ohřívač vody je prodáván s termostatem, který se vyznačuje pracovní teplotou vyšší než 60 °C; je proto vhodný k provedení cyklu tepelné dezinfekce, který umožňuje omezit šíření bakterií legionelly v zásobníku.


Aby se zabránilo dlouhodobému neodtékání vody, je třeba ji používat nebo nechat dostatečně odtéct nejméně jednou týdně.


### **UPOZORNĚNÍ!**

**Voda o teplotě vyšší než 50 °C způsobuje vážné popáleniny. Před jakýmkoli použitím vždy zkontrolujte teplotu vody.**

# BEZPEČNOSTNÍ POKYNY PRO TECHNIKA PROVÁDĚJÍCÍHO INSTALACI


Vysvětlivky k symbolům:

 Nedodržení varování má za následek riziko ublížení na zdraví osob, za určitých okolností také smrtelné.


 Nedodržení upozornění má za následek riziko způsobení škod na majetku, rostlinách nebo ublížení zvířatům, za určitých okolností také vážné.

Výrobce nebude moci být považován za odpovědného za případné škody způsobené nevhodným použitím výrobku nebo nepřizpůsobením instalace pokynům uvedeným v tomto návodu.


**Nainstalujte zařízení na pevnou stěnu, která není vystavena vibracím.**

 Hlučnost během činnosti.


**Při vrtání do stěn dbejte na to, aby nedošlo k poškození existujících elektrických kabelů nebo potrubí.**


 Zásah elektrickým proudem následkem styku s vodiči pod napětím.

Poškození existujících rozvodů.


 Vytopení následkem úniku vody z poškozených potrubí.


**Ujistěte se, že prostředí, do kterého je zařízení instalováno, a rozvody, ke kterým je třeba jej připojit, odpovídají platným předpisům.**

 Zásah elektrickým proudem následkem styku s chybně nainstalovanými vodiči pod napětím.


 Poškození zařízení následkem nevhodných provozních podmínek.

**Použijte manuální nářadí a zařízení vhodná k danému účelu (zejména se ujistěte, zda není nářadí opotřebované a zda je jeho rukojeť neporušená a řádně upevněná), použijte je předepsaným způsobem, zajistěte je proti pádu z výšky a po použití je uschovejte.**

 Osobní ublížení na zdraví způsobené úlety úlomků nebo fragmentů, inhalací prachu, nárazy, pořezáním, píchnutím, oděry.


 Poškození zařízení nebo okolních předmětů následkem úletů úlomků, úderů, zářezů.

**Ujistěte se, zda jsou pohyblivé žebříky opřené stabilním způsobem, zda jsou dostatečně odolné, zda jsou jednotlivé příčky neporušené a zda nejsou kluzké, zda jsou dostatečně zajištěné proti přesunům během jejich použití, zda je přítomen někdo, kdo dohlíží na dodržení uvedených požadavků.**


 Ublížení na zdraví osob následkem

pádu z výšky nebo pádu zapříčiněného žebříkem (u dvojítkých žebříků).








**Ujistěte se, že jsou žebříky a nástavba stabilně opřené, zda jsou dostatečně odolné, zda jsou vybavené zábradlím podél rampy a na podlaze, zda jsou jednotlivé příčky neporušené a zda nejsou kluzké.**

 Ublížení na zdraví osob následkem pádu z výšky.




**Během prací ve výšce se ujistěte (obvykle při převýšení vyšším než dva metry), zda je pracovní plocha ohraničena zábradlím nebo osobními ochrannými postroji zabraňujícími pádu, zda je prostor, ve kterém by probíhal případný pád, zbaven nebezpečných překážek, zda by byl případný pád utlumen polopevnými nebo deformačními povrchy.**

 Ublížení na zdraví osob následkem pádu z výšky.

**Ujistěte se, zda pracovní prostor disponuje vhodnými hygienicko-sanitárními podmínkami týkajícími se osvětlení, větrání a pevnosti.**

-  Ublížení na zdraví osob následkem nárazů, zakopnutí apod.  
**Chraňte zařízení a okolí pracovního prostoru s použitím vhodného materiálu.**
-  Poškození zařízení nebo okolních předmětů následkem úletů úlomků, úderů, zářezů.  
**Manipulujte se zařízením s použitím vhodných ochrany a s potřebnou opatrností.**
-  Poškození zařízení nebo okolních předmětů následkem nárazů, úderů, zářezů, přitlačení.  
**Během činnosti používejte ochranný oděv a osobní ochranné prostředky. Je zakázáno dotýkat se nainstalovaného výrobku bez obuvi nebo s mokřými částmi těla.**
-  Ublížení na zdraví osob způsobené vymrštěním úlomků nebo fragmentů, inhalací prachu, nárazy, pořezáním, píchnutím, oděry, hlukem, vibracemi.  
**Rozmístěte materiál a zařízení tak, aby umožňovaly pohodlnou a bezpečnou manipulaci, a vyhněte se stavění hromad, které by mohly povolít nebo spadnout.**
-  Poškození zařízení nebo okolních předmětů následkem nárazů, úderů, zářezů, přitlačení.  
**Úkony uvnitř zařízení se musí provádět s potřebnou opatrností a je třeba se při nich vyhnout styku se zahrocenými součástmi.**
-  Ublížení na zdraví osob pořezáním, píchnutím nebo oděrem.  
**Po ukončení zásahu na zařízení obnovte všechny bezpečnostní a kontrolní funkce a přesvědčte se o jejich funkčnosti ještě před opětovným uvedením zařízení do činnosti.**
-  Poškození nebo zablokování zařízení následkem nekontrolované činnosti.

**Aktivací příslušných odvzdušnění vyprázdňte součásti, které by mohly obsahovat teplou vodu, ještě předtím, než s nimi budete manipulovat.**

-  Ublížení na zdraví osob následkem popálenin.  
**Provedte očištění součástí od vodního kamene při současném dodržení pokynů uvedených v bezpečnostním listu použitého výrobku; přitom větrejte dané prostředí, použijte osobní ochranné prostředky, zabraňte směšování odlišných výrobků a ochraňte zařízení a okolní předměty.**
-  Ublížení na zdraví osob následkem styku kůže nebo očí s kyselými látkami, inhalace nebo požití škodlivých chemických látek.
-  Poškození zařízení nebo okolních předmětů následkem koroze způsobené kyselými látkami.

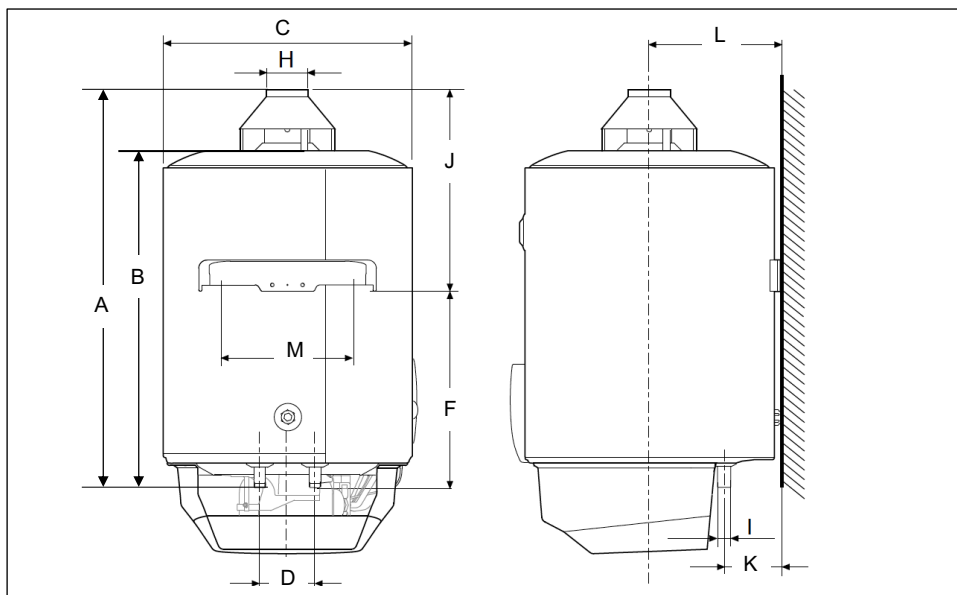


## TECHNICKÉ ÚDAJE

### K součástem zařízení patří:

- zásobník chráněný na vnitřní straně vrstvou lakovaného smaltu, vybavený ochrannou anodou proti dlouhodobé korozi;
- vnější plášť z lakovaného plechu;
- izolace z polyuretanové pěny s vysokou hustotou (bez CFC), která snižuje tepelné ztráty;
- odsavač kouře proti zpětnému toku spalin;
- plynový ventil vybavený:
  - termostatem nastavitelným do více poloh,
  - bezpečnostním systémem s termočlánkem;
  - omezovačem teploty, který přeruší přívod plynu v případě poruchové činnosti;
- tichý trubkový hořák z korozivzdorné oceli, přizpůsobitelný pro všechny druhy plynů;
- piezoelektrický zapalovač;
- bezpečnostní zařízení na ochranu proti zpětnému toku spalin.

### VNĚJŠÍ ROZMĚRY



MODEL	A	B	C	F	J	D	K	M	L	H	I
Q7EU-13-KMZ/E	652	512	450	373	279	100	105	310/125	245	81	G1/2"
Q7EU-20-KMZ/E	865	725	450	601	264	100	105	310/125	245	81	G1/2"
Q7EU-25-KMZ/E	999	859	450	754	264	100	105	310/125	245	81	G1/2"
Q7EU-30-KMZ/E	1152	1012	450	907	264	100	105	310/125	245	83	G1/2"

**KATEGORIE II<sub>2H3+</sub>**  
**Typ B11 BS**

Pro zařízení uzpůsobené pro činnost se zemním plynem (metan), které jsou přizpůsobitelné pro činnost s kapalným plynem.

## UPOZORNĚNÍ!

**Nainstalujte zařízení na pevnou stěnu, která není vystavena vibracím.**

**Při vrtání do stěn dávejte pozor, aby nedošlo k poškození existujících elektrických kabelů nebo potrubí.**

**Ujistěte se, že prostředí, do kterého je zařízení instalováno, a rozvody, ke kterým je třeba jej připojit, odpovídají platným předpisům.**

## UMÍSTĚNÍ

Aby bylo možno pohodlně provést úkony údržby zařízení, je třeba dodržet minimální vzdálenosti uvedené na obrázku. Zařízení umístěte dle pravidel dobré techniky a s použitím vodováhy.

Přichycení ke zdi se provádí prostřednictvím mohutných háků (vhodných pro udržení hmotnosti plně zatíženého zařízení) předem připevněných na zeď. Vzdálenosti jsou uvedeny v tabulce vnějších rozměrů.

## MÍSTO INSTALACE

Při volbě místa instalace zařízení dodržujte nařízení platných norem.

Zařízení musí být nainstalováno do dokonale svislé polohy. Zařízení nesmí být nainstalováno do blízkosti zdroje tepla. Zařízení neinstalujte do prostředí, ve kterých může teplota klesnout až na 0 °C.

## PŘIPOJENÍ K ROZVODU VODY

•Připojení k vodovodní síti je třeba provést prostřednictvím trubky o průměru 1/2" G.

Přívod studené vody je označen modrým kroužkem, zatímco výstup teplé vody je označen červeným kroužkem.

•Na potrubí přívodu vody (s modrým kroužkem) zařízení musí být namontován pojistný/zpětný vodní ventil seřízený na tlak 0,5 MPa. Do ventilu se nesmí nijak neoprávněně zasahovat.

•Nechte vodu určitou dobu vytékat a ujistěte se přitom, že se v potrubí nenacházejí cizí tělesa, jako jsou kovové třísky, písek, konopí apod. Kdyby taková tělesa vnikla do pojistného/zpětného ventilu, ohrozila by jeho řádnou činnost a v některých případech by mohla dokonce způsobit jeho prasknutí.

•Ujistěte se, že tlak v rozvodu pro dodávku teplé vody nepřekračuje 8 barů (0,8 MPa). V případě vyššího tlaku platí povinnost použít vysoce kvalitní tlakový redukční ventil. V takovém případě musí vodní ventil ve fázi ohřevu nutně kapat. Kapání se musí objevit také v případě, když je na vstupu ventilu aplikován zpětný ventil.

## DŮLEŽITÁ INFORMACE!

**Když je zařízení nainstalováno do oblastí s tvrdou vodou (> 200 mg/l), je třeba nainstalovat změkčovač pro omezení vytváření nánosů vodního kamene ve výměníku. Záruka se nevztahuje na škody způsobené vodním kamenem.**

## PŘIPOJENÍ KE KRBU

Zařízení typu B 11bs jsou zařízení s otevřenou komorou, které jsou určeny pro připojení k potrubí pro odvod spalin směrem ven z místnosti; spalovací vzduch je odebírán přímo z prostředí, ve kterém je ohřívač vody nainstalován. Odvádění spalin probíhá na základě přirozeného tahu.

Tento druh zařízení nemůže být nainstalován do místnosti, která neodpovídá náležitým nařízením ohledně ventilace, jak je uvedeno v předpisech platných pro danou problematiku.

Aby nedošlo k ohrožení řádné činnosti zařízení, místo instalace musí být vhodné pro jeho ochranu z hlediska mezní hodnoty provozní teploty, a to tak, že se zařízení nedostane do přímého styku s atmosférickými vlivy.

Zařízení je navrženo pro instalaci na zeď a musí být nainstalováno na zeď vhodnou pro udržení jeho hmotnosti. Při vytváření technologického prostoru je třeba dodržet minimální vzdálenosti, které zaručují přístup k vnitřním součástem zařízení.

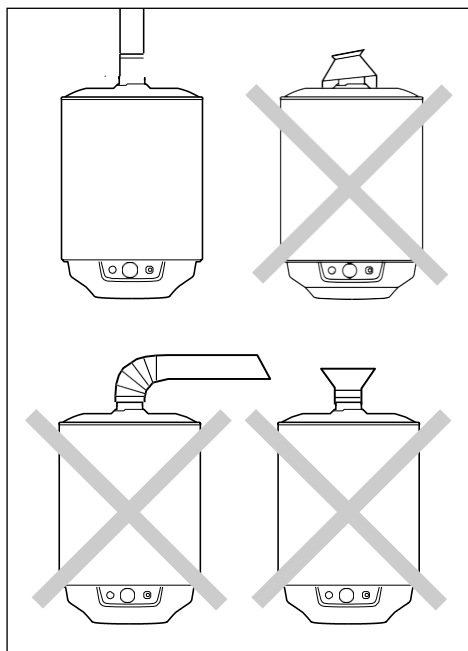
- Platí povinnost odvedení spálených plynů do exteriéru prostřednictvím trubky s minimálním průměrem 80, vložené do odsavače zařízení, za dodržení pokynů a alternativ Norem.
- Je důležité, aby měl krb dobrý tah.
- Vyhňte se dlouhým vodorovným úsekům, protisklonům a přiškrcením potrubí pro odvádění, protože by mohly způsobovat nedokonalé spalování.
- Když odváděcí trubka prochází studenými místnostmi bez ohřevu, je vhodné ji vybavit tepelnou izolací, aby se zabránilo tvorbě kondenzátu.

- V žádném případě nesmí být odsavač odstraněn, měněn nebo nahrazen, protože je nedílnou součástí celého spalovacího systému plynového ohřívače vody.
- Správná instalace trubky pro odvádění spalin je ve výhradní odpovědnosti technika provádějícího instalaci.

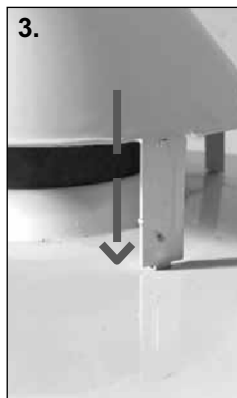
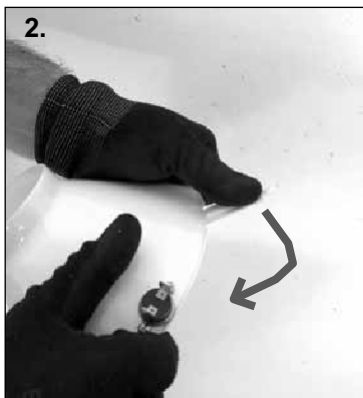
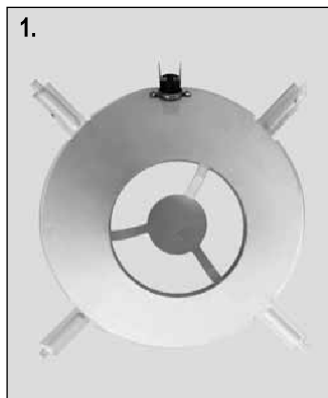
### DŮLEŽITÁ INFORMACE

**Pro správnou činnost plynových zařízení se vyžaduje dokonalé umístění odsavače spalin, v souladu s uvedeným obrázkem.**

**Jednoznačně se vyhněte jakémukoli druhu instalace, který odpovídá níže uvedeným příkladům.**



## MONTÁŽ SADY ODSAVAČE SPALIN A PŘIPOJENÍ SNÍMAČE SPALIN

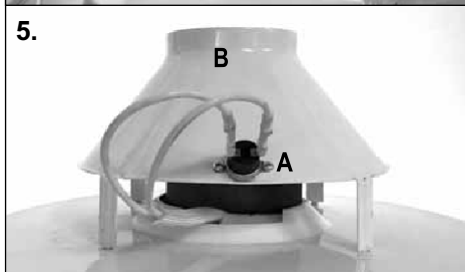


Ohřivače vody jsou vybaveny zařízením, které má za úkol zablokovat přívod plynu do hořáku, a tedy přerušit činnost zařízení v případě částečného nebo úplného ucpání kouřové trubky.

Toto zařízení je tvořeno termostatem (A) kalibrovaným na  $87+3\text{ }^{\circ}\text{C}$  a připevněným na odsavači spalin (B), který je připojen k přerušnému spoji plynového ventilu. To vše je součástí sady odsavače spalin, z výbavy zařízení, který je třeba nainstalovat dle níže uvedených pokynů.

Zkontrolujte správnost odvádění spalin měřením obsahu  $\text{CO}_2$  při jmenovitém tepelném výkonu. Tato hodnota nesmí být vyšší, než je hodnota uvedená v tabulce s technickými parametry.

Když je hodnota vyšší, nechte zkontrolovat účinnost systému odvádění kouře. V případě, že není možné upravit hodnotu  $\text{CO}_2$  na úroveň uvedenou v tabulce s Technickými parametry, neuvádějte zařízení do chodu.

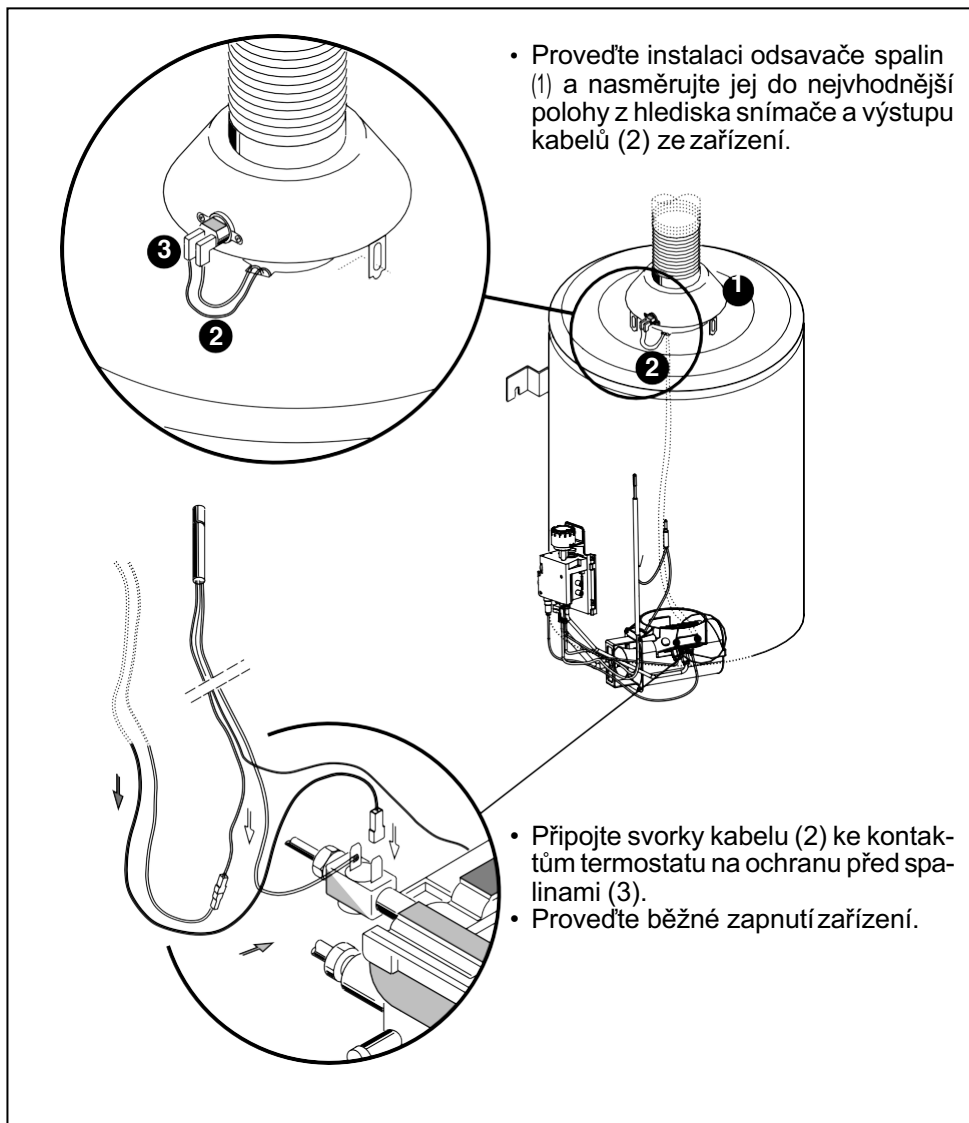


### UPOZORNĚNÍ!!

**SNÍMAČ SPALIN NESMÍ BÝT NIKDY MĚNĚN NEBO VYŘAZOVÁN Z ČINNOSTI, ABY NE DOŠLO K OHROŽENÍ ŘÁDNÉ ČINNOSTI ZAŘÍZENÍ.**

**PŘÍPADNÝ NEVYHOVUJÍCÍ TAH MŮŽE ZPŮSOBIT ZPĚTNÝ TOK SPÁLENÝCH PLYNŮ DO PROSTŘEDÍ INSTALACE. NEBEZPEČÍ OTRAVY KYSLIČNÍKEM UHELNATÝM.**

## PŘIPOJENÍ SNÍMAČE SPALIN



### UPOZORNĚNÍ!

Zařízení, které se zablokuje, může být znovu uvedeno do činnosti, dle pokynů pro běžné zapnutí, po uplynutí 3÷5 minut od zásahu ochrany.

Když se chyba opakovala, neopakujte zapnutí, ale požádejte o zákrok kvalifikovaného technika za účelem odstranění příčiny problému.

## PŘÍVOD PLYNU



### UPOZORNĚNÍ!

**Instalaci, první zapnutí a seřízení v rámci údržby musí provádět výhradně kvalifikovaný personál v souladu s uvedenými pokyny.**

- Zkontrolujte, zda přiváděný plyn odpovídá plynu uvedenému na identifikačním štítku zařízení.
- Otevřete dveře a okna.
- Zabraňte přítomnosti jisker a volných plamenů.
- Zařízení mohou být kalibrována pro činnost s plynem metan G20 (pci) cca 8 100 kcal/m<sup>3</sup>; při použití tohoto plynu proto není požadováno žádné nastavení. Kalibrace při jiných plynech musí být provedena kvalifikovaným technikem.
- Připojení plynového potrubí k ventilu musí být provedeno prostřednictvím trubky o průměru 1/2" G.
- Doporučuje se zařadit před plynovou jednotku uzavírací ventil.
- Připojení k síti musí být provedeno prostřednictvím trubky (ocelové, měděné apod.). Nesmí být provedeno s použitím termoplastů a/nebogumy.
- Po odložení hlavice a provedení připojení k síti zkontrolujte těsnost plynového rozvodu použitím mýdlového roztoku. Neprovádějte kolaudaci s plameny.

Ohřívač vody je vybaven hořčikovou anodou, která je namontovaná v kotli. Životnost anody je úměrná průměrné teplotě, chemickému složení vody a množství odběrů.

V každém případě je vhodné provést každých 12 měsíců kontrolu stavu anody, která se musí vyznačovat poměrně homogenním povrchem. Při poklesu jejího průměru pod 10÷12 mm se doporučuje provést její výměnu s použitím originální nové anody.

POZN.: Anoda je namontovaná ve spodní části zařízení, pod ochrannou hlavici.

# VYHRAZENO PRO TECHNIKA PROVÁDĚJÍCÍHO INSTALACI

**Pokyny pro přizpůsobení k činnosti s jiným plynem než byl použitý pro kalibraci. Ze zemního plynu (G20) na Kapalný plyn (G30-G31) s plynovým ventilem model EUROSIT**

Při přizpůsobení ohřívače vody jinému plynu než byl použitý při kalibraci, postupujte níže uvedeným způsobem.

- Vyměňte trysku 1. hlavního hořáku, **obr. H.**

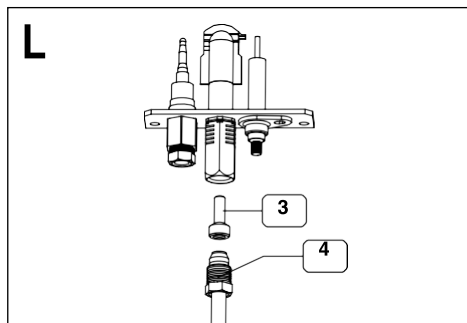
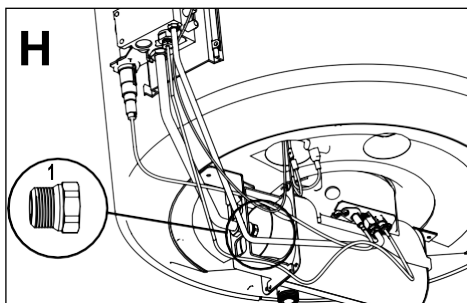
Odšroubujte a vyjměte trysku 1 a nahradte ji novou tryskou.

- Odšroubujte spojku 4. na **obr. L.** a potáhněte trubku směrem ven. Vyměňte trysku 3. pilotního hořáku za jinou, vhodného typu.

Vložte a připevněte spojku 4.

- Rozměry otvorů trysek, vyjádřené v setinách milimetru, jsou uvedené v následující tabulce:

**Nevkládejte překážky nebo ucpaní mezi otvor trysky a ústí „Venturiho“ trubky.**



MODELÝ	HLAVNÍ HOŘÁK		PILOTNÍ HOŘÁK
	Q7EU-13-KMZ/E	Q7EU-20,25,30-KMZ/E	Q7EU-13,20,25,30-KMZ/E
PLYN metan (G20)	205	205	27x2
Kapalný plyn (G30-G31)	110	110	22x1

## SEŘÍZENÍ PLAMENE PILOTNÍHO HOŘÁKU (Ventil EUROSIT)

Seřízení se provádí prostřednictvím šroubu 12., **obr. S.**

Plamen pilotního hořáku je seřízen, když je jeho délka přibližně 2-3 cm a zasahuje horní část termočlásku.

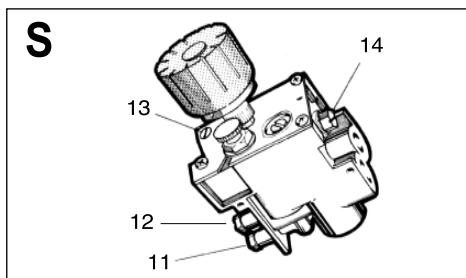


### VÝSTRAHA!

**V případě použití plynu G30, G31 nebo G27 odšroubujte ventil č.14, obr. S, otočením proti směru hodinových ručiček.**

## KONTROLA PŘÍVODNÍHO TLAKU

Tlak přívodu plynu se měří v tlakové zásuvce 11., **obr. S**, prostřednictvím tlakoměru a je vyjádřen v milibarech.



### TLAK PŘÍVODU PLYNU

PLYN metan (G20)		20 mbar
Kapalný PLYN	Butan (G30)	30 mbar
	Propan (G31)	37 mbar

## ZAPNUTÍ

### UPOZORNĚNÍ!

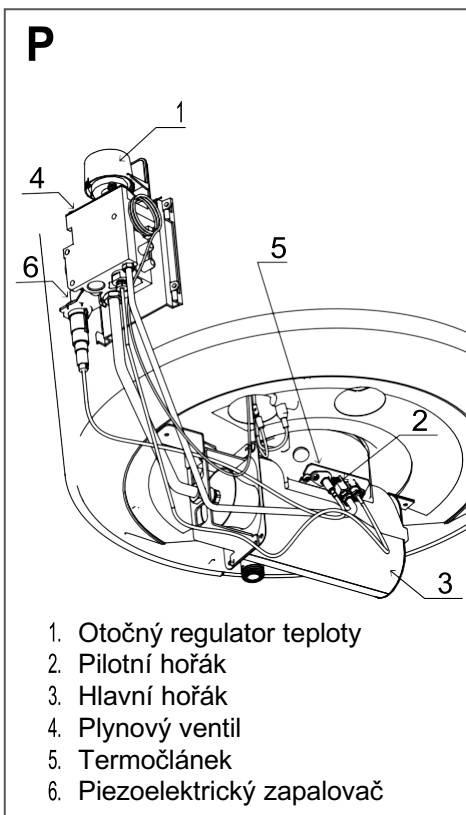
Před zapnutím hořáku zkontrolujte, zda se jednotka nachází přesně ve svém uložení a zda během přepravy nedošlo k poškození jednotlivých komponentů.

Přestavte otočný ovladač 1. z polohy O (vypnuto) do polohy ★ (zapnutý pilotní hořák), **obr. P**.

Stiskněte otočný ovladač 1. až na doraz, přidržejte jej stisknutý a současně stiskněte piezoelektrický zapalovač 2. Zkontrolujte, zda je zapálený plamen hořáku. Když je plamen zapálený, přidržejte otočný ovladač B stisknutý ještě po dobu přibližně 20 sekund.

Když plamen hořáku nezůstane zapálen, zopakujte výše popsany postup.

Vyšší doba je potřebná kvůli umožnění odvedení vzduchu, který se případně mohl zdržovat v plynovém potrubí.





## ÚDRŽBA

Provádění údržby je nezbytným předpokladem pro řádnou činnost a dlouhou životnost zařízení. Je třeba ji provádět v souladu s platnými normami.



### UPOZORNĚNÍ!

**Před zahájením úkonů údržby zavřete přívod plynu a vody rozvodu s teplou užitkovou vodou.**

Doporučuje se provést na zařízení alespoň jednou ročně následující kontroly:

1. Kontrola těsnosti části s vodou.
2. Kontrola těsnosti částí s plynem spojená s případnou výměnou těsnění.
3. Vizuální kontrola celkového stavu zařízení a hoření.
4. Vizuální kontrola spalovací komory a případné vyčištění hořáku.
5. Případná demontáž a čištění trysky po kontrolách uvedených v bodě 3 a 4.
6. Nastavení pro dosažení správného průtoku plynu.
7. Kontrola činnosti bezpečnostních systémů rozvodu vody (mezní teplota a mezní tlak).
8. Kontrola činnosti bezpečnostních systému rozvodu plynu (nepřítomnost plynu nebo plamene, plynový ventil apod.).
9. Kontrola parametrů ventilace místnosti.
10. Zkontrolujte parametry odvádění spalin

POZN.: Vnitřní tělo ohříváče vody nesmí být během uvedeného postupu vystaveno nárazům, které by mohly poškodit vnitřní ochranný plášť.

## INFORMACE PRO UŽIVATELE

Informujte uživatele o způsobech činnosti zařízení.

Zejména nezapomeňte doručit uživateli návody k použití a informovat jej o tom, že je tyto návody třeba uschovat jako součásti zařízení.

Dále poskytněte uživateli následující informace:

-O způsobu nastavení teploty a regulačních zařízení za účelem zajištění správné a úsporné správy zařízení.

-O potřebě pravidelného provádění údržby rozvodu v souladu se zákonem stanovenými požadavky.

-O tom, že je jednoznačně zakázáno měnit nastavení týkající se přívodu vzduchu podporujícího hoření a spalovaného plynu.

Při instalaci, provozu a údržbě ohřívače je nutné dodržovat ČSN 06 0830, ČSN 06 1008, ČSN EN 1775, ČSN 06 0320, ČSN 73 4201. U ohřívačů provozovaných na propan je navíc nutné dodržovat ČSN 38 6460, ČSN 38 6462 a TD 800 02.

## UPOZORNĚNÍ

1. Plynové zásobníkové ohřívače vody nejsou vyhrazená tlaková zařízení ve smyslu vyhlášky ČÚBP č. 18/1979 Sb.

2. Mezi ohřívačem a zpětnou klapku je nutno zabudovat vhodnou expanzní nádobu. Ta zamezí při nahřívání vody propouštění pojistného ventilu a namáhání nádrže na tlak. Nelze použít expanzomat k ÚT, protože jeho konstrukce odpovídá tlaku max. 0,6 MPa. Musí být osazena expanzní nádoba odolávající tlaku 1,0 MPa. Velikost expanzomatu je nutné zvolit dle objemu ohřívače.

3. Ohřívač nesmí být v žádném případě uveden do provozu bez zabudovaného pojistného ventilu a tento nesmí být demontován!

4. Z bezpečnostních důvodů (ochrana před opařením při eventuálním výtoku vody pojistným ventilem) je třeba vést od pojistného ventilu k odpadu odvodní trubku o průměru 3/4", která má být ukončena max. 15 cm nad úroveň podlahy. Není-li možné vést tuto trubku až k odpadnímu potrubí, je nutno ji odvést do záhytné nádoby a tuto pravidelně kontrolovat! Zaskřípnutí pojistný ventil je zakázáno.

Pojistný ventil musí být

minimálně jednou ročně uveden v činnost! Horká voda vytékající pojistným ventilem může mít vysoký tlak!

5. Ohřívač může být uveden do provozu jen pokud je naplněn vodou, jinak dojde k poškození keramické glazury (Smaltu), a tím ke ztrátě záruky. První napuštění ohřívače je součástí uvedení do provozu a může ho proto provést jen pracovník autorizované servisní firmy, který zároveň uvede do provozu celý spotřebič.

6. Před montáží je třeba věnovat pozornost správnému návrhu zásobníkového ohřívače vody. Pokud je ohřívač poddimenzován, dochází ke kondenzaci vodní páry a tento jev podstatně snižuje životnost ohřívače.

## INSTALACE

Instalaci, údržbu a servis může provádět pouze kvalifikovaný technický pracovník.

Nikdy neskladujte nebo nepoužívejte chemické látky v místnosti, kde je nainstalovaný ohřívač vody, kvůli riziku výbuchu a koroze ohřívače vody. Některé pohonné látky, bělicí prostředky, odmašťovače atd. rozptylují výbušné výpary a urychlují korozi. Pokud se ohřívač vody používá v místnosti, kde se takové látky skladují nebo používají, považuje se záruka za neplatnou.

Ohřívač vody musí být nainstalovaný za dodržování montážních pokynů dodavatele pro daný model a relevantních státních

a místních instalačních a stavebních předpisů, pravidel a směrníc platných v době instalace.

Ohřívač vody musí být nainstalovaný v nekorozivní atmosféře nebo v prostředí, které chrání ohřívač vody před vlivem vnějších povětrnostních podmínek.

## **PŘIPOJENÍ NA ROZVOD VODY**

Připojení na rozvod užitkové vody musí být provedeno podle ČSN 06 0830 s osazením normou stanovených armatur, tj. uzávěr na přívodu studené vody (kulový kohout, zkušební kohout, zpětná klapka, pojistný ventil, tlakoměr a teploměr). V době činnosti ohřívače je tento kohout otevřen.

- Studená voda se připojuje k přípojce označené modrou barvou.
- Výstup teplé vody se připojuje k přípojce označené červenou barvou.

## **BODOVÁ KOROZE**

Při vyřizování reklamací ohřívačů QUANTUM jsme se v několika případech setkali s poškozením nádrží způsobených bodovou (důlkovou) korozí. Považujeme za důležité Vás s tímto poznatkem seznámit zejména proto, že bodová koroze zkracuje podstatně životnost ohřívačů a reklamáce způsobené tímto jevem nemohou být firmou QUANTUM uznány za oprávněné. Jsou způsobeny instalací ohřívače v místě výskytu bludných proudů, které jsou z okolí přiváděny k ohřívači prostřednictvím kovového vodovodního nebo plynového potrubí.

V místech střetnutí více korozních faktorů, (poškozená izolace) mohou způsobit „vyvrtání“ důlku o průměru několika mm do nádrže ohřívače.

Nejčastějším zdrojem bludných proudů jsou dráhy elektrizované stejnosměrným proudem, které využívají koleje jako vodiče trakčního proudu (železnice, tramvajová doprava). Část proudu uniká z kolejí a využívá půdu jako vodiče. Bludné proudy lze fyzikálně měřit i v místech několik kilometrů vzdálených od těchto zdrojů a mohou dosahovat až stovky ampér. Proud tekoucí zemí může vnikat na podzemní kovová zařízení (potrubí), která představují pro bludné proudy ideální vodiče.

Firma QUANTUM doporučuje všem servisním pracovníkům, aby před instalací ohřívače v místě možného výskytu bludných proudů nechali změřit elektrický potenciál plynovodních a vodovodních trubek (musí provést specialista na protikorozní ochranu), nebo preventivně odizolovat ohřívač např. vložením cca 1m dlouhé plastové trubky na vodovodní potrubí a izolačního spoje na plynovodní potrubí.

Hořčíková anoda, která je umístěna v ohřívači, není v tomto případě dostatečná ochrana ohřívače před bodovou korozí.

## **PERIODICKÁ ÚDRŽBA**

Pravidelná údržba je významná pro zajištění spolehlivosti ohřívače.

Uživatel je povinen si zajistit pravidelné kontroly a údržby ohřívače v závislosti na kvalitě vody, nejméně

však jednou ročně, čímž si zaručí jeho bezporuchový provoz a dlouhodobou životnost.

Znečištění ohřivače vodním kamenem má za následek vyšší náklady na ohřev TUV, sníženou účinnost a následkem toho možnost nefunkčnosti celého zařízení.

Aby bylo umožněno jednoduché provádění servisních oprav a údržbářských prací, musí být zajištěn volný přístup k ohřivači.

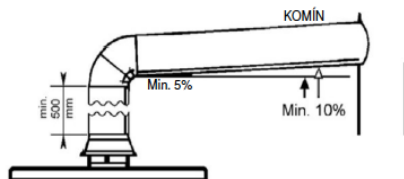
Povinnosti servisního technika:

- Zkontrolovat čistotu nádrže a odstranit případné nečistoty a usazeniny
- Zkontrolovat, případně vyměnit anodovou tyč
- Vyčistit a zkontrolovat funkčnost pojistného ventilu
- Vyčistit hořákovou sestavu a prostor spalovací komory
- Vyplnit v mobilní aplikaci protokol o periodické prohlídce nebo zaslat vyplněný protokol v papírové formě dovozci QUANTUM, a.s.

## PŘIPOJENÍ NA KOMÍN

Spotřebič musí být připojen ke kouřovodu, jehož průměr bude odpovídat průměru přerušovače tahu. Kouřovod se nasune do přerušovače a zajistí se samořeznými šrouby. Připojení kouřovodu na komín musí být provedeno v souladu s požadavky norem ČSN 734201. Vhodný průřez a výšku komína je nutno prokázat výpočtem. Komín, na který se spotřebič připojuje, musí mít revizi provedenou odbornou kominickou firmou.

V případě společného provozu plynového kotle a ohřivače vody mohou být tyto připojeny na jeden komín pouze za předpokladu, je-li prokázáno výpočtem, že je dostatečně dimenzován na výkon obou spotřebičů, a jedná-li se o spotřebiče shodného provedení.



## ÚPRAVA VODY

Každý materiál ve styku s vodou je jí současně ovlivňován, a to dle jejího složení a obsahu látek v ní rozpustných či přítomných. Voda s vyšším obsahem solí, vápníku a hořčíku po zahřátí na 60°C způsobuje ve větší míře vznik usazenin a inkrustací ve formě vodního kamene. Jde o nevratný jev, který má za následek zhoršení funkčnosti celého zařízení a podstatné snížení účinnosti.

Kvalita vody určené k ohřátí v plynovém zásobníkovém ohřivači musí splňovat podmínky vyhlášky Mzd. Č. 252/2004 Sb. (hygienické požadavky na pitnou a teplou vodu) ve znění vyhlášek č. 187/2005 Sb. a č. 293/2006 Sb.. Tvrdost vody nesmí přesáhnout 7°dH (německých stupňů tvrdosti) = 1,25 mmol/l Ca + Mg. Pokud voda nesplňuje výše uvedené požadavky, je nutno před ohřivačem na přívodním potrubí studené vody zapojit mechanický filtr a instalovat vhodnou chemickou úpravnu vody.

Rozbor kvality vody je proto třeba provést již před spuštěním ohřivače. Problematika úpravy vody je záležitostí odborně specializovaných firem, které zaručí správný návrh i dodávku zařízení dle provedeného rozboru vody.

Odbornými partnery pro QUANTUM, a.s. jsou níže uvedené firmy, které Vám poskytnou další informace:

CULLIGAN.CZ s.r.o.  
K Vodojemu 140  
252 19 Chrástany  
tel.: 731 629 796  
tel.: 737 626 424  
e-mail: [domacnosti@culligancz.cz](mailto:domacnosti@culligancz.cz)  
<http://www.culligan.cz>

aquina, s.r.o..  
Olomoucká 447  
796 07 Prostějov – Držovice  
tel.: 582 333 960  
fax: 582 333 961  
e-mail: [aquina@aquina.cz](mailto:aquina@aquina.cz)  
<http://www.aquina.cz>

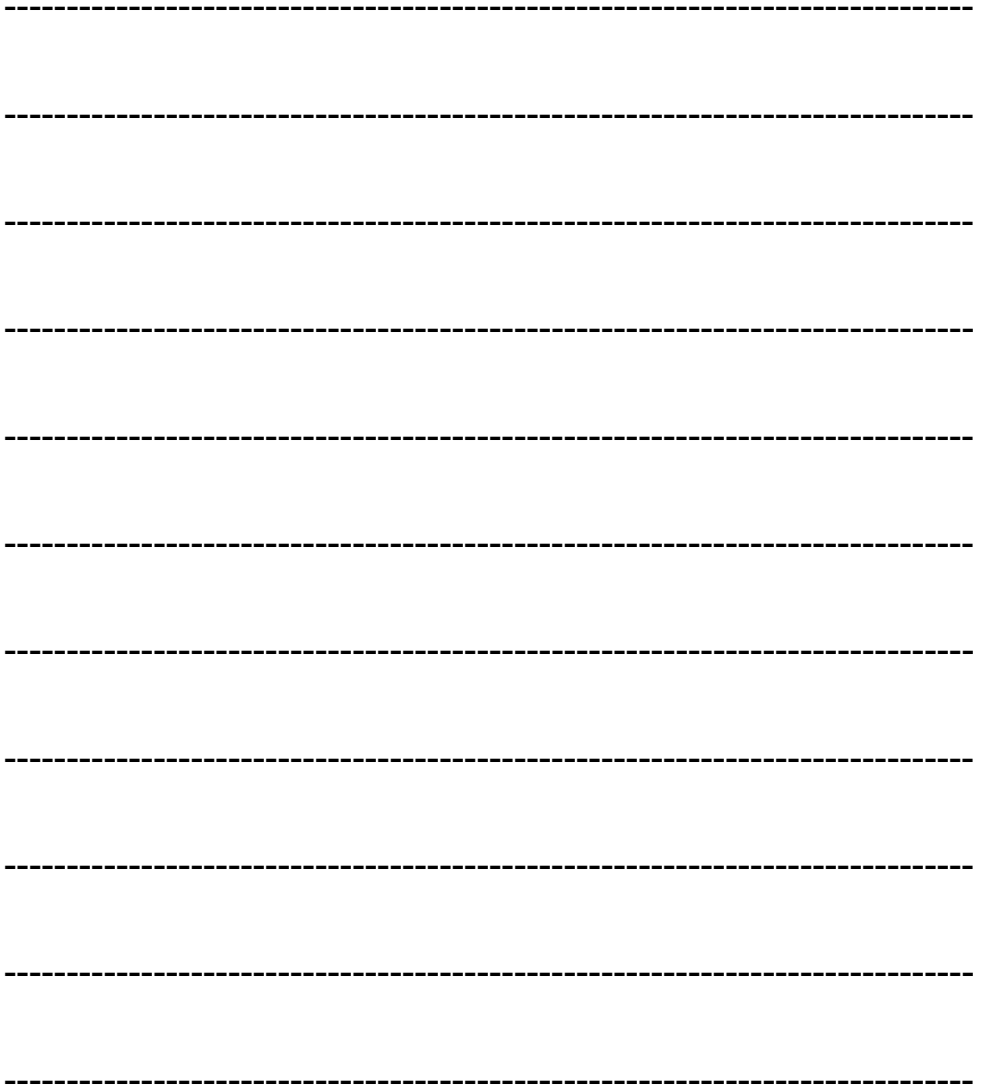
EARTH RESOURCES, spol. s r.o.  
Mladoboleslavská 908  
197 00 Praha 9  
tel.: 266 313 434  
fax: 266 313 429  
e-mail: [info.cz@ERwater.com](mailto:info.cz@ERwater.com)  
<http://www.ERwater.cz>

## IDENTIFIKAČNÍ ŠTÍTEK



## TECHNICKÉ PARAMETRY

Identifikační označení modelu dodavatele		Q7EU-KMZ/E			
Model		Q7EU-13-KMZ/E	Q7EU-20-KMZ/E	Q7EU-25-KMZ/E	Q7EU-30-KMZ/E
<b>Certifikát ES</b>					
Jmenovitá kapacita	l	50	75	95	120
Reálná kapacita	l	48,5	74,8	93,8	113
Jmenovitý tlak	bar	8	8	8	8
Jmenovitý tepelný příkon	kW	5	5	5	5
Jmenovitý tepelný výkon	kW	4,3	4,3	4,3	4,3
Doba ohřevu ACS t 45 °C	min.	51	52	60	68
Tepelný rozptyl při 60 °C	W	205	235	265	260
Průtok teplé vody					
Produkce při 30 K	l/h	105	105	105	105
Produkce při 45K	l/h	79	79	79	79
<b>Erp</b>					
Deklarovaný zátěžový profil		M	M	M	M
Energetická účinnost ohřevu vody   wh %		51	60	57	56
Energetická třída		B	B	B	B
Denní spotřeba elektrické energie $Q_{elec}$	kWh	--	--	--	--
Denní spotřeba paliva $Q_{fuel}$	kWh	13,27	11,0	11,63	11,9
Úroveň akustického výkonu $L_{WA}$	dB	58	58	58	58
Emise oxidu dusíku (spalné teplo)	[mg/kWh]	54	50	46	32
Roční spotřeba elektrické energie AEC	kWh/rok	--	--	--	--
Roční spotřeba paliva AFC	GJ/rok	9,1	8,0	8,0	8,0
Směšená voda při 40 °C V40	l	93	114	170	180
Cílová teplota přednastavená ve výrobním závodě	°C	60	60	60	60
Vztažné nastavení termostatu		5	5	5	5
<b>Tlak připojení plynu</b>					
Metan G20	mbar	20,0	20,0	20,0	20,0
Kapalný plyn (butan) G30	mbar	29,0	29,0	29,0	29,0
Kapalný plyn (propan) G31	mbar	37,0	37,0	37,0	37,0
Spotřeba plynu					
Metan G20	m <sup>3</sup> /h	0,529	0,529	0,529	0,529
Kapalný plyn (butan) G30	kg/h	0,394	0,394	0,394	0,394
Kapalný plyn (propan) G31	kg/h	0,388	0,388	0,388	0,388
<b>Hodnoty spalin</b>					
Tah	mbar	0,015	0,015	0,015	0,015
Hmotnostní průtok spalin	g/s	4,0	4,6	4,7	4,6
Teplota spalin	°C	125	125	109	102





**QUANTUM, a.s.**  
**Brněnská, 212**  
**682 01 Vyškov**  
**TEL. 517 302 810**