

NÁVOD K OBSLUZE A INSTALACI

AKUMULAČNÍ NÁDRŽE

NADS 800 v3

**NADOS 800/140v1
NADOS 800/140v2**



NADS 900 v3

**NADOS 900/140v1
NADOS 900/140v2**



Družstevní závody Dražice - strojírna s.r.o.
Dražice 69, 294 71 Benátky nad Jizerou
tel: +420 / 326 370 990
fax: +420 / 326 370 980
e-mail: prodej@dzd.cz

 **DRAŽICE**
ČLEN SKUPINY NIBE

OBSAH

1	POPIS	4
2	NÁVRH VHODNÉHO OBJEMU A INSTALACE NÁDRŽE	4
3	TECHNICKÉ PARAMETRY	5
4	TECHNICKÝ POPIS	7
5	ROZMĚRY A PŘIPOJENÍ	8
6	LIKVIDACE OBALOVÉHO MATERIÁLU A NEFUNKČNÍHO VÝROBKU	11

PŘED INSTALACÍ NÁDRŽE SI POZORNĚ PŘEČTĚTE TENTO NÁVOD!

Vážený zákazníku,

Družstevní závody Dražice - strojírna s.r.o. Vám děkují za rozhodnutí používat výrobek naší značky.



Výrobek není určen pro ovládání

- a) osobami (včetně dětí) se sníženými fyzickými, smyslovými nebo duševními schopnostmi nebo
- b) s nedostatečnými znalostmi a zkušenostmi, nejsou-li pod dohledem zodpovědné osoby nebo nebyly-li jí řádně proškoleny.

Výrobce si vyhrazuje právo na technickou změnu výrobku. Výrobek je určen pro trvalý styk s pitnou vodou.

Výrobek doporučujeme používat ve vnitřním prostředí s teplotou vzduchu +2 °C až +45 °C a relativní vlhkostí max. 80 %.

Funkce a bezpečnost výrobku byla prověřena Strojírenským zkušebním ústavem v Brně.

Vydavatel Družstevní závody Dražice - strojírna s.r.o., Dražice 69, Benátky nad Jizerou, 294 71, Česká republika ujišťuje, že obal splňuje požadavky § 3 a 4 zákona č. 477/2001 Sb. o obalech a o změně některých zákonů, ve znění pozdějších předpisů.

Vyrobeno v České republice.

Význam piktogramů použitých v návodu



Důležité informace pro uživatele zásobníku.



Doporučení výrobce, jehož dodržování Vám zaručí bezproblémový provoz a dlouhodobou životnost výrobku.



POZOR!
Důležité upozornění, které musí být dodrženo.

1 POPIS

Akumulační nádrže slouží k akumulaci přebytečného tepla od jeho zdroje. Zdrojem mohou být kotel na tuhá paliva, tepelné čerpadlo, solární kolektory, krbová vložka, atd.

Nádrže typu NADS slouží pouze k ukládání tepla v topném systému. Nádrže typu NADOS ještě umožňují ohřev nebo předeřev TUV ve vnitřní nádobě. Zařazení akumulace do topného systému s kotlem na tuhá paliva umožňuje optimální chod kotle na příznivé teplotě při provozu kotle. Přínos je hlavně v období optimálního chodu (tj. s maximální účinností), kdy se přebytečné neodebrané teplo akumuluje v nádrži.

Nádrže i případné trubkové výměníky jsou vyráběny z oceli, bez úpravy vnitřního povrchu, vnější povrch nádrže je opatřen ochranným nátěrem. Nádrže se vyrábějí v objemech 800, 900 litrů. Jednotlivé verze jsou dále vybaveny trubkovým výměníkem, každý o ploše 1,5 m².

Typ NADOS dovoluje přímý ohřev užitkové vody (TUV) ve vnitřní smaltované nádobě nebo její předeřev pro další ohřívání vody. Zapojení s kotlem většinou dovoluje přímý ohřev TUV ve vnitřní nádrži na požadovanou teplotu, naopak zapojení na solární kolektory nebo tepelné čerpadlo TUV jen předeřevuje a je nutné zařadit další např. elektrický ohříváč, který dohřeje vodu na požadovanou teplotu nebo do akumulace namontovat elektrický dohřev, který umožňuje el. topná jednotka TJ 6/4“.

Nádrže nejsou určeny pro ukládání TUV – teplé užitkové vody.

2 NÁVRH VHODNÉHO OBJEMU A INSTALACE NÁDRŽE

Návrh optimální velikosti akumulace provádí projektant, nebo osoba s dostatečnými znalostmi pro projektování topných soustav.

Montáž provádí odborná firma nebo osoba, která potvrdí montáž v záručním listě.



Při uvádění do provozu je třeba nejdříve napustit vodu do vnitřní nádoby pro TUV a udržovat v ní provozní tlak, teprve poté napouštět topnou vodou vnější akumulaci, jinak hrozí poškození výrobku!



Výrobce výslovně upozorňuje, na správný postup při zkoušení těsnosti topného okruhu (radiátorů, spojů potrubí, podlahového topení, atd.) se zapojením akumulace. Nesmí dojít k nárůstu tlaku v prostoru topné vody akumulace nad maximální provozní tlak 0,3 MPa, při tlakování topného systému na vyšší, než maximální provozní tlak může dojít k trvalému poškození vnitřní smaltované nádoby!

3 TECHNICKÉ PARAMETRY

TYPY		NADOS 800/140v1	NADOS 900/140v1
		NADOS 800/140v2	NADOS 900/140v1
OBJEM NÁDRŽE	l	775	930
OBJEM ZÁSOBNÍKU PRO OHŘEV TV	l	140	140
HMOTNOST BEZ IZOLACE	kg	128	144
		155	186
MAXIMÁLNÍ TLAK V NÁDOBĚ	bar	3	3
MAXIMÁLNÍ TLAK V ZÁSOBNÍKU TV	bar	6	6
MAXIMÁLNÍ TLAK VE VÝMĚNÍKU	bar	10	10
MAXIMÁLNÍ PROVOZNÍ TEPLOTA V NÁDOBĚ	°C	90	90
MAXIMÁLNÍ PROVOZNÍ TEPLOTA V ZÁSOBNÍKU TV	°C	90	90
MAXIMÁLNÍ PROVOZNÍ TEPLOTA VE VÝMĚNÍKU	°C	- 110	- 110
TEPLOSMĚNNÁ PLOCHA VÝMĚNÍKU	m ²	-	-
		1,5	1,5
OBJEM VÝMĚNÍKU	l	-	-
		10,5	10,5
VYDATNOST TEPLÉ VODY 40°C PŘI TEPLOTĚ ZÁSOBNÍKU 53°C A VSTUPNÍ VODĚ 15°C / PRŮTOK TV	l/(l/min)	* 495/5	* 490/10
VYDATNOST TEPLÉ VODY 40°C PŘI TEPLOTĚ ZÁSOBNÍKU 80°C A VSTUPNÍ VODĚ 15°C / PRŮTOK TV	l/(l/min)	* 1175/5	* 1170/10
MAX. VÝKON EL. TOPNÉHO TĚLESA ŘADY TJ 6/4"	kW	1 x 3,75 + 2 x 9 1 x 3,75 + 1 x 9	1 x 3,75 + 2 x 9 1 x 3,75 + 1 x 9
TŘÍDA ENERGETICKÉ ÚČINNOSTI		C	C
STATICKÁ ZTRÁTA		116	132

* hodnota odvozena výpočtem

Tabulka 1

4 DŮLEŽITÉ UPOZORNĚNÍ

Zapojení vnitřní nádoby na TUV musí být v souladu s ČSN 06 0830, tedy na vstupu studené vody je nutný pojistný ventil.



Před uvedením do provozu doporučujeme spustit topný okruh a případné nečistoty, které jsou zachycené ve filtru vyčistit, poté je systém plně funkční.



Namontování nádrže se musí provést na takovém místě, se kterým se může jako s vhodným počítat, tzn., že zařízení musí být bez problémů přístupné pro eventuálně potřebnou údržbu, opravu nebo eventuální výměnu.

Mezi pojišťovací armaturou topného okruhu a akumulací nádrží nesmí být umístěna žádná uzavírací armatura!!



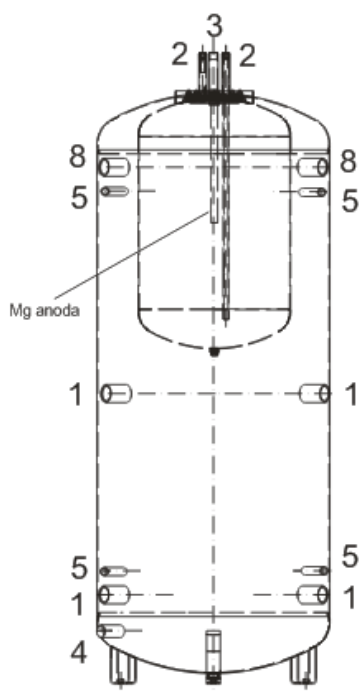
Doporučený provozní tlak v okruhu teplé vody 0,4 MPa. Na výstupu teplé vody doporučujeme nainstalovat zpětnou klapku a expanzní nádobu (min. 4 % objemu teplé vody v potrubí) pro eliminaci zpětných tlakových rázů.

Zásobník se smí používat výlučně v souladu s podmínkami uvedenými na výkonovém štítku a pokyny pro elektrické zapojení. Kromě zákonně uznaných národních předpisů a norem se musí dodržovat také podmínky pro připojení stanovené místními elektrickými a vodními podniky, jakož i návod na montáž a obsluhu.

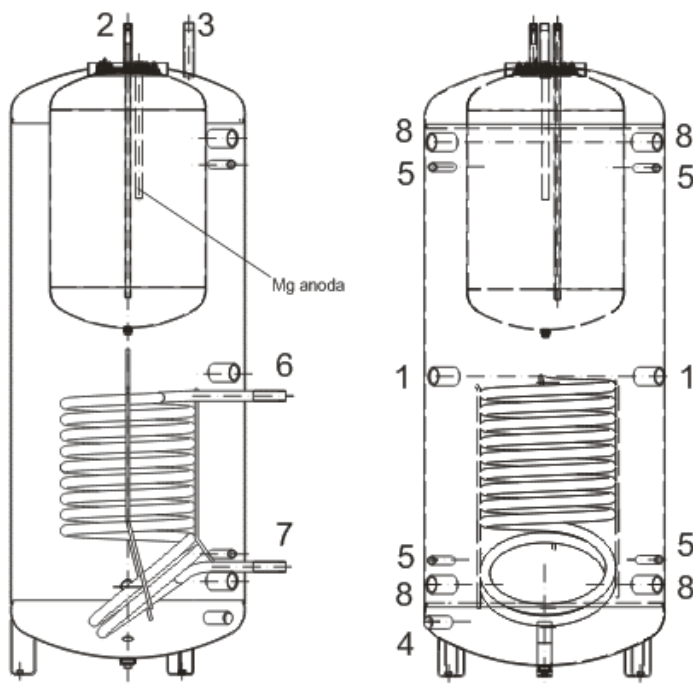
Pokud zásobník nepoužíváte delší dobu než 24 hodin, popř. je-li objekt s ohřívačem bez přítomnosti osob, uzavřete přívod studené vody do zásobníku.

5 TECHNICKÝ POPIS

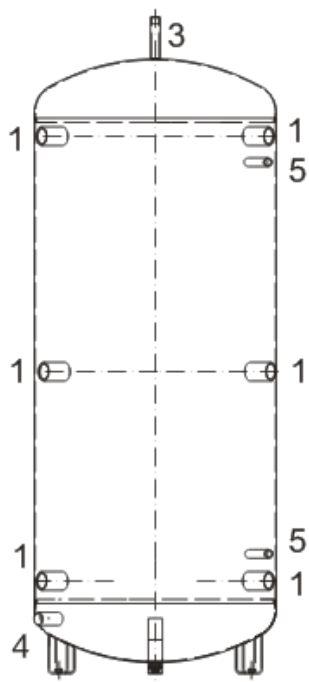
NADOS 800,900/140v1



NADOS 800,900/140v2



NADS 800,900

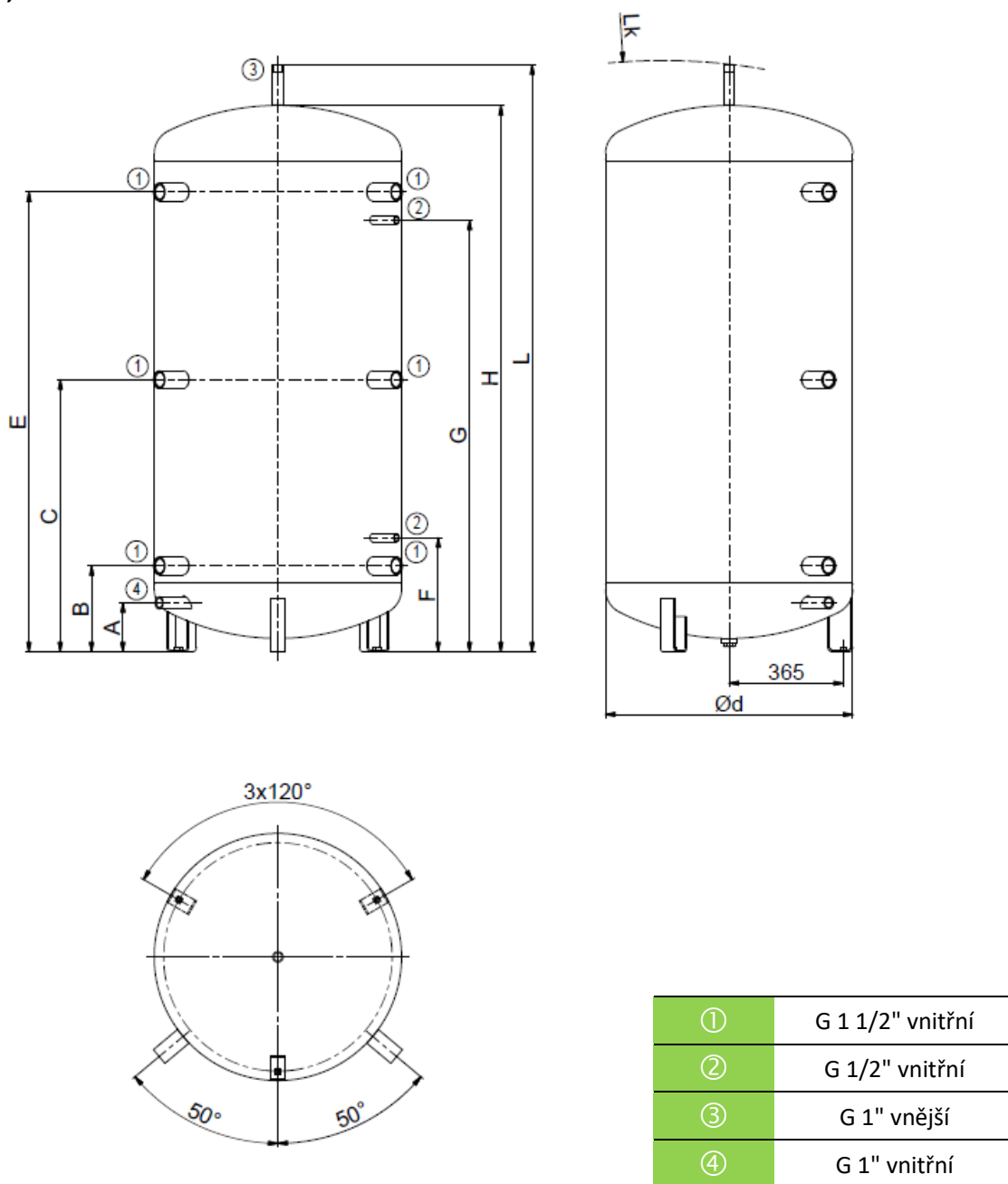


1. Vstupy a výstupy do aku. nádoby, lze namontovat těleso TJ
2. Vstup a výstup zásobníku TUV
3. Výstup aku. teplé vody (odvzdušnění)
4. Výstup vody z aku. nádoby (vratná voda)
5. Jímka pro čidla (teploměr, termostat)
6. Vstup topné vody
7. Výstup topné vody
8. Vstupy a výstupy do aku. nádoby

- vnitřní G 1 ½"
- vnější G ¾"
- vnější G 1"
- vnitřní G 1"
- vnitřní G ½"
- vnější G 1"
- vnější G 1"
- vnitřní G 1 ½"

6 ROZMĚRY A PŘIPOJENÍ

NADS 800 v3, NADS 900 v3

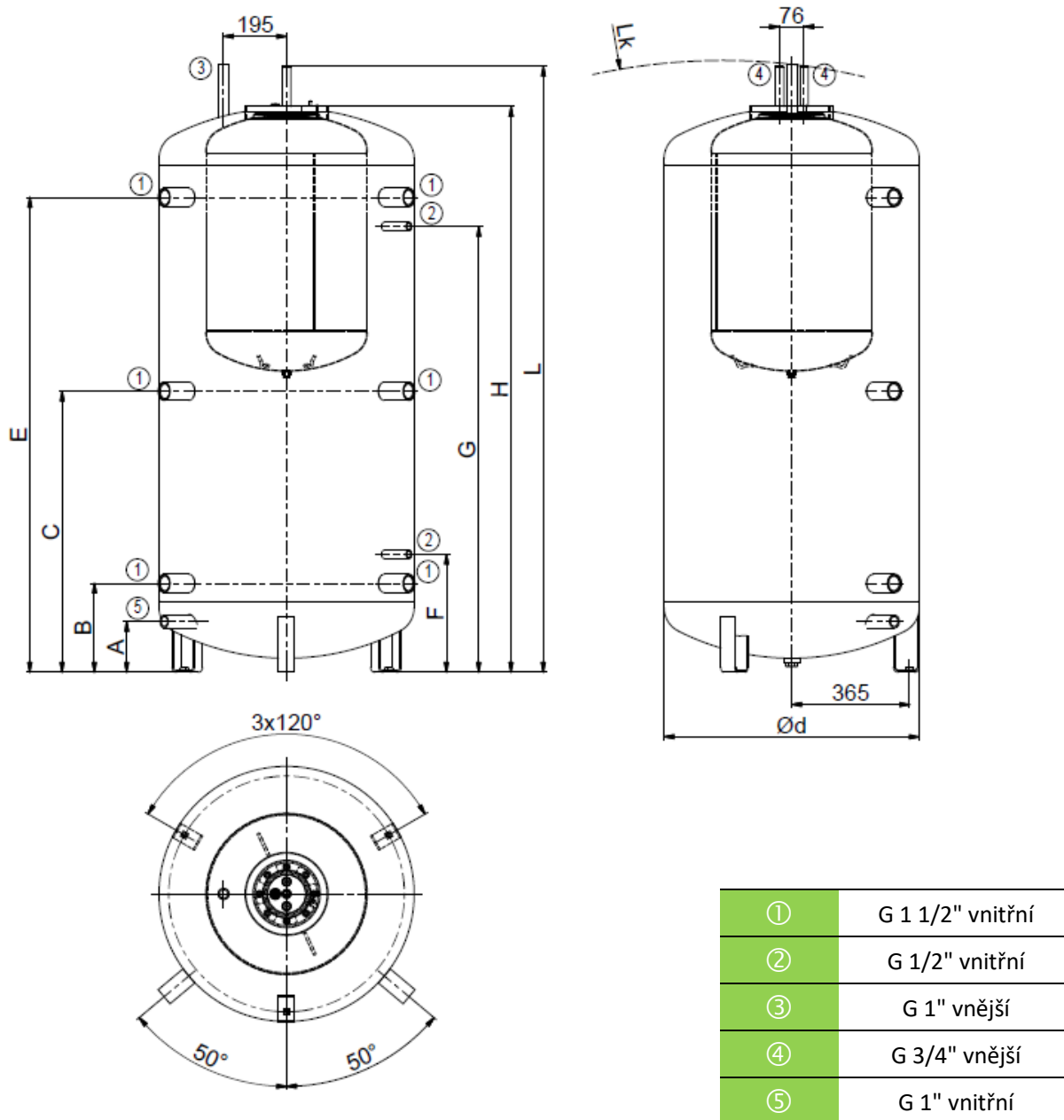


Obrázek 1

	A	B	C	d	E	F	G	H	L	Lk
NADS 800 v3	157	275	870	790	1470	365	1380	1750	1880	1900
NADS 900 v3	157	275	1020	790	1795	365	1705	2075	2205	2220

Tabulka 2

NADOS 800/140v1, NADOS 900/140v1

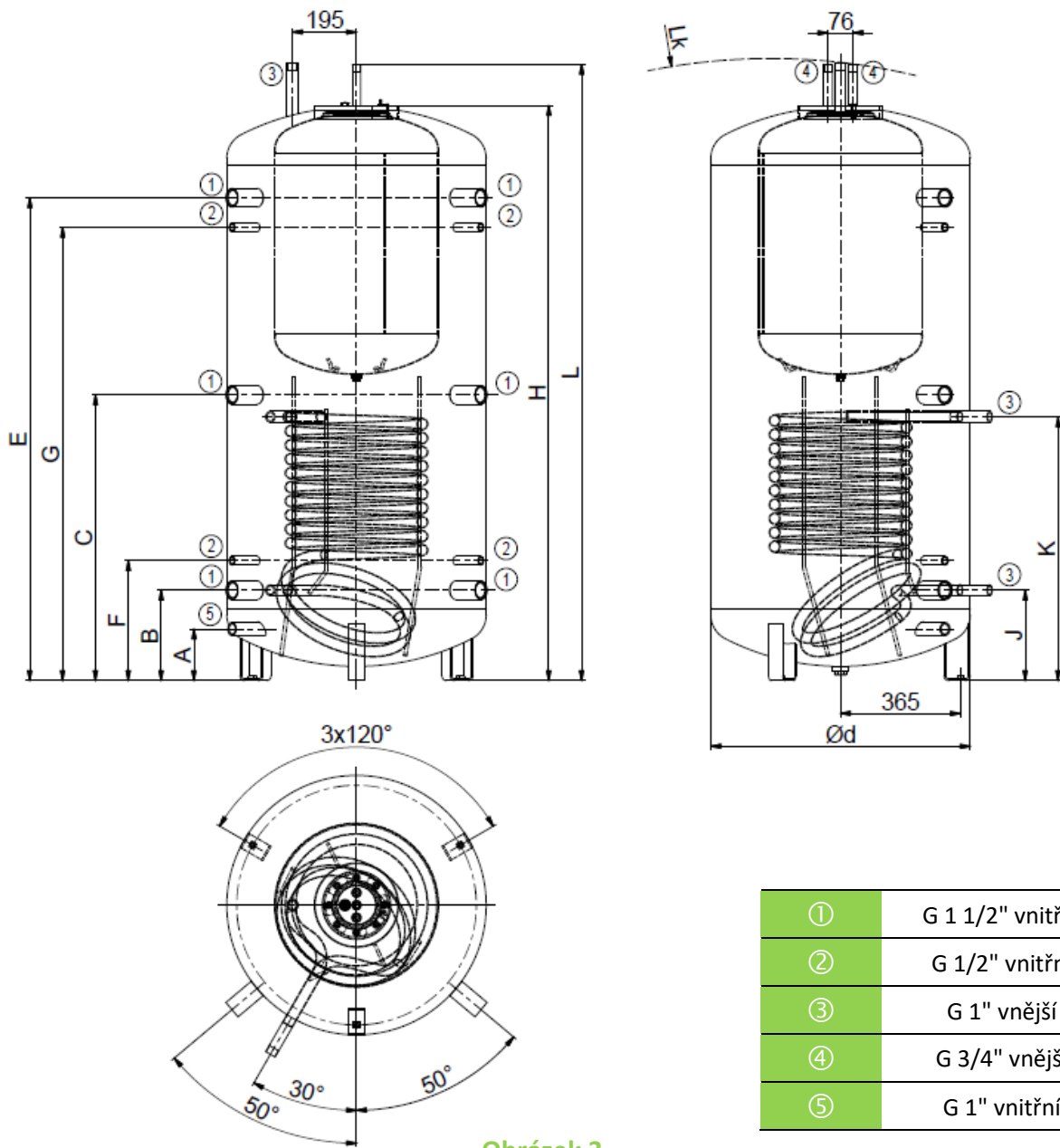


Obrázek 2

	A	B	C	d	E	F	G	H	L	Lk
NADOS 800/140v1	157	275	870	790	1470	365	1380	1750	1880	1900
NADOS 900/140v1	157	275	1020	790	1795	365	1705	2075	2205	2220

Tabulka 3

NADOS 800/140v2, NADOS 900/140v2



Obrázek 3

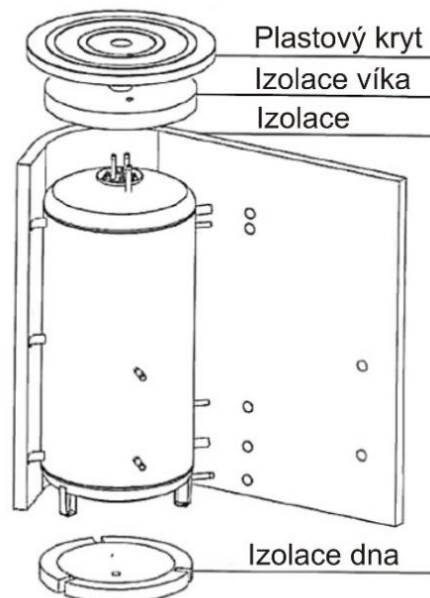
	A	B	C	d	E	F	G	H	J	K	L	Lk
NADOS 800/140v2	157	275	870	790	1470	365	1380	1750	275	803	1880	1900
NADOS 900/140v2	157	275	1020	790	1795	365	1705	2075	275	803	2205	2220

Tabulka 4

Tepelná izolace: NEODUL LB PP

Izolace NEODUL o síle 80 mm. Součástí jsou horní kryt, kryt přírub a krytky otvorů. Izolace se dodává samostatně zabalena.

**Izolaci doporučujeme nasazovat při pokojové teplotě.
Při teplotách výrazně nižších než 20 °C dochází ke smrštění izolace, které znemožňuje její snadnou montáž!!**



Obrázek 4

7 LIKVIDACE OBALOVÉHO MATERIÁLU A NEFUNKČNÍHO VÝROBKU

Za obal, ve kterém byl výrobek dodán, byl uhrazen servisní poplatek za zajištění zpětného odběru a využití obalového materiálu. Servisní poplatek byl uhrazen dle zákona č. 477/2001 Sb. ve znění pozdějších předpisů u firmy EKO-KOM a.s. Klientské číslo firmy je F06020274. Obaly ze zásobníku vody odložte na místo určené obcí k ukládání odpadu. Vyřazený a nepoužitelný výrobek po ukončení provozu demontujte a dopravte do střediska recyklace odpadů (sběrný dvůr) nebo kontaktujte výrobce.



13-3-2020