

HAAS  
+  
SOHN

## Valga/Kolga/Torva/Polva

**Technická dokumentace**  
Krbová kamna

**CZ**

0434715921400-

# Úvod

**Srdečně děkujeme za zakoupení našeho výrobku!**

Popis topidla Vás podrobně seznámí s konstrukcí, technickou specifikací a obsluhou topidla. Doporučujeme seznámit se pozorně s těmito údaji. Vyvarujete se tak případných chyb při vlastní montáži a obsluze.

**Podrobné** podmínky instalace a obsluhy naleznete ve Všeobecném návodu k obsluze (součást dodávky).

## Poznámky v textu



Nejdůležitější jsou poznámky nadepsané **VAROVÁNÍ**. Poznámky nadepsané **VAROVÁNÍ** Vás upozorňují na **vážné nebezpečí poškození topidla či poranění**.



Poznámka nadepsaná **Upozornění** Vás upozorňuje na možná poškození Vašeho topidla.



Poznámka nadepsaná **Důležité** Vás upozorňuje na informace důležité k provozu Vašeho topidla.



Poznámka jako taková Vás upozorňuje zcela obecně na informace důležité k provozu Vašeho topidla.

# Obsah

|   |    |
|---|----|
| <b>1. Technická data</b> .....                  | 1  |
| 1.1. Vhodná paliva, množství pro přiložení..... | 1  |
| <b>2. Rozměrové schéma</b> .....                | 2  |
| 2.1. Valga.....                                 | 2  |
| 2.2. Kolga.....                                 | 3  |
| 2.3. Torva.....                                 | 4  |
| 2.4. Polva.....                                 | 5  |
| <b>3. Easy control</b> .....                    | 6  |
| <b>4. Seznam náhradních dílů</b> .....          | 7  |
| 4.1. Celkový rozstřel modelu.....               | 7  |
| 4.2. Podstavce.....                             | 9  |
| 4.3. Detail A1.....                             | 10 |
| <b>5. Záměna kouřového hrdla</b> .....          | 11 |



# 1. Technická data

|  | Dřevěná polena          |
|--|-------------------------|
| Dosažený tepelný výkon (100%)                      | 8,2 kW                  |
| Jmenovitý tepelný výkon                            | 8 kW                    |
| Energetická účinnost                               | 80,1 %                  |
| Průměrná koncentrace CO při 13% O <sub>2</sub>     | 977 mg/Nm <sup>3</sup>  |
| Průměrná koncentrace prachu při 13% O <sub>2</sub> | 22,5 mg/Nm <sup>3</sup> |
| Průměrná koncentrace NOx při 13% O <sub>2</sub>    | 98 mg/Nm <sup>3</sup>   |
| Průměrná koncentrace OGC při 13% O <sub>2</sub>    | 61 mg/Nm <sup>3</sup>   |
| Průměrná koncentrace CO při 0% O <sub>2</sub>      | 661 mg/MJ               |
| Průměrná koncentrace prachu při 0% O <sub>2</sub>  | 15,3 mg/MJ              |
| Průměrná koncentrace NOx při 0% O <sub>2</sub>     | 66,5 mg/MJ              |
| Průměrná koncentrace OGC při 0% O <sub>2</sub>     | 41 mg/MJ                |
| Hmotnostní průtok suchých spalín                   | 6,5 g/s                 |
| Prům. teplota spalín za hrdl. kouřovodu            | 278 °C                  |
| Minimální tah komína v hrdle kouřovodu             | 12 Pa                   |

## 1.1. Vhodná paliva, množství pro přiložení

| Palivo                 | Max. dávka paliva pro přiložení    |
|------------------------|------------------------------------|
| Dřevěná polena:        | 2 – 3 polena (max. 2,5 kg)         |
| Délka polena:          | Max. 50 cm                         |
| Ekobrikety (DIN51731): | 1 – 2 brikety (max. 2,2 kg)        |
| Uhelné brikety:        | 2 – 3 uhelné brikety (max. 1,6 kg) |



### Poznámka

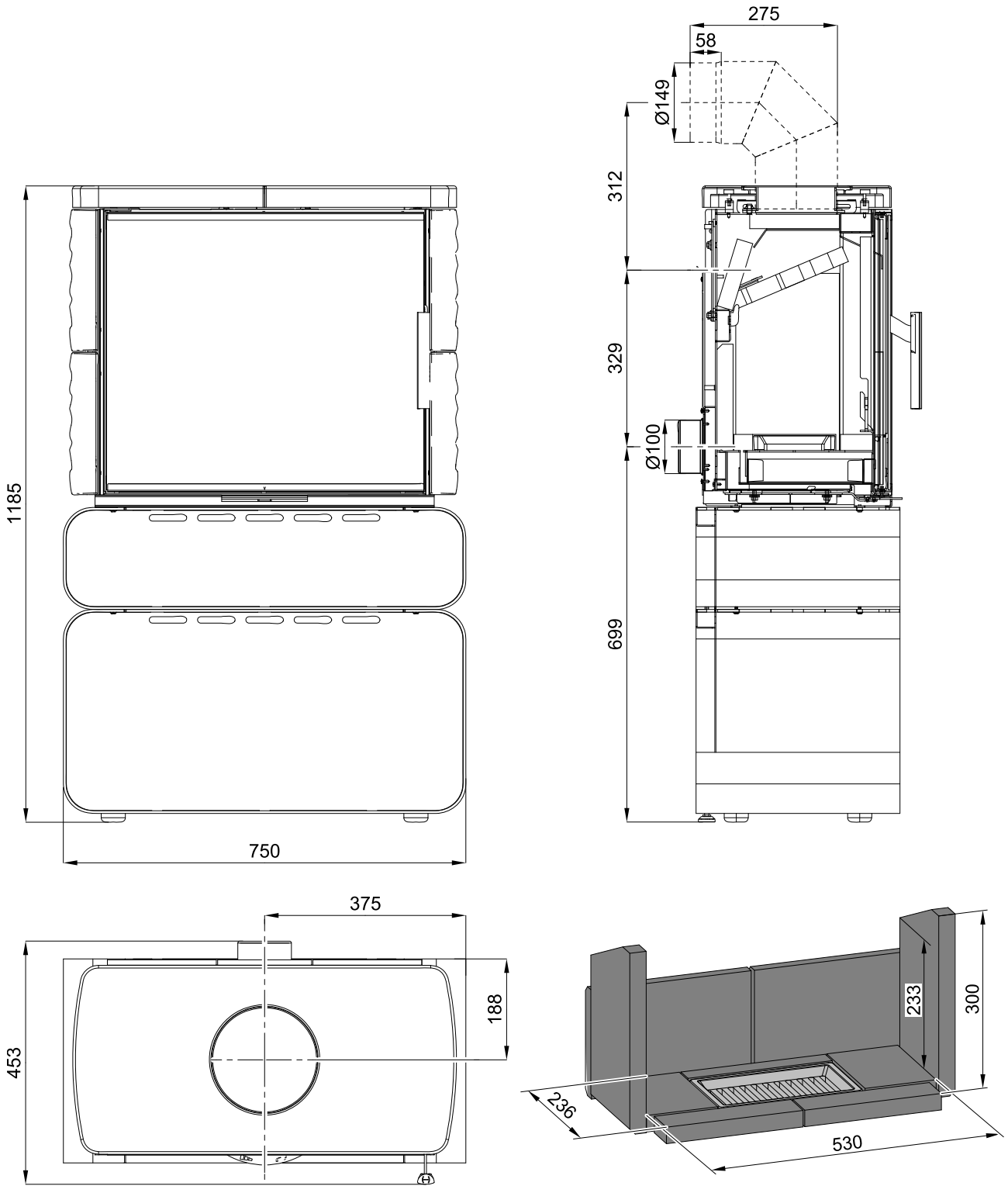
Při topení s dřevěnými poleny používejte jen druhy dřeva, které byly skladovány dva roky a mají zbytkovou vlhkost max. 17 %.

# 2. Rozměrové schéma

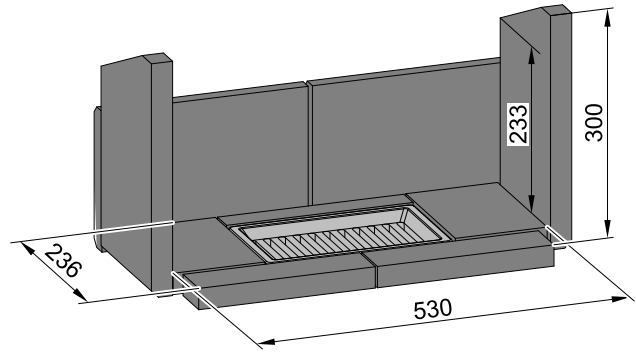
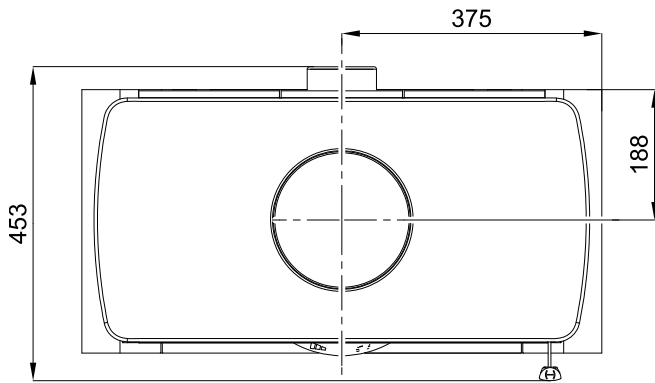
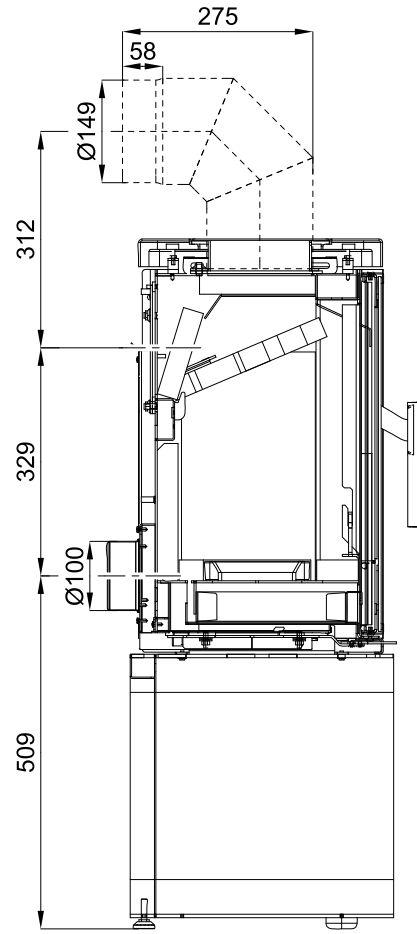
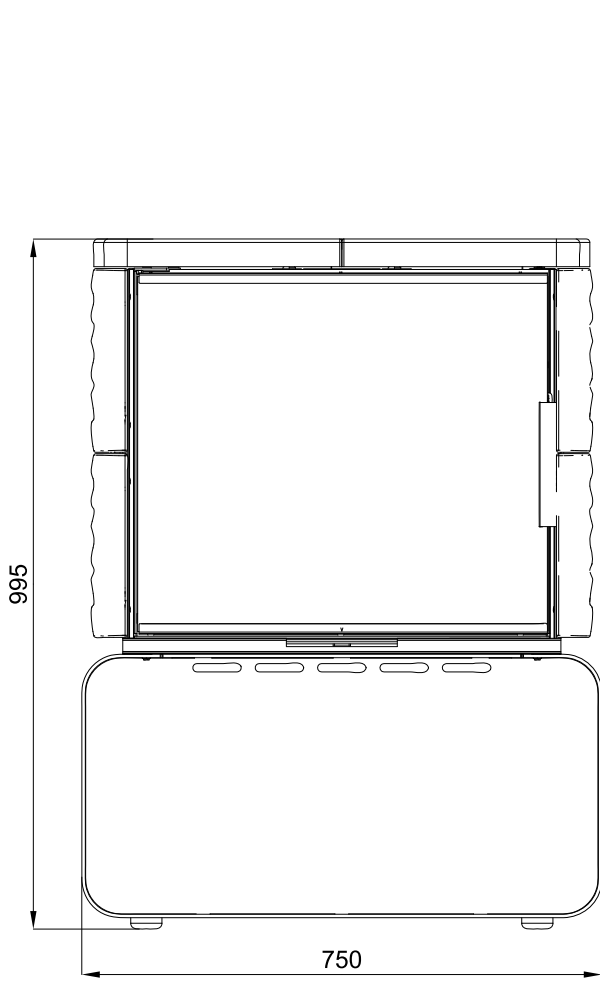
## 2.1. Valga

Rozměrové schéma

CZ



## 2.2. Kolga

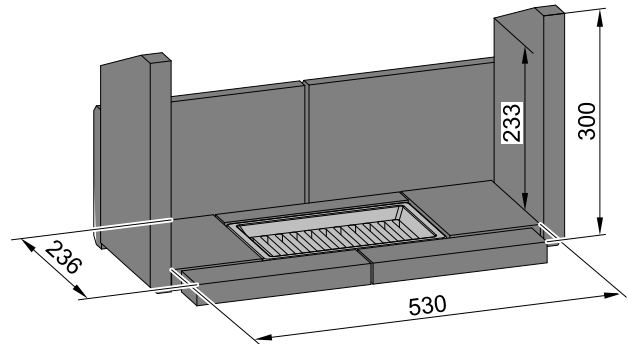
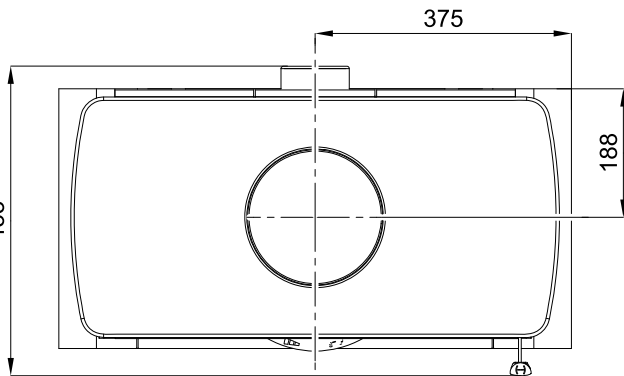
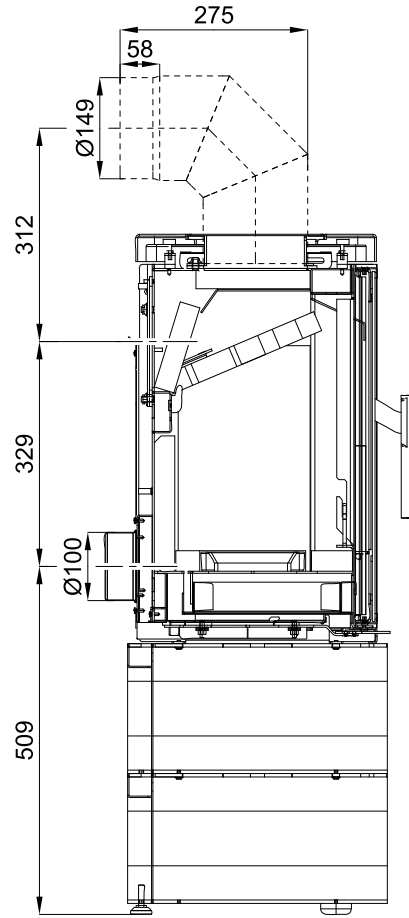
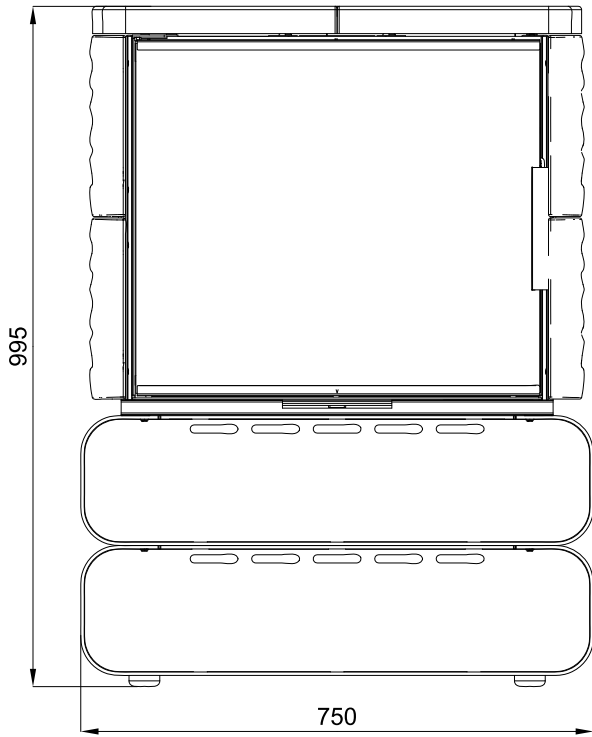


Rozměrové schéma

CZ

## 2.3. Torva

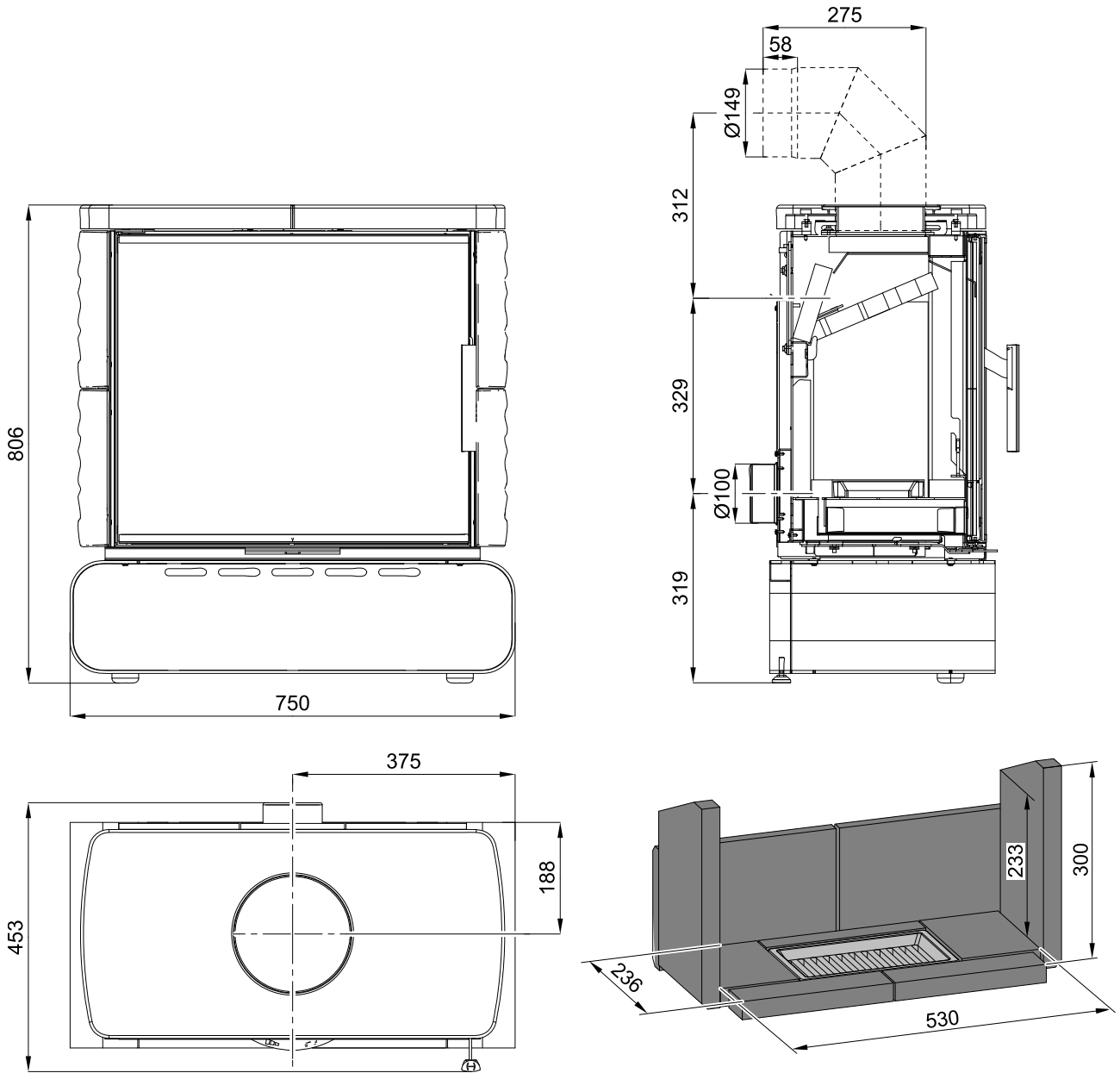
Rozměrové schéma



CZ



## 2.4. Polva



Rozměrové schéma

CZ

# 3. Easy control

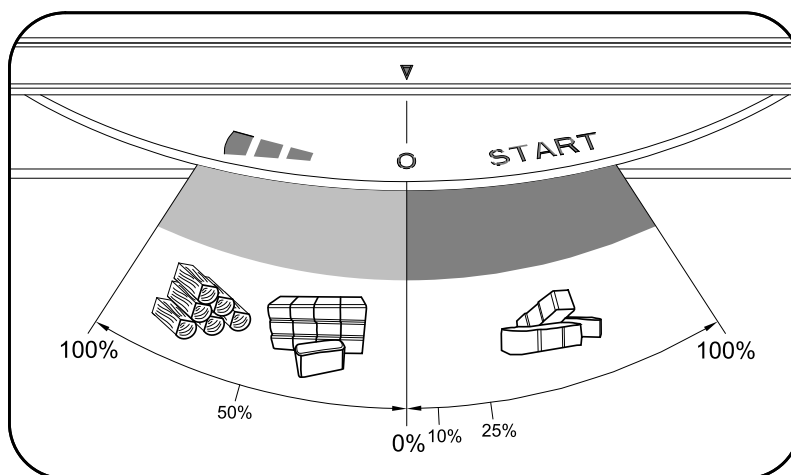
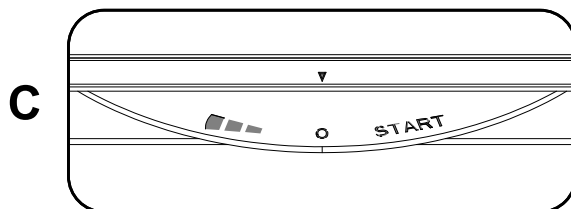
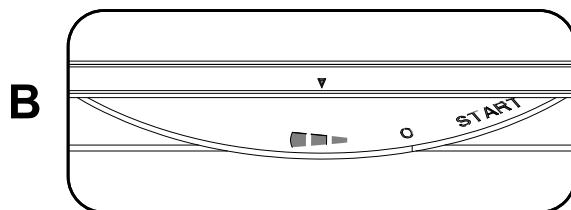
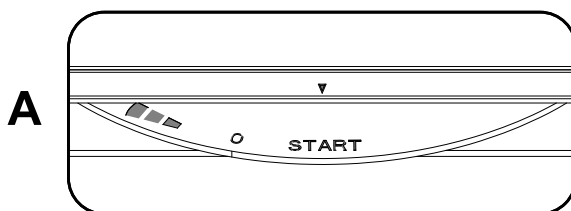
Ovládání všech tří přívodů vzduchu-primárního, sekundárního, terciálního-pouze pomocí jednoho regulátoru.

1. Regulátor je v pozici určené pro zátop (obr. A). Jsou otevřeny všechny tři přívody vzduchu (primární, sekundární, terciální).
2. Nastavení regulátoru Easy control v režimu topení (obr. B).
3. Regulátor je v pozici určené pro uzavření přívodů vzduchu (obr. C). Žádný přívod není otevřen (primární, sekundární, terciální). Tato pozice se používá pouze v případě, kdy jsou kamna mimo provoz, po ukončení procesu topení.



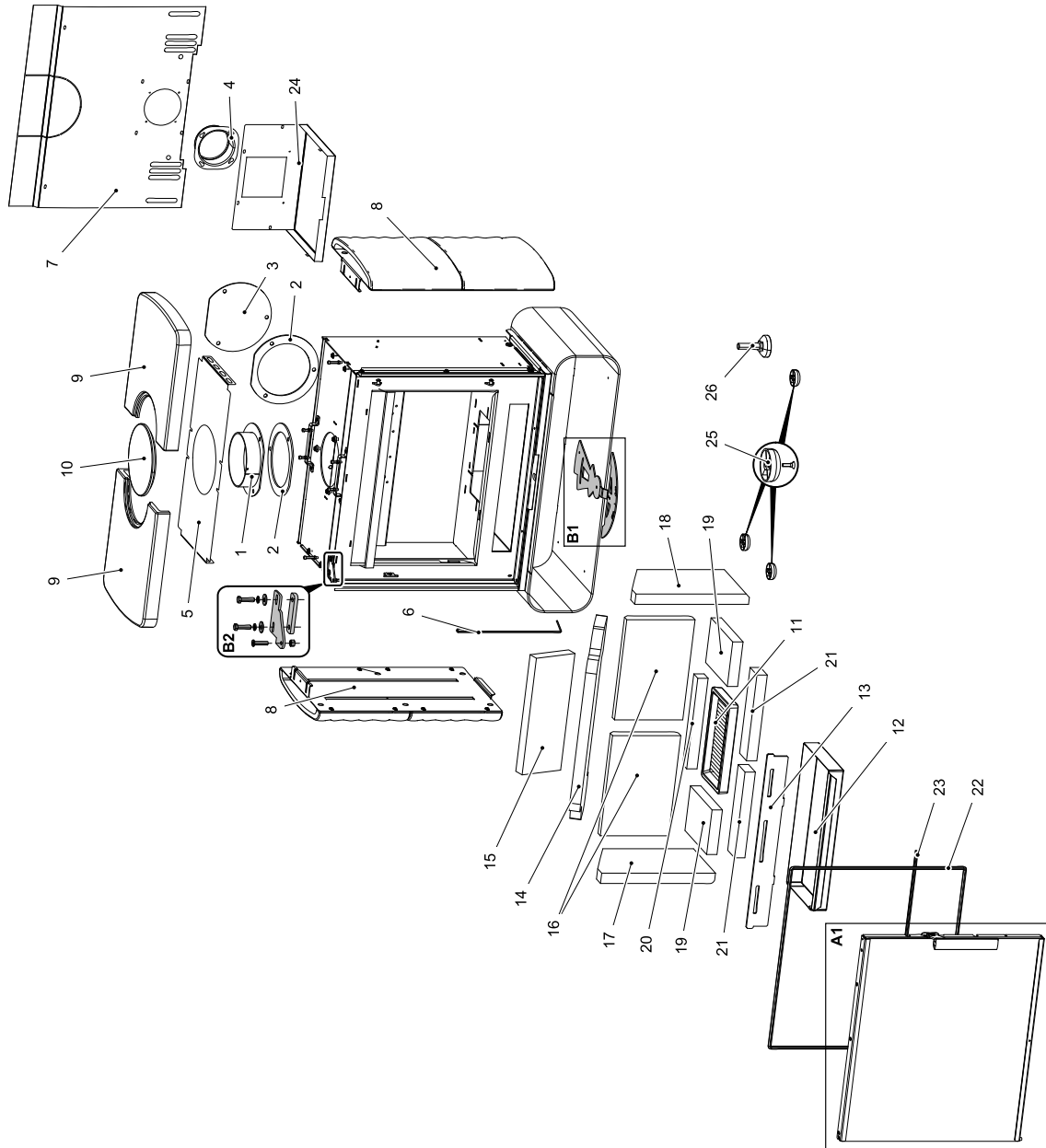
## VAROVÁNÍ

Během procesu topení nesmí dojít k uzavření přívodů vzduchu (obr. C)! V krajním případě může dojít i k explozi v kamnech a následnému roztříštění skla, rozmetání uhlíků po místnosti a ke vzniku požáru.



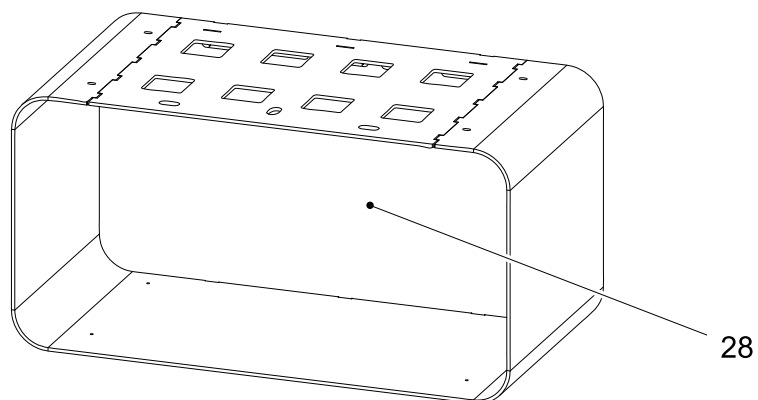
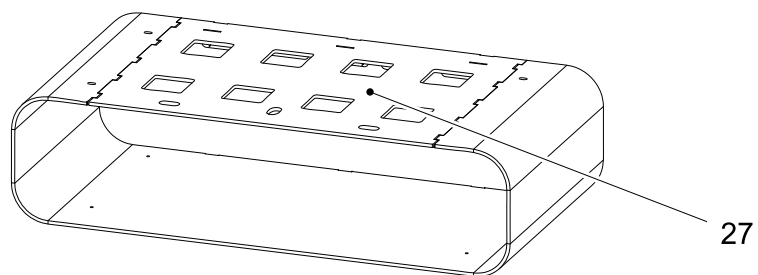
# 4. Seznam náhradních dílů

## 4.1. Celkový rozstřel modelu



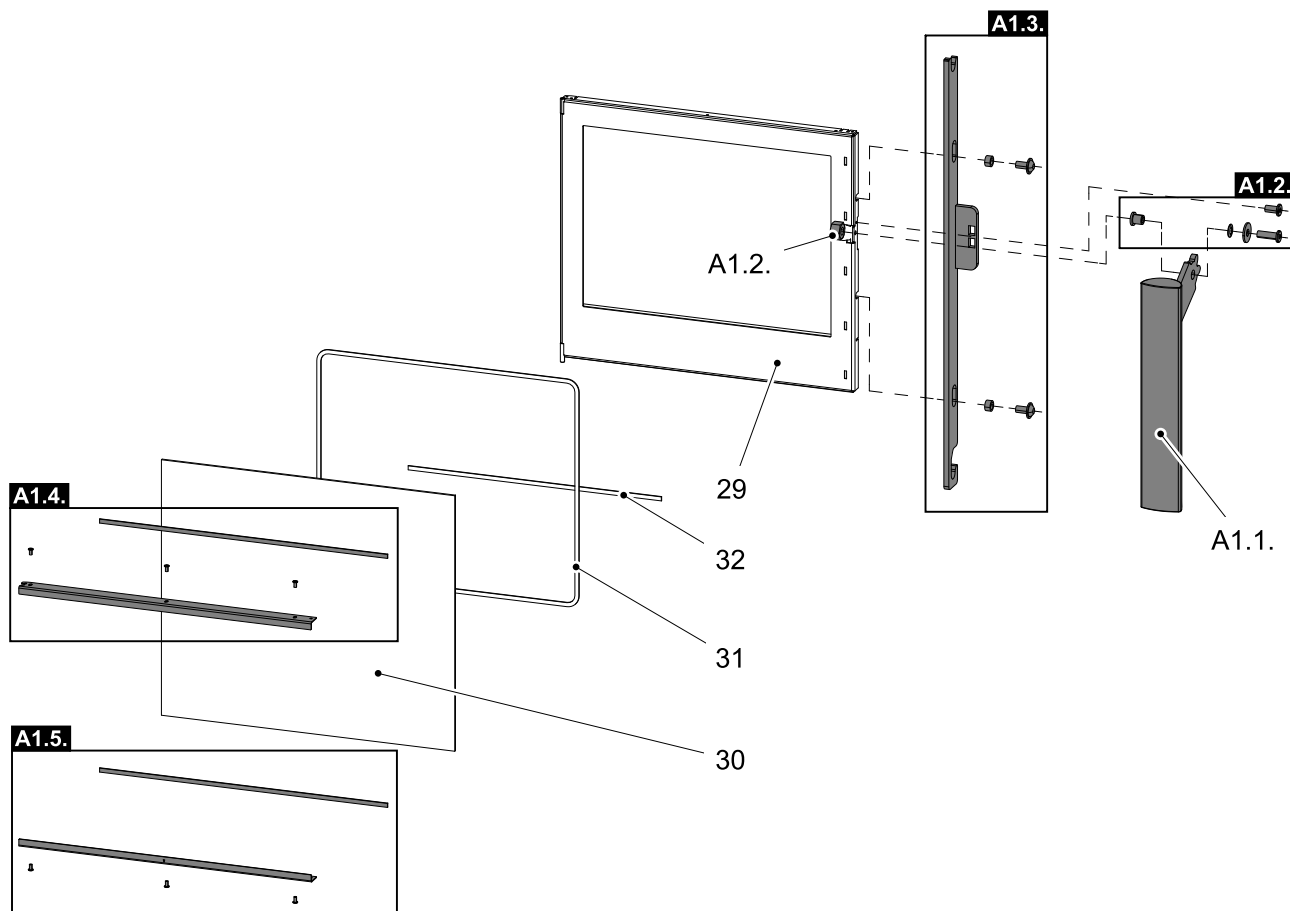
| Pozice                         | Název                               | Množství | Číslo zboží   |
|--------------------------------|-------------------------------------|----------|---------------|
| <b>Celkový rozstřel modelu</b> |                                     |          |               |
| <b>A1</b>                      | Dvířka topeniště (komplet)/antracit | 1 ks     | 0434715005300 |
| <b>B1</b>                      | Easycontrol — set                   | 1 ks     | 0434715015023 |
| <b>B2</b>                      | Závěs dvířek topeniště (komplet)    | 1 ks     | 0434715506114 |
| <b>1</b>                       | Hrdlo kouřovodu/antracit            | 1 ks     | 0434215006049 |
| <b>2</b>                       | Těsnění kouřovodu                   | 2 ks     | 0429415005060 |
| <b>3</b>                       | Záslepka kouřovodu/antracit         | 1 ks     | 0429415007048 |
| <b>4</b>                       | Externí přívod vzduchu (Ø100)       | 1 ks     | 0088500050008 |
| <b>5</b>                       | Vrchní stínění                      | 1 ks     | 0434715005042 |
| <b>6</b>                       | Pružina dveří                       | 1 ks     | 0434715005316 |
| <b>7</b>                       | Kryt zadní/antracit                 | 1 ks     | 0434715505040 |
| <b>8</b>                       | Obklad boční/bílá                   | 2 ks     | 0434715005035 |
| <b>9</b>                       | Obklad horní/bílá                   | 2 ks     | 0434715005011 |
| <b>10</b>                      | Záslepka horní/bílá                 | 1 ks     | 0434715006009 |
| <b>11</b>                      | Rošt                                | 1 ks     | 0020100135022 |
| <b>12</b>                      | Popelník                            | 1 ks     | 0434715005700 |
| <b>13</b>                      | Zábrana/antracit                    | 1 ks     | 0434715005013 |
| <b>14</b>                      | Clona volná (560x240x30)            | 1 ks     | 0434715005510 |
| <b>15</b>                      | Clona volná – zadní (340x130x30)    | 1 ks     | 0434715005507 |
| <b>16</b>                      | Cihla 198x292x30                    | 2 ks     | 0434715005501 |
| <b>17</b>                      | Cihla 330x193x30                    | 1 ks     | 0434715005503 |
| <b>18</b>                      | Cihla 330x193x30                    | 1 ks     | 0434715005509 |
| <b>19</b>                      | Cihla 130x190x30                    | 2 ks     | 0434715005504 |
| <b>20</b>                      | Cihla 264x35x30                     | 1 ks     | 0434715005505 |
| <b>21</b>                      | Cihla 250x60x30                     | 2 ks     | 0434715005506 |
| <b>22</b>                      | Těsnící šňůra dveří 12 mm           | 2050 mm  | 0040012120005 |
| <b>23</b>                      | Těsnící šňůra dveří 12 mm           | 510 mm   | 0040012120005 |
| <b>24</b>                      | Kryt šoupátka                       | 1 ks     | 0434715505027 |
| <b>25</b>                      | Noha                                | 3 ks     | 0089501090005 |
| <b>26</b>                      | Noha štelovací                      | 1 ks     | 0551908506005 |

## 4.2. Podstavce



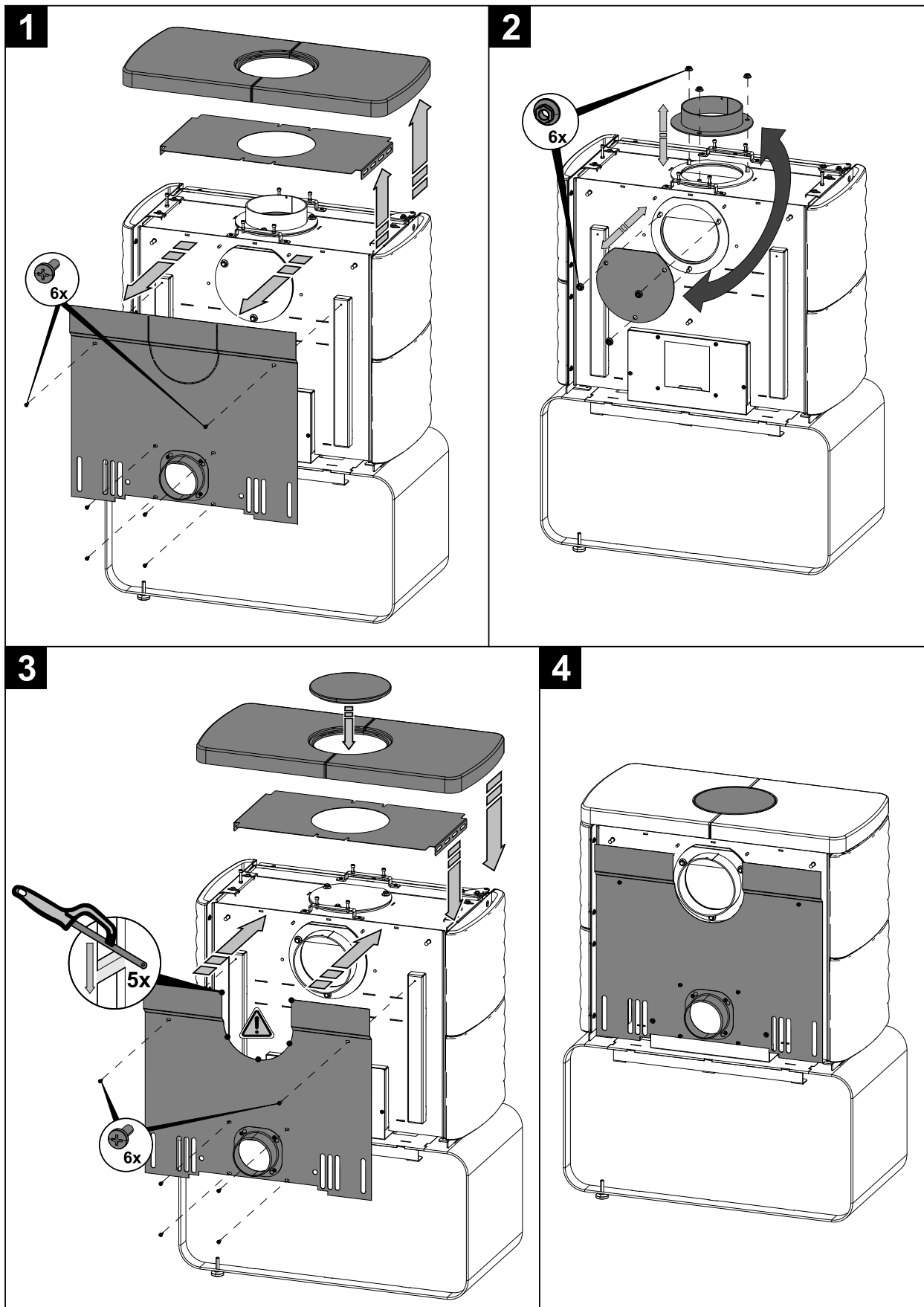
| Pozice       | Název     | Množství | Číslo zboží   |
|--------------|-----------|----------|---------------|
| <b>Valga</b> |           |          |               |
| 27           | Podstavec | 1 ks     | 0434715025600 |
| 28           | Podstavec | 1 ks     | 0434715035600 |
| <b>Kolga</b> |           |          |               |
| 28           | Podstavec | 1 ks     | 0434715035600 |
| <b>Torva</b> |           |          |               |
| 27           | Podstavec | 2 ks     | 0434715025600 |
| <b>Polva</b> |           |          |               |
| 27           | Podstavec | 1 ks     | 0434715025600 |

## 4.3. Detail A1



| Pozice           | Název                                     | Množství | Číslo zboží   |
|------------------|---|----------|---------------|
| <b>Detail A1</b> |   |          |               |
| <b>A1.1.</b>     | Pákový uzávěr dvířek topeniště (komplet)  | 1 ks     | 0434715006320 |
| <b>A1.2.</b>     | Spojovací materiál kliky – set            | 1 ks     | 0434715005012 |
| <b>A1.3.</b>     | Táhlo zavírání – set/antracit             | 1 ks     | 0434715005325 |
| <b>A1.4.</b>     | Držák skla vrchní – set/antracit          | 1 ks     | 0434715005311 |
| <b>A1.5.</b>     | Držák skla spodní – set/antracit          | 1 ks     | 0434715005310 |
| <b>29</b>        | Dvířka topeniště (svařovaný díl)/antracit | 1 ks     | 0434715005200 |
| <b>30</b>        | Žáruvzdorné sklo (512x591)                | 1 ks     | 0434715005301 |
| <b>31</b>        | Těsnící šňůra skla 6 mm                   | 1950 mm  | 0040406000005 |
| <b>32</b>        | Těsnící šňůra skla 6 mm                   | 510 mm   | 0040406000005 |

# 5. Záměna kouřového hrdla



Záměna kouřového hrdla

CZ