

# LUFT czarny 9x80

LUFT/9/80/45S/C

Cena:

€30.00

EAN:

5901350025147

Opis:

LUFT 45S wyróżnia się nowoczesnym i minimalistycznym wyglądem. Kratka posiada zamaskowany wlot powietrza – wykonany pod kątem 45 stopni oraz front bez widocznych łączeń.



Wysyłka paczką

przelew - 18,00 zł

za pobraniem - 23,00 zł

Realizacja w ciągu

1 dni

## Dane techniczne

### PARAMETRY OGÓLNE:

Szerokość (cm)	80,00
Wysokość (cm)	9,00
Głębokość (cm)	12,65
Kolor	czarny
Typ	luft
Cechy kratki	otwarta prosta
Pole czynne kratki (cm <sup>2</sup> )	391

## Zalety

Kratka kominkowa stanowi estetyczne zakończenie kanałów rozprowadzających ciepłe powietrze z kominka.

Jest ona instalowana w ścianie lub w czopuchu obudowy kominkowej.

Kratka wyróżnia się nowoczesnym i minimalistycznym wyglądem, a jej podłużna forma sprawia, że doskonale sprawdza się we wnętrzach utrzymanych w stylu współczesnym.

Charakterystycznymi cechami modelu LUFT 45S są: **zamaskowany wlot powietrza – wykonany pod kątem 45 stopni** oraz **front bez widocznych łączeń**.

Przy montażu kratki należy pamiętać o jej prawidłowym ułożeniu.

Jeżeli instalujemy ją nad kominkiem - wlot powietrza powinien znajdować się na spodzie, jeżeli pod wkładem - wlot powinien być na górze.

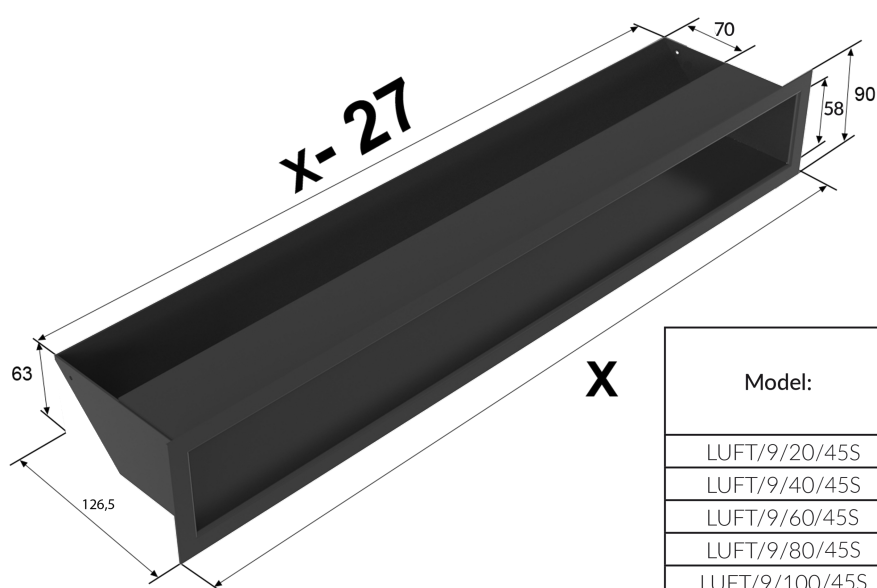
Pozwoli to zachować odpowiedni, konwekcyjny przepływ ogrzewanego powietrza.



Dzięki malowaniu kratki **metodą proszkową**, jej kolor pozostaje trwały i odporny na działanie podwyższonej temperatury, a sama kratka jest bardziej odporna na uszkodzenia mechaniczne.

Gwarancja 24 miesiące.

## Rysunek techniczny

---



Model:		
LUFT/9/20/45S	200	86
LUFT/9/40/45S	400	188
LUFT/9/60/45S	600	290
LUFT/9/80/45S	800	391
LUFT/9/100/45S	1000	493

## Gwarancja

---

Wszystkie produkty dostępne na [www.kratki.com](http://www.kratki.com) są fabrycznie nowe, wolne od wad fizycznych i prawnych oraz zostały legalnie wprowadzone na rynek polski. Producent udziela 2 lat gwarancji na kratki kominkowe.

## Zwrot

---

Klient będący Konsumentem, który zawarł Umowę sprzedaży, może w terminie 14 dni odstąpić od niej bez podawania przyczyny. Bieg terminu na odstąpienie od Umowy sprzedaży rozpoczyna się od chwili objęcia Towaru w posiadanie przez Klienta lub wskazaną przez niego osobę trzecią inną niż przewoźnik. Oświadczenie można złożyć na formularzu, którego wzór został zamieszczony przez Sprzedawcę na Stronie Internetowej Sklepu pod adresem: **formularz odstąpienia**.



**Kratki.pl Marek Bal**  
ul. W. Gombrowicza 4  
26-660 Wsola/Jedlińsk

**www.kratki.com**  
tel. (+48) 48 389 99 11  
detal@kratki.com

Data publikacji:  
04.11.2020