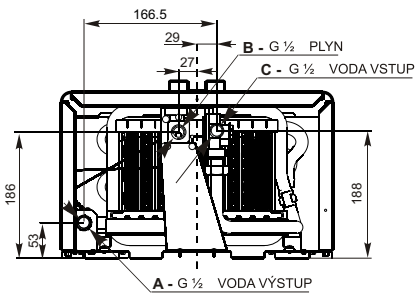
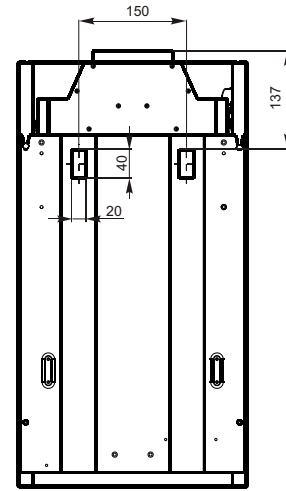
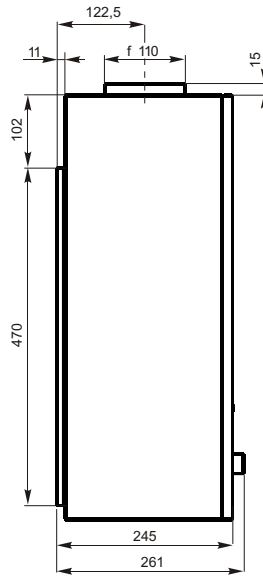
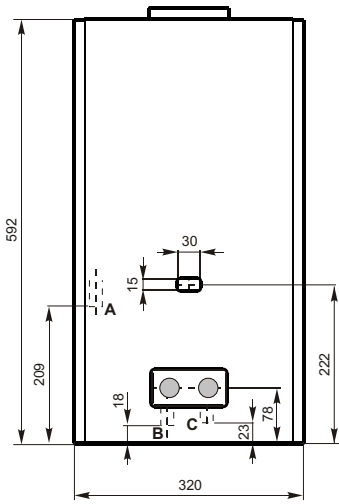
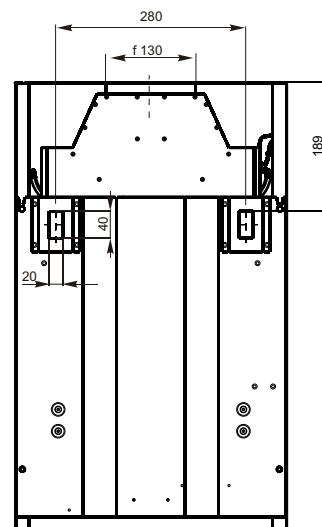
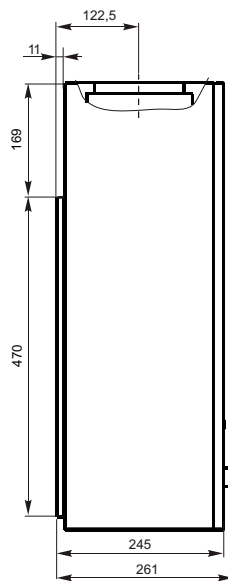
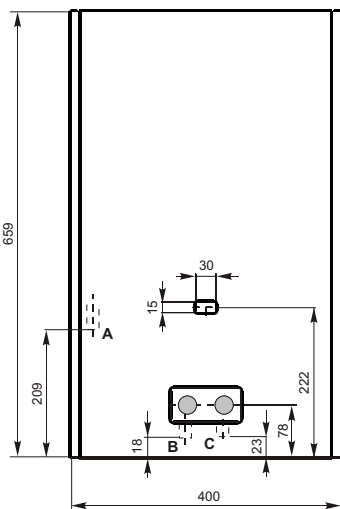


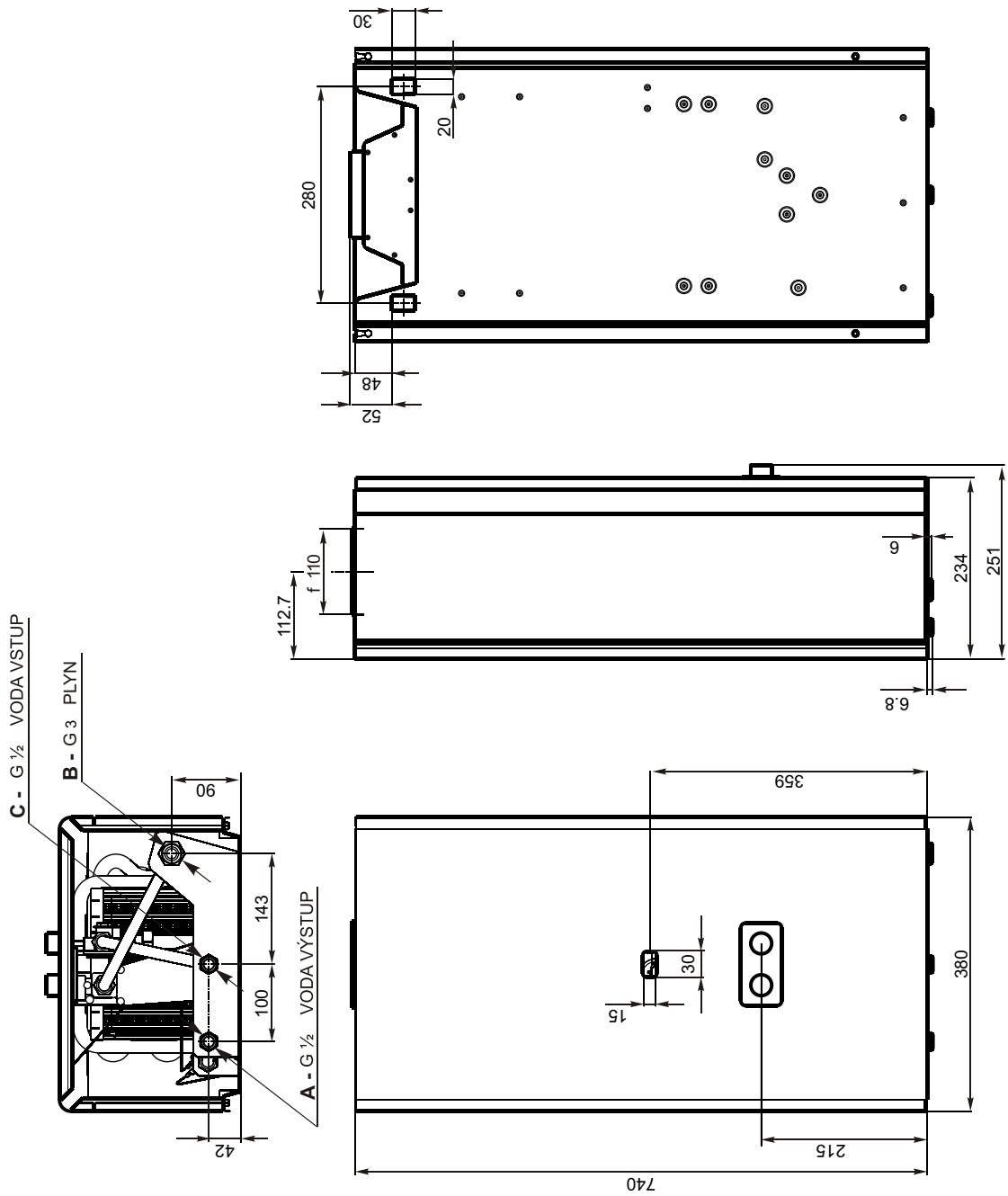
VEGA10



VEGA13 VEGA16



VEGA10 Max



1.3 Technické údaje

Typ ohřivače	Jednotka	VEGA10	VEGA13	VEGA16	VEGA10MAX	
Kategorie ohřivače		II _{2H3+}				
Provedení ohřivače(dle ČSN EN 26:1998)		B _{11BS}				
Jmenovitý výkon	kW	17,3	22,6	26,4	17,3	
Jmenovitý příkon	kW	19,7	26,2	30,5	19,7	
Účinnost*	%	91,5	90	90,5	91,5	
Minimální přetlak vody	bar	0,2±0,5				
Maximální přetlak vody	bar	10				
Rozsah průtoků vody ohřivačem při ohřátí o 50° C	l.min ⁻¹	2,5÷5	3,25÷6,5	4,0÷8,0	2,5÷5	
Rozsah průtoků vody ohřivačem při ohřátí o 25° C	l.min ⁻¹	5÷10	6,5÷13	8,0÷15,2	5÷10	
Tlaková ztráta ohřivače při průtoku vody 10l/min a přetlaku 1 bar	bar	0,5	0,6	0,7	0,5	
Předepsané palivo-připojovací přetlak	G20 (zemní plyn)	mbar	20			
	G30 (butan, propan-butan)	mbar	29			
	G31 (propan)	mbar	37			
Průměr trysek hlavního hořáku	G20	mm	1,4	1,35	1,35	1,4
	G30	mm	0,78			
	G31	mm	0,78			
Tlak plynu na trysku	G20	mm v.s/mbar	80/7,8	107/10,5	109/10,7	80/7,8
	G30	mm v.s/mbar	250/24,5	280/27,5	287/28,1	250/24,5
	G31	mm v.s/mbar	340/33,3	360/35,3	330/32,4	340/33,3
Průměr trysky zapalovacího hořáku	G20	mm	0,28 / SIT 0,600/0,40			
	G30	mm	0,17			
	G31	mm	0,17			
Jmenovitá spotřeba plynu	G20	m ³ .h ⁻¹	2,071	2,76	3,211	2,071
	G30	m ³ .h ⁻¹ /kg.h ⁻¹	0,631/1,50	0,806/1,94	0,96/2,31	0,631/1,52
	G31	m ³ .h ⁻¹ /kg.h ⁻¹	0,81/1,52	1,05/1,97	1,16/2,09	0,81/1,52
Teplota spalin	°C	180				
Hmotnostní průtok spalin	g/s	16,8	22,6	26,4	16,8	
Průměr spalinového hrdla	mm	110	130	130	110	
Hmotnost ohřivače netto/brutto	kg	11/12,5	13/15	15/17	14/15,5	

* komínová účinnost dosažená při Δt 25°C a při max. průtoku

Údaje o jmenovité spotřebě plynu jsou uvedeny při teplotě plynu 15°C a atmosferickém tlaku 1013,25 mbar, suchý plyn.