

ODTAHY SPALIN - KONDENZAČNÍ KOTLE

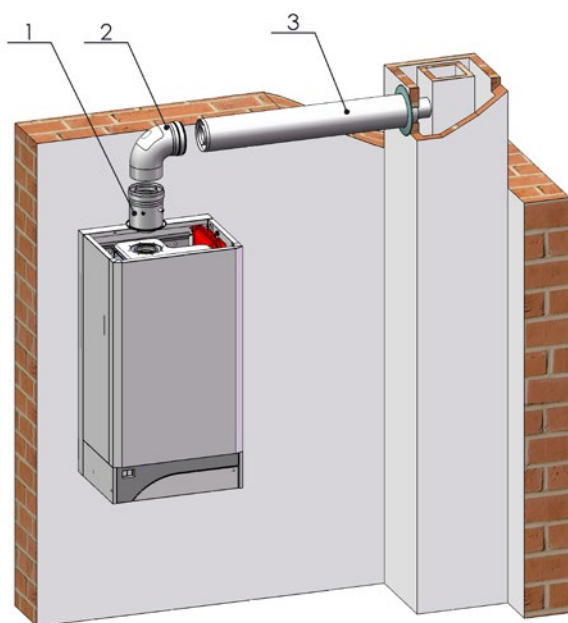
Firma Thermona dodává systémy odkouření v několika typových provedeních. V provedení koaxiálním, kde se používá průměr 100 mm (125 mm) pro vnější sací trubku a 60 mm (80 mm) pro výdechovou vnitřní a v provedení odděleném 2x80mm. Maximální délky odkouření (viz. níže) se zkracují vložním 90° kolena o 0,75 m a při vložení 45° kolena o 0,50 m. Odkouření u kondenzačních kotlů musí být spádováno směrem toku kondenzátu do kotle. Spád by měl být se sklonem 1 % směrem do kotle. Systém odkouření kondenzačních kotlů nemusí být vybaven komponentem pro odvod kondenzátu. Vývod kondenzátu z kotle však musí být otevřen (přerušen) a napojen na potrubí se zavodněným sifonem.

ODKOUŘENÍ Ø 60/100 - HORIZONTÁLNÍ

MAX. DÉLKY ODTAHŮ SPALIN KOTLŮ THERM V PROVEDENÍ „TURBO“ (m)

SPOTŘEBIČ	60/100 horizont.
THERM 14 KD.A, KDZ.A, KDZ.A 5	4
THERM 17 KD, KDZ, KDZ 5, KDZ 10, SOLARTHERM 17 KDZ 25	4
THERM 28 KD, KDZ, KDZ 5, KDZ 10, KDC, SOLARTHERM 28 KDZ 25	3
THERM 45 KD	nelze

- max. tlaková ztráta odkouření 80 Pa
- sklon 1% směrem od kotle
- zkracování max. délky kolenem:
 - ➔ 90° = 0,75 m
 - ➔ 45° = 0,50 m

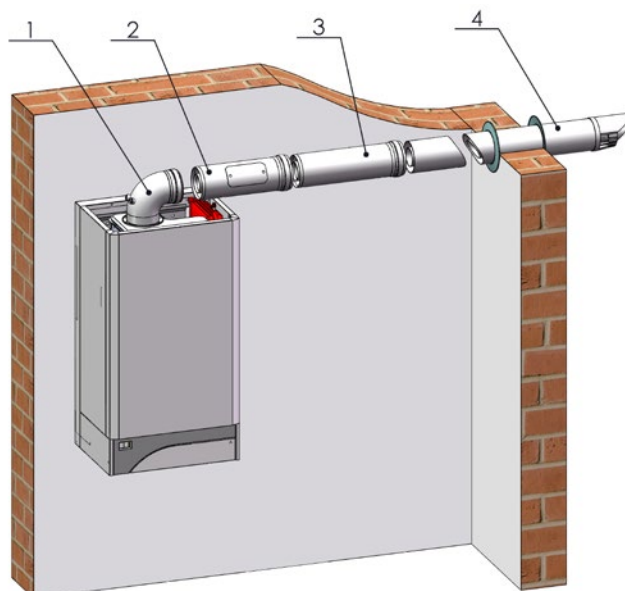


PŘÍKLAD INSTALACE

- 1 – příruba Ø 60/100 s odběrnými místy, skl. č. 24673
- 2 – koleno Ø 60/100, 90° s inspekčním otvorem, skl. č. 27654
- 3 – trubka souosá prodlužovací Ø 60/100, 0,5 m - skl. č. 29596, 1,0 m - skl. č. 29597

PŘÍKLAD INSTALACE

- 1 – koleno Ø 60/100, 90° s přírubou a odběrnými místy, skl. č. 27216
- 2 – vsuvka s kontrolním otvorem Ø 60/100, skl. č. 27653
- 3 – trubka souosá prodlužovací Ø 60/100, 0,5 m - skl. č. 29596, 1,0 m - skl. č. 29597
- 4 – výdušná trubka Ø 60/100, skl. č. 24677

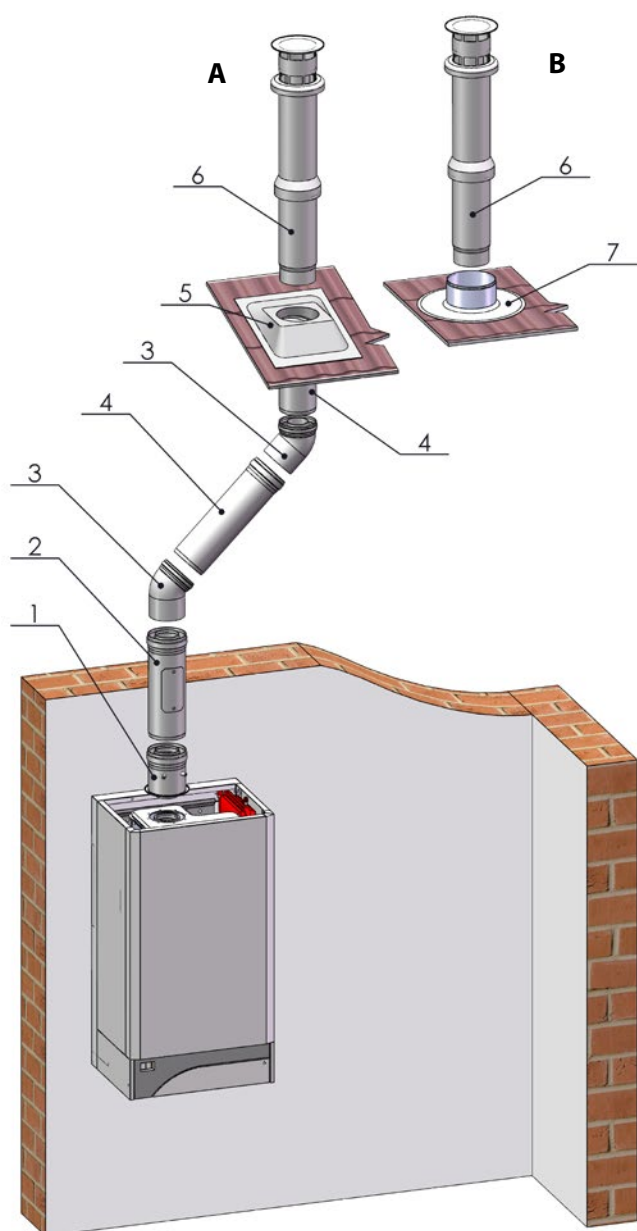


ODKOUŘENÍ Ø 60/100 - VERTIKÁLNÍ

MAX. DÉLKY ODTAHŮ SPALIN KOTLŮ THERM V PROVEDENÍ „TURBO“ (m)

SPOTŘEBIČ	60/100 vertik.
THERM 14 KD.A, KDZ.A, KDZ.A 5	3,7
THERM 17 KD, KDZ, KDZ 5, KDZ 10, SOLARTHHERM 17 KDZ 25	3,7
THERM 28 KD, KDZ, KDZ 5, KDZ 10, KDC, SOLARTHHERM 28 KDZ 25	2,7
THERM 45 KD	nelze

- max. tlaková ztráta odkouření 80 Pa
- sklon 1% směrem od kotle
- zkracování max. délky kolenem:
 - ➔ 90° = 0,75 m
 - ➔ 45° = 0,50 m



PŘÍKLAD INSTALACE

- A – instalace na šikmé střeše
- B – instalace na ploché střeše

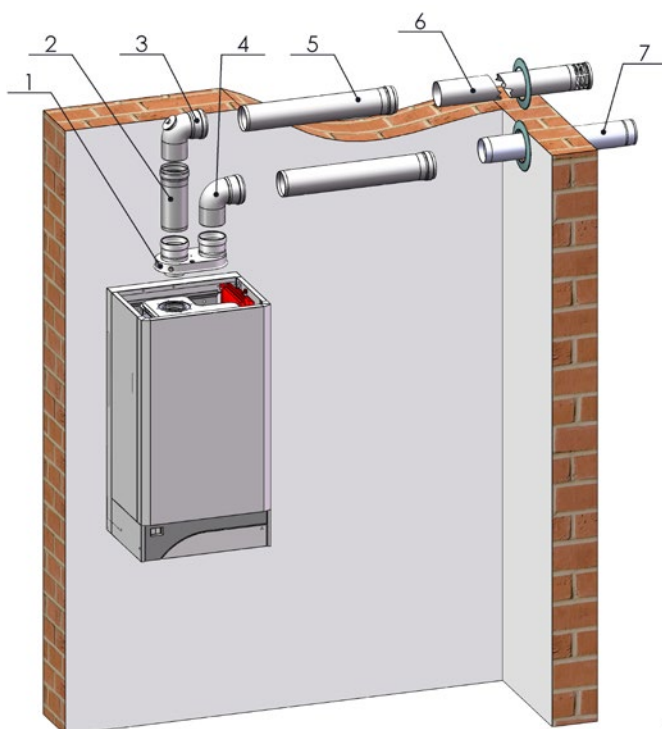
- 1 – příruba Ø 60/100 s odběrnými místy, skl. č. 24673
- 2 – vsuvka s kontrolním otvorem Ø 60/100, skl. č. 27653
- 3 – koleno souosé Ø 60/100, 45°, skl. č. 26140
- 4 – trubka souosá prodlužovací Ø 60/100, 0,5 m - skl. č. 29596
- 5 – průchodka střechou šikmá, otvor Ø 125 mm, skl. č. 28014
- 6 – komínek vertikální Ø 60/100, skl. č. 211253
- 7 – průchodka střechou rovná, otvor Ø 125 mm, skl. č. 20363

ODKOUŘENÍ 2 X 80 - SÁNÍ / VÝDECH

MAX. DÉLKY ODTAHŮ SPALIN KOTLŮ THERM V PROVEDENÍ „TURBO“ (m)

SPOTŘEBIČ	2 x 80 mm horizont. i vertik.
THERM 14 KD.A, KDZ.A, KDZ.A 5	2 x 13
THERM 17 KD, KDZ, KDZ 5, KDZ 10, SOLARTHERM 17 KDZ 25	2 x 13
THERM 28 KD, KDZ, KDZ 5, KDZ 10, KDC, SOLARTHERM 28 KDZ 25	2 x 12
THERM 45 KD	2 x 5

- max. tlaková ztráta odkouření 80 Pa
- sklon 1% směrem od kotle
- zkracování max. délky kolenem:
 - ➔ 90° = 0,75 m
 - ➔ 45° = 0,50 m

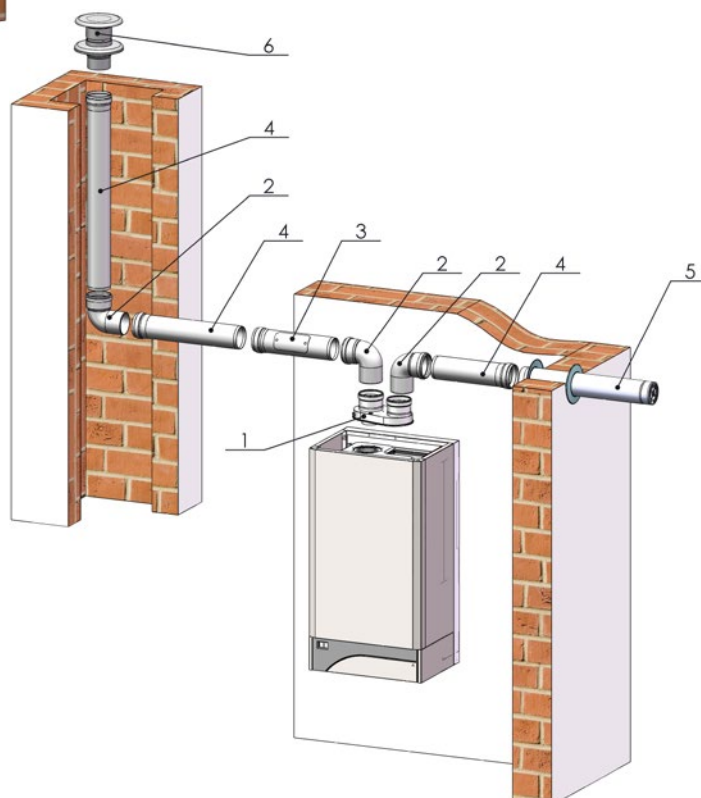


PŘÍKLAD INSTALACE

- 1 – rozdělovač 2x \varnothing 80, skl. č. 27547 - pro 17, 28 KD
skl. č. 27472 + příruba skl. č. 27468 - pro 45 KD
- 2 – trubka prodlužovací \varnothing 80, 0,5 m - skl. č. 24666
- 3 – koleno \varnothing 80, 90° s kontrolním otvorem, skl. č. 27651
- 4 – koleno \varnothing 80, 90°, skl. č. 26143
- 5 – trubka prodlužovací \varnothing 80, 1,0 m - skl. č. 26141
- 6 – výdušná trubka \varnothing 80, 1 m, skl. č. 26144
- 7 – trubka sací \varnothing 80, 1 m, skl. č. 26435

PŘÍKLAD INSTALACE

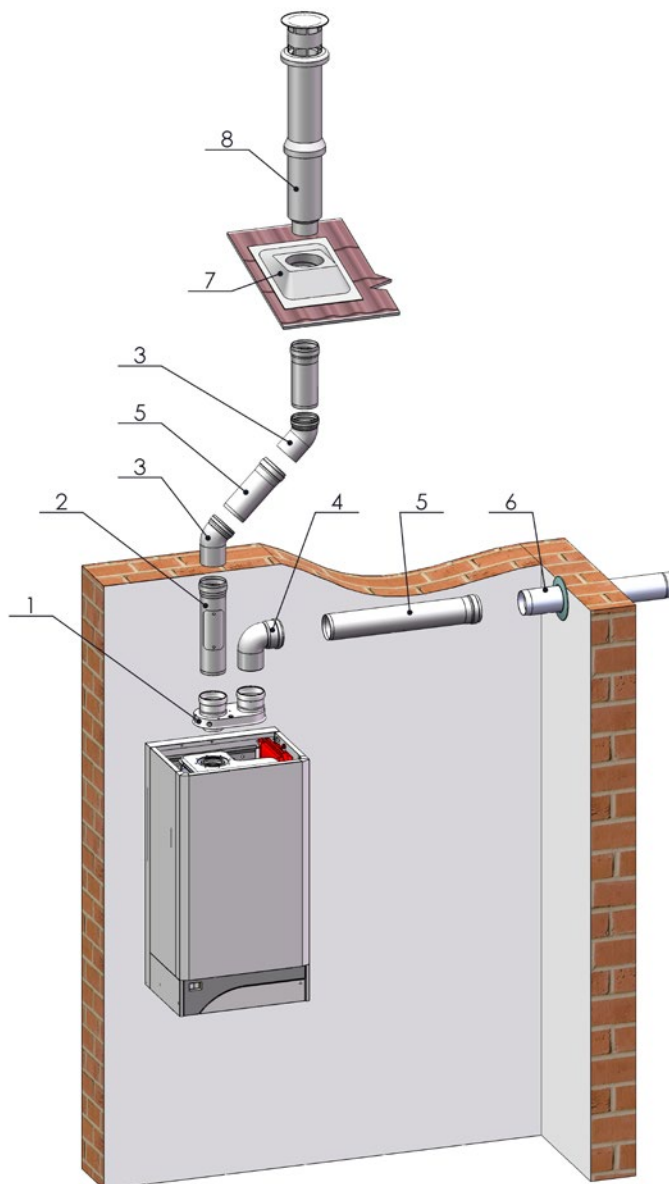
- 1 – rozdělovač 2x \varnothing 80, skl. č. 27547 - pro 17, 28 KD
skl. č. 27472 + příruba skl. č. 27468 - pro 45 KD
- 2 – koleno \varnothing 80, 90°, skl. č. 26143
- 3 – vsuvka s kontrolním otvorem \varnothing 80, skl. č. 27650
- 4 – trubka prodlužovací \varnothing 80, 0,5 m - skl. č. 24666
1,0 m - skl. č. 26141
- 5 – trubka sací \varnothing 80, 1 m, skl. č. 26435
- 6 – komínová hlavice, \varnothing 80, skl. č. 28167



ODKOUŘENÍ 2 X 80 - SÁNÍ / VÝDECH

PŘÍKLAD INSTALACE

- 1 – rozdělovač 2x \varnothing 80,
skl. č. 27547 - pro 17, 28 KD
skl. č. 27472 + příruba skl. č. 27468 - pro 45 KD
- 2 – vsuvka s kontrolním otvorem \varnothing 80,
skl. č. 27650
- 3 – koleno \varnothing 80, 45°, skl. č. 26142
- 4 – koleno \varnothing 80, 90°, skl. č. 26143
- 5 – trubka prodlužovací \varnothing 80,
0,5 m - skl. č. 24666
1,0 m - skl. č. 26141
- 6 – trubka sací \varnothing 80, 1 m, skl. č. 26435
- 7 – průchodka střechou šikmá, otvor \varnothing 125 mm,
skl. č. 28014
- 8 – komínek vertikální \varnothing 80 (vnější \varnothing 125 mm),
skl. č. 21258

ODKOUŘENÍ \varnothing 80/125 - HORIZONTÁLNÍ

MAX. DÉLKY ODTAHŮ SPALIN KOTLŮ THERM V PROVEDENÍ „TURBO“ (m)

SPOTŘEBIČ	80/125 horizont.
THERM 14 KD.A, KDZ.A, KDZ.A 5	15
THERM 17 KD, KDZ, KDZ 5, KDZ 10, SOLARTHERM 17 KDZ 25	15
THERM 28 KD, KDZ, KDZ 5, KDZ 10, KDC, SOLARTHERM 28 KDZ 25	14
THERM 45 KD	5*

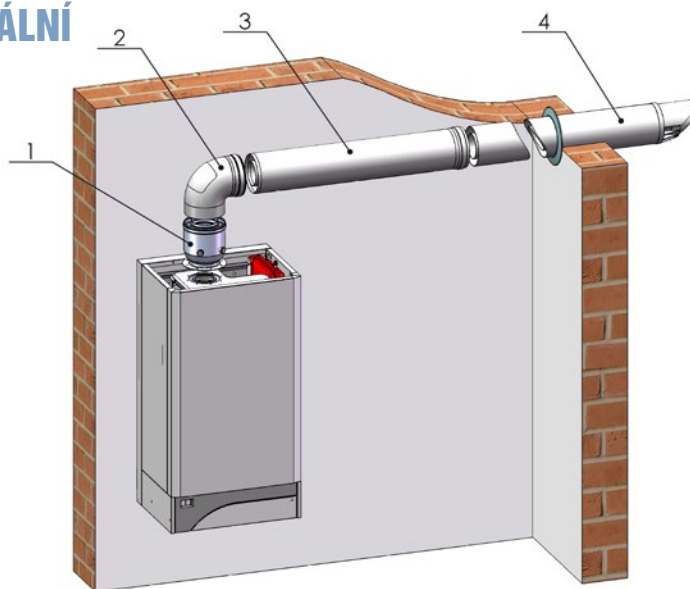
* lze prodloužit až na 10 m, popř. 15 m - potřeba uvažovat se snížením max. výkonu o 2 kW popř. 4 kW

- max. tlaková ztráta odkouření 80 Pa
- sklon 1% směrem od kotle
- zkracování max. délky kolenem:
 - ➔ 90° = 0,75 m
 - ➔ 45° = 0,50 m

ODKOUŘENÍ Ø 80/125 - HORIZONTÁLNÍ

PŘÍKLAD INSTALACE

- 1 – pro 17 a 28 KD - redukční příruba z \varnothing 60/100 na \varnothing 80/125 s měřicími místy, skl. č. 24678
– pro 45 KD - redukční příruba z \varnothing 80/105 na \varnothing 80/125 s měřicími místy, skl. č. 27468
- 2 – koleno \varnothing 80/125, 90° s kontrolním otvorem, skl. č. 27648
- 3 – trubka prodlužovací \varnothing 80/125,
0,5 m - skl. č. 24675
1,0 m - skl. č. 27004
- 4 – trubka sání - výdech \varnothing 80/125, 1 m, skl. č. 27003



ODKOUŘENÍ Ø 80/125 - VERTIKÁLNÍ

MAX. DÉLKY ODTAHŮ SPALIN KOTLŮ THERM V PROVEDENÍ „TURBO“ (m)

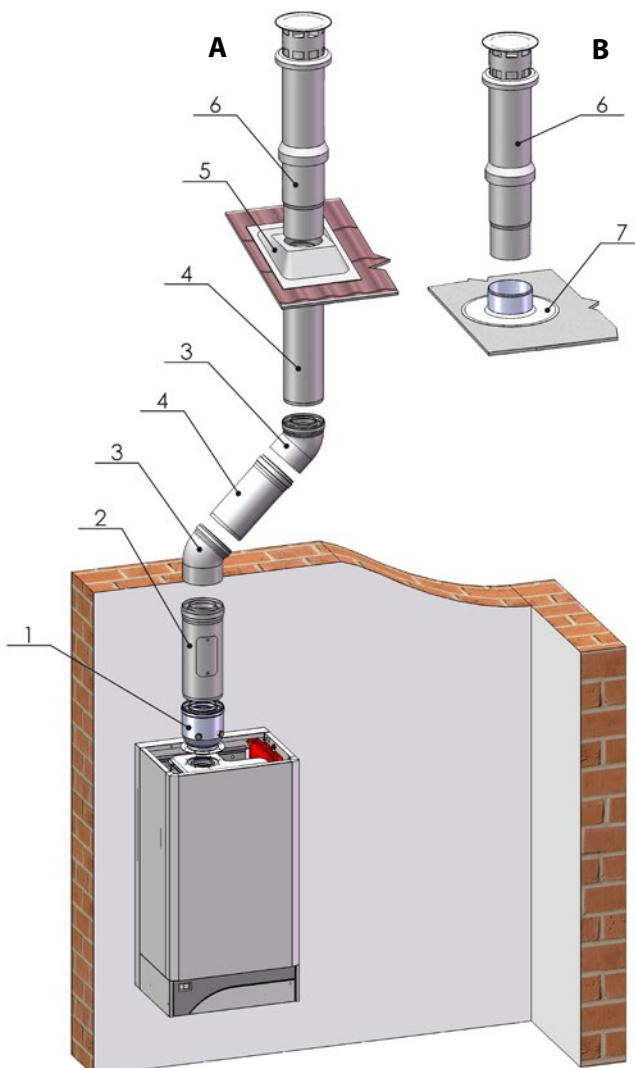
SPOTŘEBIČ	80/125 vertik.
THERM 14 KD.A, KDZ.A, KDZ.A 5	15
THERM 17 KD, KDZ, KDZ 5, KDZ 10, SOLARTHERM 17 KDZ 25	15
THERM 28 KD, KDZ, KDZ 5, KDZ 10, KDC, SOLARTHERM 28 KDZ 25	14
THERM 45 KD	5*

* lze prodloužit až na 10 m, popř. 15 m - potřeba uvažovat se snížením max. výkonu o 2 kW popř. 4 kW.

- max. tlaková ztráta odkouření 80 Pa
- sklon 1% směrem od kotle
- zkracování max. délky kolenem:
 - ➔ 90° = 0,75 m
 - ➔ 45° = 0,50 m

PŘÍKLAD INSTALACE

- A – instalace na šikmé střeše
B – instalace na ploché střeše
- 1 – pro 17 a 28 KD - redukční příruba z \varnothing 60/100 na \varnothing 80/125 s měřicími místy, skl. č. 24678
– pro 45 KD - redukční příruba z \varnothing 80/105 na \varnothing 80/125 s měřicími místy, skl. č. 27468
 - 2 – vsuvka s kontrolním otvorem \varnothing 80/125, skl. č. 27647
 - 3 – koleno \varnothing 80/125, 45°, skl. č. 26432
 - 4 – trubka prodlužovací \varnothing 80/125,
0,5 m - skl. č. 24675
1,0 m - skl. č. 27004
 - 5 – průchodka střechou šikmá, otvor \varnothing 125 mm, skl. č. 28014
 - 6 – komínek vertikální \varnothing 80/125, skl. č. 211255
 - 7 – průchodka střechou rovná, otvor \varnothing 125 mm, skl. č. 20363

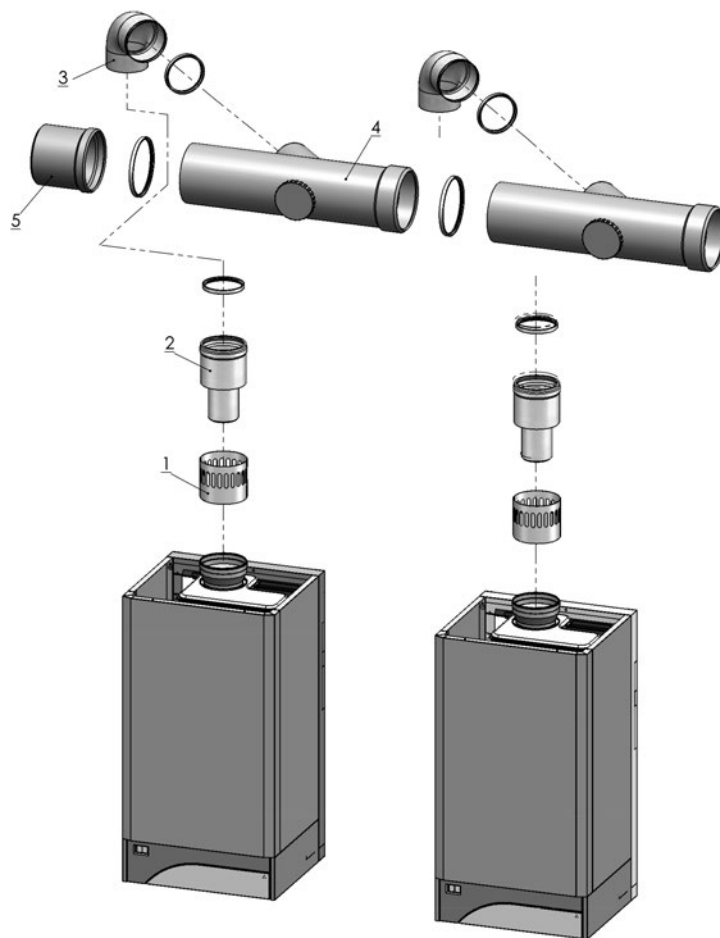


ZÁKLADNÍ SADY ODKOUŘENÍ PRO KOTLE THERM 45 KD

POPIS KOMPONENT SADY

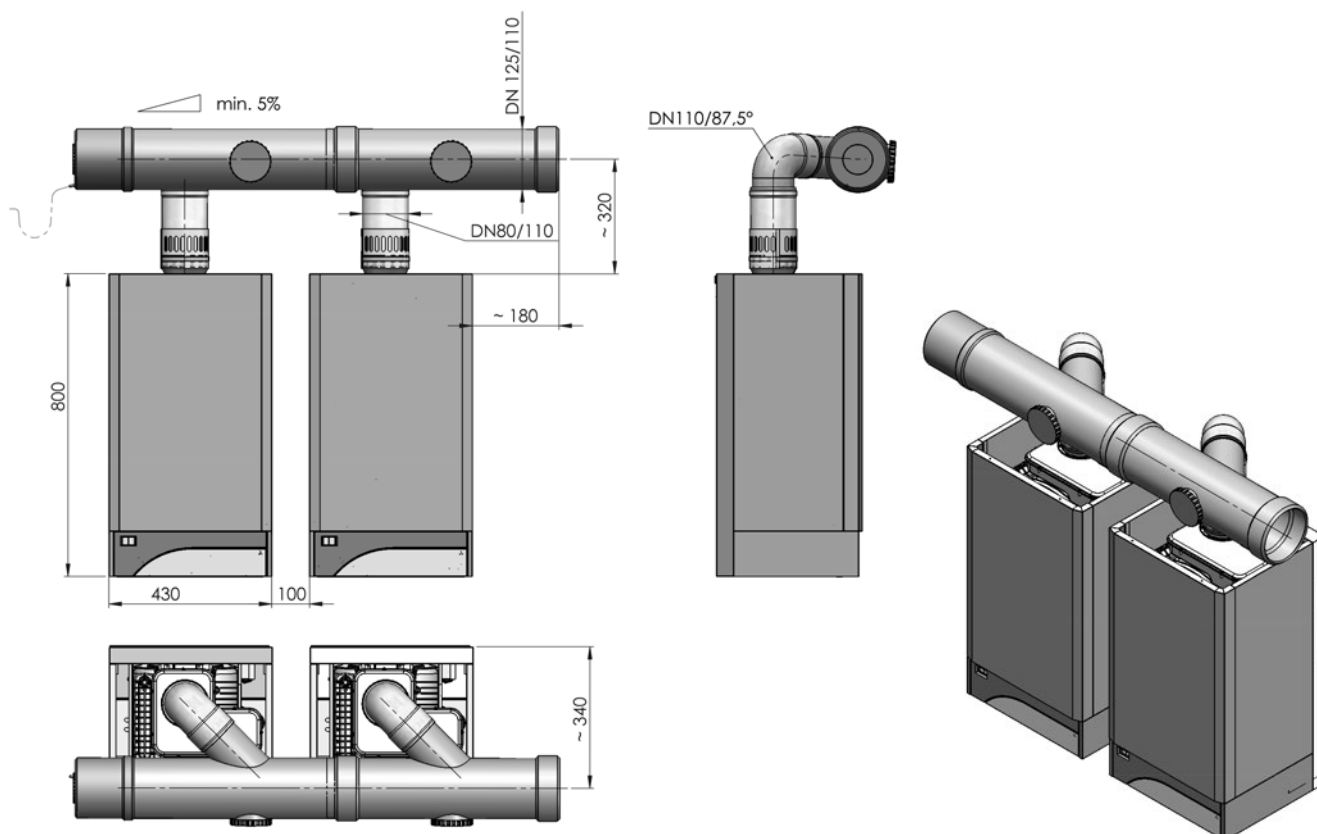
- 1 – kotlová příruba včetně přisávací mřížky
- 2 – adaptér DN 80/110 včetně zpětné klapky a obtoku kondenzátu
- adaptér se zpětnou klapkou slouží pro zpřechodování různých průměrů
- součástí adaptéru je zpětná klapka, která zamezuje nadměrnému návratu kondenzátu zpět do spotřebiče
- regulování optimálního návratu kondenzátu do spotřebiče je zajištěno malým přepouštěcím otvorem uvnitř adaptéru
- 3 – koleno DN 110/87,5°
- 4 – odbočka DN 125/110 s revizním otvorem
- 5 – revizní kus DN 125 včetně odtoku kondenzátu

Sadu je možné použít oboustranně - vyústění na levou i pravou stranu.



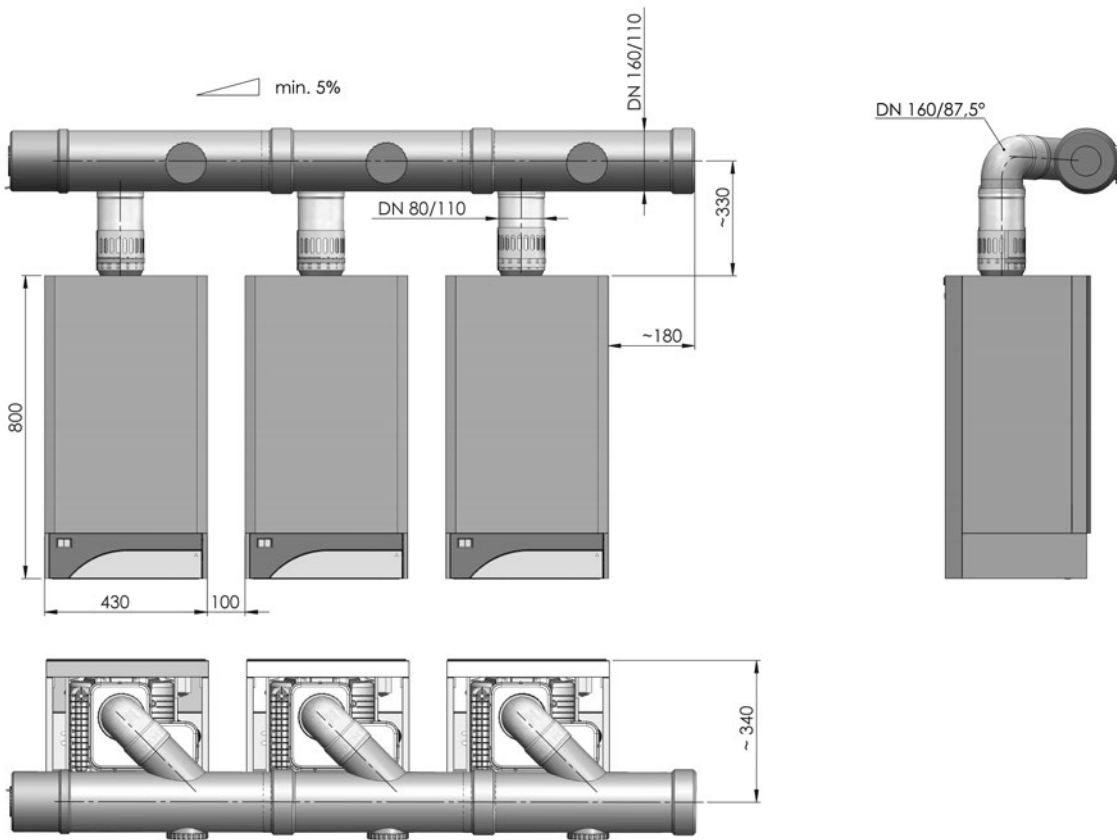
Základní sada odkouření pro 2 kotle THERM 45 KD

skl. č. 42198



Základní sada odkouření pro 3 kotle THERM 45 KD

skl. č. 42199

**Základní sada odkouření pro 4 kotle THERM 45 KD**

skl. č. 42200

