



Vysoce výkonný nástěnný plynový kondenzační kotel

- BUS KOMUNIKACE
- MULTIFUNKČNÍ LCD DISPLEJ
- MODULAČNÍ VENTILÁTOR
- VÝKONNÉ MODULAČNÍ ČERPADLO
- NEREZOVÝ TEPELNÝ VÝMĚNÍK
- MĚŘÍCÍ MÍSTO ANALÝZY SPALIN NA VRCHNÍ ČÁSTI KOTLE
- SNÍMAČ TLAKU
- VÍCEPÁSMOVÁ KABELOVÁ A BEZDRÁTOVÁ REGULACE SYSTÉMU
- MOŽNOST PŘIPOJENÍ DALŠÍCH SYSTÉMOVÝCH PRVKŮ PŘES KOMUNIKACI BUS BRIDGENET
- ŘÍZENÍ SOLÁRNÍHO SYSTÉMU REGULÁTOREM SENSYS
- ODVZDUŠŇOVACÍ FUNKCE
- PROTIZÁMRZOVÁ FUNKCE
- PROTIBLOKOVACÍ FUNKCE
- MOŽNOST PŘIPOJENÍ ZÁSOBNÍKU
- MOŽNOST ŘAZENÍ DO KASKÁDY



VYSOKÁ ÚČINNOST



KOMUNIKAČNÍ PROTOKOL



HOĽANSKÝ VÝROBEK



FUNKCE AUTO



INFO TOP



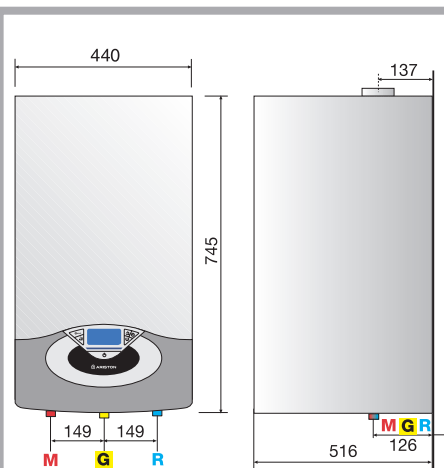
TICHÝ PROVOZ



EXTRA ÚSPORNÝ



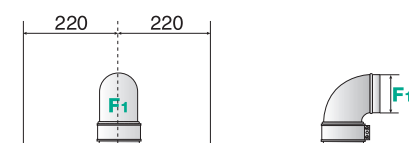
ŠETRNÝ K ŽIVOTNÍMU PROSTŘEDÍ



LEGENDA

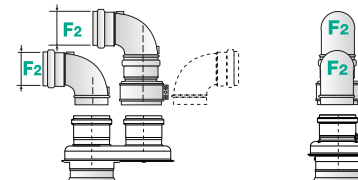
- M: Výstup topení G 1"
- G: Vstup plynu G 3/4"
- R: Vstup topení - zpátečka G 1"
- F: Odkouření (Ø mm)
- F1: 60/100-80/125
- F2: 80/80

Koncentrický odtah

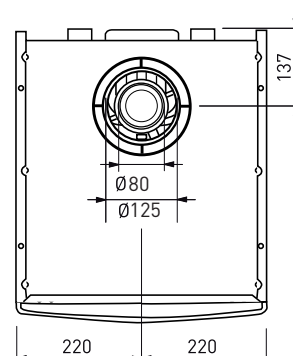


Délka odtahu:
Ø80/125: max. 12 m (45 kW) - 8 m (65 kW)

Dělený odtah



Délka odtahu:
Ø80/80: max. 49 m (45 kW) - 30 m (65 kW)



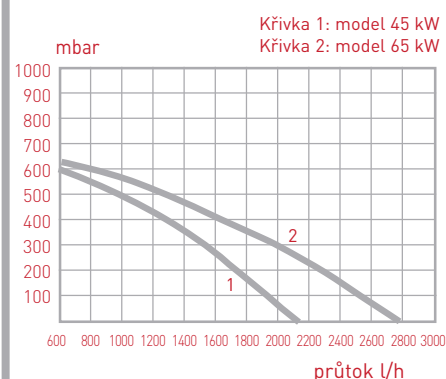
6 kotlů
zapojených
IN LINE

8 kotlů
zapojených
BACK TO BACK

Technická data

		45	65
VÝKON			
Jmenovitý tep. výkon	kW	41,0/12,3	58,0/17,7
Výkon při 80/60 °C	kW	39,8/11,8	57,3/17,6
Výkon při 50/30 °C	kW	43,6/13,2	62,3/19,4
Výkon při 40/30 °C	kW	43,7/13,2	62,8/19,4
ÚČINNOST			
Účinnost spalování (spaliny)	%	97,5	
Účinnost při jmenovitém výkonu (80/60 °C)	%	97/96,2	98,8/99,4
Účinnost při jmenovitém výkonu (50/30 °C)	%	106,4/107,5	107,4/109,5
Účinnost při jmenovitém výkonu (40/30 °C)	%	106,5/107,4	108,2/109,8
TOPNÝ OKRUH			
Min. tlak	bar	1	
Max. tlak	bar	4	
Max./min. topná teplota (vysoká teplota)	°C	85/35	
Max./min. topná teplota (nízká teplota)	°C	45/20	
KONDENZÁT			
Množství	l/h	5	7,4
Hodnota pH kondenzátu	PH	3,2	
ELEKTŘINA			
Použití napětí/frekvence	V/Hz	230/50	
Příkon	W	148	198
Elektrické krytí	IP	X4D	
HMOTNOST A ROZMĚRY			
Výška × Šířka × Hloubka	mm	745 x 440 x 511	
Hmotnost	kg	45	50
Objednací kód		3581415	3581416

Výtlak čerpadla



kategorie A
★★★★ účinnost
+35% úspory
třída NOx 5
připojení přes
BUS Bridgenet
možnost
solární integrace

Příslušenství

Individuální montáž

Objednací kód

PŘÍSLUŠENSTVÍ PRO MONTÁŽ

Nosný rám svislý (jsou zapotřebí 2 ks)	3590279
Nosný rám vodorovný (je potřeba 1 ks)	3590280
Noha nosného rámu (jsou zapotřebí 2 ks)	3590283

PŘÍSLUŠENSTVÍ PRO HYDRAULIKU

Uzavírací ventily (na vodu a na plyn)	3590433
Hydraulický anuloid	3580787
Třícestný ventil (včetně kabeláže)	3590436
Pojistný ventil 3 bar	3590431

REGULACE TEPLoty

Sensys	3318615
Čidlo pokojové (se systémem BUS)	3318586
Čidlo venkovní (kabelový)	3318588
On-off pokojový termostat (kabelový)	3318590
On-off pokojový termostat (bezdrátový)	3318591
On-off pokojový termostat	3318594

PŘÍSLUŠENSTVÍ SOLÁRNÍ

Solární hydroblok včetně solárního manageru	3024151
---	---------

ODVOD SPALIN

Adaptér redukováný 80/125-80/80	3580784
---------------------------------	---------

Úplný seznam příslušenství viz strana 20.

