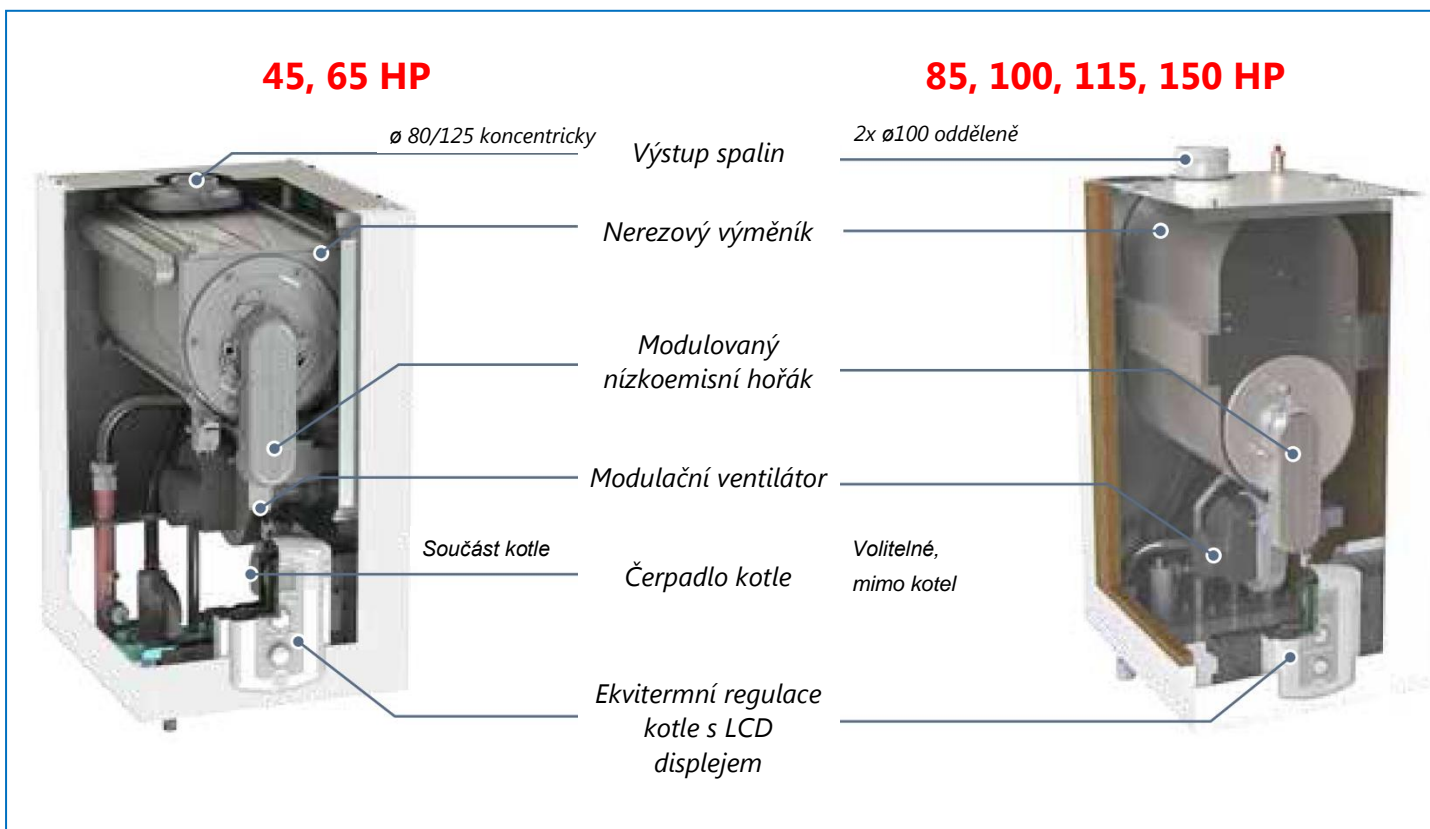
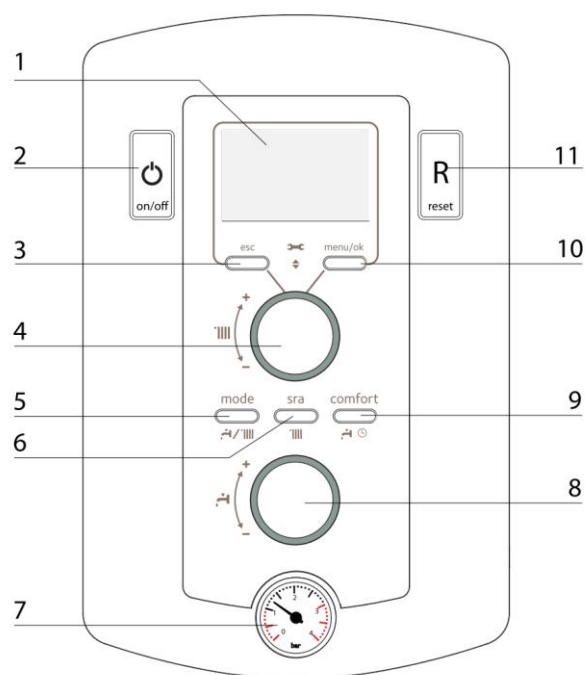


TALIA GREEN SYSTEM HP EVO - nerezový výměník



OVLÁDACÍ PANEL

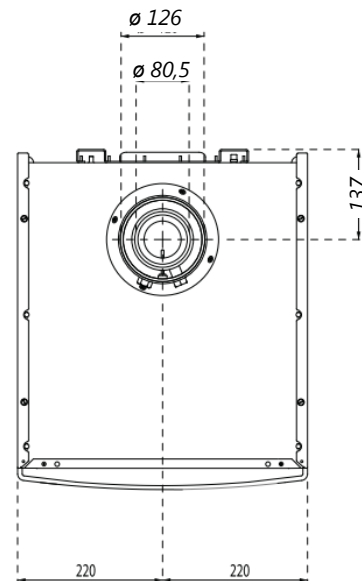
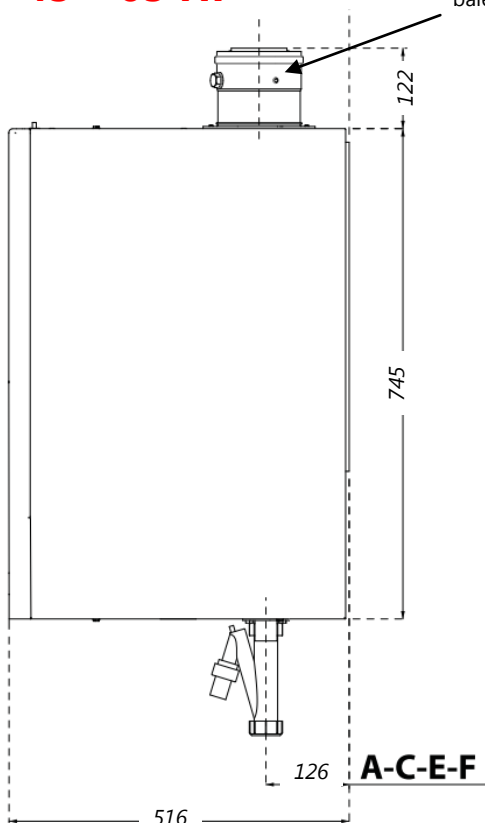
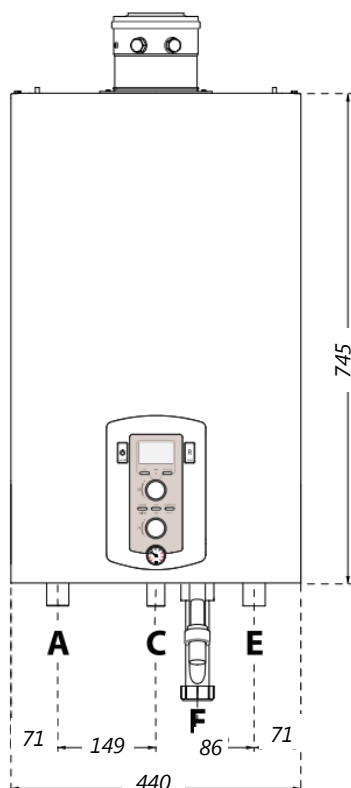
1. Displej
2. Tlačítko **on/off**
3. Tlačítko **esc** (zpět při nastavení)
4. Volič **teplota topení volba parametrů** při programování
5. Tlačítko **mode** – výběr funkčního režimu LÉTO / ZIMA
6. Tlačítko **SRA** – (Systém Regulace Automaticky) - optimalizace teploty topení (automatické nastavení teploty topení)
7. Manometr – přetlak vody v topení
8. Volič **teplota teplé vody** v zásobníku
9. Tlačítko **comfort** - volba funkce teplé vody
10. Tlačítko **menu/ok** pro vstup do úrovně nastavení a potvrzení nastavené hodnoty
11. Tlačítko **reset** - odstranění poruchy



ZÁKLADNÍ ROZMĚRY

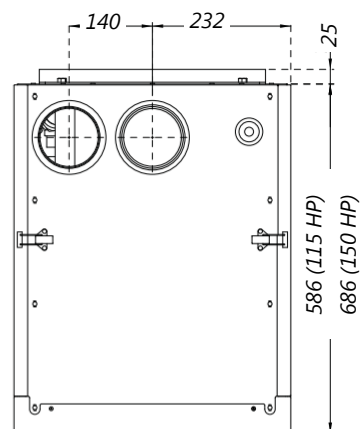
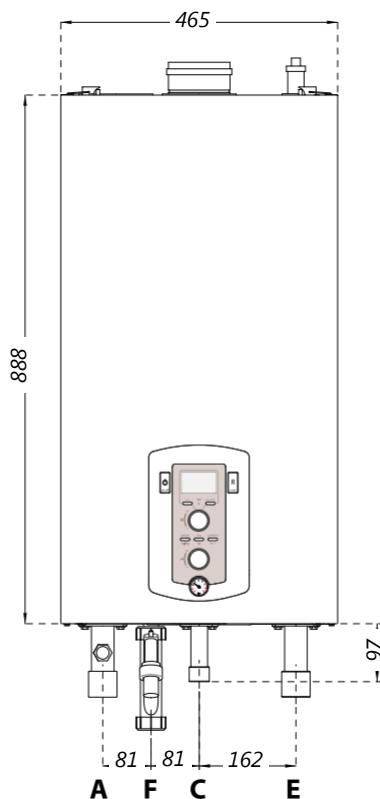
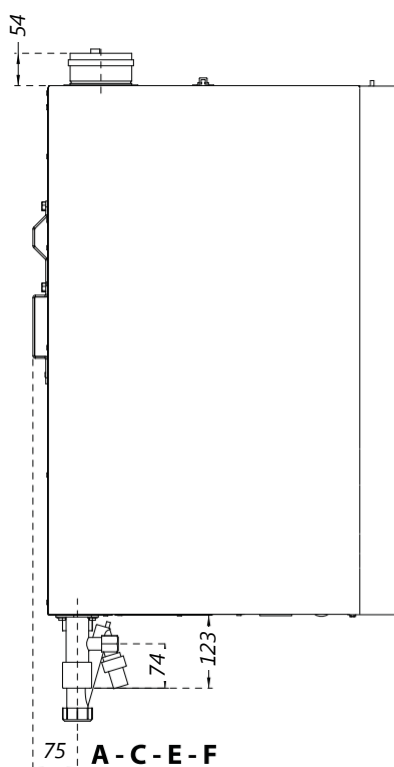
45 – 65 HP

Hlavice 80/125
baleno u kotle



A - Výstup topení $\varnothing 1''M$
C - Plyn $\varnothing \frac{3}{4}''$
E - Zpátečka topení $\varnothing 1''M$
F - Přepad kondenzátu DN22

85 – 100 – 115 – 150 HP



85 – 100 HP

A - Výstup topení $\varnothing 1\frac{1}{4}''M$
C - Plyn $\varnothing 1''$
E - Zpátečka topení $\varnothing 1\frac{1}{4}''M$
F - Přepad kondenzátu

115 – 150 HP

A - Výstup topení $\varnothing 1\frac{1}{2}''M$
C - Plyn $\varnothing 1''$
E - Zpátečka topení $\varnothing 1\frac{1}{2}''M$
F - Přepad kondenzátu DN22

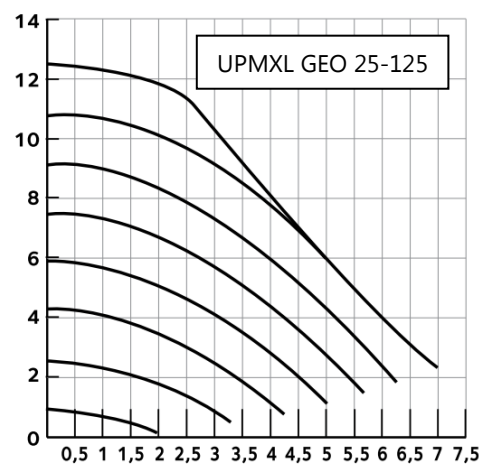
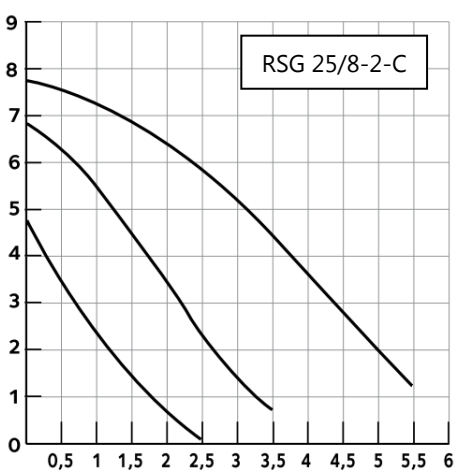
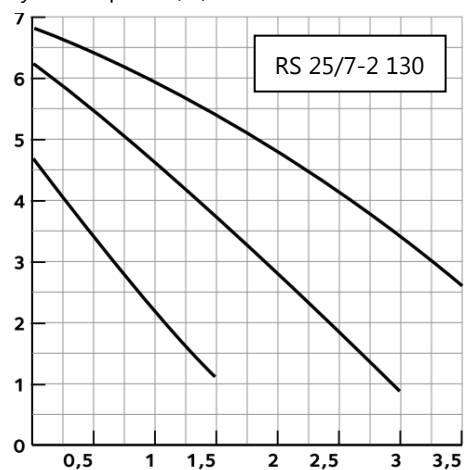
Technické parametry

TALIA GREEN SYSTEM EVO		45 HP	65 HP	85 HP	100 HP	115 HP	150 HP	
Označení CE – reg.číslo.		CE-0063BT3414						
Kategorie spotřebiče		I12H3P						
Typ odkouření		C13-C33-C43-C53-C63-C83-B23(p)-B33(p)						
Charakteristiky výkonu a účinnosti	Příkon P_{jmen} (H_i) – min/max	kW	12,2 / 41,0	17,4 / 58,0	20,0 / 80,0	22,1 / 88,3	27,3 / 109,0	35,0 / 140,0
	Příkon P_{jmen} (H_s) – min/max	kW	13,6 / 45,6	19,3 / 64,4	22,2 / 88,9	24,6 / 98,2	30,3 / 121,1	38,9 / 155,6
	Výkon Q_{jmen} (80/60 °C) min/max	kW	11,7 / 39,8	17,3 / 57,3	19,7 / 78,0	21,9 / 86,1	26,9 / 106,3	34,4 / 136,2
	Výkon Q_{jmen} (50/30 °C) min/max	kW	13,1 / 43,6	19,1 / 62,3	21,6 / 84,5	23,9 / 94,1	29,6 / 115,8	38,0 / 148,5
	Výkon Q_{jmen} (40/30 °C) min/max	kW	13,1 / 43,7	19,3 / 62,8	21,7 / 84,9	23,9 / 95,2	29,6 / 117,1	38,0 / 150,1
	Účinnost (ze spalín)	%	97,3	97,3	97,3	97,3	96,8	96,9
	Účinnost Q_{jmen} (80/60 °C) max/min	%	97,0 / 96,1	98,8 / 99,4	97,5 / 98,4	97,5 / 98,4	98,4 / 97,5	98,4 / 97,3
	Účinnost Q_{jmen} (50/30 °C) max/min	%	106,4/107,5	107,4/109,5	105,6/108,1	106,5/108,1	108,4 / 106,2	108,3 / 106,1
	Účinnost Q_{jmen} (40/30 °C) max/min	%	106,5/107,7	108,2/110,0	106,1/108,3	107,0/108,3	108,6 / 107,7	108,7 / 107,2
	Účinnost Q=30% a 30 °C zpátečky	%	107,4	109,8	108,1	108,1	108,3	108,5
	Účinnost Q=30% a 47 °C zpátečky	%	104,8	105,3	104,9	104,9	102,5	103
	Kategorie účinnosti dle 92/42/EEC		****	****	****	****	****	****
	Ztráta při odstávce ($\Delta T = 70^\circ C$)	%	0,24	0,24	0,25	0,25	<0,15	<0,15
	Ztráta komínová	%	2,8	2,8	2,8	2,8	3,2	3,1
Plyn	Spotřeba G20 -10,9 kWh/m ³)	m ³ /h	3,8/1,1	5,3/1,6	7,3/1,8	8,1/2,0	10,0/2,5	12,8/3,2
	Spotřeba G31 - (12,8 kWh/kg)	kg/h	3,2/1,0	4,5/1,4	6,3/1,6	6,9/1,7	8,5/2,1	10,9/2,7
	Připojovací přetlak (G20) / (G31)	kPa	2,0 / 5,0	2,0 / 5,0	2,0 / 5,0	2,0 / 5,0	2,0 / 5,0	2,0 / 5,0
	Max. připojovací přetlak plynu	kPa	5,0	5,0	5,0	5,0	5,0	5,0
Spaliny	Přetlak spalín na hrdle – max/min	Pa	130 / 12	150 / 15	140 / 15	140 / 15	180 / 15	200 / 15
	Emisní třída NOx (nejlepší třída 5.)		5	5	5	5	5	5
	T_{spalin} (80/60 °C) – (G20) – Q max/min	°C	67 / 63	68 / 61	61 / 63	68 / 63	76 / 65	74 / 63
	CO ₂ (80/60 °C) – (G20) – max/min	%	9,0 / 8,4	9,0 / 8,4	9,0 / 8,4	9,0 / 8,4	9,0 / 8,4	9,0 / 8,4
	CO ₂ (80/60 °C) – (G31) – max/min	%	9,8 / 9,2	9,8 / 9,2	9,8 / 9,2	9,8 / 9,2	9,8 / 9,2	9,8 / 9,2
	CO (při 0% O ₂), (G20) max/min	mg/kWh	94 / 7	116 / 7	101 / 7	96 / 7	125 / 13	139 / 9
	NOx (při 0% O ₂), (80/60 °C), (G20)	mg/kWh	<35	<46	<33	<33	<44	<37
	O ₂ ve spalínách (80/60 °C) , (G20)	%	4,8	4,8	4,8	4,8	4,8	4,8
	Max. průtok spalín (80/60 °C) , (G20)	kg/h	53	74	102	113	143	182
Přebytek vzduchu	%	27	27	27	27	27	27	
Topení	Přetlak vzduchu v expanzní nádobě	bar	-	-	-	-	-	-
	Přetlak topení max/min	bar	4,0 / 0,7	4,0 / 0,7	6,0 / 0,7	6,0 / 0,7	6,0 / 0,7	6,0 / 0,7
	Celkový objem expanze topení	l	-	-	-	-	-	-
	Max. objem topení pro expanzi	l	-	-	-	-	-	-
	Teplota topení - klasický okruh - nízkoteplotní okruh	°C	35 až 82 20 až 45	35 až 82 20 až 45	35 až 82 20 až 45	35 až 82 20 až 45	35 až 82 20 až 45	35 až 82 20 až 45
El. síť	Síťové elektrické napájení	V/ Hz	230 / 50	230 / 50	230 / 50	230 / 50	230 / 50	230 / 50
	Elektrický příkon bez čerpadla včetně čerpadla 2st - max/min včetně modulačního - max/min	W W W	- 139/84 -	- 192/89 -	101 252/182 282/109	111 262/192 291/119	215 - 395/223	246 - 426/254
	Minimální pracovní teplota okolí	°C	+5,0	+5,0	+5,0	5,0	5,0	+5,0
	Stupeň elektrické ochrany	IP	X4D	X4D	X4D	X4D	X4D	X4D
	Doporučené jištění	A	4	4	4	4	4	4
Doplňkové	Hlučnost Q max / min	dB (A)	48	52	52	52	52	52
	Hmotnost	kg	45	50	80	83	90	83
	Kondenzát – max. množství	l/hod	8,8	13,4	16,4	19,1	24,6	31,1
	PH kondenzátu		3,2	3,2	3,2	3,2	3,2	3,2
	základní rozměry – š x v	mm	440 x 745		465 x 888mm		465 x 888	
základní rozměry – hloubka	mm	510		585		585	697	

Technické parametry - čerpadlo

TALIA GREEN SYSTEM EVO		45 HP	65 HP	85 HP	100 HP	115 HP	150 HP
jmenovitý průtok kotlem ($\Delta T=20\text{ °C}$)	m ³ /hod	1,7	2,5	3,4	3,7	4,6	5,9
tlaková ztráta výměníku při Q_{jmen}	kPa	34	40	23	23	26	37
2-st. čerpadlo -							
Typ čerpadla WILO		RS 25/7-2 130		RSG 25/8-2-C			
Umístění čerpadla		uvnitř kotle		mimo kotel			
Způsob regulace čerpadla - volba		trvale min / trvale max / automaticky s výchozí min					
Napájení	V	230		230			
Příkon čerpadla max / min ot.	W	93 / 62	111 / 62	151 / 81	151 / 81		
Výtlačk při jmenovitém průtoku	kPa	56	51	46	41		
Zbytkový přetlak výstup kotle	kPa	22	11	23	18		
Modulované / nízkoenergetické čerpadlo							
Typ čerpadla GRUNDFOS				UPMXL GEO 25-125		UPMXL GEO 25-125	
Umístění čerpadla				mimo kotel		mimo kotel	
Způsob regulace čerpadla - volba		v závislosti na výkonu kotle od min do max					
Napájení	V			230		230	
Příkon čerpadla max / min ot.	W			180 / 8	180 / 8	180 / 8	180 / 8
Výtlačk při jmenovitém průtoku	kPa			96	90	72	50
Zbytkový přetlak výstup kotle	kPa			73	67	46	13

Výtlačk čerpadla (m)



Průtok (m³/hod)

POZOR: Pro správnou funkci kotle je nutno zachovat následující omezení:

- Max. výkon kotle – výkon čerpadla musí být v rozsahu 75% až 100 % jmenovitého výkonu
- Min. výkon kotle – výkon čerpadla musí být minimálně 40 % jmenovitého výkonu

	<p>Připojení čerpadla 2-stup. Napájení čerpadla 230 V – svorka kotle CN11 Ovládání otáček čerpadla – pomocné napětí svorka CN11</p>		<p>Připojení čerpadla modulovaného – modulace PWM Napájení čerpadla 230 V – svorka kotle CN18 Ovládání otáček čerpadla – PWM řízení svorka CN6 kotle</p>
--	--	--	---

TECHNICKÝ POPIS KOTLE

- **Dvojitý řídicí mikroprocesor:** Řídí veškerou činnost kotle
- **Plynulá regulace výkonu:** Probíhá na základě neustálého porovnávání skutečně měřené teploty s teplotou nastavenou uživatelem nebo vypočtenou optimalizační funkcí SRA nebo danou nadřazenou ekvitermní regulací.
- **Opakovaný start:** Při nezdařeném pokusu o zapálení se start automaticky opakuje. Po třetím neúspěšném pokusu se kotel zablokuje a zobrazení chybové hlášení.
- **Autodiagnostika kotle:** Kotel je vybaven rozsáhlou diagnostikou, která signalizuje kódem všechny nestandardní provozní stavy a poruchy jednotlivých prvků systému.
- **Anticyklový interval topení:** Doba prodlevy mezi vypnutím kotlovým termostatem a novým startem lze nastavit jako: manuální 0 až 7 minut nebo automaticky (na základě předchozí doby sepnutí termostatu). Manuální režim je doporučen např. pro systémy s konvektory.
- **Kontrola tlaku v otopném systému:** Ovládací panel kotle je vybaven manuálním manometrem. Kotel je vybaven tlakovým čidlem pro automatickou kontrolu. Při nedostatku tlaku se kotel zablokuje.
- **Čerpadlo kotle:** je umístěno **v kotli** (HP 45 a 65) nebo se umísťuje **pod kotel** (HP 85 až 150 kW). Pro kotle HP 85 a 100 je možno volit mezi čerpadlem dvoustupňovým nebo modulovaným. Kotle HP 115 a 150 jsou nabízena pouze s čerpadlem modulovaným.
- **Modulované čerpadlo** – $IE < 0,23$: K modulaci otáček dochází v závislosti na výkonu kotle. Maximální otáčky (max. výkon) lze nastavit v rozsahu 75 až 100 %. Minimální otáčky (minimální výkon) lze nastavit v rozsahu 40 % až maximum. V případě požadavku lze nastavit pro minimum i maximum shodné otáčky (od 75 do 100 %).
- **Dvoustupňové čerpadlo:** Lze nastavit trvale malé nebo trvale velké nebo automatické přepínání při nedostatečném chlazení (výchozí otáčky nízké).
- **Ochrana proti zatuhnutí:** Pokud během posledních 23 hodin nedošlo k pohybu čerpadla a třicestného ventilu TV (pokud je instalován) dojde k jeho automatickému protočení resp. přestavení. Snižuje se tím možnost zablokování.
- **Doběh čerpadla v režimu topení:** Čerpadlo může pracovat s trvalým během nebo lze nastavit doběh čerpadla. Doběh čerpadla je funkční pouze v případě připojení pokojového termostatu nebo nadřazené regulace. Doba doběhu je nastavitelná 0 až 15 minut.
- **By-pass kotlového okruhu:** Kotel není vybaven vnitřním by-passem. Pro max. výkon kotle musí být za všech okolností zachován průtok ve výši min. 75% jmenovitého průtoku.
- **Systém kontroly odvodu spalin:** Při nedostatečném odvodu spalin je aktivován systém, který zajistí odstavení kotle z provozu a na displeji se zobrazí varování.

- **Protimrazová ochrana kotle:** Jestliže výstupní teplota vody kotle je v rozsahu 4 až 8 °C dojde ke spuštění čerpadla. Při poklesu teploty pod 4 °C dojde k zapálení hořáku až do dosažení teploty 33 °C. Obdobně je kontrolována i teplota užitkové vody.
- **Teplá voda:** V případě požadavku je možno kotel vybavit sadou pro ohřev TV, obsahující: třicestný ventil s pohonem vhodné dimenze, teplotní čidlo zásobníku (odpor), připojovací a montážní materiál.

FUNKCE PRO UŽIVATELE

Funkce kotle „SRA“ – „Systém Regulace Automaticky“:

Při aktivaci SRA se automaticky vypočte a nastaví výstupní teplota vody do topení a to v závislosti na druhu připojeného příslušenství.

- **Termostat ON/OFF:** Výstupní teplota vody je nastavena automaticky, po uplynutí nastavitelné doby pro SRA dojde k navýšení výstupní teploty (pokud nevypne pokojový termostat). Uživatel voličem teploty může provádět snížení / zvýšení automaticky vypočtené teploty. K navýšení dochází v několika krocích. Po vypnutí funkce SRA je kotel v ručním režimu - výstupní teplota ovládána voličem teploty.
- **Termostat e-Bus (modulační):** Výstupní teplota vody je nastavena automaticky s ohledem na rozdíl teploty měřené e-Bus termostatem a skutečné teploty. Při přiblížení k nastavené teplotě se snižuje výstupní teplota kotle. Uživatel voličem teploty může provádět snížení / zvýšení automaticky vypočtené teploty. Ke změně teploty dochází plynule. Po vypnutí funkce SRA přejde modulační termostat do funkce ON/OFF a výstupní teplota kotle je nastavitelná voličem teploty na panelu.
- **Venkovní čidlo:** Výstupní teplota vody je ovládána v závislosti na zvolené ekvitermní křivce a charakteru budovy (sklon, posun a případně váha vnitřního modulačního termostatu). Při vypnutí funkce SRA je venkovní čidlo mimo provoz a výstupní teplota kotle je nastavitelná voličem teploty na panelu.

NORMY, PŘEDPISY A DOPORUČENÍ

Umístění, provedení

Místnost pro kotel musí splňovat podmínky pro prostředí obyčejné, základní dle ČSN 33 2000 (teploty od +5 °C do +40 °C, max. vlhkost do 85 %). Případná prašnost může výrazně ovlivnit účinnost a životnost výrobku.

Kotel nesmí být zatěžován jakýmkoli silami od trubek topení, nebo plynu. Instalace nesmí roznášet případný hluk do stavby.

Kotel může být instalován:

- samostatně na stěnu
- samostatně na stojan (příslušenství)
- v kaskádě kotlů na stěnu
- v kaskádě kotlů na stojan v řadě
- v kaskádě kotlů na stojan zády k sobě

Kotle mohou být doplněny řadou příslušenství pro montáž, hydraulické napojení a regulaci.

Odstupové vzdálenosti

Nad kotlem je nutno zachovat přístup k odkouření, min 35 cm pro kontrolu vedení spalin. Pod kotlem min 40 cm pro kontrolu rozvodů a vypouštění. Před kotlem doporučeno minimálně 45 cm pro obsluhu a servis. Mezi stěnou a bokem kotle doporučený odstup 5 cm. Myslete při instalaci na kontrolu spalin.

Rozvod plynu

Připojovací přetlak plynu je 2,0 kPa. Připojení spotřebiče musí být provedeno v souladu s předpisy ČSN EN 1775 (38 6441), při respektování předpisů platných pro kotelny. Před kotlem musí být instalován uzávěr plynu. Doporučujeme na plynové potrubí instalovat vhodný filtr – není součástí kotlů. Pro kaskády kotlů je nutno zvolit vhodné akumulární potrubí.

Elektrické napájení

Elektrická soustava napájení 230 V/50 Hz musí odpovídat platným normám a předpisům. Soustava musí být řádně uzemněna. Kotel je vybaven pohyblivým přívodem délky 1 m bez koncovky (vidlice). Napojení může být provedeno do zásuvky nebo přes hlavní vypínač. Doporučujeme samostatné jištění přívodu kotle popř. doplnění o přepětovou ochranu.

Voda v topném systému

Kvalita vody v kotli je dána obecnými požadavky ČSN 07 7401 - Voda a pára pro tepelná energetická zařízení - tabulka 1 - Voda pro provoz vodních kotlů a připojených uzavřených soustav. Její kvalitu je možno upravit vhodnými inhibitory (např. řada výrobků Sentinel). Při výběru inhibitorů berte v úvahu též ostatní prvky soustavy, např. radiátory, ventily, těsnící materiály atd.).

Kotel může být naplněn a doplňován pouze pitnou vodou měkkou nebo středně tvrdou s tvrdostí 5 až 20 °f (0,5 až 2,0 mmol/l). V případě, že objem vody v soustavě je > 6l/kW instalovaného výkonu doporučujeme max. tvrdost vody 5 °f (0,5 mmol/l). Kotle provozované dlouhodobě s teplotou kolem 80 °C musí mít vodu upravenou na tvrdost do 5 °f (0,5 mmol/l). Voda v topném systému musí mít PH v rozsahu 8 až 9,5. Obsah chloridů v topném systému nesmí překročit 50 mg/l.

Před instalací kotle zajistěte vyčištění trubních rozvodů a těles od usazenin a mechanických nečistot, zbytků olejů a maziv.

Volbou vhodných materiálů topení zamezte případnému vzniku elektrokorozí, popř. použijte vhodné inhibitory korozí. Voda doplňovaná do systému v průběhu provozu musí splňovat stejné požadavky. Při prvním napuštění systému je nutno napouštět pouze upravenou vodou.

Okruh topení

Okruh topení musí být navržen v souladu s požadavky ČSN 06 0310 a navazujících předpisů.

Na vstup a výstup kotle instalujte **uzávěry** pro usnadnění servisu (vypuštění vody z kotle). Kotel má v nejnižším místě vypouštění. Výrobce doporučuje na vratné větvi topení do kotle **instalovat externí filtr topení**. Do starších instalací instalujte odkalovač. Samotný filtr nemusí být postačující ochranou kotle. Volbou vhodných materiálů omezte možnost vzniku elektrokorozí. Případně použijte inhibitory korozí. Pro podlahové vytápění použijte materiál s kyslíkovou bariérou nebo použijte přípravky pro zamezení tvorby bakterií.

Kotel není vybaven pojistným ventilem a expanzní nádobou. Maximální a minimální provozní tlak kotle je uveden v technických parametrech.

KOTLE SAMOSTATNĚ INSTALOVANÉ

Menší topné systémy: je možno připojit přímo na vývod kotle. Podmínkou pro funkci kotle je, že výkon čerpadla pro daný průtok je vyšší než tlaková ztráta topné soustavy. Ve spojení volitelnou regulací „Multifunkční relé“ a zónovými ventily je možno vytvořit max. tři samostatné čerpadlové okruhy.

Rozsáhlé topné systémy: doporučujeme oddělit prostřednictvím hydraulického oddělovače (anuloidu) – volitelně příslušenství. Pro systém topení musí být navrženo odpovídající systémové čerpadlo. S regulací „Multifunkční relé“ nebo regulace ZONE manager je možno vytvořit a regulovat maximálně 3 samostatné okruhy, každý se samostatným termostatem

Podlahové topné systémy - kotel je možno připojit přímo k nízkoteplotnímu (podlahovému) systému topení za následujících předpokladů: použité materiály mají kyslíkovou bariéru nebo voda v systému je vhodně chemicky upravena přípravky pro zamezení tvorby bakterií, čerpadlo kotle kryje tlakové ztráty daného systému.

Na přímý výstup kotle do podlahového systému je možno připojit havarijní čidlo typu ON/OFF kontrolující maximální výstupní teplotu do podlahového okruhu – svorka TA2.

KOTLE V KASKÁDÁCH

Kotle v kaskádě je vždy doporučeno oddělit od topného systému hydraulickým oddělovačem (anuloidem) nebo deskovým výměníkem (zejména pak pro staré zanesené a netěsné topné systémy).

Pro tvorbu kaskád je připraveno bohaté příslušenství, které maximálně zrychlí montáž a zajistí ve všech případech správnou funkci zařízení v kaskádě.

Podrobnější informace dále.

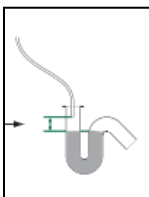
Odvod kondenzátu

Kondenzát vytvořený kotlem je doporučeno odvést přes kotel. PH kondenzátu je v rozsahu 3,5 až 5. Množství kondenzátu závisí na výkonu a provozní teplotě kotle.

Odvod kondenzátu provedte v plastu.

Kotel je vybaven sifonem bez přepadové hadice. Přepadovou hadici zaústěte do odpadu min DN 25 „přes volnou hladinu“ s minimálním sklonem 5 mm/m.

Na odvodu kondenzátu je doporučeno instalovat neutralizaci kondenzátu (volitelné příslušenství) a to v provedení přepadovém nebo s přečerpáváním. Typ neutralizace je nutno zvolit s ohledem na výkon kotle nebo sestavy kotlů.



Spalovací vzduch

Přednostně se doporučuje instalace kotle v provedení „C“ – **uzavřený spotřebič**.

V případě, že kotel bude odebírat spalovací vzduch z místnosti - **provedení B** - je nutno zajistit **dostatečný přívod spalovacího vzduchu** pro hoření a větrání a současně respektovat minimální objem místnosti dle platných norem a předpisů. V případě kotlen dbejte příslušných předpisů pro kotelný.

Odvod spalin

Při návrhu vedení spalin vždy doporučujeme respektovat platné normy a předpisy, zejména pak ČSN 73 4201 - Komíny a kouřovody. Pro kontrolu je nutno instalovat místo pro kontrolní měření spalin se zátkou

Pro správnou funkci kotle **nesmí být překročena max. tlaková ztráta** (L_{max} , max. délka odkouření).

Při montáži **pamatujte na možnost demontáže a kontrolu odkouření** (revizní otvor).

Kondenzát vznikající ve vedení spalin se odvádí přes kotel. **Horizontální vedení musí být instalováno se sklonem min 3% směrem do kotle.**

Pro kaskády kotlů platí:

Kondenzát vyrobený kaskádou s více kotli nesmí být odveden jen přes jeden kotel. Odvod kondenzátu musí být před napojením kotlů nebo na jejich konci (při napojení kotlů z boku společného sběrače.

Na výstup kotlů v kaskádě je doporučeno instalovat zpětné klapky, bránící vzájemnému tlakovému ovlivňování kotlů. V případě instalace bez klapek je nutno ověřit výpočtem funkčnost komína pro všechny provozní stavy.

KOTLE INSTALOVANÉ SAMOSTATNĚ

REGULACE pro kotle instalované samostatně

Kotle mohou být vybaveny volitelně následujícím příslušenstvím pro regulaci

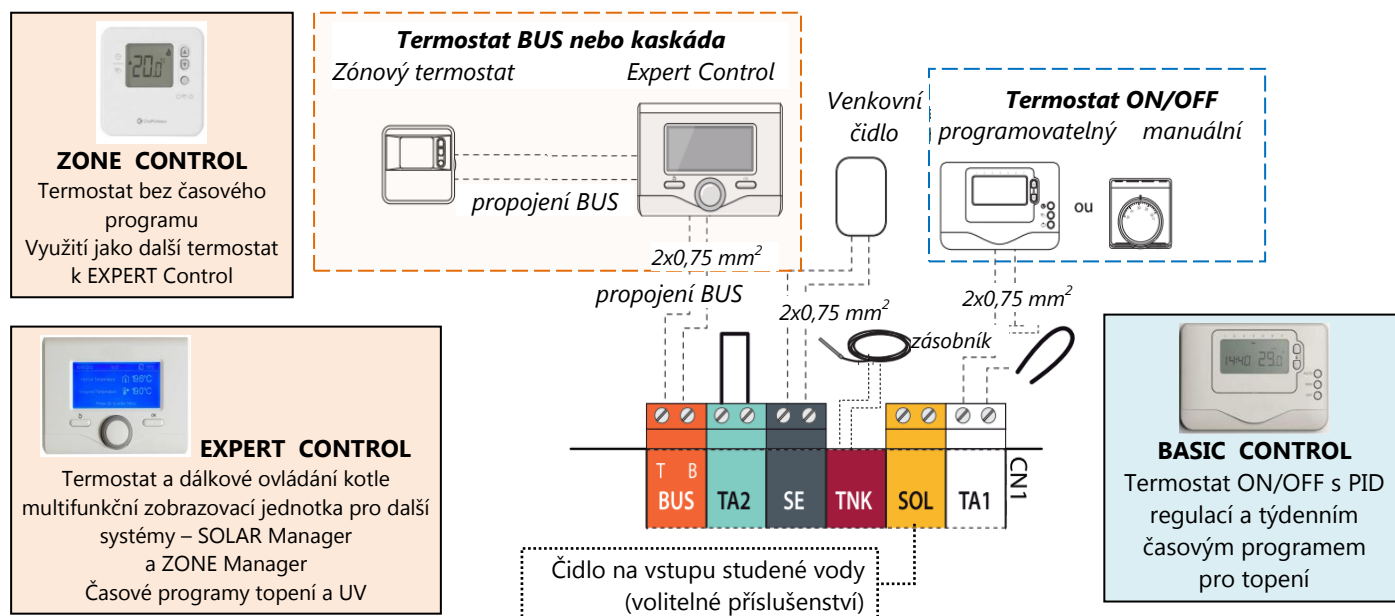
- **TA1 svorka: termostat typu ON/OFF** pro 1. topný okruh (z výroby propojeno). Typ termostatu není závislý na výrobci – spínací relé bez napětí. Při napojení termostatu je nutno propojení odstranit.
- **BUS svorka: termostat e-Bus** pro jednotlivé topné okruhy nebo komunikace e-Bus. Může být použit pouze termostat Chaffoteaux - **Expert Control** nebo **Zone Control**. Termostat je napájen z kotle. Na svorku je možno připojit regulaci elektrických přídatných modulů – viz níže. Na svorky BUS se rovněž připojuje převodník BUS-LPB pro nadřazenou regulaci.

- **SE svorka: venkovní čidlo** - příslušenství Chaffoteaux. Je nutno přihlásit pro vybraný topný okruh. Funkce kotle pouze s venkovním čidlem je možná. Bez vnitřního pokojového termostatu bude kotel topit trvale na teplotu podle ekvitemní křivky, nebude možno dělat časové úseky útlumu. Proto je vždy doporučeno použít termostat.

Složitější topná soustava umožňuje současné použití termostatu ON/OFF a modulačních termostatů na různých topných větvích (včetně kombinace s venkovním čidlem).

Pro kaskády se nepoužije.

- **TA2 svorka:** Z výroby termostat maxima (funkce havarijního termostatu). V servisní úrovni možno změnit na termostat ON/OFF pro 2. topný okruh.



ELEKTRICKÉ PŘÍDAVNÉ MODULY (v systému max. 2 zařízení) pro kotle instalované samostatně

modul **MULTIFUNKČNÍ RELÉ**

Max. osazení:

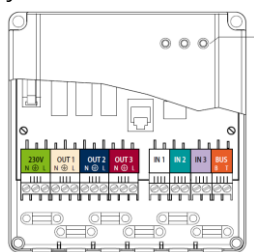
Vstup: 3x termostat ON/OFF

Výstup: 3x svorka multifunkční (max. 230 V nebo beznapětově),

Napájení: 230 V / 50 Hz, komunikace: e-Bus

Tento modul je po nastavení využitelný jako:

- **regulace topných okruhů:** spínání čerpadel nebo zónových ventilů až pro tři topné okruhy na základě pokynu pokojových termostatů
- **diferenciální termostat - solární regulace pro ohřev TV:** základní jednoduchá regulace solárního okruhu - nutno doplnit o čidla
- **chybová hlášení a dálkový reset kotle**
- **časově programovatelný výstup**



modul **SOLAR MANAGER**


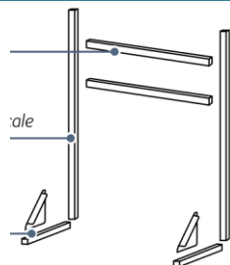
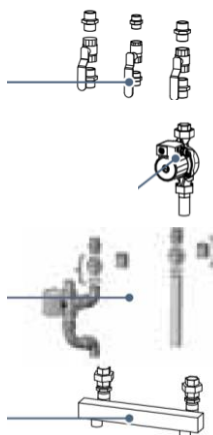
Modul specializovaný pro řízení solárního systému, který přímo komunikuje s kotlem a využívá pro nastavení a kontrolu termostat EXPERT CONTROL. Doporučeno pro digitální čerpadlovou skupinu Chaffoteaux.

modul **ZONE MANAGER**

Modul specializovaný pro řízení maximálně tří hydraulicky nezávislých topných okruhů (1x čerpadlový + 2x směšovaný topný okruh). Výstup do kotle může být volitelně e-Bus nebo ON/OFF (cizí kotle). V systému musí být min. 1x EXPERT CONTROL. Ke kotli je možno připojit maximálně 2 moduly - tedy 2x čerpadlový okruh + 4x směšovaný okruh.



Volitelné příslušenství – kotle samostatně instalované

TALIA GREEN SYSTEM HP EVO		45	65	85	100	115	150
Přechod ze systému koncentrického ø 80/125 < ø 2x 80		3580784		-----			
Přechod z odděleného ø 2x 100 koncentricky		-----		FREN01			
Příčník pro zavěšení		3590280 (2 ks) (pro 1 kotel 1 sada)					
Svislý nosník – 1 ks		3590279 (pro jeden kotel 2 ks)					
Úhelníková vzpěra – 1ks		3590283 (pro jeden kotel 2 ks)					
Sada kulových ventilů		3590433	3590434		3590435		
Čerpadlo kotle		součást kotle	2- st. čerpadlo 3590441 modulační 3590442		modulační čerpadlo 3590442		
Sada teplá voda (třícestný ventil)		3590436	3590437		3590438		
Hydraulický oddělovač kotle (montáž pod samostatný kotel)		3580787	3590435		3590435		

Max. délky vedení spalin - pro kotle samostatně instalované

TALIA GREEN SYSTEM EVO HP	EVO	45 HP	65 HP	85 HP	100 HP	115 HP	150 HP
koncentricky	ø 80/125	12	8	-	-	-	-
	ø 110/160	-	-	5	5	-	-
odděleně (součet sání + výfuk)	ø 80/80	48	30	-	-	-	-
	ø 100 / 100	-	-	48	48	48	48

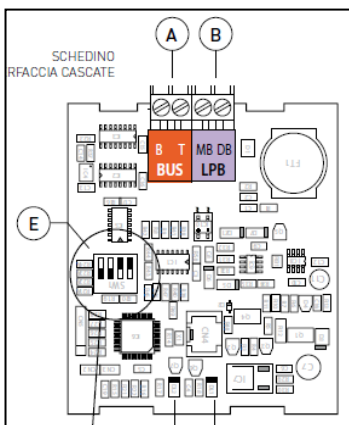
KOTLE INSTALOVANÉ V KASKÁDĚ

REGULACE pro kotle v kaskádě

Pro kaskádovou regulaci kotlů s využitím modulace kotlů je nutno použít regulaci SIEMENS, řady RVS. Doporučeným typem regulace je RVS 63.283 (doplněno o potřebné prvky s možností dalšího rozšíření Siemens regulátory.

Sestava kaskádové regulace:

- Do každého kotle je nutno doplnit komunikační převodník CM > Siemens. Převodník se umísťuje do kotle. S kotlem se propojí na svorky kotle BUS kotle (A). S regulací se pak propojí na svorky LPB (B).
- Ostatní svorky kotle zůstanou nepřipojené, nastavení z výroby.



MOŽNOSTI kaskádové regulace

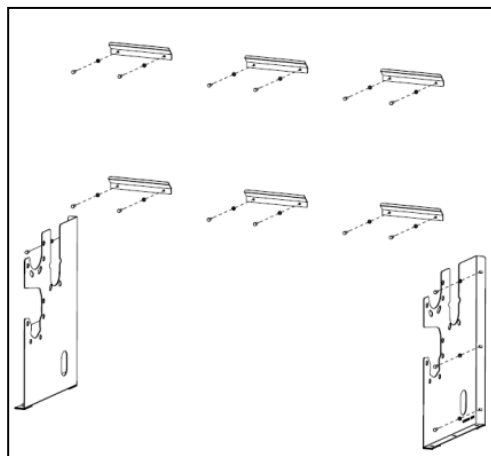
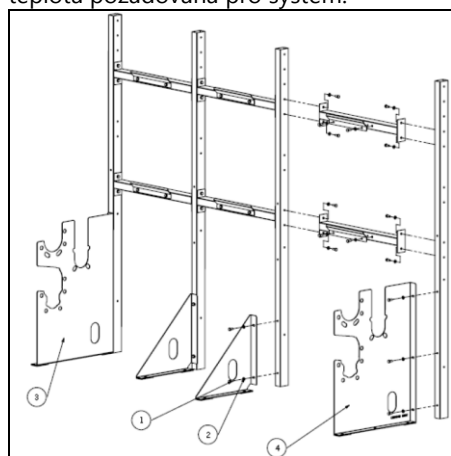
Základní doporučený regulátor RVS 63.283/260 zajišťuje následující funkce

- Kaskádová regulace 8 modulovaných kotlů (maximum)
- 2x směšovaný topný okruh
- 1x ohřev teplé vody
- 1x venkovní čidlo
- 2x multifunkční relé (s možností volby funkce např. rozšíření o čerpadlový okruh nebo cirkulace TV)

Rozšíření regulace o dva další topné okruhy (2x směšovaný + 1x čerpadlový) získáte aplikací dalšího regulátoru RVS 63.283 (doporučeno).

Dohled a dálková správa topných okruhů může být zajištěna prostřednictvím web-serveru Siemens a to přes PC nebo „chytrý telefon“.

Regulace 0-10 V z nadřazené regulace – možno připojit pouze přes regulátor Siemens RVS 63.283, doplněný o čidlo anuloidu. Kaskádu kotlů pak řeší regulátor RVS, 0 až 10 V je teplota požadovaná pro systém.



MOŽNOSTI instalace kaskády

Kotle je možno instalovat:

- **Na stěnu**
 - kotle v řadě
 - kotle v řadě, včetně hydraulického a montážního příslušenství
- **Na nosnou konstrukci, kotle v řadě**
 - kotle v řadě
 - kotle v řadě včetně hydraulického a montážního příslušenství
- **Na nosnou konstrukci, kotle instalovány zády**
 - kotle zády
 - kotle zády včetně hydraulického a montážního příslušenství

VEDENÍ SPALIN pro kotle v kaskádě

Pro společný kolektor jsou nabízeny:

HP 45, 65 – napojení 80/125 – kolektor 110, 125 nebo 160 kotle v řadě

HP 85 až 150 – napojení D100 – kolektor 150 nebo 200 kotle v řadě nebo zády

Při dané výšce komína a jeho průměru najdete v tabulce orientační hodnotu maximálního výkonu kaskády kotlů. Vždy je doporučeno provést kontrolní výpočet napojení. Uvedené hodnoty jsou platné v případě instalace klapky na výstupu spalin pro každý kotel a přímého napojení kolektoru spalin na komín.

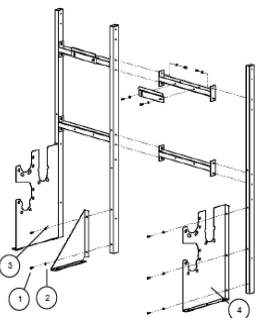
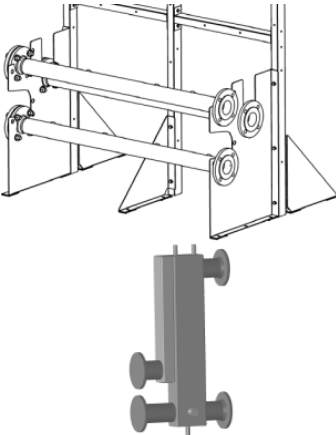
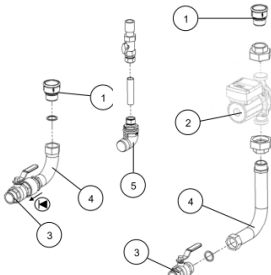
Rozměr kolektor/komí n orientačně	Max. výkon kaskády kotlů (kW) při dané výšce komína		
	5 m	15 m	30 m
150/150 mm	330	320	290
150/200 mm	460	420	380
200/200 mm	540	510	490
200/250 mm	700	680	650
200/300 mm	860	840	800



Příslušenství pro regulaci kaskád kondenzačních kotlů – bez ohledu na výkon

KASKÁDOVÝ REGULÁTOR RVS63.283/260 sestava VČETNĚ ROZVADĚČE					
<p>RVS 63.283 v rozvaděči</p>  <p>35 90 475</p>	<p>Max. sestava kaskáda až 8 modulovaných kondenzačních kotlů (Green) topné okruhy - 2x směřovaný (po doplnění 1x o termostat QAA75 možno rozšířit o 1x čerpadlový topný okruh), LPB komunikace teplá voda – zásobník nebo deskový výměník + zásobník multifunkční výstup – 3x (např. čerpadlový TO + cirkulace zásobníku)</p> <p>Obsahuje: regulátor RVS 63.283, sada svorek, ovládací panel AVS37 se zadní krytkou, spojovací kabel – vše instalováno do rozvaděče pro montáž na zeď</p> <p>Neobsahuje: komunikační převodník kotle - instalace do každého z kotlů v kaskádě teplotní čidla- venkovní + anuloid + čidla TO +zásobník (viz níže) elektrické vstupy/výstupy - 0,25 mm² min / 1,5 mm² max v návaznosti na délce)</p>				
KASKÁDOVÝ REGULÁTOR RVS63.283/190 sestava PRO INSTALACI DO ROZVADĚČE					
<p>RVS 63.283 – na DIN</p>  <p>35 90 475-S</p>	<p>Max. sestava kaskáda až 8 modulovaných kondenzačních kotlů (Green) topné okruhy - 2x směřovaný (po doplnění 1x o termostat QAA75 možno rozšířit o 1x čerpadlový topný okruh), LPB komunikace teplá voda – zásobník nebo deskový výměník + zásobník multifunkční výstup – 3x (např. čerpadlový TO + cirkulace zásobníku)</p> <p>Obsahuje: regulátor RVS 63.283, sada svorek, ovládací panel AVS37 se zadní krytkou, spojovací kabel – INSTALACE DO ROZVADĚČE NA STAVBĚ, bez rozvaděče</p> <p>Neobsahuje: komunikační převodník kotle - instalace do každého z kotlů v kaskádě teplotní čidla- venkovní + anuloid + čidla TO +zásobník (viz níže)</p>				
Komunikační převodník CM		ČIDLO VENKOVNÍ		ČIDLO PŘÍLOŽNÉ - anuloid	
 <p>33 18 642</p>	<p>Komunikační převodník kotle (nutné pro každý kotel v kaskádě)</p>	 <p>1 71 237-S</p>	<p>Venkovní čidlo QAC 34.101-drát</p> <p>1x pro soustavu nebo 1x pro každé RVS</p>	 <p>11 002 600-S</p>	<p>Příložné provedení QAD36.101 1x pro anuloid</p>
ČIDLO PŘÍLOŽNÉ - topné okruhy		ČIDLO ZÁSOBNÍK		POKOJOVÝ TERMOSTAT QAA75	
 <p>11 002 600-S</p>	<p>Příložné provedení QAD36.101 1x pro každý směšovaný topný okruh</p>	 <p>12 081 759-S</p>	<p>Teplotní čidlo pro zásobník TV - QAZ36.522/109 provedení do jímký</p>	 <p>12 048 253-S</p>	<p>Pokojevý termostat QAA75.611/501 s funkcí dálkového ovládnání okruhu.</p> <p><i>Nutné min. 1x v systému se třemi top.okruhy!</i></p>
POKOJOVÝ TERMOSTAT QAA55		WEB SERVER OZW672.01			
 <p>12 048 253-S</p>	<p>Pokojevý termostat QAA55.110/101 - snímač teploty</p>		<p>Webový server – vizualizace TO pro 1x regulátor RVS RVS63.283 s komunikací LPB, ethernet, hlášení souhrnné poruchy</p>	<p>Další příslušenství SIEMENS na vyžádání</p>	

Volitelné příslušenství – kotle v kaskádě

TALIA GREEN SYSTEM HP EVO		45 HP	65 HP	85 HP	100 HP	115 HP	150 HP	
Kotle instalované v řadě								
Příčník pro zavěšení		3590280 (2 ks) (pro 1 kotel 1 sada)						
Svislý nosník		3590279 (pro dva kotle v řadě 3ks, pro dva kotle zády 2 ks atd.)						
Úhelníková vzpěra		3590283						
Nosník kolektoru levý		3590472 v případě použití bez originálních kolektorů nutno nahradit úhelníkovou vzpěrou 3590283						
Nosník kolektoru pravý		3590443						
Kolektor plynu DN 65 – 2 kotle		3590267 (max. 460 kW)						
Kolektor plynu DN 65 - 3 kotle		3590268 (max. 460 kW)						
Kolektor topení DN 65 – 2 kotle (přívod + zpátečka)		3590253 (90 až 599 kW /max. 460 kW)						
Kolektor topení DN 65 – 3 kotle (přívod + zpátečka)		590254 (90 až 599 kW /max. 460 kW)						
Kolektor topení DN 100 – 2 kotle (přívod + zpátečka)		3590255 (600 až 1200 kW / nad 460 kW)						
Kolektor topení DN 100 – 3 kotle (přívod + zpátečka)		3590256 (600 až 1200 kW / nad 460 kW)						
Sada přírub DN 65		3590269						
Sada přírub DN 100		3590270						
Hydraulický oddělovač (anuloid) (anuloid, odkalení a separátor vzduchu)			3590444 (< 460 kW)					
Hydraulický oddělovač (anuloid) (anuloid, odkalení a separátor vzduchu)			3590445 (> 460 kW)					
Propojovací sada kotel – kolektor (včetně uzávěrů, zpětné klapky, spojovacích trubek a pojistného ventilu 3 bar)	3590446		3590447					
Čerpadlo kotle	v kotli	2- st. 3590441 modul. 3590442	modulační 3590442					
Další volitelné příslušenství	Tepelná izolace – polystyrenové bloky							
Neutralizace kondenzátu	Přepadový systém DN2, DN3							
	Systém s přečerpáváním							
Kotle instalované zády k sobě								
Vyžádejte si další technickou dokumentaci								

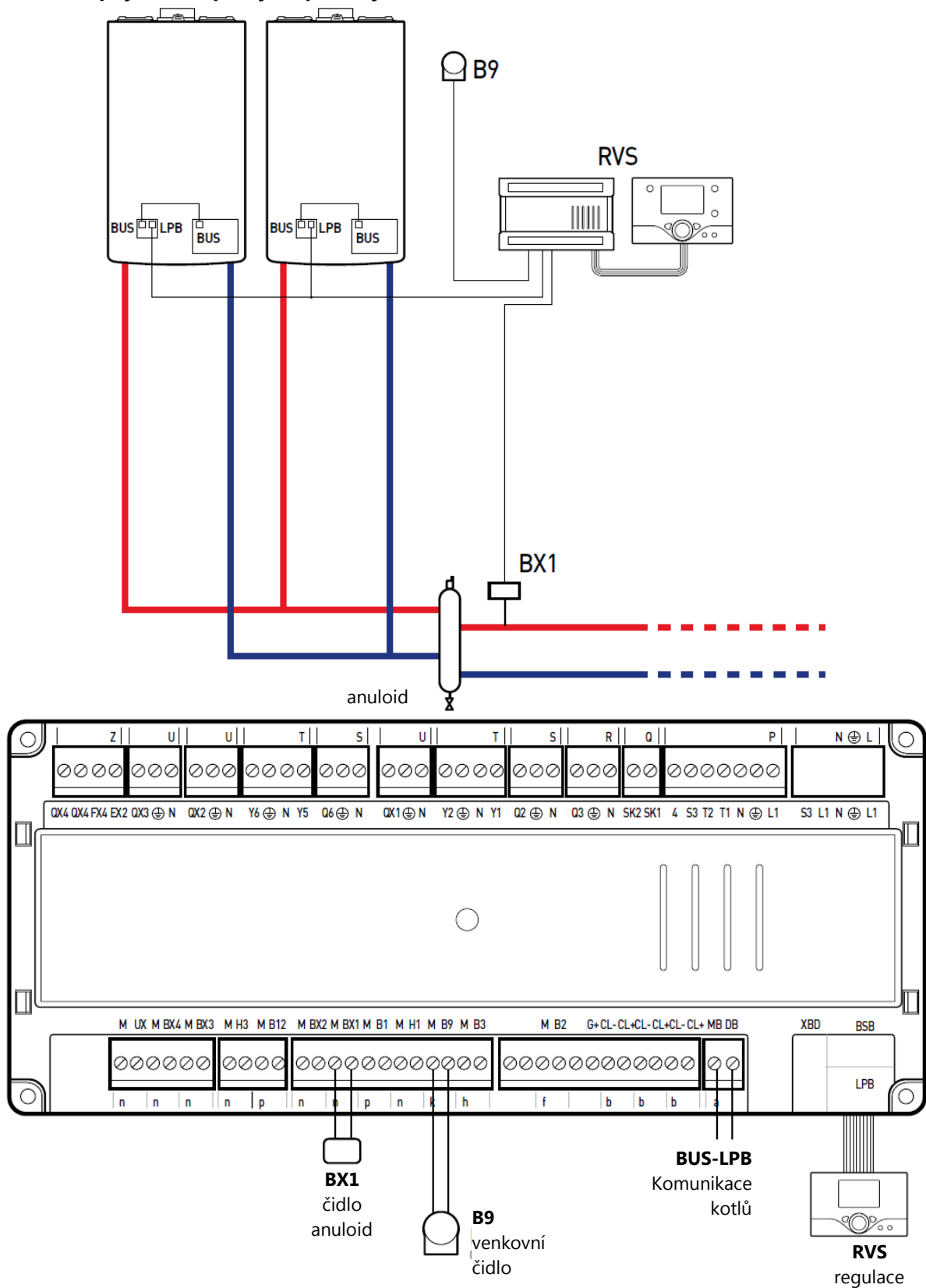
Základní rozměry kotlů v kaskádě pro dva až 6 kotlů v řadě

DN 65 - 90 až 460 kW / DN 100 - 460 až 1200 kW						
Instalace kotlů v řadě						
				DN 65	DN 100	
		B	mm	717	909	
		C	mm	681	899	
		D	mm	339	408	
		E	mm	446	476	
Počet kotlů v kaskádě		2	3	4	5	6
DN 65	Celková délka A (mm)	1710	2360	3010	3660	4310
	Výška po komín F (mm)	2162	2187	2212	2237	2262
DN 100	Celková délka A (mm)	1902	2552	3202	3852	4502
	Výška po komín F (mm)	2337	2372	2407	2442	2477

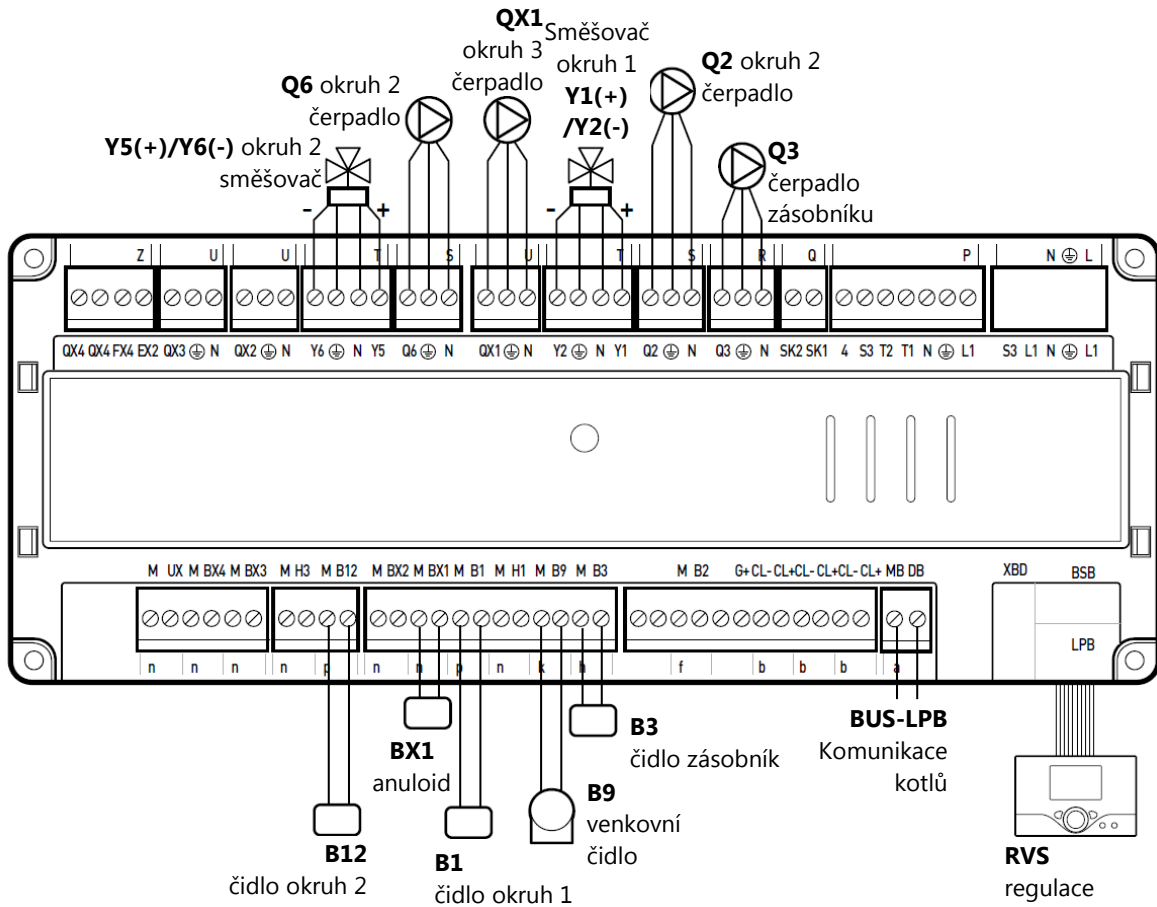
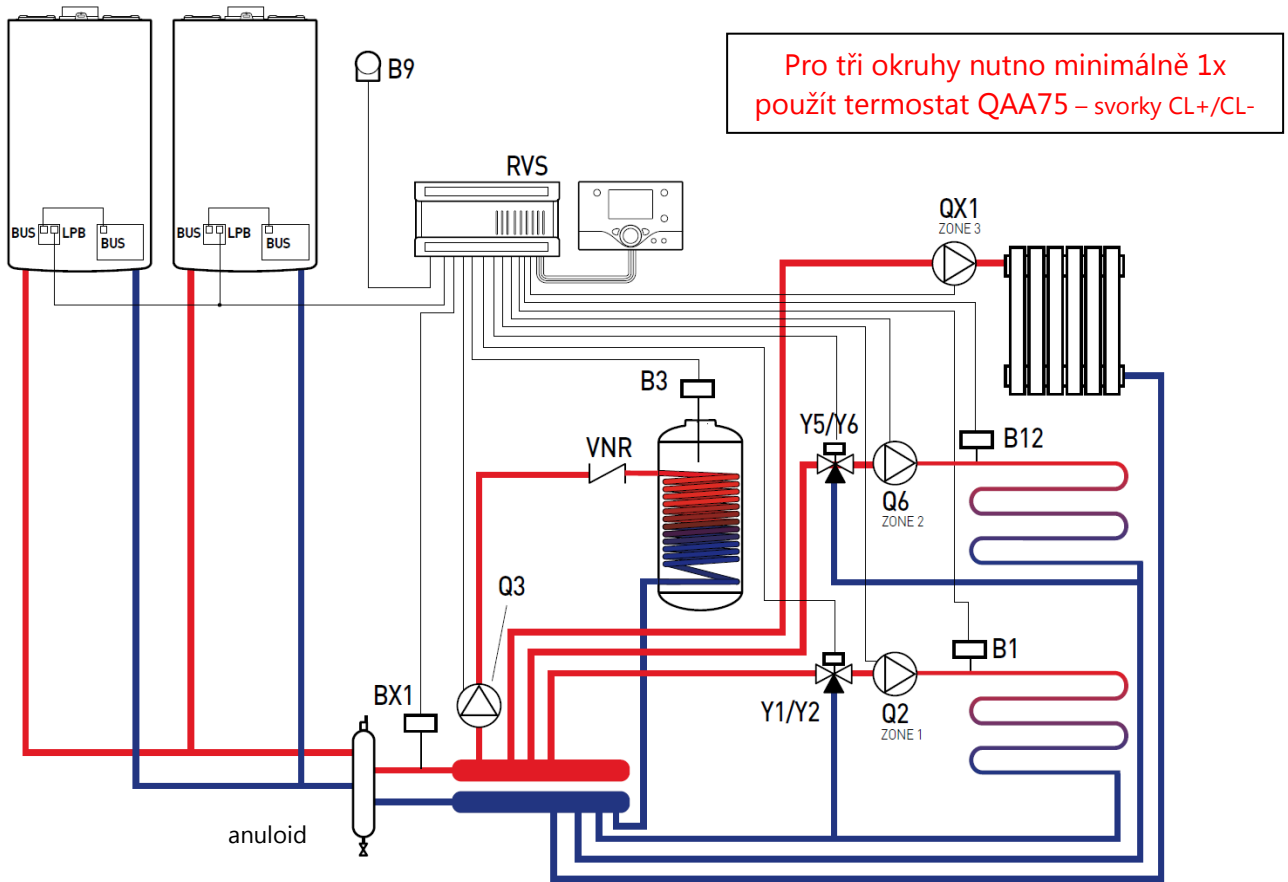
DN 65 - 90 až 460 kW / DN 100 - 460 až 1200 kW					
Instalace kotlů v řadě					
				DN 65	DN 100
		B	mm	717	909
		C	mm	681	899
		D	mm	339	408
		E	mm	446	476
Počet kotlů v kaskádě		3-4	5-6	7-8	
DN 65	Celková délka A (mm)	1710	2360	3010	
	Výška po komín F (mm)	2162	2187	2212	
DN 100	Celková délka A (mm)	1902	2552	3202	
	Výška po komín F (mm)	2337	2372	2407	

PŘÍKLADY ZAPOJENÍ KASKÁDY KOTLŮ

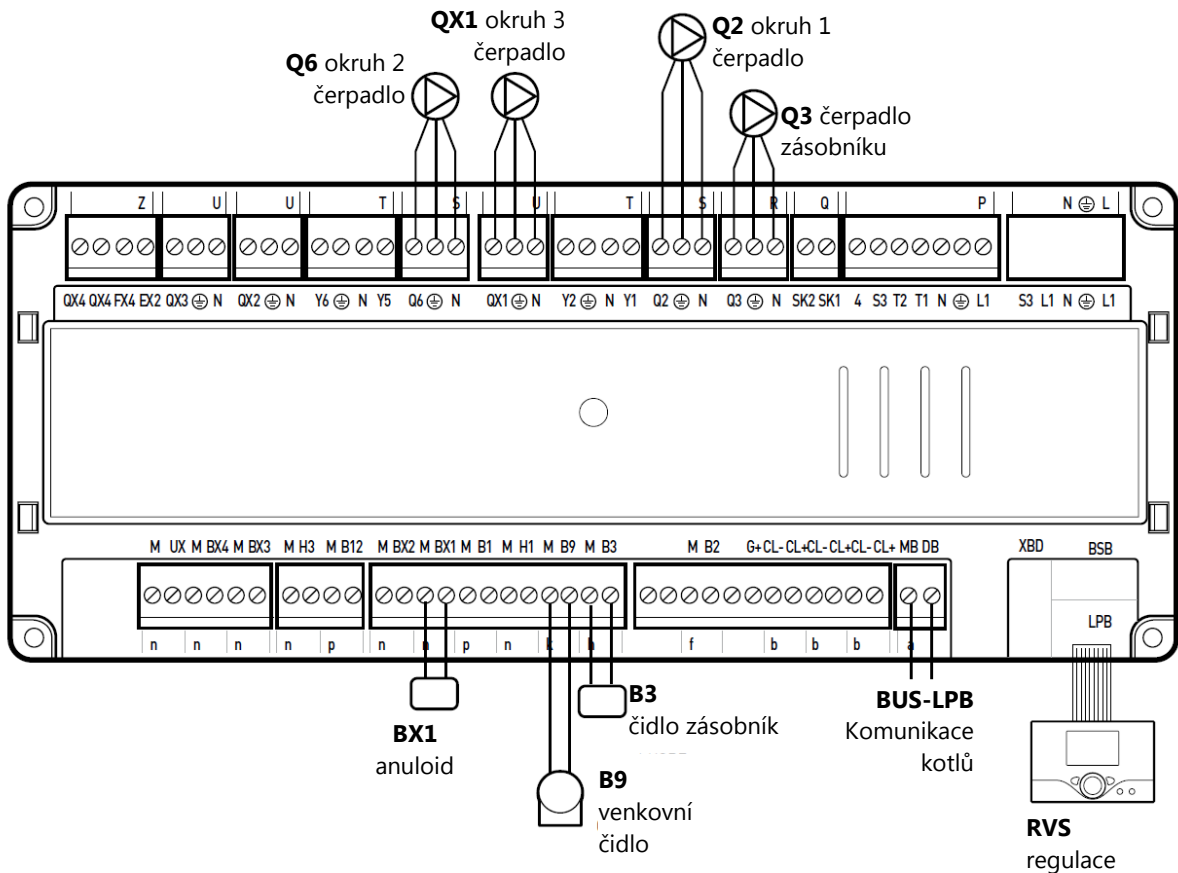
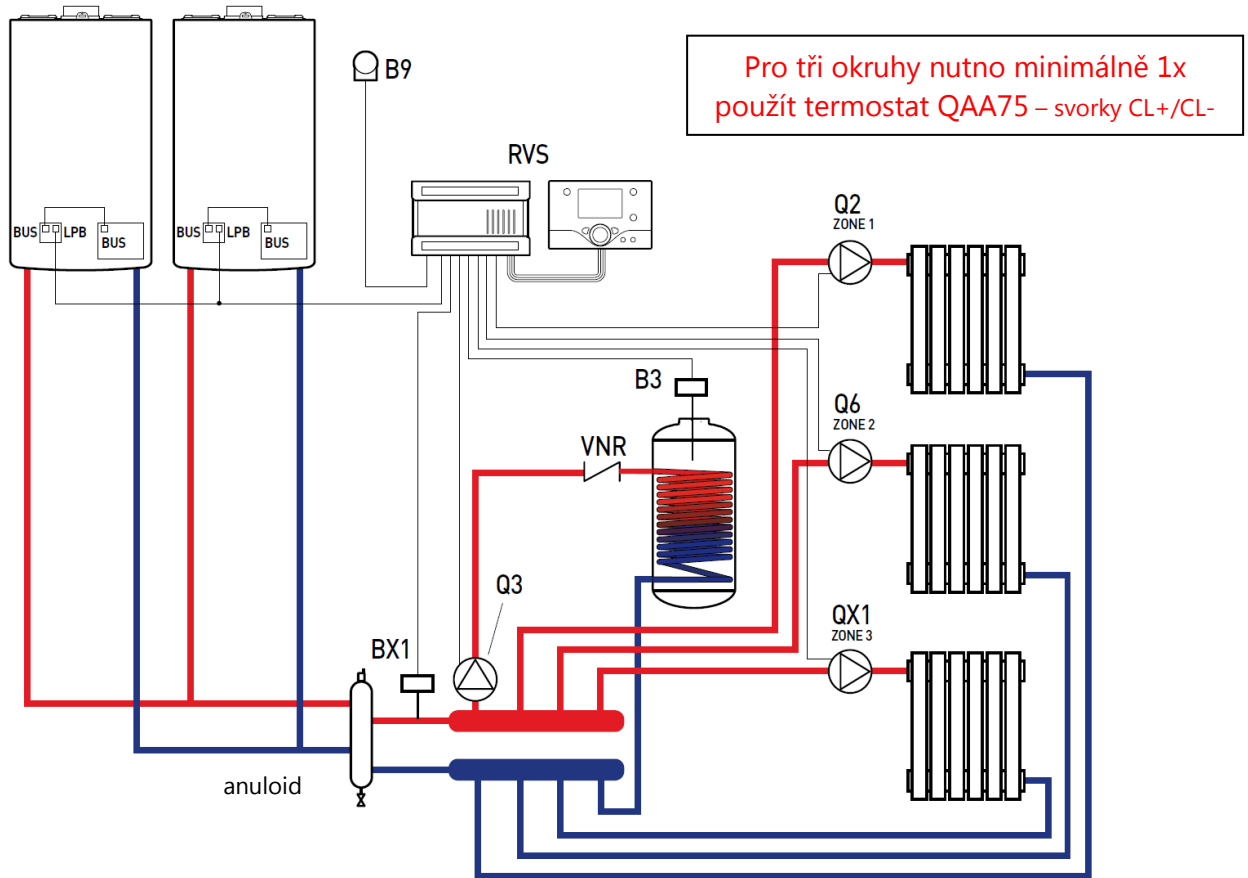
Kaskáda kotlů, 1x topný okruh (přímý čerpadlový okruh)



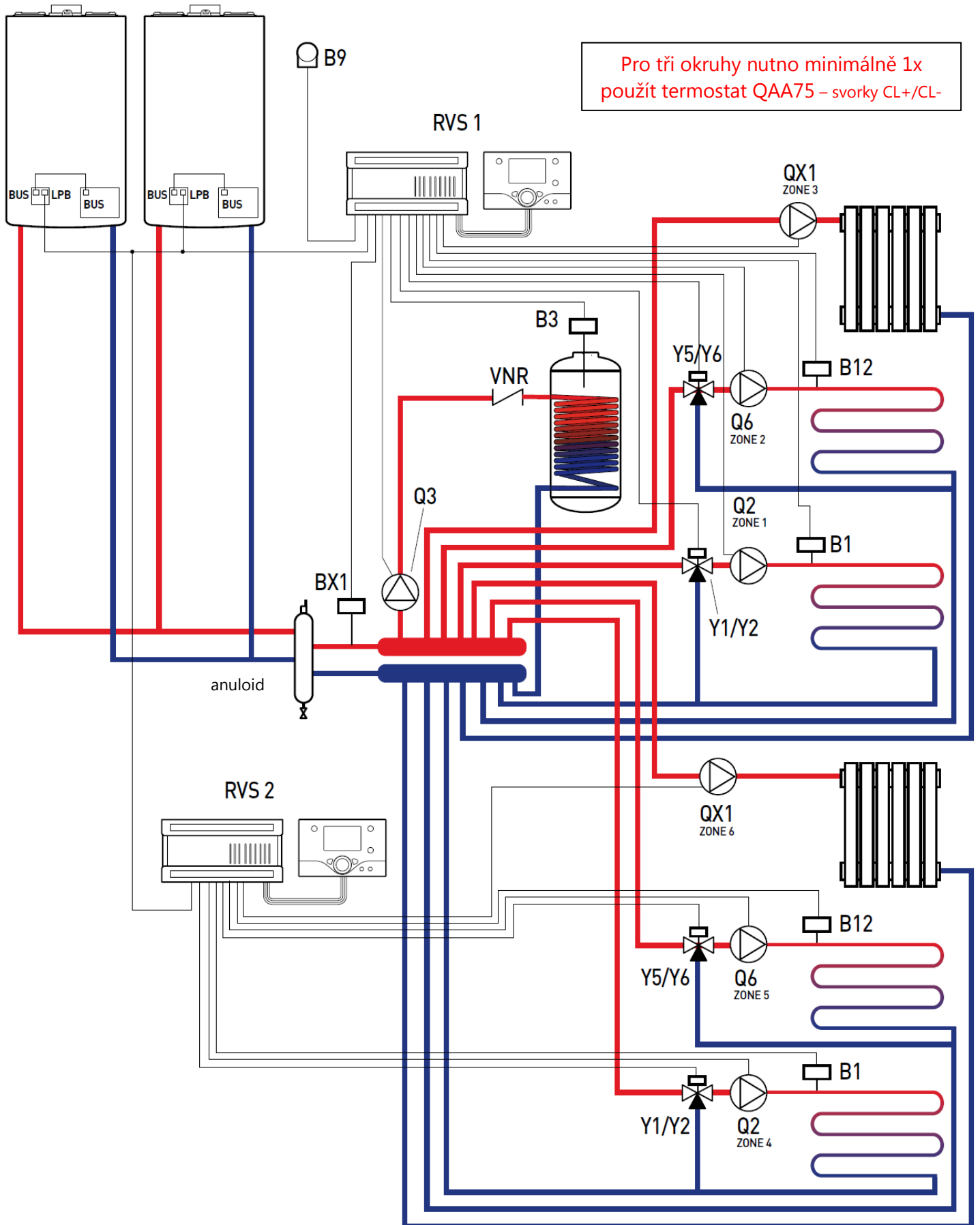
Kaskáda kotlů, 2x topný okruh (2x směšovaný + 1x doplňkový - čerpadlový)

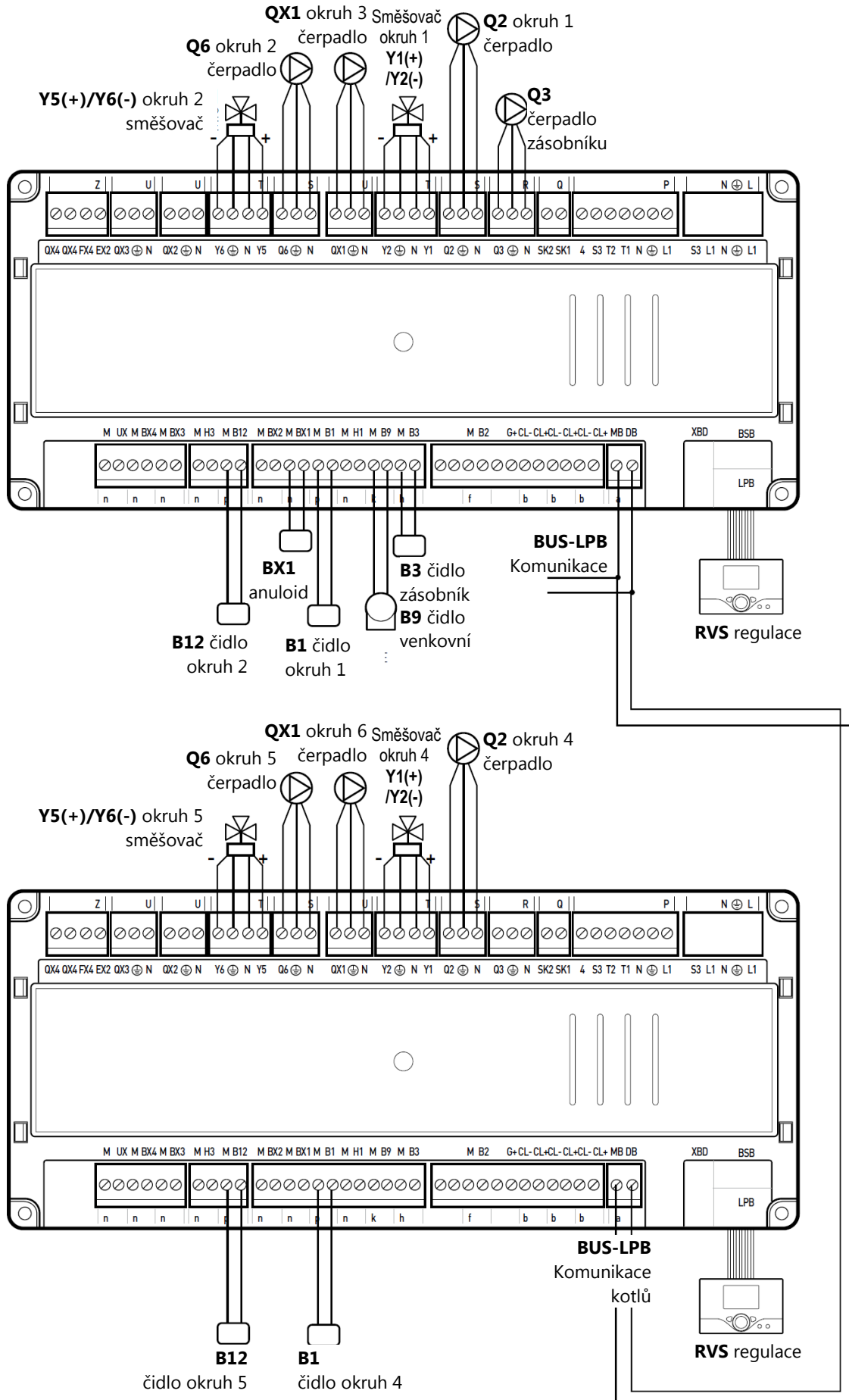


Kaskáda kotlů, 3x topný okruh (2x čerpadlový + 1x doplňkový - čerpadlový)

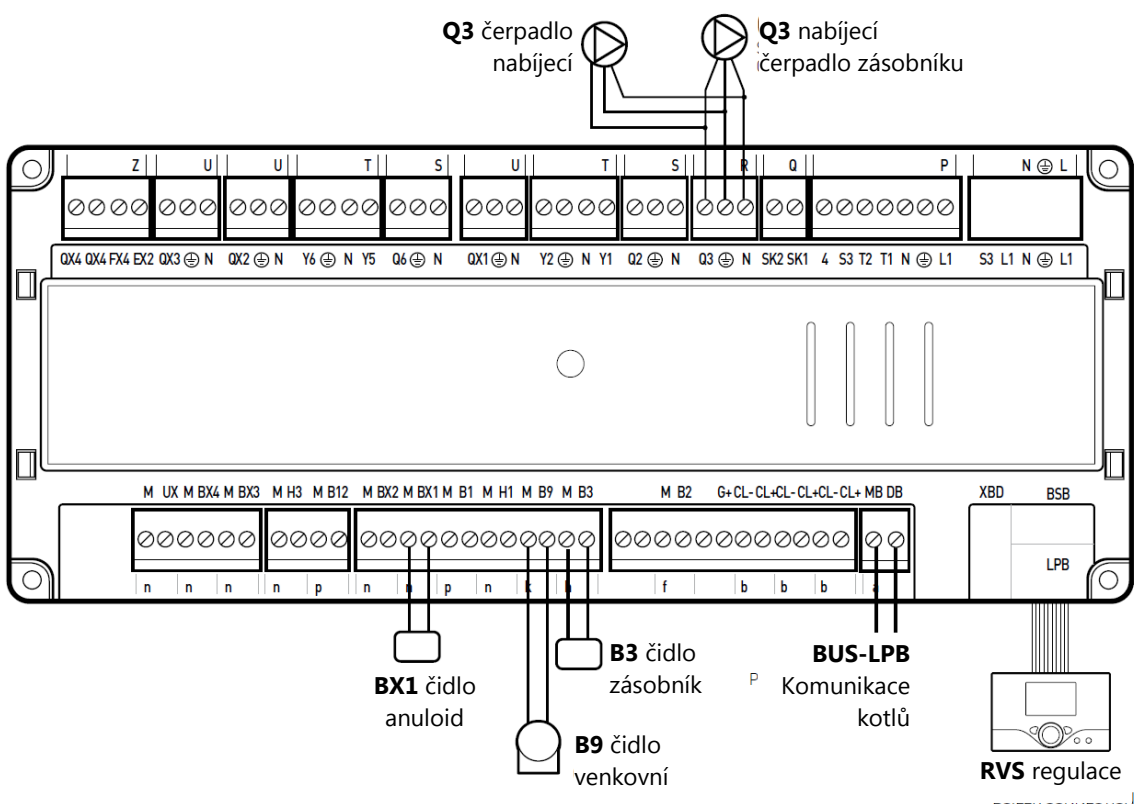
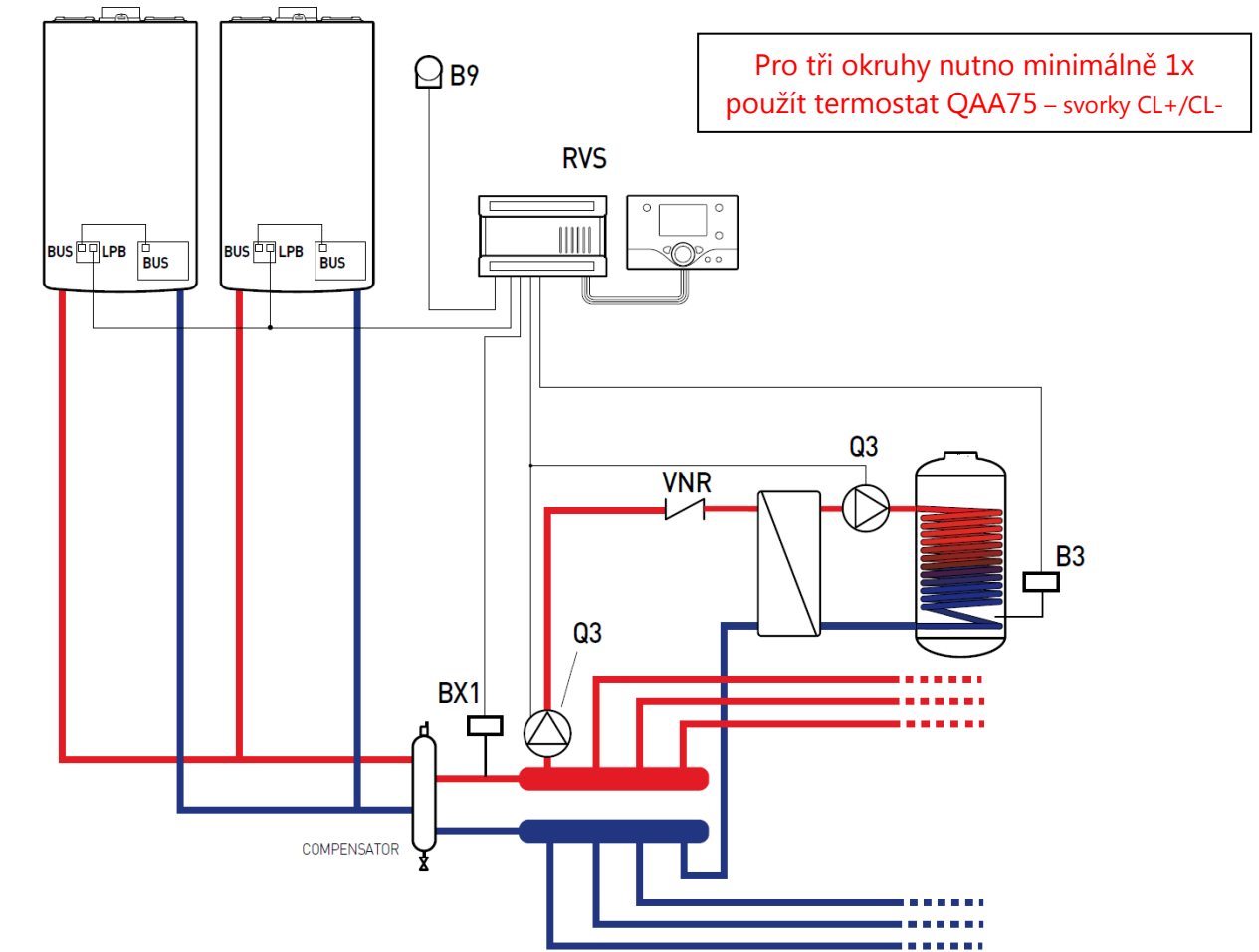


Kaskáda kotlů, 6x topný okruh (4x čerpadlový + 2x doplňkový - čerpadlový)

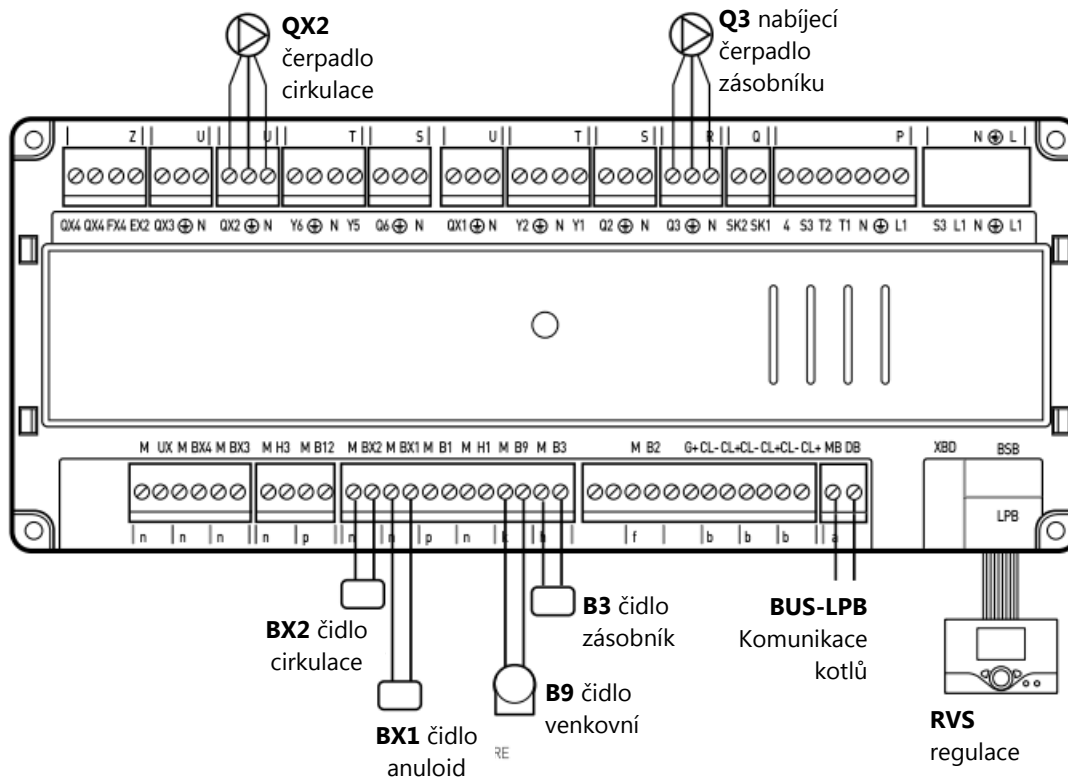
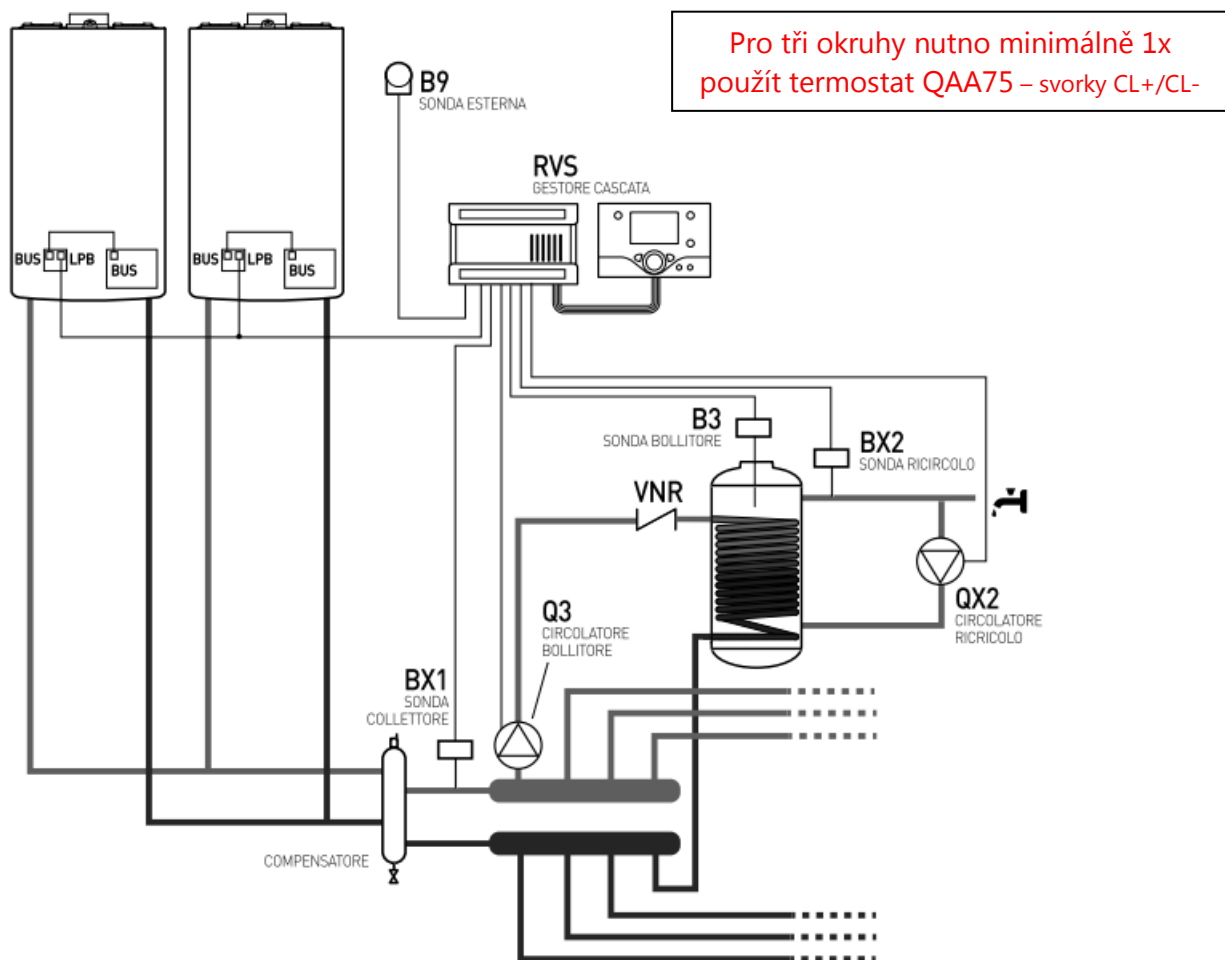




Kaskáda kotlů - ohřev teplé vody přes deskový výměník



Kaskáda kotlů – cirkulace teplé vody



Základní technická data pro regulaci SIEMENS RVS 63.283

Napájení	Jmenovité napětí	AC 230 V ($\pm 10\%$) – střídavý
	Frekvence	50/60 Hz
	Max. zatížení	10 VA
Vstupy	Digitální vstupy H/H – čidla	Nízké bezpečné napětí na kontaktech nízkého napětí a nulového potenciálu: Napětí na rozpojeném kontaktu DC12 V, sepnutý kontakt proud 3 mA DC
	Analogové vstupy H1/H3 – řídicí napětí	Nízké bezpečné napětí Rozsah práce: DC (0 ... 10) V Vnitřní odpor: > 100 k
	Vstup čidla B9	NTC1k (QAC34)
	Vstup čidla B1, B2, B3, B12, BX	NTC10k (QAZ36, QAD36)
	Napojení čidel CU – průřezem max. délka	0,25 0,5 0,75 1,0 1,5 (mm ²) 20 40 60 80 120 (m)
Výstupy	Typ relé Proudové zatížení Zatížení při rozběhu Celkové proudové zatížení (součtem všechny relé) Rozsah napětí	Spínací AC 0,02 ...2 (2) A 15 A pro $\leq 1s$ AC 16 A AC (24...230 V) (případně beznapětové)



Výrobce: **CHAFFOTEAUX**, vyrobeno EU

Obchodní zastoupení: **FLOW CLIMA, s.r.o.**, www.flowclima.cz

☎: Šermířská 2378/9, 160 00 Praha 6

☎: 241 483 130

☎: 241 483 129

✉: info@flowclima.cz

☎: Medkova 7, 627 00 Brno-Slatina

☎: 548 213 006

☎: 548 213 016

✉: info.brno@flowclima.cz