

Elektrické ohrievače ELOV

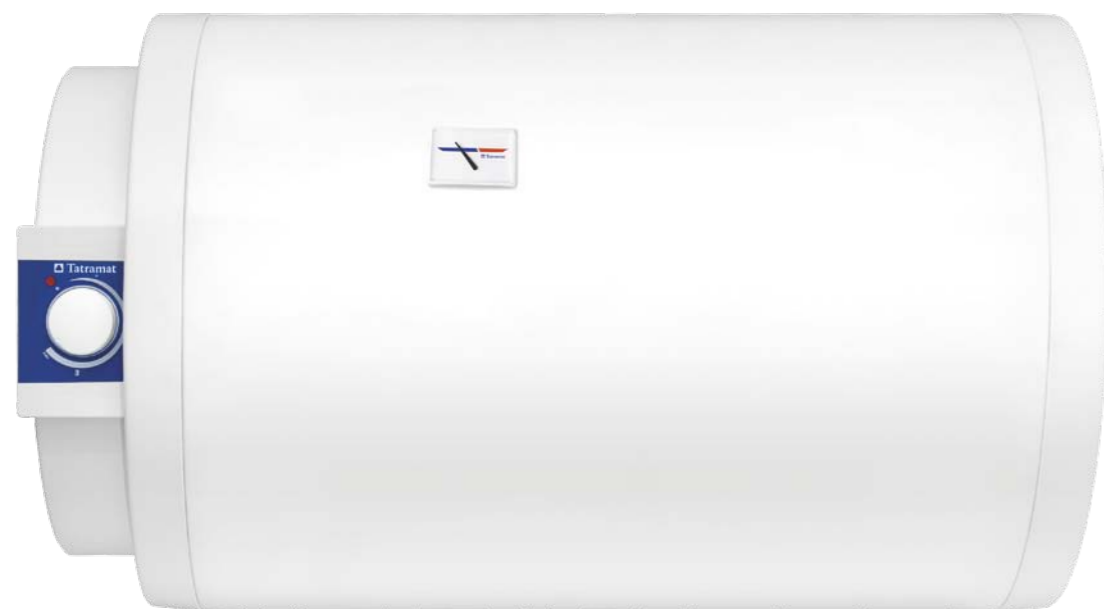
Elektrické závesné ohrievače vody v ležatom prevedení od 30 do 200 litrov



Produktovú radu ELOV tvoria zásobníkové nástenné elektrické ohrievače vody v okrúhлом vyhotovení. Sú jedinečné svojou kvalitou, dizajnom vyhotoveným špičkovými dizajnérmi, i svojimi prevádzkovými vlastnosťami.

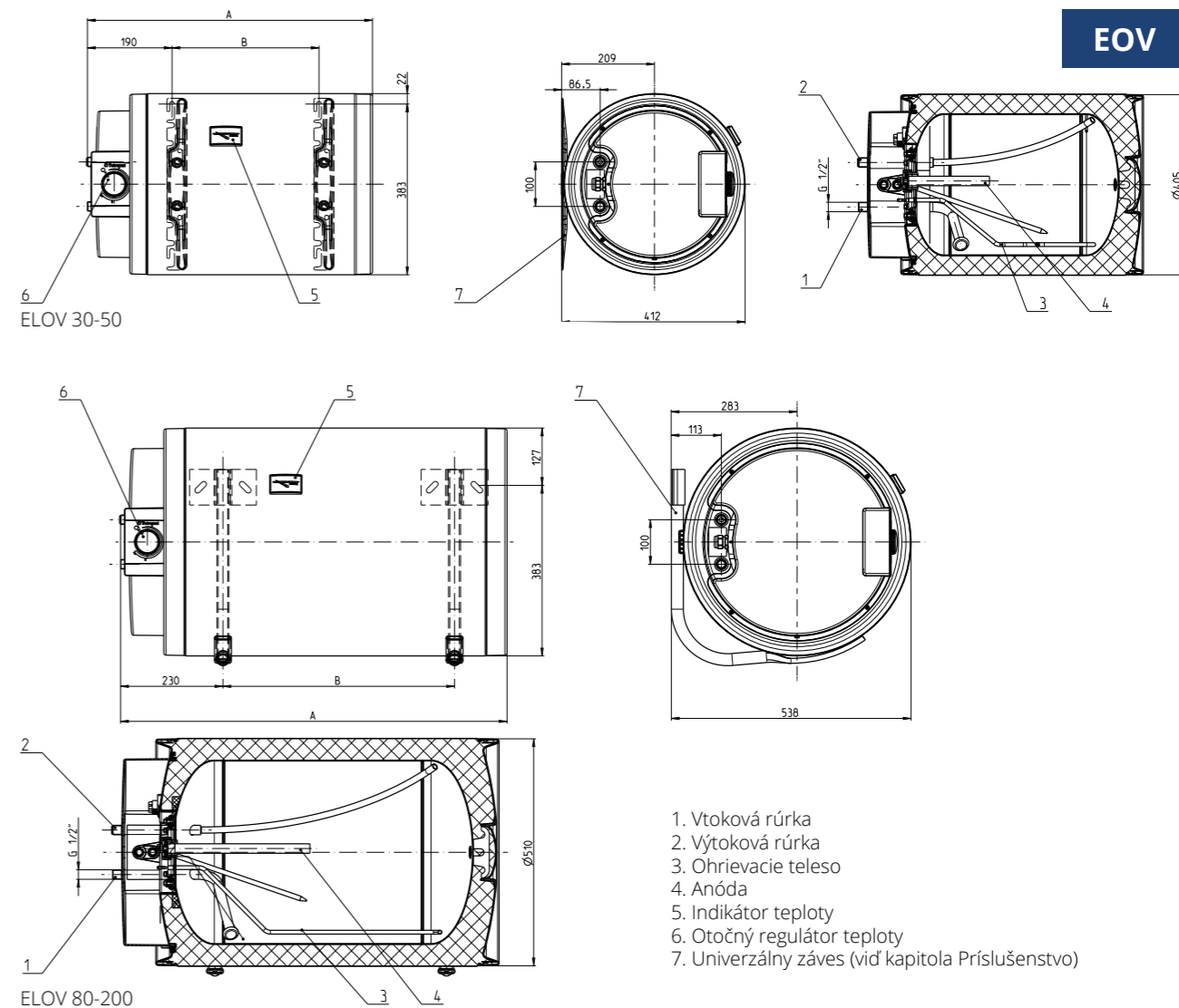
Vďaka najmodernejším technológiám, postupom a know-how využitým pri vývoji týchto ohrievačov vody bolo možné extrémne znížiť spotrebu el. energie v pohotovostnom režime, teda znížiť tepelné straty.

Zariadenia ELOV 30 až 200 spĺňajú náročné kritériá normy EN 50440, smernice o efektívite a spotrebe energie zariadení pre ohrev vody, ktorá čoskoro nadobudne platnosť. Tým potvrdzujú svoju úspornosť a nízku prevádzkovú energetickú náročnosť.

Vďaka najmodernejším technológiám, postupom a know-how využitým pri vývoji týchto ohrievačov vody bolo možné extrémne znížiť spotrebu el. energie v pohotovostnom režime, teda znížiť tepelné straty.



- 
Úspornosť a nízka energetická náročnosť
 - 48 mm tepelná polyuretánová izolácia
- 
Viacstupňová ochrana
 - bezpečnostný termostat
 - poistka proti zamrznutiu vody
 - poistka proti prehriatiu ohrievača s funkciou resetu
 - poistný ventil so spätnou klapkou ako príslušenstvo
 - krytie IP25
- 
Dlhá životnosť
 - nerezová príruba s nerezovým ohrievacím telesom
 - špeciálny smalt CoPro – obojstranné smaltovanie
 - anódová ochrana proti korózii
- 
Jednoduchá inštalácia, ovládanie a údržba
 - ergonomicky tvarované úchyty
 - možnosť inštalácie nad vaňu
 - vonkajšie ovládanie prevádzkového termostatu
 - možnosť nastavenia optimálnej teploty ohrevu
- 
Moderný dizajn
 - dizajn od špičkových dizajnérov
- 
Užívateľský komfort
 - vysoké množstvo zmiešanej teplej vody
 - krátke doby ohrevu
 - vizuálna kontrola teploty vody



1. Vtoková rúrka
2. Výtoková rúrka
3. Ohrievacie teleso
4. Anóda
5. Indikátor teploty
6. Otočný regulátor teploty
7. Univerzálny záves (viď kapitola Príslušenstvo)

Technické údaje

TYP	ELOV 30	ELOV 50	ELOV 80	ELOV 100	ELOV 120	ELOV 150	ELOV 200
Objednávacie čísla	232719	232720	232721	232722	232723	232724	232725
Menovitý objem (l)	30	50	80	100	120	150	200
El. pripojenie	1/N/PE ~ 220-240V						
Max. prevádzkový tlak (MPa)	0,6						
Príkion (kW)	2	2	2	2	2	2	3
Tepelné straty (kWh/24h)	0,754	0,962	1,112	1,246	1,391	1,569	1,66
Množstvo 40°C zmiešanej vody* (l)	53,7	86,3	122,8	152,7	180,9	219,9	288,5
Doba el. ohrevu z 15°C na 65°C (min)	53	89	142	178	213	267	237
Váha (bez vody) (kg)	18,4	23,4	31,1	35,1	41,1	48,4	58,8
Váha (naplneného vodou) (kg)	48,4	73,4	111,1	135,1	161,1	198,4	258,8
Hrúbka PU izolácie (mm)	43	43	48	48	48	48	48
Stupeň el. krytia	IP 25						
Energetická trieda**	D	C	C	C	C	C	C

* teplota studenej vody 10°C, teplota ohriatej vody 65°C

** údaje zodpovedajú oficiálnym a od septembra 2015 platným požiadavkám pre zariadenia pre prípravu teplej vody (Smernica EU č. 812/2013) ako aj aktuálnym skúšobným požiadavkám EN 50440 pre ohrievače vody

Rozmery

TYP	ELOV 30	ELOV 50	ELOV 80	ELOV 100	ELOV 120	ELOV 150	ELOV 200
A (mm)	642	897	871	1 025	1 178	1 410	1 715
B (mm)	330	580	520	670	830	1 060	1 350