

Stacionární plynové kondenzační kotle Medvěd Condens

Způsob rozlišování a označování stacionárních plynových kondenzačních kotlů:

Medvěd Condens XX KKS

způsob využití:

S stacionární kotel pouze pro vytápění
s možností přípravy TV v externím
nepřímoohříváném zásobníku

typ kotle:

K kondenzační kotel

charakteristický znak:

K komfortní provedení i činnost kotle

výkon:

18 jmenovitá hodnota 18 kW (dle teplotního spádu)
25 jmenovitá hodnota 25 kW (dle teplotního spádu)
35 jmenovitá hodnota 35 kW (dle teplotního spádu)
48 jmenovitá hodnota 48 kW (dle teplotního spádu)

Medvěd Condens 18 (25) (35) (48) KKS

Stacionární kondenzační kotel pro vytápění 5,4 - 18 kW (7,2 - 25 kW) (10,1 - 35 kW) (13,9 - 48 kW), plynulá modulace výkonu.

* výkon pro vytápění / pro přípravu TV

Princip kondenzace

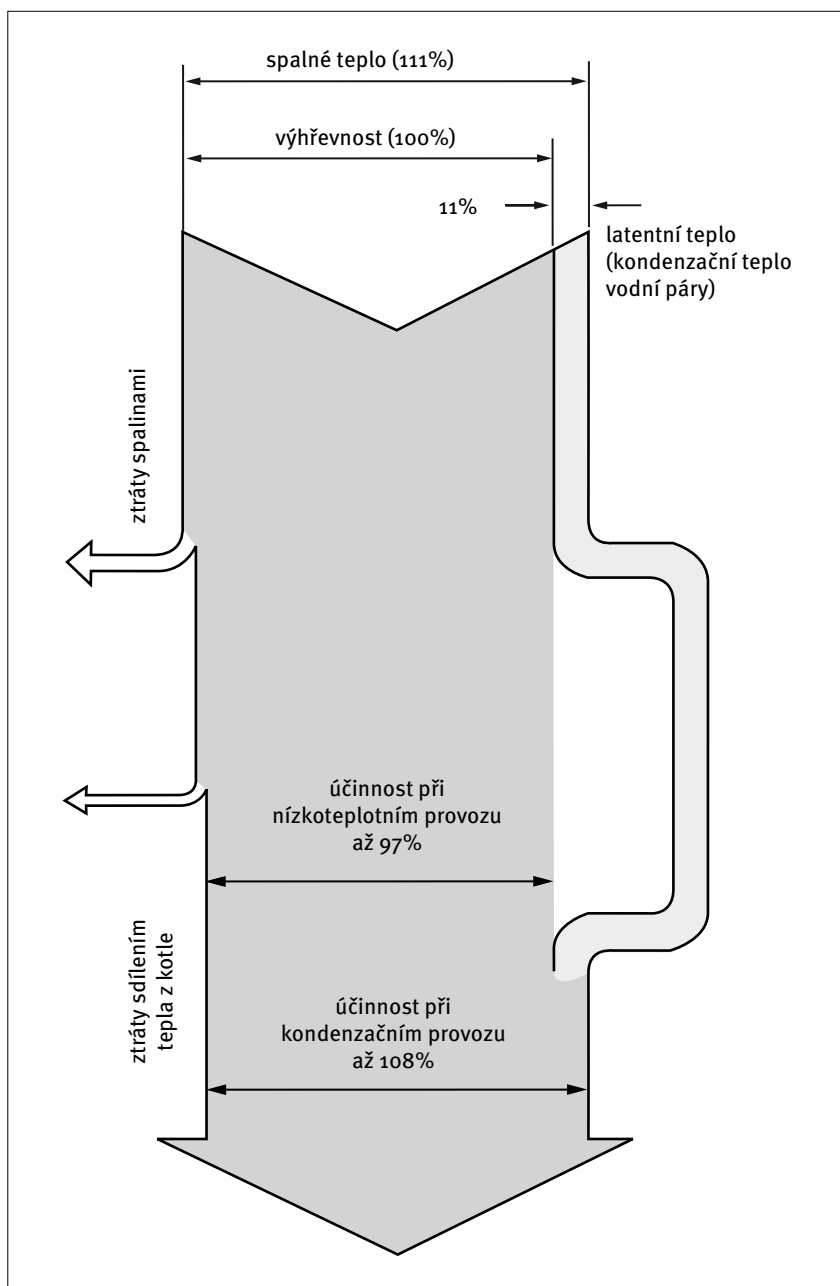
U běžného kotle klasické konstrukce odchází zbytkové teplo (latentní teplo), obsažené ve spalinách, bez dalšího užitku do ovzduší. Kondenzační kotel toto zbytkové teplo dokáže za určitých podmínek užítkovat.

Paradoxně udávaná hodnota účinnosti 108 % vychází z definice spalného tepla, které v sobě zahrnuje právě zmiňované zbytkové teplo (latentní teplo). Je to kondenzační teplo vodní páry. U běžných kotlů je udávaná hodnota účinnosti na základě výpočtu z výhřevnosti, která naopak zbytkové teplo v sobě nezahrnuje.

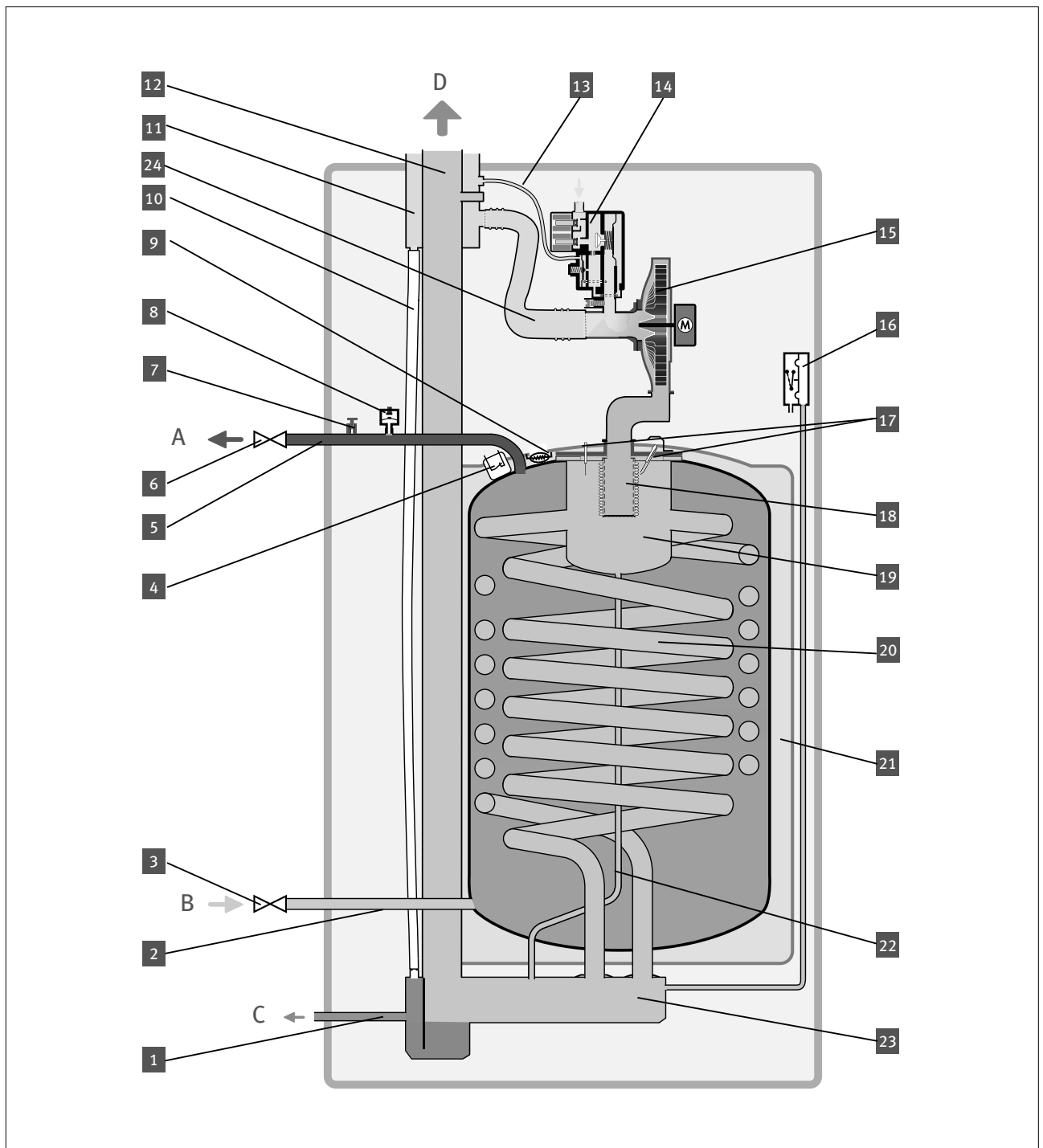
Hlavní princip vysoké účinnosti kondenzačních kotlů spočívá v konstrukci výměníku spaliny voda (viz výměník OV). Výměník se skládá ze dvou komor, z nichž v jedné probíhá proces spalovací a v druhé proces kondenzační. Při spalování plynu tok spalin přechází z hlavní spalovací části do komory kondenzační. Kondenzační komoru tvoří teplosměnná plocha, na které dochází ke kondenzaci vodní páry, obsažené ve spalinách. Je však třeba říci, že ke kondenzaci dochází hlavně tehdy, je-li teplota topné vody pod hodnotou rosného bodu (50 – 55 °C). Zkondenzovaná vodní pára předává své kondenzační teplo zpět přes výměník do otopné soustavy.

Z toho tedy vyplývá, že při dimenzování otopné soustavy by měl být brán ohled na nízký tepelný spád otopných těles, např. 50/30.

Dále je třeba říci, že je možné kondenzační kotle instalovat na starší systémy (s uzavřenou expanzní nádobou), neboť v minulosti vzhledem k účinnosti kotlů na tuhá paliva byly systémy vůči dnešním podmínkám předimenzované.

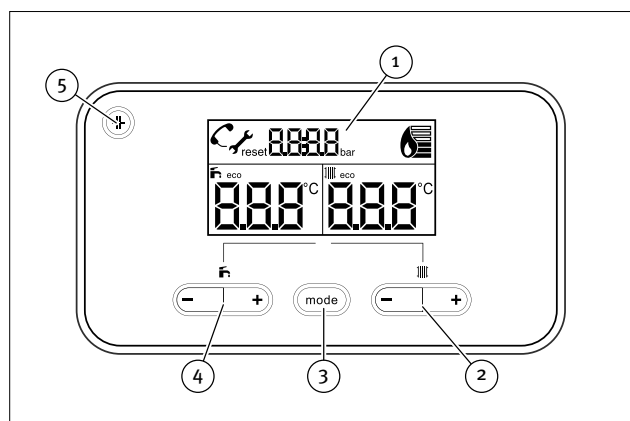


Hydraulické schéma Medvěd Condens



- | | | |
|---|-------------------------------------|-----------------------|
| 1 Odvaděč kondenzátu | 10 Odvaděč kondenzátu | 21 Tepelná izolace |
| 2 Zpátečka topení | 11 Přívod vzduchu | 22 Odvaděč kondenzátu |
| 3 Uzavírací ventil (není součástí
dodávky) | 12 Vývod spalin | 23 Sběrač spalin |
| 4 Bezpečnostní termostat | 13 Referenční hadice vzduchu | 24 Tlumič |
| 5 Výstup do topení | 14 Plynový ventil | |
| 6 Uzavírací ventil (není součástí
dodávky) | 15 Ventilátor | A Výstup do topení |
| 7 Ruční odvzdušňovací ventil | 16 Manostat | B Zpátečka topení |
| 8 Tlakový senzor | 17 Zapalovací a ionizační elektrody | C Odvod kondenzátu |
| 9 Čidlo teploty topné vody | 18 Hořák | D Odvod spalin |
| | 19 Spalovací komora | |
| | 20 Primární výměník | |

Přehled ovládacích prvků



- 1 Displej
- 2 Tlačítka nastavení topného provozu (- / +) (III)
- 3 Tlačítko `mode`
- 4 Tlačítka nastavení ohřevu teplé vody (- / +) (R)
- 5 Pohotovostní a odblokovací tlačítko

Technický popis

- **Vestavěný mikroprocesor**
Řídí veškerou činnost kotle
- **Plynulá regulace**
Probíhá na základě neustálého porovnávání skutečně dosahovaných hodnot s hodnotami požadovanými (nastavenými) uživatelem
- **Opakovaný start**
Kotel má pro zapálení několik pokusů. Jestliže se kotel nepodaří zapálit, pak dojde k blokování jeho funkce a zobrazení chybového hlášení.
- **Autodiagnostika**
V případě nestandardních provozních stavů se na displeji kotle zobrazí kód autodiagnostiky.
- **Oběhové čerpadlo**
není součástí kotle. Instaluje se za kotlem na zpátečku topení.
- **Elektronické snímání tlaku otopné vody**
Při poklesu tlaku pod doporučenou hranici je uživatel upozorněn blikající hodnotou tlaku na displeji, při ztrátě vody je zamezeno startu kotle.
- **Protimrazová ochrana kotle**
Jakmile výstupní teplota topné vody (výstupní čidlo NTC) klesne pod 8°C, dojde na 30 min k zapnutí oběhového čerpadla. Jestliže pak výstupní teplota topné vody překročí 10°C, oběhové čerpadlo se i před uplynutím intervalu 30 minut opět vypne. Jinak po uplynutí 30 minut, nebo v případě, že výstupní teplota topné vody klesne pod 5 °C, uvede se do provozu hořák a bude v provozu na nastavený dílčí topný výkon dokud výstupní teplota topné vody nepřekročí 30 °C.
- **Pojišťovací ventil pro OV** není součástí kotle
- **El. přídavné moduly**
Kotel je možno doplnit o přídavný el. modul 4 FUNKCÍ pro ovládání externích zařízení. Modul 4 FUNKCÍ je určen pro ovládání digestoře nebo externího plynového ventilu nebo externího chybového hlášení nebo externího čerpadla topného okruhu.
- **Havarijní termostat podlahy**
Teplota na přívodu topného média proudícího podlahovými systémy se pohybuje v rozmezí od 35°C do 45°C. Tyto hodnoty mají být omezeny prahem 55 °C, aby nedošlo k poškození podlahy. do níž jsou topné rozvody uloženy. Příložný termostat se připojuje na svorku „Burner Off“.

Připojení kotle k rozvodům OV, TV a plynu

Připojovací koncovky kotle nesmí být zatěžovány silami od trubkového systému otopné soustavy, TV nebo přívodu plynu. To předpokládá přesné dodržení rozměrů zakončení všech připojovaných trubek, a to jak výškové, tak vzdálenosti od stěny i vzájemné vzdálenosti jednotlivých vstupů a výstupů mezi sebou.

Připojení kotle na otopnou soustavu se doporučuje řešit tak, aby při opravách kotle bylo možné vypouštět otopnou vodu pouze z něj.

Při rekonstrukcích, při nepříznivých stavebních dispozicích a pod. lze připojit kotel k systému otopné soustavy, soustavy TV i přívodu plynu flexibilními prvky (hadicemi), ale vždy jen k tomu určenými. V případě použití flexibilních prvků měly by být tyto co nejkratší a s dostatečným průměrem a musí být chráněny před mechanickým a chemickým namáháním a poškozováním a musí být zajištěno, aby před ukončením jejich životnosti nebo spolehlivosti plnit své parametry (podle údajů jejich výrobců) byly vždy vyměněny za nové.

Poznámka:

Výrobce doporučuje na vstup do kotle připojit externí filtr užitkové vody a na zpáteční potrubí s vratnou otopnou vodou osadit zachycovač kalů a/nebo magnetický filtr.

Zachycovač kalů má být proveden tak, aby umožňoval vyprazdňování v pravidelných časových intervalech, aniž by bylo nutné vypouštět velké množství otopné vody. Zachycovač kalů lze kombinovat s filtrem, samotný filtr se sítím však není postačující ochranou. Filtr i zachycovač kalů je třeba pravidelně kontrolovat a čistit.

Kontrola a úprava topné/plnicí a doplňovací vody

Pozor!

Riziko věcných škod v důsledku nekvalitní topné vody

- Zajistěte dostatečnou kvalitu topné vody.
- Než systém začnete napouštět nebo dopouštět, zkontrolujte kvalitu topné vody.

Kontrola kvality topné vody

- Odeberte trochu vody z topného okruhu.
- Zkontrolujte vzhled topné vody.
- Zjistíte-li sedimentující látky, musíte systém vyčistit.
- Magnetickou tyčí zkontrolujte, zda je přítomen magnetit (oxid železitý).
- Zjistíte-li magnetit, systém vyčistěte a proveďte vhodná opatření pro ochranu proti korozi. Nebo namontujte magnetický filtr.
- Zkontrolujte hodnotu pH odebrané vody při 25 °C.
- U hodnot pod 8,2 nebo nad 10,0 vyčistěte systém a upravte topnou vodu.

Kontrola plnicí a doplňovací vody

- Než systém napustíte, změřte tvrdost plnicí a doplňovací vody.

Úprava plnicí a doplňovací vody

Při úpravě vody dodržujte platné předpisy a technické normy.

Nestanoví-li předpisy a technické normy vyšší požadavky, platí tyto požadavky:

Topnou vodu musíte upravovat,

- překračuje-li celkové množství plnicí a doplňovací vody během doby používání systému trojnásobek jmenovitého objemu topného systému nebo
- nejsou-li splněny mezní hodnoty uvedené v následující tabulce nebo
- je-li hodnota pH topné vody nižší než 8,2 nebo vyšší než 10,0.

Celkový topný výkon	Tvrdost vody při specifickém objemu systému 1)					
	> 20 l/kW		≤ 20 l/kW		> 50 l/kW	
	≤ 50 l/kW		≤ 50 l/kW			
kW	°dH	mol/m ³	°dH	mol/m ³	°dH	mol/m ³
> 50 až ≤ 200	11,2	2	8,4	1,5	0,11	0,02
> 200 až ≤ 600	8,4	1,5	0,11	0,02	0,11	0,02
> 600	0,11	0,02	0,11	0,02	0,11	0,02

1) Litr jmenovitého objemu/topný výkon; u systémů s více kotli je třeba dosadit nejmenší samostatný topný výkon.

Pozor!**Riziko věcných škod v důsledku obohacení topné vody nevhodnými přísadami!**

Nevhodné přísady mohou způsobit změny na součástech, zvuky při topném režimu a příp. další následné škody.

- Nepoužívejte žádné nevhodné prostředky proti zamrznutí a korozi, biocidy a těsnicí prostředky.

Při řádném používání následujících přísad nebyly u našich výrobků dosud zjištěny žádné nesrovnalosti.

- Při používání bezpodmínečně dodržujte pokyny výrobce přísady.

Za slučitelnost jakékoli přísady s topným systémem a její účinnost nepřebíráme žádnou záruku.

Čistící přísady (následně propláchnutí nezbytné)

- Fernox F3
- Sentinel X 300
- Sentinel X 400

Trvalé systémové přísady

- Fernox F1
- Fernox F2
- Sentinel X 100
- Sentinel X 200

Trvalé systémové přísady pro ochranu proti zamrznutí

- Fernox Antifreeze Alphi 11
- Sentinel X 500
- Použijete-li výše uvedené přísady, informujte provozovatele o nutných opatřeních.
- Informujte provozovatele o potřebných postupech pro ochranu proti zamrznutí. není možné řešit v rámci záruky.

Přestavba na jiný druh paliva

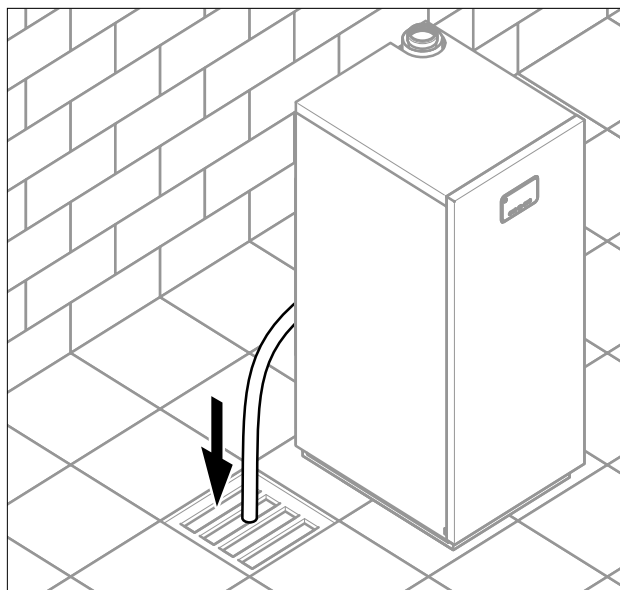
Kotle Medvěd Condens jsou v základním provedení konstruované na zemní plyn. Přestavbu přenastavením na jiný druh paliva smí provádět pouze autorizovaný technik s příslušným osvědčením.

Zapojení sifonu kondenzátu**Pozor:**

kondenzáty jsou velmi kyselé, jejich pH je v rozmezí 3,5 až 5.

Objem vyloučených kondenzátů může dosáhnout mnoha litrů za den.

Používejte PVC nebo jiné materiály vhodné pro odvádění kondenzátů. Vzhledem k nebezpečí vzniku koroze se nedoporučuje černá ocel, galvanizovaná ocel ani měď.



Potrubí sifonu k odvodu kondenzátu nesmí být těsně spojeno s kanalizačním potrubím, protože jinak by mohl být vnitřní sifon kondenzátu odsát a spaliny by mohly unikat. Potrubí k odvodu kondenzátu vedte k čerpadlu na kondenzát nebo k podlahovému odtoku na místě montáže.

Dbejte na to, aby bylo potrubí k odvodu kondenzátu instalováno se správným spádem.

Provozní tlak v otopné soustavě

Otopný systém (měřeno na kotli) musí být napuštěn alespoň na hydraulický tlak 1 bar (odpovídá hydrostatické výšce vody 10 m). Doporučuje se udržovat tlak v rozmezí 1 - 2 bary.

Pojistný ventil

není součástí kotle, proto musí být instalován v otopné soustavě

Připojení plynu

Provedení kotle Medvěd Condens je určeno k provozu na zemní plyn o jmenovitém tlaku v rozvodné síti 2 kPa, pro který se nejčastěji udává hodnota výhřevnosti od 9 do 10 kWh/m³. Vnitřní rozvodná síť plynu i plynoměr musí být dostatečně dimenzovány s ohledem i na jiné plynové spotřebiče uživatele.

Kaskádové zapojení kotlů

Tyto kotle lze provozovat v kaskádním zapojení dle obvyklých pravidel, tak aby byly zajištěny minimální průtoky topné vody každým kotlem.

Regulace kotle

Provoz kotle s ekvitermní regulací

Kotel reguluje teplotu OV na základě změn venkovní teploty a požadované vnitřní teploty dle zvolené křivky. Pro tento způsob regulace je nutno použít eBus ekvitermní regulátory Protherm řady Thermolink nebo Examaster s připojeným čidlem venkovní teploty, které zajišťují i regulaci přípravy TV.

Upozornění: Nastavení teploty otopné vody si řídí sama ekvitermní regulace na základě zvolené topné křivky (venkovní a vnitřní teplotě).

Nastavení ekvitermní křivky se provádí s pomocí zmíněného regulátoru, který nám zaručuje maximální tepelný komfort.

Upozornění: Vodiče pokojového regulátoru a venkovního čidla nesmějí být vedeny souběžně se silovými vodiči (vedení 230 V apod.).

Poznámka: V místnosti kde je regulátor umístěn by neměly být termostatické ventily na radiátorech.

Provoz kotle bez pokojového regulátoru

Kotel při tomto režimu udržuje zvolenou teplotu OV. Pokud není pokojový regulátor připojen, svorky pro jeho připojení musí být vzájemně propojeny (dodané z výroby).

Provoz kotle s pokojovým regulátorem

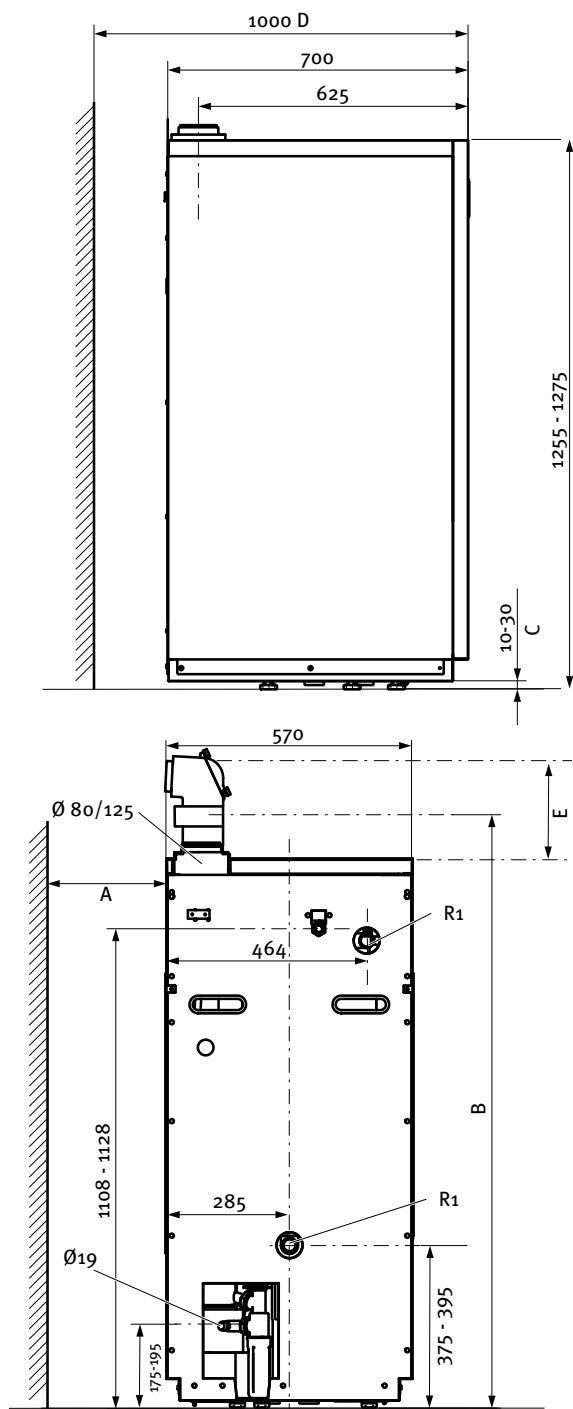
V případě použití pokojového regulátoru je nutné na ovládacím panelu kotle nastavit takovou maximální teplotu OV, na kterou byl váš otopný systém navržen (tak aby nedošlo k poškození systému) a která je schopna pokrýt tepelné ztráty objektu i při nízkých venkovních teplotách. Ohřev otopné vody pak může být regulátorem řízen pouze do vámi zvolené maximální hodnoty teploty OV nastavené na ovládacím panelu kotle.

Pro ovládání kotle pokojovým regulátorem lze použít pouze takový regulátor, který má beznapěťový výstup, tzn. že nepřivádí do kotle žádné cizí napětí.

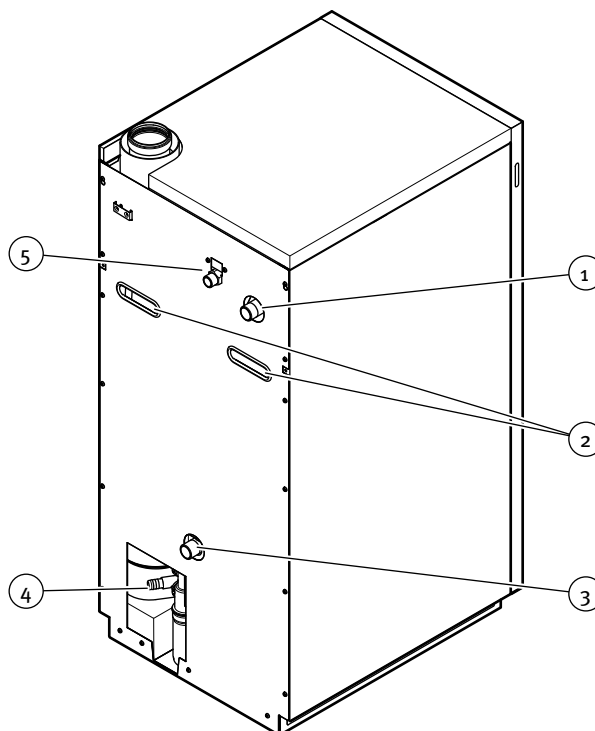
Zatížitelnost regulátoru s reléovým spínáním je 24 V / 0,1 A.

Pokojový regulátor je třeba propojit s kotlem dvoužilovým vodičem s doporučeným průřezem do 1,5 mm² v závislosti na délce.

Rozměry výrobku a přípojovací rozměry



Připojení zadní strana



Legenda

- 1 1" Výstup do topení
- 2 Otvory na uchopení kotle (pravý otvor je také kabelovou průchodkou)
- 3 1" zpátečka topení
- 4 Ø 19mm odvod kondenzátu
- 5 3/4" plynová přípojka

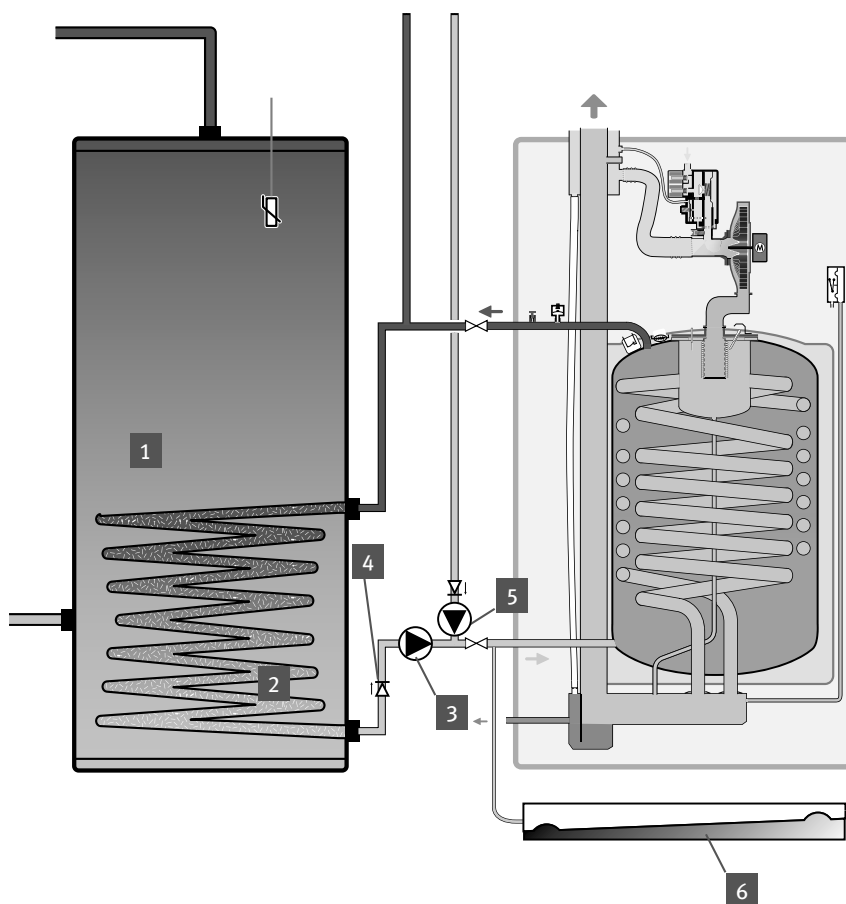
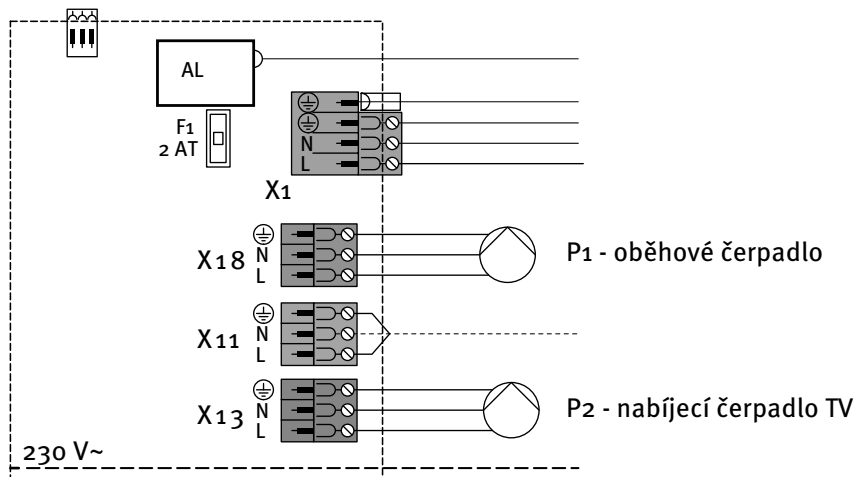
Legenda

- A min. 500 mm
- B min. 1 185 mm (připojení odvodu spalin s mezikusem s měřicím otvorem)
- C Patky výškově nastavitelné o 20 mm
- D Požadovaná vzdálenost od stěny 300 mm pro příslušenství skupiny trubek a čerpadla na kondenzát
- E min. 500 mm

Připojení nepřímoohřívaného zásobníku teplé vody

Nepřímoohřívaný zásobník teplé vody (1) se připojuje pomocí nabíjecího čerpadla (3). Musí zde být nainstalovány zpětné klapky (4), aby se zabránilo nežádoucímu průtoku (vychlazování zásobníku).

Nabíjecí čerpadlo se připojuje na konektor X13 a NTC čidlo zásobníku na konektor X2.

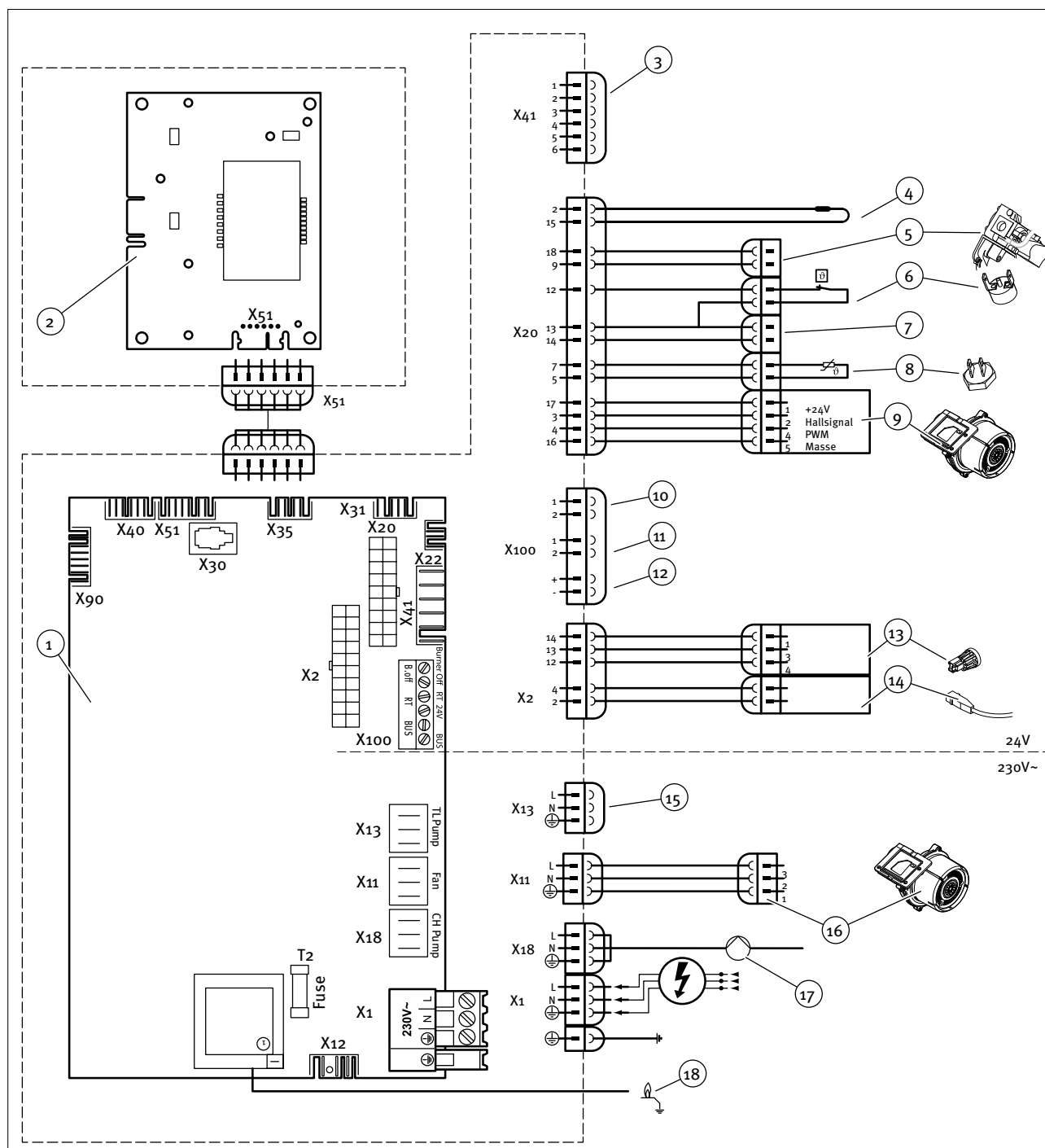


Legenda

- 1 Zásobník teplé vody
- 2 Teplosměnný výměník
- 3 Nabíjecí čerpadlo
- 4 Zpětná klapka
- 5 Oběhové čerpadlo
- 6 Expanzní nádoba

**Nezapomeňte
nainstalovat
pojistný ventil!**

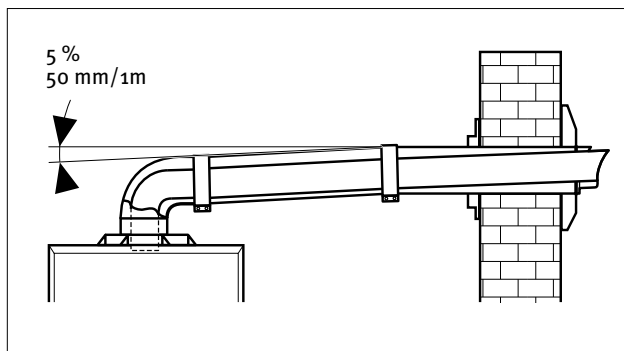
El. schéma zapojení



Legenda

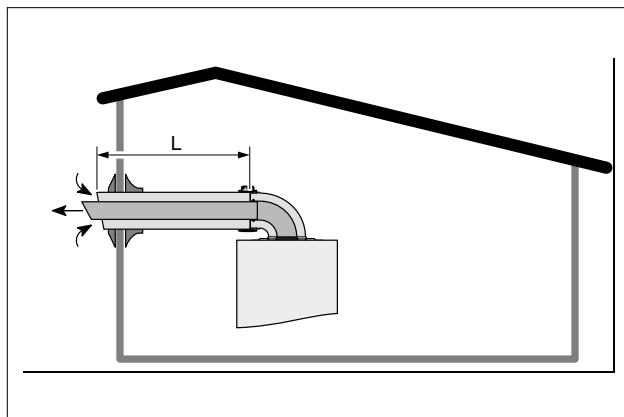
- | | | | |
|----|------------------------------------|----|--|
| 1 | Hlavní deska plošných spojů | 11 | Prostorový termostat 24 V DC |
| 2 | Deska plošných spojů ovládací pole | 12 | Sběrníková přípojka (regulátor / prostorový termostat digitální) |
| 3 | Čidlo venkovní teploty | 13 | Snímač tlaku vody |
| 4 | Kódovací odpor | 14 | Čidlo teploty zásobníku TV |
| 5 | Plynová armatura | 15 | Nabíjecí čerpadlo |
| 6 | Bezpečnostní omezovač teploty | 16 | Přípojka 230 V ventilátoru (jen verze 48 kW) |
| 7 | Snímač tlaku spalin | 17 | Čerpadlo topení |
| 8 | Výstupní teplotní čidlo | 18 | Zapalovací elektroda |
| 9 | Ventilátor | | |
| 10 | Příložný termostat / Burner off | | |

Maximální délky odkouření



- 1 Dbejte na to, aby byl mezi kolenem a koncovkou průchodky přívodu vzduchu a odvodu spalin minimální spád 5 %, aby mohl kondenzát téci zpět k výrobku.
- 2 Instalujte trubku odvodu spalin s pomocí návodu k instalaci.

Horizontální systém přívodu vzduchu a odvodu spalin



Otvory průchodky pro oddělená vedení musí ústit do čtverce o délce strany 50 cm.

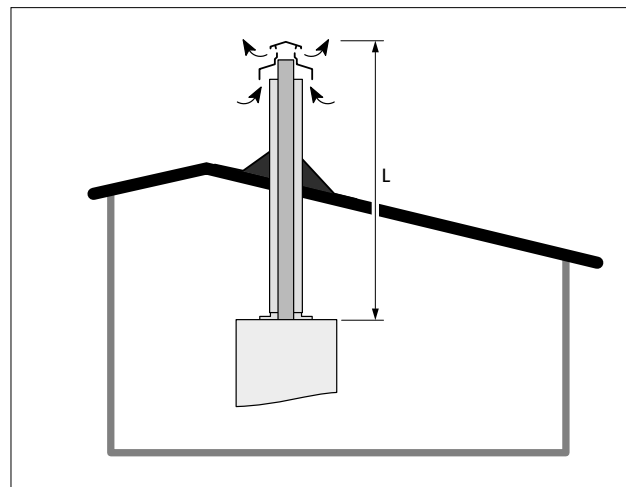
Další použitá kolena ve vedení spalin snižují maximální délku potrubí:

- na každé koleno 87° o 2,5 m
- na každé koleno 45° o 1,0 m

Délka přívodu vzduchu a odvodu spalin typu C13

Přívod vzduchu / odvod spalin typu	Ø 80/125 (L)
Medvěd Condens 18 - 48 KKS	≤ 15 m plus 3x kolena 87° Z toho vždy max. 5,0 m v chladné oblasti.

Vertikální systém přívodu vzduchu a odvodu spalin



Otvory průchodky pro oddělená vedení musí ústit do čtverce o délce strany 50 cm.

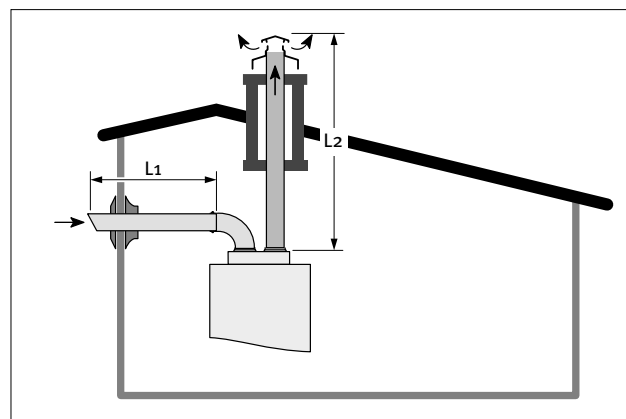
Další použitá kolena ve vedení spalin snižují maximální délku potrubí:

- na každé koleno 87° o 2,5 m
- na každé koleno 45° o 1,0 m

Délka přívodu vzduchu a odvodu spalin typu C33

Přívod vzduchu / odvod spalin typu	Ø 80/125 (L)
Medvěd Condens 18 - 48 KKS	≤ 15 m plus 3x kolena 87° Z toho vždy max. 5,0 m v chladné oblasti.

Oddělený systém přívodu vzduchu a odvodu spalin



Koncovky přívodu čerstvého vzduchu a odvodu spalin se nesmějí instalovat na protilehlých stěnách budovy. Pro každé další potřebné koleno 90° (nebo 2 kolena 45°) se délka (L1+L2) musí zkrátit o 2 m.

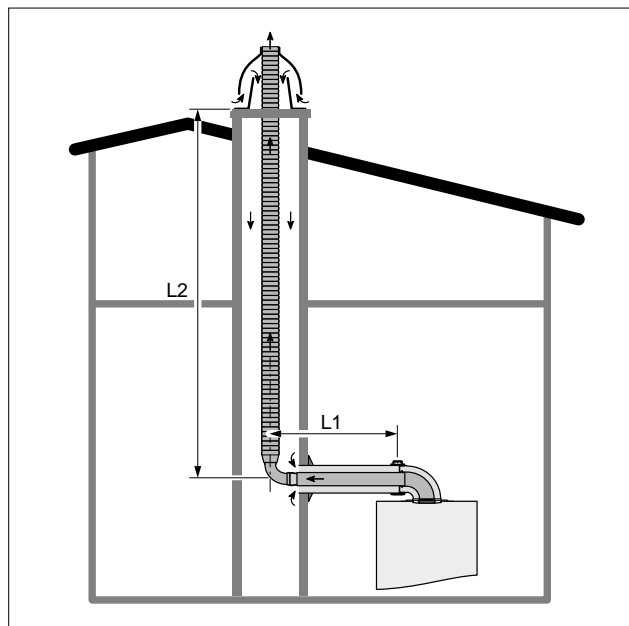
Další použitá kolena ve vedení spalin snižují maximální délku potrubí:

- na každé koleno 87° o 2,5 m
- na každé koleno 45° o 1,0 m

Délka přívodu vzduchu a odvodu spalin typu C53

Přívod vzduchu / odvod spalin typu	Ø 80/80
Medvěd Condens 18 - 48 KKS	(L2) odvod spalin max 17,0 m plus 1 koleno 87° a opěrné koleno Z toho vždy max. 5,0 m v chladné oblasti. (L1) přívod vzduchu max 4 m plus 1 koleno 87°

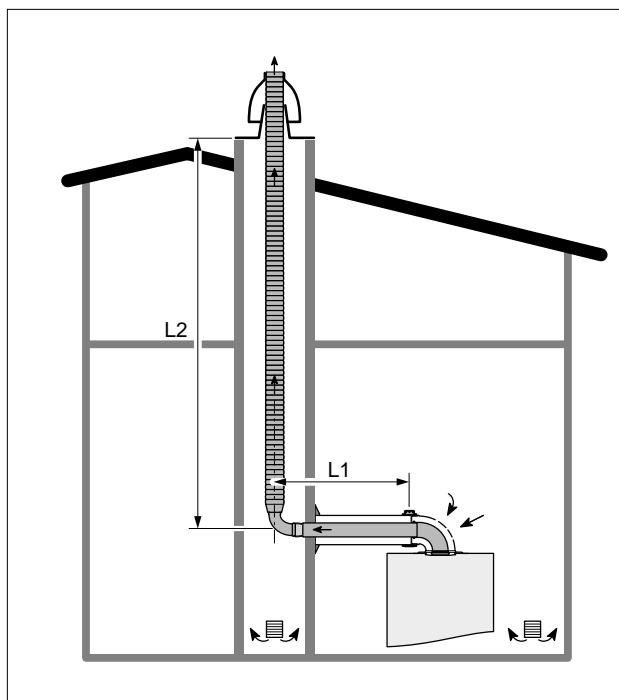
Pružný systém přívodu vzduchu a odvodu spalin pro komín



Délka přívodu vzduchu a odvodu spalin typu C93

Přívod vzduchu / odvod spalin typu	Ø 80/125
Medvěd Condens 18 - 48 KKS	
Odvod spalin DN 80 (pevný) v šachtě	25,0 m plus 3 kolena 87° a opěrné koleno z toho max. 5 m v nevytápěné zóně
Průřez šachty minimálně:	kruhová: 140 mm hranatá: 120 x 120
Odvod spalin DN 80 (pružný) v šachtě	25,0 m plus 3 kolena 87° a opěrné koleno z toho max. 5 m v nevytápěné zóně
Průřez šachty minimálně:	kruhová: 160 mm hranatá: 140 x 140 mm

Pružný přívod vzduchu / odvod spalin pro kouřovod s přetlakem



Při této konfiguraci se může stará šachta odvodu spalin nebo větrací šachta použít pro montáž trubky odvodu spalin z kotle s uzavřenou spalovací komorou.

Při této konfiguraci musíte dodržovat zákonné předpisy pro větrání.

Další použitá kolena ve vedení spalin snižují maximální délku potrubí:

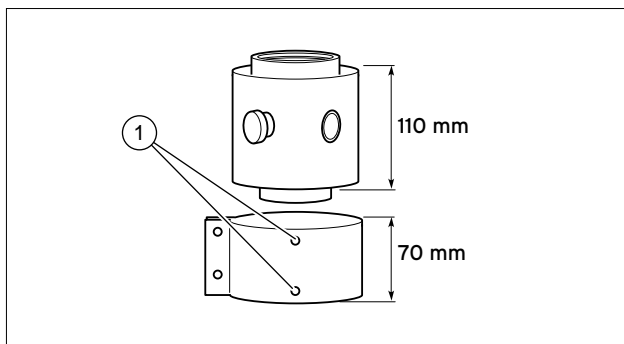
- na každé koleno 87° o 2,5 m
- na každé koleno 45° o 1,0 m

Délka přívodu vzduchu / odvodu spalin typu B23P

Přívod vzduchu / odvod spalin typu	Ø 80/125
Medvěd Condens 18 - 48 KKS	
Odvod spalin DN 80 v šachtě	25,0 m plus 3 kolena 87° a opěrné koleno z toho max. 5 m v nevytápěné zóně
Průřez šachty minimálně:	kruhová: 140 mm hranatá: 120 x 120

Více naleznete v návodech na montáž kotle a příslušného odkouření.

Montáž mezikusu s měřicími otvory



Kotel není standardně vybaven měřicími otvory v odkouření.

Pro odkouření 80/125mm použijte znázorněný mezikus s měřicími otvory, který je uveden v dostupném příslušenství.

Pro dělené odkouření 80/80mm jsou měřicí otvory již součástí rozdělovacího členu 2x80mm.

Technické údaje

	18KKS	25KKS	35KKS	48KKS
Výška	1 255 ... 1 275 mm	1 255 ... 1 275 mm	1 255 ... 1 275 mm	1 255 ... 1 275 mm
Šířka	570 mm	570 mm	570 mm	570 mm
Hloubka	700 mm	700 mm	700 mm	700 mm
Hmotnost s balením	96 kg	96 kg	112 kg	112 kg
Hmotnost	86 kg	86 kg	102 kg	102 kg
Hmotnost, provozní pohotovost	186 kg	186 kg	197 kg	197 kg
Obsah topné vody	100 l	100 l	95 l	95 l
Přípojky topení	1"	1"	1"	1"
Přípojky plynu	3/4"	3/4"	3/4"	3/4"
Přípojka pro odvod kondenzátu (hadice, vnitřní průměr)	21 mm	21 mm	21 mm	21 mm
Přívod vzduchu a odvod spalin	80/125 mm	80/125 mm	80/125 mm	80/125 mm
Přípustné druhy instalace	C13, C33, C43, C53, C83, C93, B23, B33, B53P	C13, C33, C43, C53, C83, C93, B23, B33, B53P	C13, C33, C43, C53, C83, C93, B23, B33, B53P	C13, C33, C43, C53, C83, C93, B23, B33, B53P
Kategorie	II2H3P	II2H3P	II2H3P	II2H3P
Připojovací tlak G20	2,0 kPa (20,0 mbar)	2,0 kPa (20,0 mbar)	2,0 kPa (20,0 mbar)	2,0 kPa (20,0 mbar)
Připojovací tlak G31	3,7 kPa (37,0 mbar)	3,7 kPa (37,0 mbar)	3,7 kPa (37,0 mbar)	3,7 kPa (37,0 mbar)
Jmenovitý příkon G20, při 15 °C a 1 013 mbar	1,9 m ³ /h	2,6 m ³ /h	3,7 m ³ /h	5,0 m ³ /h
Jmenovitý příkon G31, při 15 °C a 1 013 mbar	0,7 m ³ /h	1,0 m ³ /h	1,4 m ³ /h	2,0 m ³ /h
Hmotnostní průtok spalin G20	2,6 ... 8,5 g/s	3,3 ... 11,8 g/s	4,8 ... 16,2 g/s	6,5 ... 21,7 g/s
Teplota spalin 80/60 °C	30 ... 70 °C	30 ... 80 °C	30 ... 75 °C	35 ... 85 °C
Třída NOx	5	5	5	5
Emise oxidů dusíku (EN 15502)	40,2 mg/kW · h	42,1 mg/kW · h	48,8 mg/kW · h	51,7 mg/kW · h
Emise CO při Qn	10 mg/kW · h	11 mg/kW · h	10 mg/kW · h	19 mg/kW · h
Účinnost při jmenovitém tepelném výkonu Qn (stacionární), 80/60 °C	95,6 %	97,2 %	95,2 %	98,4 %
Účinnost při jmenovitém tepelném výkonu Qn (stacionární), 60/40 °C	105,2 %	100,5 %	104,0 %	105,0 %
Účinnost při jmenovitém tepelném výkonu Qn (stacionární), 50/30 °C	106,3 %	105,8 %	107,1 %	107,2 %
Účinnost při jmenovitém tepelném výkonu Qn (stacionární), 40/30 °C	107,4 %	104,1 %	106,4 %	107,3 %
Účinnost při tepelném zatížení Qa (stacionární), 80/60 °C	95,5 %	97,0 %	96,7 %	96,9 %
Účinnost při tepelném zatížení Qmin (stacionární), 80/60 °C	93,3 %	96,1 %	96,0 %	96,7 %
Účinnost při tepelném zatížení Qmin (stacionární), 60/40 °C	105,2 %	100,8 %	105,1 %	103,7 %
Účinnost při tepelném zatížení Qmin (stacionární), 50/30 °C	107,9 %	110,5 %	107,2 %	107,8 %
Účinnost při tepelném zatížení Qmin (stacionární), 40/30 °C	110,2 %	106,5 %	106,9 %	106,5 %
Účinnost při dílčím zatížení při 30 % jmenovitého tepelného výkonu Qn	107,9 %	110,5 %	107,2 %	107,8 %
Účinnost při dílčím zatížení při 30 % průměrného tepelného výkonu Qa	106,4 %	106,2 %	105,7 %	106,3 %
Hladina akustického výkonu při Qn	55,7 dB(A)	57,4 dB(A)	56,1 dB(A)	59,5 dB(A)
Hladina akustického výkonu při Qn	32,1 dB(A)	35,3 dB(A)	38,2 dB(A)	36,9 dB(A)
Technické údaje – výkon/zatížení G20				
při koncentrickém odvodu spalin 80/125 mm s 10 m a dvěma koleny 87° závislém na vzduchu v místnosti				
Min. topný výkon Qmin při 80/60 °C	5,4 kW	7,2 kW	10,1 kW	13,9 kW
Min. topný výkon Qmin při 60/40 °C	5,7 kW	7,6 kW	11,0 kW	14,9 kW
Min. topný výkon Qmin při 50/30 °C	5,8 kW	8,3 kW	11,3 kW	15,5 kW
Min. topný výkon Qmin při 40/30 °C	6,0 kW	8,0 kW	11,2 kW	15,3 kW
Jmenovitý tepelný výkon Qn při 80/60 °C	17,2 kW	24,3 kW	33,3 kW	47,2 kW
Jmenovitý tepelný výkon Qn při 60/40 °C	18,9 kW	25,1 kW	36,4 kW	50,4 kW
Jmenovitý tepelný výkon Qn při 50/30 °C	19,1 kW	26,5 kW	37,5 kW	51,5 kW
Jmenovitý tepelný výkon Qn při 40/30 °C	19,3 kW	26,0 kW	37,3 kW	51,5 kW
Největší jmenovitý tepelný výkon	18,0 kW	25,0 kW	35,0 kW	48,0 kW

	18KKS	25KKS	35KKS	48KKS
Nejmenší jmenovitý tepelný výkon	5,4 kW	7,5 kW	10,5 kW	14,4 kW
Technické údaje – výkon/zatížení G31				
při koncentrickém odvodu spalin 80/125 mm s 10 m a dvěma koleny 87° závislém na vzduchu v místnosti				
Min. topný výkon Q _{min} při 80/60°C	5,6 kW	7,3 kW	10,1 kW	13,9 kW
Min. topný výkon Q _{min} při 60/40°C	6,3 kW	7,9 kW	10,9 kW	14,9 kW
Min. topný výkon Q _{min} při 50/30°C	6,4 kW	8,1 kW	11,2 kW	15,5 kW
Min. topný výkon Q _{min} při 40/30°C	6,4 kW	8,0 kW	11,2 kW	15,3 kW
Jmenovitý tepelný výkon Q _n při 80/60°C	19,1 kW	24,0 kW	33,3 kW	44,1 kW
Jmenovitý tepelný výkon Q _n při 60/40°C	21,2 kW	25,1 kW	36,4 kW	47,0 kW
Jmenovitý tepelný výkon Q _n při 50/30°C	21,2 kW	26,3 kW	37,5 kW	48,2 kW
Jmenovitý tepelný výkon Q _n při 40/30°C	21,4 kW	26,0 kW	37,3 kW	48,2 kW
Největší jmenovitý tepelný výkon	20,0 kW	25,0 kW	35,0 kW	45,0 kW
Nejmenší jmenovitý tepelný výkon	6,0 kW	7,5 kW	10,5 kW	14,4 kW
Technické údaje – topení				
Rozsah nastavení max. výstupní teplota (výrobní nastavení: 75°C)	40 ... 85°C	40 ... 85°C	40 ... 85°C	40 ... 85°C
Maximální provozní tlak	0,3 MPa (3,0 bar)	0,3 MPa (3,0 bar)	0,3 MPa (3,0 bar)	0,3 MPa (3,0 bar)
Množství cirkulující vody (vztaženo na ΔT = 20 K)	735 l/h	1 040 l/h	1 430 l/h	1 990 l/h
Tlaková ztráta při jmenovitém objemu cirkulující vody	0,8 kPa (8,0 mbar)	1,2 kPa (12,0 mbar)	1,6 kPa (16,0 mbar)	3 kPa (30 mbar)
Množství kondenzátu 50/30°C	2,9 l/h	4,0 l/h	5,7 l/h	7,7 l/h
Pohotovostní spotřeba tepla topení 30 K	30 W/%	30 W/%	30 W/%	30 W/%
Technické údaje – elektřina				
Jmenovité napětí	230 V / 50 Hz	230 V / 50 Hz	230 V / 50 Hz	230 V / 50 Hz
Elektr. příkon při Q _n	33 W	47 W	50 W	75 W
Elektr. příkon při Q _{min}	14 W	14 W	15 W	16 W
Elektr. příkon v pohotovostním režimu	3 W	3 W	3 W	3 W
Krytí	IP 20	IP 20	IP 20	IP 20
Třída ochrany	2	2	2	2
Instalované jištění	T2	T2	T2	T2
Technické údaje – směrnice pro ekodesign				
Jmenovitý tepelný výkon	18,0 kW	25,0 kW	35,0 kW	48,0 kW
Účinnost vytápění místností, sezónní	90,5 %	90,7 %	90,3 %	91,2 %
Užitečné teplo při plném topném výkonu a vysokoteplotních systémech	17,2 kW	24,3 kW	33,3 kW	47,2 kW
Užitečné teplo při 30 % jmenovitého tepelného výkonu a nízkoteplotních systémech	3,7 kW	5,2 kW	7,2 kW	9,9 kW
Účinnost při jmenovitém tepelném výkonu a vysokoteplotních systémech (vztaženo na výhřevnost)	86,0 %	87,5 %	85,7 %	88,6 %
Při 30 % jmenovitého tepelného výkonu a nízkoteplotních systémech (vztaženo na výhřevnost)	95,8 %	95,6 %	95,2 %	95,7 %
Potřeba elektrické pomocné energie při plném zatížení	0,033 kW	0,047 kW	0,05 kW	0,075 kW
Potřeba elektrické pomocné energie při dílčím zatížení	0,014 kW	0,014 kW	0,015 kW	0,016 kW
Potřeba elektrické pomocné energie při pohotovostním režimu	0,003 kW	0,003 kW	0,003 kW	0,003 kW
Tepelné ztráty v pohotovostním režimu	0,03 kW	0,03 kW	0,03 kW	0,03 kW
Spotřeba plynu zapalovacího hořáku	0 kW	0 kW	0 kW	0 kW