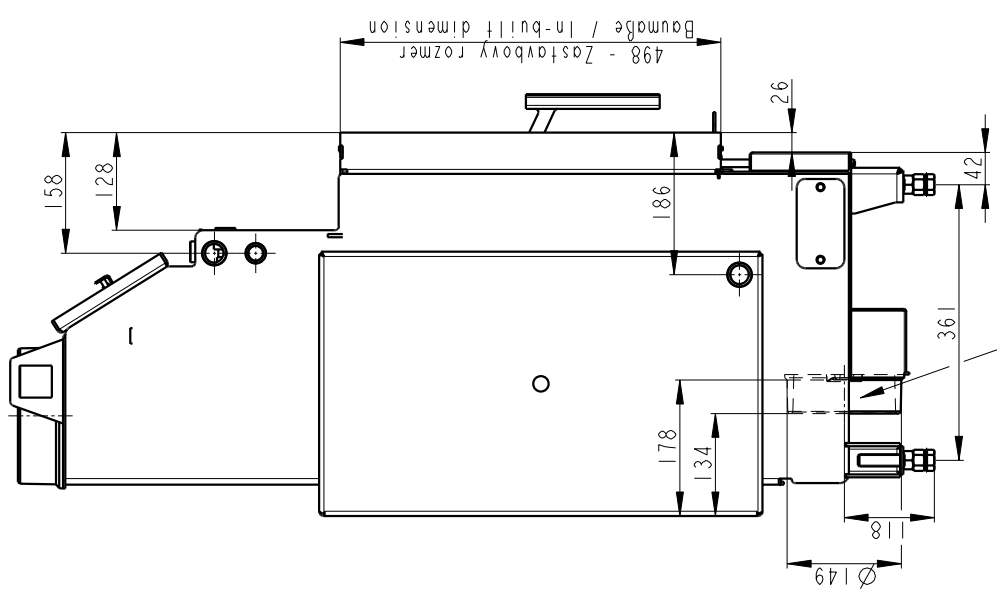
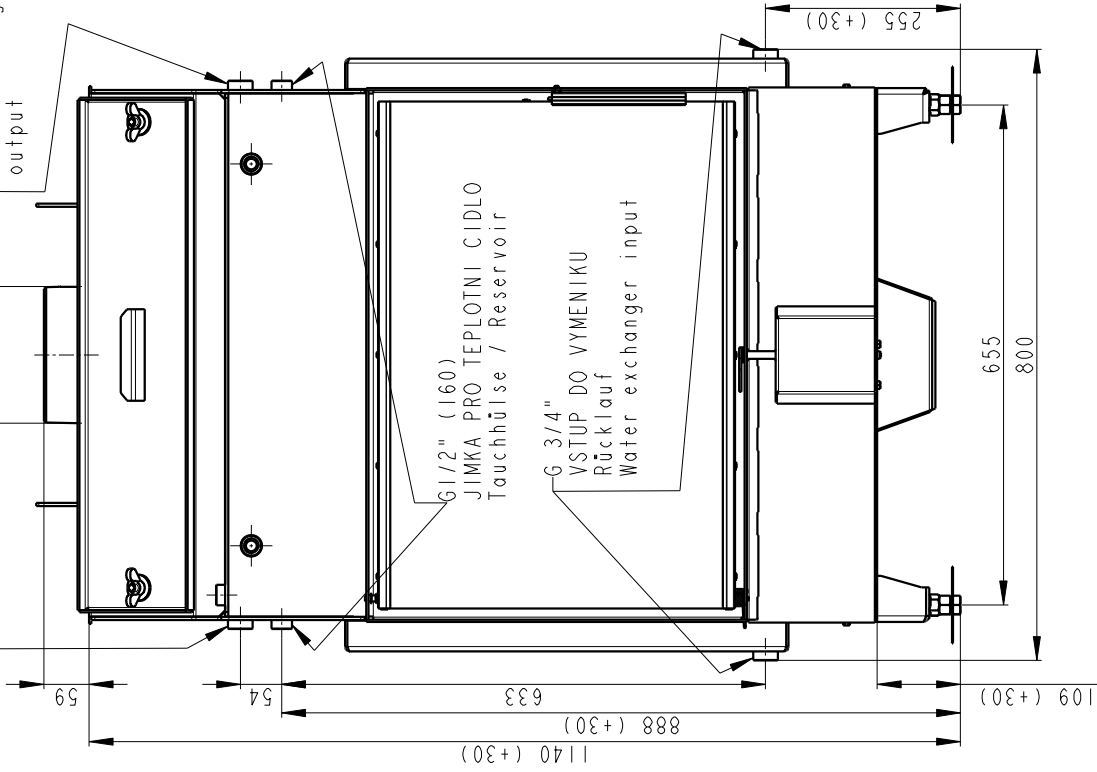


Rozměry v mm; Maße in mm

G 3/4"  
VYSTUP Z VYMENIKU  
Zulauflauf  
Water exchanger  
output

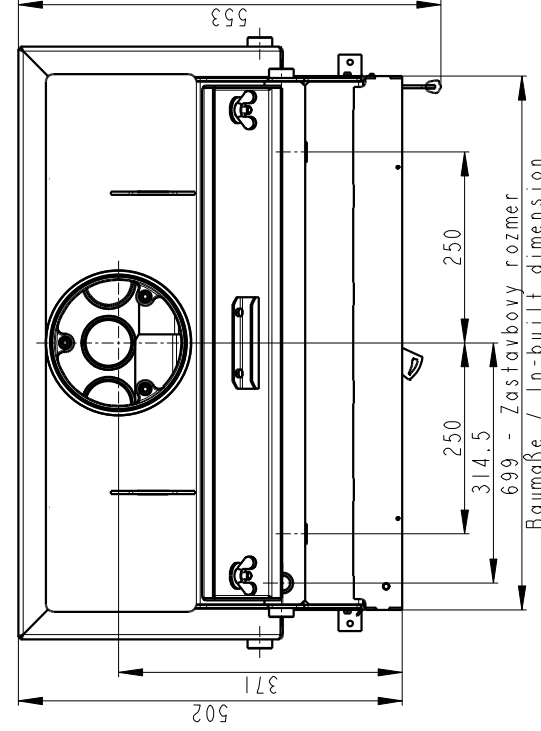
Heat W 2g 70.50.01  
245kg



Litinyový odvod kouře  
Cast iron spigot  
Der gusseiserne Rauchabgang

G 1/2"  
ODVZDUSNOVACI VENTIL  
Entlüftungsventil  
Air-escape valve

VYCHLAZOVACI SMYČKA  
G 1/2" (LIBOVOLNE  
NAPOJIT VSTUP)  
Thermischen  
Ablaufsicherung  
Cooling loop



Primární a sekundární vzduch  
Primärluft und Sekundärluft  
Primary and secondary air