



Technický list výrobku (cs)

Krbová kamna

TURKU



Technické parametry

Výkon

Jmenovitý tepelný výkon (kW)	7
Regulovatelný výkon (kW)	3,5 - 9

Rozměry

Výška (1) x Šířka (2) x Hloubka (3) (mm)	1425 x 550 x 451
Maximální délka polen (mm)	300

Hmotnost podle obložení

plech (kg)	217
kachle (kg)	221

Vzduch

Centrální přívod vzduchu (7) / průměr (mm)	ano / Ø 100
Sekundární přívod vzduchu / Ovládání sekundárního vzduchu	ano / ne
Ovládání primárního vzduchu	ne
Terciární přívod vzduchu	ano
Automatická regulace přívodu vzduchu	ano
Výška osy centrálního přívodu vzduchu (8) (mm)	228

Parametry

Palivo: dřevo / dřevěné brikety / hnědouhelné brikety [D / DB / HB]	
Spotřeba přípustného paliva při jmenovitém výkonu (kg/hod) [D / DB / HB]	2,1 / 2 / 1,4
Vytápěný prostor (m ³)	70 - 180
Energetická účinnost (%) [D / DB / HB]	80 / 80 / 80
Minimální tah komína (Pa)	12
Teplota spalin (°C) [D / DB / HB]	260 / 270 / 249
Hmotnostní tok spalin (g/s) [D / DB / HB]	6,4 / 6,2 / 6,8
Koncentrace CO při 13% O ₂ (mg/Nm ³) [D / DB / HB]	1060 / 994 / 1172
Koncentrace NOx při 13% O ₂ (mg/Nm ³) [D / DB / HB]	108 / 153 / 186
Koncentrace OGC při 13% O ₂ (mg/Nm ³) [D / DB / HB]	104 / 92 / 106
Koncentrace prachu při 13% O ₂ (mg/Nm ³) [D / DB / HB]	35 / 37 / 40
Nepřetržitý provoz 24 hodin	ano
Vícenásobné zavírání dvířek	ano

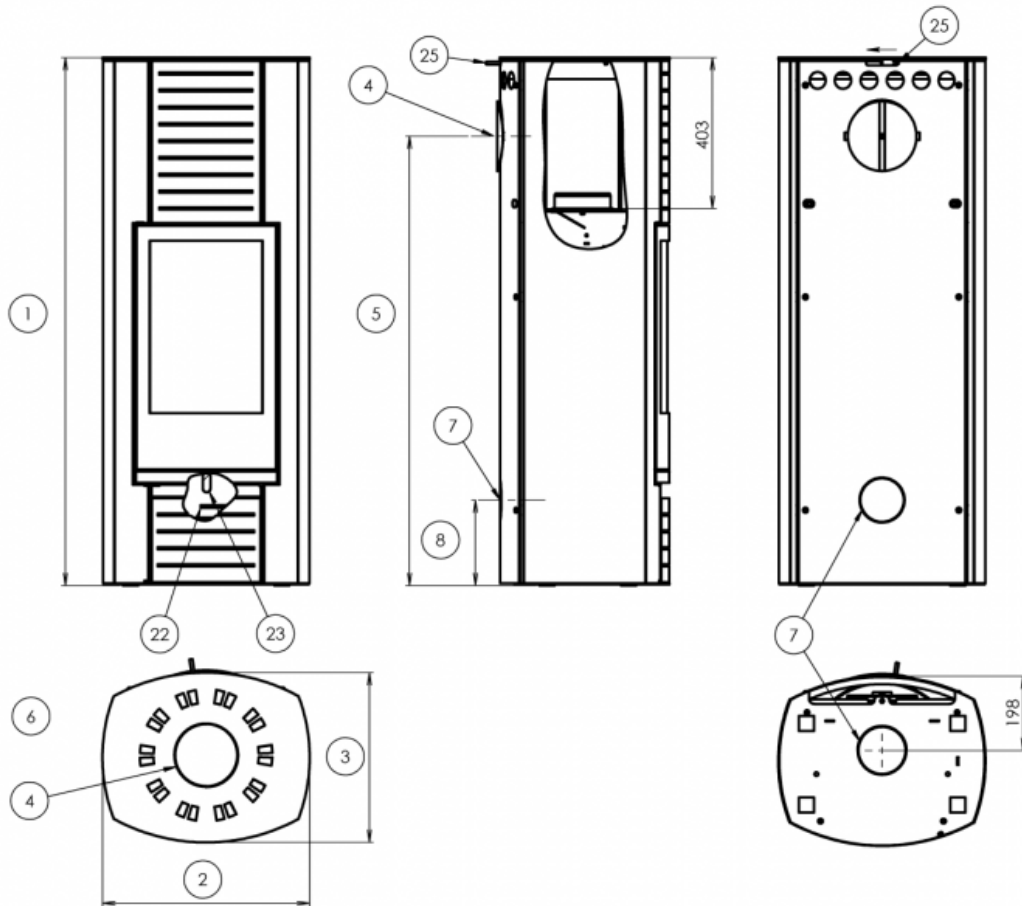
Kouřovod

Připojení kouřovodu (4)	horní / zadní
Průměr kouřovodu (mm)	Ø 150
Výška osy zadního kouřovodu (5) (mm)	1211
Vzdálenost osy horního kouřovodu (6) (mm)	220

Zkoušky

ČSN EN 13240:2002/A2:2005/AC:2008	ano
DIN+	ano
I. BImSchV Stufe 1	ano
I. BImSchV Stufe 2	ano

Rozměrový náčrt



Doplňující informace

1	výška	1425 mm
2	šířka	550 mm
3	hloubka	451 mm
4	kouřovod	Ø 150 mm
5	výška osy zadního kouřovodu	1211 mm
6	vzdálenost osy horního kouřovodu	220 mm
7	centrální přívod vzduchu	Ø 100 mm
8	výška osy centrálního přívodu vzduchu	228 mm
22	ovládání intenzity hoření - vpravo otevřeno	
23	přepínač druhu paliva: vlevo - dřevo, dřevěné brikety (sekundární vzduch) / vpravo - hnědouhelné brikety (primární vzduch)	
25	ovladač výdechu ohřátého vzduchu - vlevo otevřeno	

Automatická regulace - Poměr primárního a sekundárního vzduchu s ohledem na čistotu spalování je u krbových kamen nastaven automaticky. Je nutné pouze nastavit druh používaného paliva. Pomocí čidla snímajícího teplotu spalin je automaticky nastavován poměr primárního a sekundárního vzduchu. Intenzita hoření se reguluje pomocí ovladače intenzity hoření.

Přepínání druhu paliva: poloha dřevo, dřevěné brikety je nastavena, poloha uhelné brikety - zasunout a pootočít proti směru hodinových ručiček.

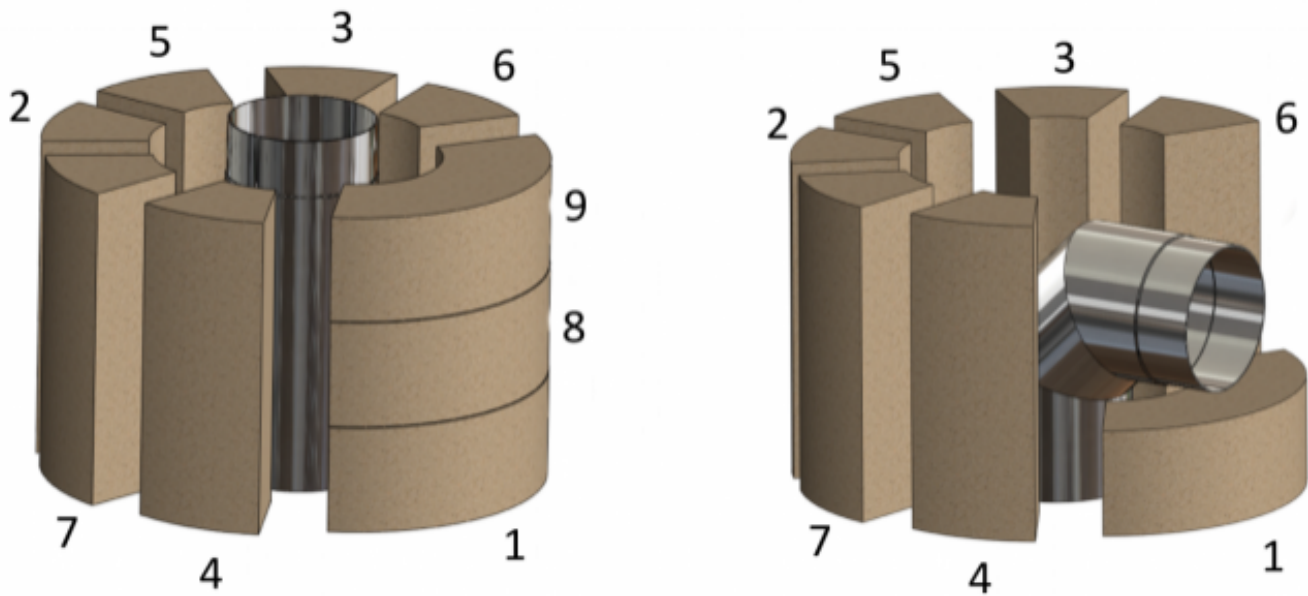
Ovládání intenzity hoření: vlevo - zavřeno

JAKO PŘÍSLUŠENSTVÍ LZE OBJEDNAT AKUMULAČNÍ HMOTU, KTERÁ NENÍ SOUČÁSTÍ STANDARDNÍ DODÁVKY KAMEN.

Výdech ohřátého vzduchu {pozice ovládání (25)} doporučujeme při zátopu a roztápění kamen zavřít zcela či téměř. Stejně tak i při nahřívání akumulační hmoty doporučujeme uzavřít výdech ohřátého vzduchu. Důvodem je rychlejší ohřátí kamen na provozní teplotu a při nahřívání akumulační hmoty tak dochází k jejímu rychlejšímu ohřevu a využití akumulace největšího množství tepla.

Před napojením centrálního přívodu vzduchu je nutné nejprve vylomit (pomocí šroubováku) vylamovací víčko.

Montážní schéma



Instalace akumulční hmoty:

U varianty připojení horního kouřovodu: akumulční hmotu vkládejte pouze do vychladlých kamen s odpojeným kouřovodem.

- 1) sundejte horní víko tak, že jej nadzvednete v přední části kamen. Poté dopředu a následně nahoru tak, abyste vytáhli páku ovládání výdechu ohřátého vzduchu ze zad kamen.
- 2) vložte jednotlivé díly akumulční hmoty (9ks) do horního prosturu kamen dle obrázku a pořadí čísel na obrázku.
- 3) zpět nasadte horní víko kamen obráceným postupem jako jste jej sundávali (bod1)
- 4) napojte zpět kouřovod

U varianty připojení zadního kouřovodu: akumulční hmotu vkládejte pouze do vychladlých kamen.

- 1) sundejte horní víko tak, že jej nadzvednete v přední části kamen. Poté dopředu a následně nahoru tak, abyste vytáhli páku ovládání výdechu ohřátého vzduchu ze zad kamen.
- 2) v případě, že jste nechali připojený kouřovod je nutné vložit nedřívě díl č.1 a zasunou jej pod kouřovod.
- 3) poté vložte ostatní díly akumulční hmoty do horního prosturu kamen dle obrázku a pořadí čísel na obrázku.
- 4) zpět nasadte horní víko kamen obráceným postupem jako jste jej sundávali (bod1)
- 5) nemáte-li připojený kouřovod napojte jej

Výrobce: ABX, spol. s r.o., Žitná 1091/3, 408 01 Rumburk, Česká republika

tel.: 412 332 523, 412 333 614, fax: 412 333 521, e-mail: info@abx.cz, web: www.abx.cz

Servis: ABX s r.o., Plynární 1518/12, 408 01 Rumburk, tel.: 412 372 147, fax: 412 375 113, e-mail: reklamace@abx.cz

Stav ke dni: 15.1. 2016