

Ekvitermní regulátory, prostorová regulace a příslušenství

Regulátory – druhy a vlastnosti

Pro ovládání kotlů PROTHERM pokojovým regulátorem lze použít pouze takový regulátor, který má beznapěťový výstup, tzn. že regulátor sám nepřivádí do kotle žádné cizí napětí. Pokojové regulátory se připojují na pro ně určenou svorkovnici v kotli.

- 1 eBUS elektronické regulátory s digitálním displejem jsou napájeny z eBus sběrnice kotle. V případě připojení venkovního NTC čidla ke kotli umožňují ekvitermní regulaci podle venkovní teploty a zvolené ekvitermní křivky.
- 2 Programovatelné elektronické regulátory s digitálním displejem zobrazují aktuální čas, teplotu, zvolené programy, signalizují výměnu baterií apod. Uživatel má možnost sám si zvolit teploty v časových pásmech dne, které mu vyhovují a vytvořit si tak týdenní program, který se bude automaticky opakovat týden po týdnu nebo může využít standardní již nastavený týdenní program. Kdykoli lze zvolené teploty i časová pásma měnit a přizpůsobovat svým potřebám.

Elektronické regulátory pracující s dvoustavovou regulací dávají kotli příkaz zapnuto / vypnuto. Elektronické regulátory s proporcionální regulační charakteristikou porovnávají rozdíl mezi skutečnou a požadovanou teplotou a nastavují poměr impulsu a pauzy pro chod kotle tak, aby byla v místnosti udržována konstantní nastavená teplota. Změna poměru impulsu a pauzy se označuje jako pulzní modulace.

Souhrnná tabulka technických údajů eBUS elektronických regulátorů

Označení	Thermolink B	Thermolink P/2	Thermolink RC/2	Thermolink LUX
Typ	elektronický	elektronický	elektronický, bezdrátový	elektronický, bezdrátový
Regulace	modulace výkonu kotle + ekvitermní*	modulace výkonu kotle + ekvitermní*	modulace výkonu kotle + ekvitermní*	modulace výkonu kotle + ekvitermní*
Napájení	ze sběrnice eBus kotle	ze sběrnice eBus kotle	z baterií a ze sběrnice eBus kotle	z baterií a ze sběrnice eBus kotle
Napájecí napětí / proud	24 V / 17 mA	24 V / 17 mA	4 × 1,5 V (24 V / 17 mA)	4 × 1,5 V (24 V / 17 mA)
Nastavení teploty	5 – 30 °C	5 – 30 °C	5 – 30 °C	5 – 30 °C
Nastavení teploty TV**	38 – 65 °C	38 – 65 °C	38 – 65 °C	38 – 65 °C
Stupeň krytí	IP 20	IP 20	IP 20	IP 20
Rozměry v × š × h	96 × 96 × 30 mm	97 × 146 × 35 mm	115 × 146 × 41 mm	173 × 62,5 × 34 mm
Počet programovatelných teplot	1	7	7	7
Počet teplotních pásem dne	-	7	7	7
Počet a druh programů	nastavená hodnota	1 denní nebo 1 týdenní	1 denní nebo 1 týdenní	1 denní nebo 1 týdenní
Zobrazení teploty	ano	ano	ano	ano
Zobrazení času	ne	ano	ano	ano
Zobrazení venkovní teploty*	ne	ano	ano	ano

() Hodnoty v závorkách platí pro přijímací modul

* V případě připojení venkovního NTC čidla

** U kotlů s ohřevem TV

Souhrnná tabulka technických údajů elektronických regulátorů

Označení	Exacontrol 7	Exacontrol 7R
Typ	elektronický	elektronický bezdrátový
Regulace	dvoustavová (I/O)	dvoustavová (I/O)
Napájení	2 tužk. baterie AA 1,5 V, alkalické	2 tužk. baterie AA 1,5 V, alkalické
Životnost baterií	~ 1 rok	~ 1 rok
Nastavení teploty	5 – 35 °C	5 – 35 °C
Spínací kontakt	24...250 V, 3 A	24...250 V, 3 A
Stupeň krytí	IP 30	IP 30
Rozměry v × š × h	95 × 130 × 40 mm	95 × 130 × 40 mm
Počet programovatelných teplot	max. 5	max. 5
Počet teplotních pásem dne	max. 5	max. 5
Počet a druh programů	5+2 (po-pá + so,ne) / 7 denní	5+2 (po-pá + so,ne) / 7 denní
Zobrazení teploty	ano	ano
Zobrazení času	ano	ano
Optická indikace vybitých baterií	ano	ano
Pracovní dosah signálu 868 MHz	-	cca 30 m

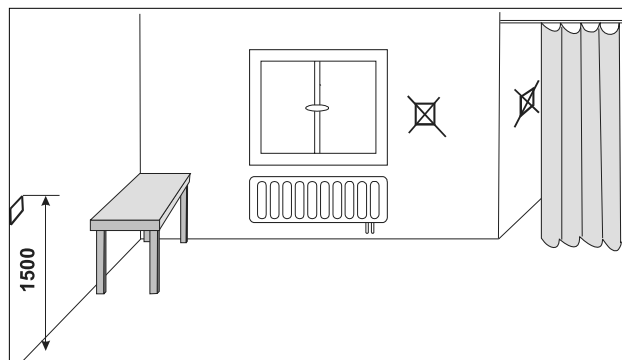
Doporučené umístění regulátoru

Pokojevý regulátor se doporučuje instalovat:

- v obytných prostorách - v referenční místnosti - asi 1,5 m nad zemí
- na vnitřní stěně nejlépe na protilehlé k radiátoru, nebo tam kde může vzduch neomezeně proudit
- vhodné pouze pro suché místnosti
- neinstalovat blízko oken, dveří, otopných těles a míst, kde je průvan

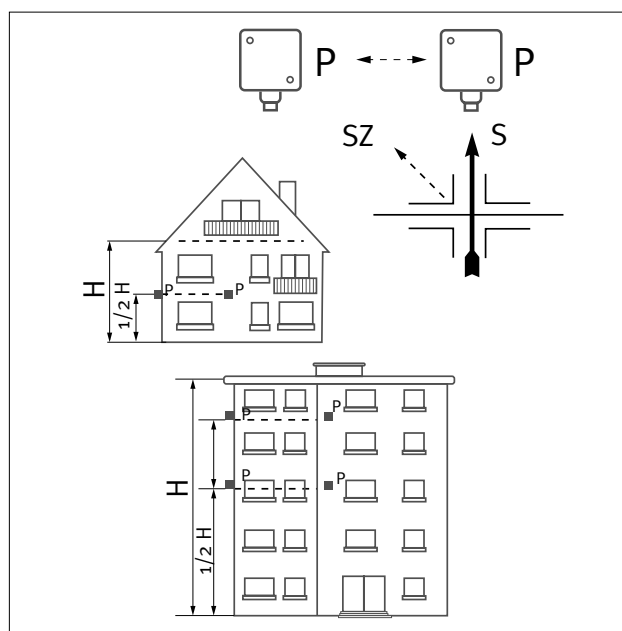
UPOZORNĚNÍ:

Přístroj smí instalovat a zapojovat pouze osoba s odbornou elektrotechnickou kvalifikací dle vyhlášky č. 50/1978 Sb. (ve znění pozdějších předpisů) podle schématu zapojení v krytu přístroje. Při instalaci musí být dodrženy stávající normy a bezpečnostní předpisy.



Zapojení regulátoru

Pokojevý regulátor se připojuje dvoužilovým vodičem na svorkovnici kotle. Doporučený průřez měděného vodiče pro připojení regulátoru je max. $2 \times 1,5 \text{ mm}^2$. Vodiče pro připojení pokojového regulátoru nesmějí být vedeny souběžně s vodiči síťového napětí.



Doporučené umístění venkovního čidla

Venkovní čidla

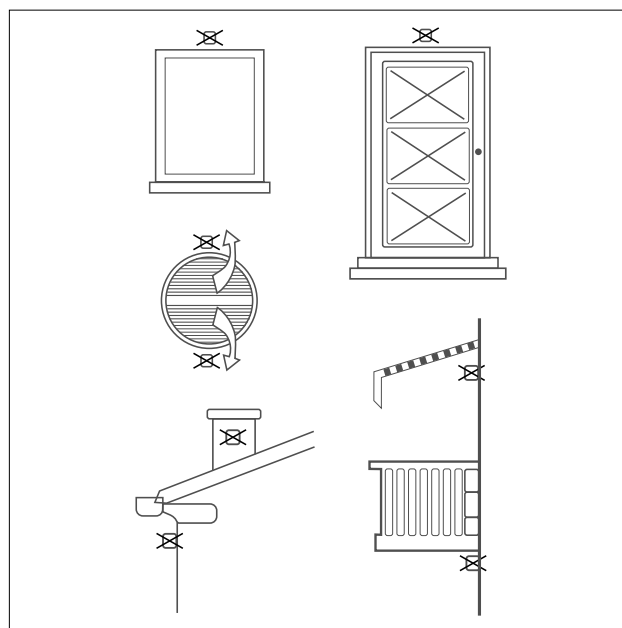
Potřeba tepla vytápěného objektu či místností může být regulována také v závislosti na venkovní teplotě - ekvitermní regulací. Na vnější fasádě umístěné teplotní čidlo předává elektronickou formou informaci na mikroprocesorovou desku kotle. Regulace dále probíhá podle nastavené topné křivky, která znázorňuje závislost teploty výstupní otopné vody z kotle na venkovní teplotě. Topné křivky jsou přednastaveny v kotli. Z nich se zvolí taková, která nejlépe odpovídá podmínkám dané otopné soustavy a vytápěných prostorů.

Čidlo se doporučuje instalovat:

- na severní nebo severozápadní stěnu
- ve výšce minimálně 1,5 m nad zemí, standardně v cca 2 m
- na místě, kde může vzduch neomezeně proudit, a které není vystaveno přímému oslunění
- na místě, které není ovlivněno proudy vzduchu z průduchů, z místností (nad dveřmi atd.) nebo teplými povrchy budovy (komíny atd.)

Připojení venkovního čidla

U kotlů Protherm, které jsou vybavené ekvitermní regulací, se připojí venkovní čidlo dvoužilovým vodičem na pro něj určenou svorkovnici v kotli. Připojení venkovního teplotního čidla se provede měděným dvoužilovým vodičem o průřezu $0,75 \text{ mm}^2$. Max. ohmický odpor vedení může být 10 Ω . Vodiče pro připojení venkovního čidla nesmějí být vedeny souběžně s vodiči síťového napětí.



Nevhodné umístění venkovního čidla

THERMOLINK B



Jednoduchý regulátor s eBUS komunikací a s možností modulace výkonu kotle, možnost ekvitermní regulace, s digitálním displejem a možností nastavení a udržování teploty v místnosti a teploty TV

eBUS regulátor umožňuje dokonalejší komunikaci s kotlem vybaveným eBUS sběrnici, ze které je i napájen. Regulátor umí prostřednictvím eBUS komunikace modulovat výkon kotle. V případě připojení venkovního čidla ke kotli umožňuje i ekvitermní regulaci. Regulátor umožňuje nastavení jedné teploty pro topení a také teploty teplé vody.

Vlastnosti

- **Ekvitermní regulace**
 - v případě připojení venkovního čidla ke kotli regulátor umožňuje ekvitermní regulaci
- **eBus sběrnice**
 - díky připojení k eBUS sběrnici kotle regulátor umožňuje:
 - modulaci výkonu kotle
 - nastavení teploty TV
 - regulátor je z eBUS sběrnice napájen
- **Vlastní program**
 - regulátor není programovatelný a umožňuje nastavit pouze teplotu v referenční místnosti a teplé vody.
- **Protimrazová ochrana**
 - protimrazová ochrana v době nepřítomnosti spustí kotel, klesne-li v místnosti, kde je umístěn regulátor teplota na 3 °C

Tabulka technických údajů

Označení	Thermlink B
Typ	eBUS elektronický
Regulace	modulace výkonu kotle + ekvitermní*
Napájení	ze sběrnice eBus kotle
Napájecí napětí / proud	24 V / 17 mA
Nastavení teploty	5 ÷ 30 °C
Nastavení teploty TV**	38 ÷ 65 °C
Stupeň krytí	IP 20
Rozměry v × š × h	96 × 96 × 30mm
Hmotnost	~ 84g
Počet programovatelných teplot	1
Počet teplotních pásem dne	-
Počet a druh programů	nastavená hodnota
Zobrazení teploty	ano
Zobrazení dne v týdnu	ne
Zobrazení času	ne
Zobrazení venkovní teploty*	ne

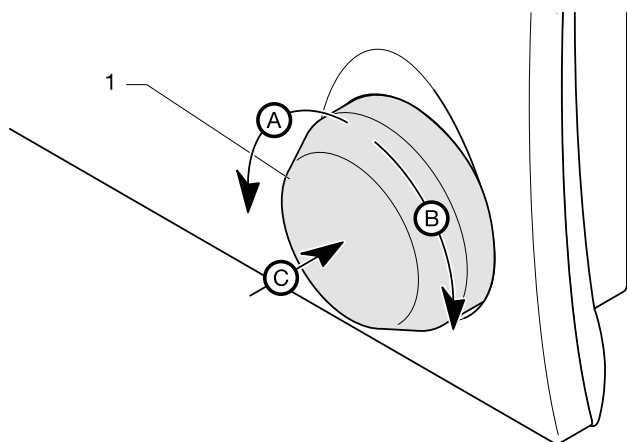
* V případě připojení venkovního NTC čidla

** U kotlů s ohřevem TV

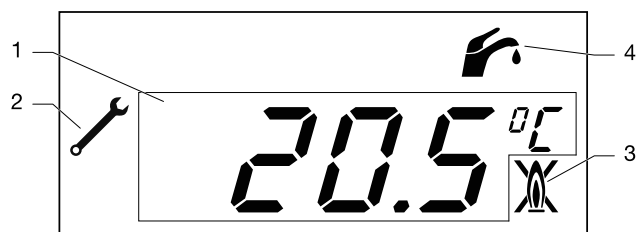
Popis displeje a ovládání

Zobrazení v základním menu - teplota okolí

Nastavení hodnot regulátoru - pomocí otočného ovladače, viz směry A, B, C



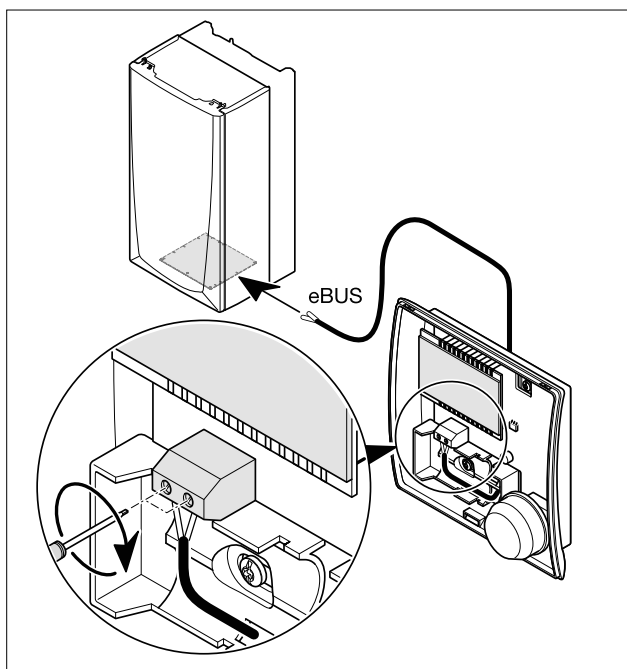
- Pro úpravu nastavení hodnot směrem nahoru otočte ovladač ve směru hodinových ručiček (B).
- Pro úpravu nastavení hodnot směrem dolů otočte ovladač proti směru hodinových ručiček (A).
- Pro přístup k nastavení nebo potvrzení nastavení stiskněte ovladač (C).



Legenda

- 1 Teplota okolí
- 2 Servisní menu
- 3 Porucha kotle
- 4 Okruh teplé vody

Schéma elektrického zapojení



Připojte kabel do svorkovnice regulátoru podle obrázku. V kotli připojte kabel do svorkovnice «eBUS». Polarita není důležitá.

Min. průřez připojovacího kabelu	mm ²	2 x 0,75
Max. délka připojovacích kabelů	m	300

THERMOLINK P/2

Programovatelný regulátor s eBUS komunikací s modulací výkonu kotle, možnost ekvitermní regulace, s digitálním displejem a možností nastavení 7 různých teplot v 7 časových intervalech dne.



eBUS regulátor umožňuje dokonalejší komunikaci s kotlem vybaveným eBUS sběrnici, ze které je i napájen. Regulátor umí prostřednictvím eBUS komunikace modulovat výkon kotle. V případě připojení venkovního čidla ke kotli umožňuje i ekvitermní regulaci. Prostřednictvím denního nebo týdenního programu umožňuje nastavit časy, v nichž dochází ke změně mezi dvěma zvolenými teplotami ve třech časových oblastech. Možnost programování času ohřevu TV.

Vlastnosti

- **Ekvitermní regulace**
v případě připojení venkovního čidla ke kotli regulátor umožňuje ekvitermní regulaci
- **eBus sběrnice**
díky připojení k eBUS sběrnici kotle regulátor umožňuje:
 - modulaci výkonu kotle
 - nastavení teploty TV (u kotlů s ohřevem teplé vody)
 - regulátor je z eBUS sběrnice napájen
- **Vlastní program**
uživatel sám si zvolí programovatelné teploty v 7 programovatelných časových pásmech dne pro každý den v týdnu. Program se opět opakuje týden po týdnu. Regulátor umožňuje také programovat čas ohřevu zásobníku TV nebo čas přehřevu výměníku TV.
- **Funkce „Dovolená“**
na uživatelsky nastavené rozmezí datumů je regulátor vypnut. Po odečtení dnů se funkce sama ukončí. Protimrazová ochrana je stále funkční.
- **Další funkce**
 - dočasná změna teploty umožní dočasnou úpravu nastavení teploty, např. při větrání, do další teplotní změny v topném programu
 - protimrazová ochrana v době nepřítomnosti spustí kotel, klesne-li v místnosti, kde je umístěn regulátor, teplota na 3 °C
 - možnost korekce teploty okolí regulátoru
 - možnost aktivace ročního kalendáře
 - možnost vypnutí vlivu pokojové teploty (vhodné zejména při současném zatopení v krbových kamnech)
 - možnost ovládat cirkulační čerpadlo teplé vody (s přídatným modulem 4 funkcí)
- **Kompatibilita**
 - kotle Panther Condens, Tiger Condens, Panther v.19, Gepar v.19

Tabulka technických údajů

Označení	Thermolink P/2
Typ	eBUS elektronický
Regulace	modulace výkonu kotle + ekvitermní*
Napájení	ze sběrnice eBus kotle
Napájecí napětí / proud	24 V / 17 mA
Nastavení teploty	5 ÷ 30 °C
Nastavení teploty TV**	38 ÷ 65 °C
Stupeň krytí	IP 20
Rozměry v × š × h	97 × 146 × 35 mm
Počet programovatelných teplot	7
Počet teplotních pásem dne	7
Počet a druh programů	1 týdenní nebo 1 denní
Zobrazení teploty	ano
Zobrazení dne v týdnu	ano
Zobrazení času	ano
Zobrazení venkovní teploty*	ano

* V případě připojení venkovního NTC čidla

** U kotlů s ohřevem TV

Popis displeje a ovládání



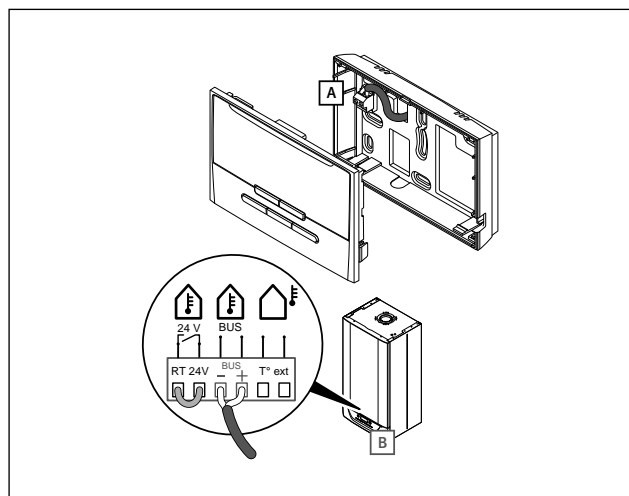
Legenda

- 1 Informační oblast o aktuálním požadavku
- 2 teplota v místnosti
- 3 aktuální datum a čas
- 4 venkovní teplota

Tlačítka:

- návrat do předchozí nabídky nebo nastavení
- přístup do hlavní nabídky
- procházení nabídek, nastavení hodnoty
- procházení nabídek, nastavení hodnoty
- potvrzení výběru nebo nastavení
- tlačítka uzamčeny
- naprogramovaná nepřítomnost
- režim nepřítomnost aktivní
- naplánujte roční údržbu

Schéma elektrického zapojení



Legenda

- A připojení k pokojovému termostatu
- B připojení ke svorkovnici EBUS kotle

THERMOLINK RC/2

Programovatelný bezdrátový regulátor s eBUS komunikací a s modulací výkonu kotle, možnost ekvitermní regulace, s digitálním displejem a možností nastavení 7 různých teplot v 7 časových intervalech dne.



eBUS regulátor umožňuje dokonalejší komunikaci s kotlem vybaveným eBUS sběrnici, ze které je i napájen. Regulátor umí prostřednictvím eBUS komunikace modulovat výkon kotle. V případě připojení venkovního čidla ke kotli umožňuje i ekvitermní regulaci. Prostřednictvím denního nebo týdenního programu umožňuje nastavit časy, v nichž dochází ke změně mezi dvěma zvolenými teplotami ve třech časových oblastech. Možnost programování času ohřevu TV.

Vlastnosti

- **Ekvitermní regulace**
v případě připojení venkovního čidla ke kotli regulátor umožňuje ekvitermní regulaci
- **eBus sběrnice**
díky připojení k eBUS sběrnici kotle regulátor umožňuje:
 - modulaci výkonu kotle
 - nastavení teploty TV (u kotlů s ohřevem teplé vody)
 - přijímač je z eBUS sběrnice napájen
- **Vlastní program**
uživatel sám si zvolí programovatelné teploty v 7 programovatelných časových pásmech dne pro každý den v týdnu. Program se opět opakuje týden po týdnu. Regulátor umožňuje také programovat čas ohřevu zásobníku TV nebo čas předehřevu výměníku TV.
- **Funkce „Dovolená“**
na uživatelem nastavené rozmezí datumů je regulátor vypnut. Po odečtení dnů se funkce sama ukončí. Protimrazová ochrana je stále funkční.
- **Další funkce**
 - dočasná změna teploty umožní dočasnou úpravu nastavení teploty, např. při větrání, do další teplotní změny v topném programu
 - protimrazová ochrana v době nepřítomnosti spustí kotel, klesne-li v místnosti, kde je umístěn regulátor teplota na 3 °C
 - možnost korekce teploty okolí regulátoru
 - možnost aktivace ročního kalendáře
 - možnost vypnutí vlivu pokojové teploty (vhodné zejména při současném zatopení v krbových kamnech)
 - možností ovládat cirkulační čerpadlo teplé vody (s přídatným modulem 4 funkcí)
- **Kompatibilita**
 - kotle Panther Condens, Tiger Condens, Panther v.19, Gepard v.19

Tabulka technických údajů

Popis	Thermolink RC/2
Frekvence vysílání / příjmu	868 MHz
Průměrný pracovní (neomezený překážkami) dosah (*)	150 m
Max. pokojová teplota v místnosti, kde je regulátor nainstalován	50 °C
Rozměry (v × š × h)	115 × 146 × 41 mm
Elektrické napájení ze 2 baterií typu „AA LR6“	4 × 1,5 V
Životnost baterie	cca 18 měsíců
Elektrické krytí	IP 20
Elektrická kategorie	II
Přijímací modul (vkládá se do kotle)	
Rozměry (v × š × h)	20 × 171 × 58 mm
Napájecí napětí eBus	24 V
Max. průřez připojovacího vodiče	2 × 1,5 mm ²
Max. délka připojovacích vodičů	300 m
Elektrické krytí	IP20
Elektrická kategorie	II

(*) Dosah se může lišit v závislosti na podmínkách instalace a na elektromagnetickém prostředí.

Popis displeje a ovládání



Legenda

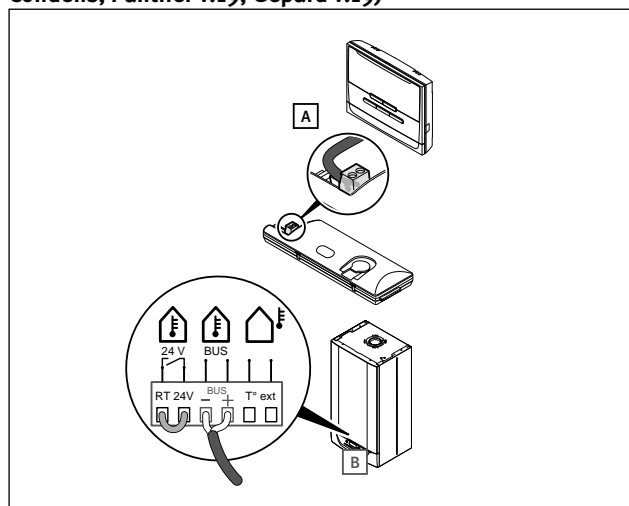
- 1 Informační oblast o aktuálním požadavku
- 2 teplota v místnosti
- 3 aktuální datum a čas
- 4 venkovní teplota

Tlačítka:

- návrat do předchozí nabídky nebo nastavení
- přístup do hlavní nabídky
- procházení nabídek, nastavení hodnoty
- procházení nabídek, nastavení hodnoty
- potvrzení výběru nebo nastavení
- tlačítka uzamčeny
- naprogramovaná nepřítomnost
- režim nepřítomnost aktivní
- naplánujte roční údržbu
- vyměňte baterie (bezdrátová verze)

Schéma elektrického zapojení

Rádiový přijímač vložen do kotle (Panther Condens, Tiger Condens, Panther v.19, Gepard v.19)



Legenda

- A připojení k přijímači pokojového termostatu
- B připojení ke svorkovnici EBUS kotle

THERMOLINK LUX



Programovatelný bezdrátový ekvitermní eBUS regulátor s možností modulace výkonu kotle s digitálním displejem a možností nastavení 7 různých teplot v 7 časových intervalech dne.

eBUS regulátor umožňuje dokonalejší komunikaci s kotlem vybaveným eBUS sběrnici, ze které je napájen i přijímač regulátoru. Regulátor umí prostřednictvím eBUS komunikace modulovat výkon kotle. Prostřednictvím denního nebo týdenního programu umožňuje nastavit časy v nichž dochází ke změně mezi dvěma zvolenými teplotami v 7 časových oblastech. Možnost programování času ohřevu TV.

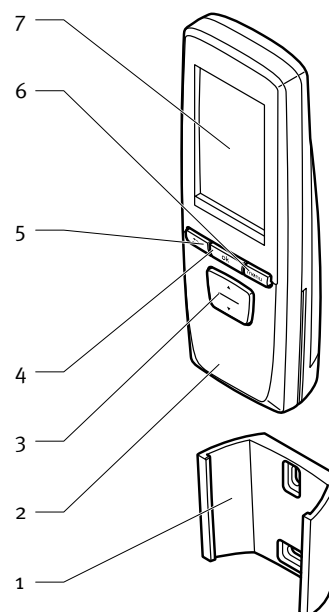
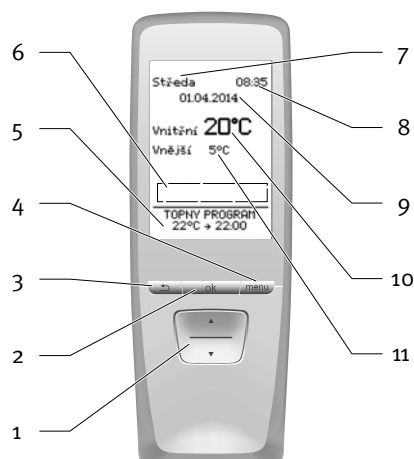
Vlastnosti

- **Ekvitermní regulace**
Thermolink LUX s venkovním čidlem pro ekvitermní regulaci.
- **eBus sběrnice**
díky připojení k eBUS sběrnici kotle regulátor umožňuje:
 - modulaci výkonu kotle
 - nastavení teploty TV (u kotlů s ohřevem teplé vody)
- **Vlastní program**
uživatel sám si zvolí 7 programovatelných teplot v 7 programovatelných časových pásmech dne pro každý den v týdnu. Program se opět opakuje týden po týdnu. Nebo je možné použít jen "1 denní program", nebo po dobu nepřítomnosti aktivovat program "dovolené" pro útlum na požadovanou teplotu. Regulátor umožňuje také programovat čas ohřevu zásobníku TV.
- **Funkce „Dovolená“**
 - na uživatelem nastavené rozmezí datumů je regulátor vypnut. Po odečtení dnů se funkce sama ukončí. Protimrazová ochrana je stále funkční
- **Další funkce**
 - dočasná změna teploty umožní dočasnou úpravu nastavení teploty, např. při větrání, do další teplotní změny v topném programu
 - protimrazová ochrana v době nepřítomnosti spustí kotel, klesne-li v místnosti, kde je umístěn regulátor teplota na 3 °C
 - možnost korekce teploty okolí regulátoru
 - možnost aktivace ročního kalendáře
- **Kompatibilita**
kotle Panther Condens, Tiger Condens, Panther v.19, Gepard v.19

Tabulka technických údajů

Popis	Thermolink LUX
Frekvence vysílání / příjmu	868 MHz
Průměrný pracovní (neomezený překážkami) dosah (*)	100 m
Max. pokojová teplota v místnosti, kde je regulátor nainstalován	50 °C
Rozměry (v × š × h)	173 × 62,5 × 34 mm
Elektrické napájení ze 2 baterií typu „AA LR6“	4 × 1,5 V
Životnost baterie	cca 18 měsíců
Elektrické krytí	IP 20
Elektrická kategorie	II
Přijímací modul (vkládá se do kotle)	
Rozměry (v × š × h)	171 × 58 × 20 mm
Napájecí napětí eBus	24 V
Max. průřez připojovacího vodiče	2 × 1,5 mm ²
Max. délka připojovacích vodičů	300 m
Elektrické krytí	IP20
Elektrická kategorie	II

Popis



Legenda

1 Tlačítko posunu (nahoru / dolů)



Pohyb v rámci nabídek.
Snižování/zvyšování
nastavitelných hodnot.

2 Tlačítko potvrzení volby



Potvrzení volby či nastavení

3 Tlačítko návratu



Návrat do předchozí nabídky.
Návrat do předchozího nastavení.

4 Tlačítko Nabídka



Vstup do hlavní nabídky.
Návrat do hlavního okna.

5 Zobrazovací zóna režimu aktuální činnosti

6 Zobrazovací zóna zpráv

7 Den v týdnu

8 Aktuální čas

9 Aktuální datum

10 Teplota v místnosti

11 Venkovní teplota (je-li venkovní čidlo)

Legenda

1 Nástěnný držák

2 Termostat

3 Tlačítko posunu (nahoru/dolů)

4 Tlačítko potvrzení volby

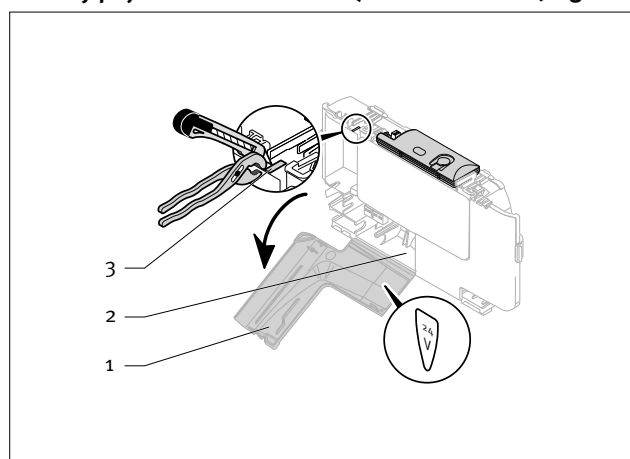
5 Tlačítko návratu

6 Tlačítko Nabídka

7 Displej

Schéma elektrického zapojení

Rádiový přijímač vložen do kotle (Panther Condens, Tiger Condens, Panther v.19, Gepard v.19)

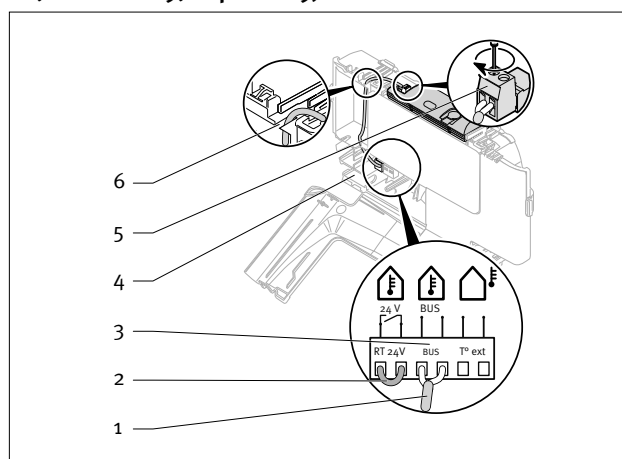


Legenda

1 Otvor pro zapojení 24 V

2 Elektroinstalační box kotle

3 Naznačená část pro vyříznutí na elektroinstalačním boxu



Legenda

1 Propojovací kabel eBus

2 Propojovací klema

3 Svorkovnice eBus na řídicí desce

4 Elektroinstalační box kotle

5 Konektor rádiového přijímače

6 Naznačená část pro vyříznutí na elektroinstalačním boxu

Exacontrol 7

Programovatelný prostorový regulátor s týdenním programem umožňující nastavit pět různých časů se zvolenými teplotami, nebo lze zvolit program, kde jsou shodné pracovní dny a víkendové dny.



Vlastnosti

- **Dvoustavová regulace (zap./vyp.)**
- **Režim programování:**
 - 5+2 (po-pá + so,ne) - programování se provádí ve 2 blocích (5 pracovních dnů a 2 víkendové dny).
 - 7 denní - programování se provádí individuálně pro každý den v týdnu.
- **Instalace na stěnu v referenční místnosti**
- **Dočasná změna teploty aktuálního programu:** dočasná změna teploty je aktivní do příští změny teploty topného programu.
- **Funkce ochrany proti zamrznutí:** ochrana topného systému a obydlí před škodami způsobenými mrazem. Teplota ochrany proti zamrznutí je pevně nastavena na 5 °C (topný program je deaktivován).

Tabulka technických údajů

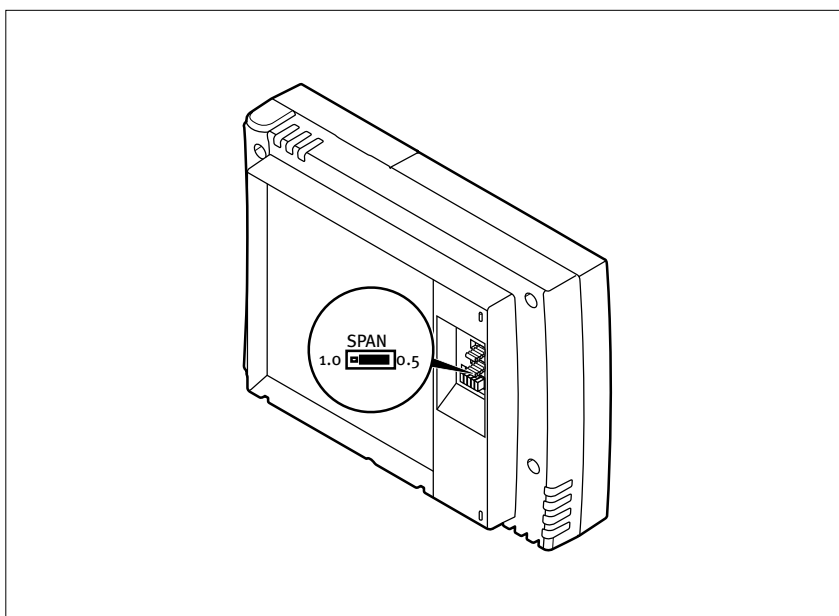
Označení	Exacontrol 7
Typ	elektronický
Regulace	dvoustavová (I/O)
Napájení	2 tužk. baterie AA 1,5 V, alkalické
Životnost baterií	~ 1 rok
Nastavení teploty	5 – 35 °C
Spínací kontakt	24...250 V, 3 A
Stupeň krytí	IP 30
Rozměry v × š × h	95 × 130 × 40 mm
Počet programovatelných teplot	max. 5
Počet teplotních pásem dne	max. 5
Počet a druh programů	5+2 (po-pá + so,ne) / 7 denní
Zobrazení teploty	ano
Zobrazení času	ano
Optická indikace vybitých baterií	ano

Nastavení hystereze

Nastavte můstek na zadní straně prostorového termostatu na požadované nastavení.

Hodnota hystereze:

- «0,5»
aktivace, resp. deaktivace topení se provádí při $\pm 0,5$ °C požadované teploty.
- «1»
aktivace, resp. deaktivace topení se provádí při ± 1 °C požadované teploty.

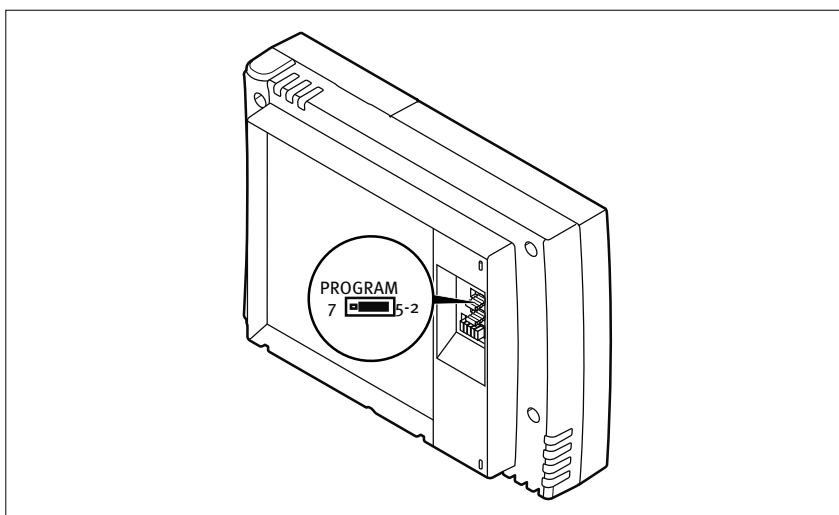


Nastavení režimu programování

Nastavte můstek na zadní straně prostorového termostatu na požadovaný režim.

Režim programování:

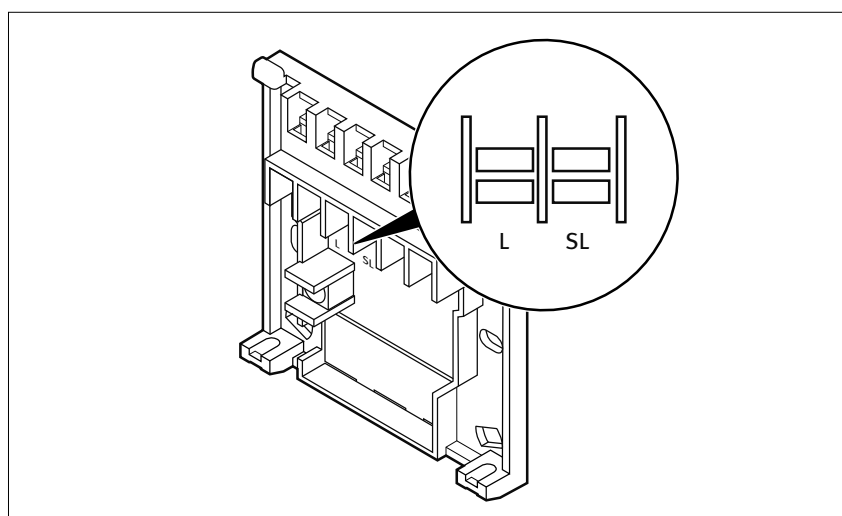
- «5-2»
programování se provádí ve 2 blocích dnů (5 pracovních dnů a 2 víkendové dny).
- «7»
programování se provádí individuálně pro každý den týdne.



Elektrická přípojka prostorového termostatu

Podmínky: Napětí signálu mezi prostorovým termostatem a kotlem k vytápění 24 V

- svorku (SL) desky spojte se svorkou (RT) kotle k vytápění.
- svorku (L) desky spojte se svorkou (24V) kotle k vytápění.
- odstraňte propojku mezi svorkami (RT) a (24V) kotle k vytápění.



Exacontrol 7R

Bezdrátový programovatelný prostorový regulátor s týdenním programem umožňující nastavit pět různých časů se zvolenými teplotami, nebo lze zvolit program, kde jsou shodné pracovní dny a víkendové dny.



Vlastnosti

- **Dvoustavová regulace (zap./vyp.)**
- **Režim programování:**
5+2 (po-pá + so,ne) - programování se provádí ve 2 blocích (5 pracovních dnů a 2 víkendové dny).
7 denní - programování se provádí individuálně pro každý den v týdnu.
- **Instalace na stěnu nebo do prostoru v referenční místnosti**
- **Dočasná změna teploty aktuálního programu:**
dočasná změna teploty je aktivní do příští změny teploty topného programu.
- **Funkce ochrany proti zamrznutí:**
ochrana topného systému a obydlí před škodami způsobenými mrazem. Teplota ochrany proti zamrznutí je pevně nastavena na 5 °C (topný program je deaktivován).

Tabulka technických údajů

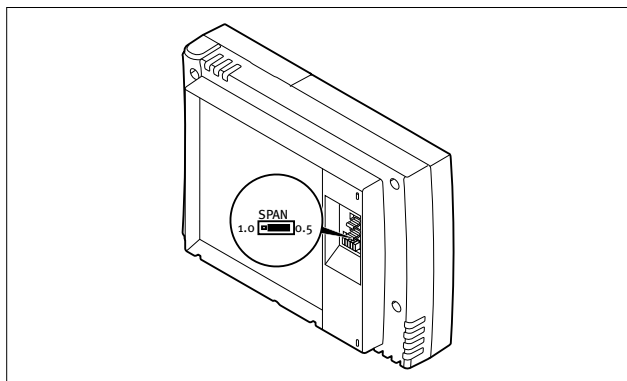
Označení	Exacontrol 7R
Typ	elektronický bezdrátový
Regulace	dvoustavová (I/O)
Napájení	2 tužk. baterie AA 1,5 V, alkalické
Životnost baterií	~ 1 rok
Nastavení teploty	5 – 30 °C
Spínací kontakt	24...250 V, 3 A
Stupeň krytí	IP 30
Rozměry v × š × h	95 × 130 × 40 mm
Počet programovatelných teplot	max. 5
Počet teplotních pásem dne	max. 5
Počet a druh programů	5+2 (po-pá + so,ne) / 7 denní
Zobrazení teploty	ano
Zobrazení času	ano
Optická indikace vybitých baterií	ano
Pracovní dosah signálu 868 MHz	cca 30 m

Nastavení hystereze

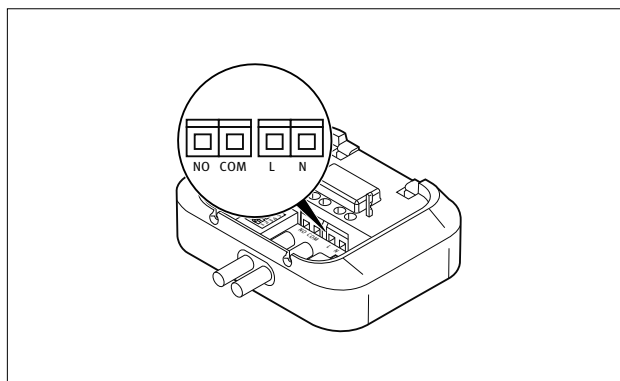
Nastavte můstek na zadní straně prostorového termostatu na požadované nastavení.

Hodnota hystereze:

- «0,5»
aktivace, resp. deaktivace topení se provádí při $\pm 0,5$ °C požadované teploty.
- «1»
aktivace, resp. deaktivace topení se provádí při ± 1 °C požadované teploty.



Elektrické připojení bezdrátového přijímače



Připojte napájení, vnější vodič na svorku (L) a neutrální vodič na svorku (N).

Podmínky: Napětí mezi bezdrátovým přijímačem a kotlem k vytápění 24 V

Svorku (COM) bezdrátového přijímače spojte se svorkou (RT) kotle k vytápění.

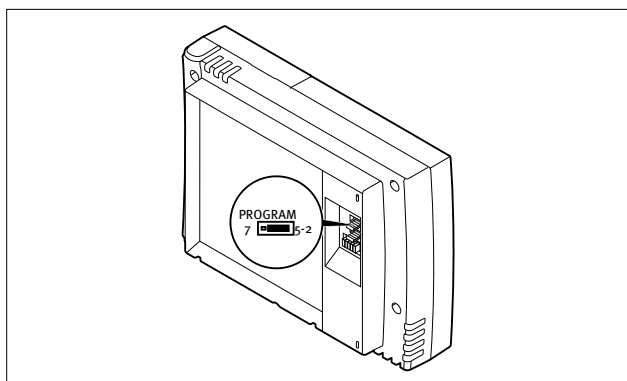
- Svorku (NO) bezdrátového přijímače spojte se svorkou (24V) kotle k vytápění.
- Odstraňte propojku mezi svorkami (RT) a (24V) kotle k vytápění.

Nastavení režimu programování

Nastavte můstek na zadní straně prostorového termostatu na požadovaný režim.

Režim programování:

- «5-2»
programování se provádí ve 2 blocích dnů (5 pracovních dnů a 2 víkendové dny).
- «7»
programování se provádí individuálně pro každý den týdne.



venkovní čidlo pro eBUS ekvitermní regulaci



Teplotní odporové čidlo určené pro kotle Protherm s eBUS sběrnicí a ekvitermní regulací

Doporučené umístění venkovního čidla

Čidlo se doporučuje instalovat:

- na severní nebo severozápadní stěnu
- ve výšce minimálně 1,5 m nad zemí
- na místě, kde může vzduch neomezeně proudit, a které není vystaveno přímému oslunění
- na místě, které není ovlivněno proudy vzduchu z průduchů, z místností (nad dveřmi atd.) nebo teplými povrchy budovy (komíny atd.)

Připojení venkovního čidla

U kotlů značky Protherm, které jsou vybavené eBUS sběrnicí a řízeny eBUS regulátorem, se připojí venkovní čidlo dvoužilovým vodičem do svorkovnice kotle označené „Outdoor NTC“. Připojení venkovního teplotního čidla se provede měděným dvoužilovým vodičem o min. průřezu 0,75 mm². Max. ohmický odpor vedení může být 10 Ω, celková délka max. 15 m. Vodiče pro připojení venkovního čidla nesmí být vedeny souběžně s vodiči síťového napětí. Čidlo je umístěné v plastové skříňce.

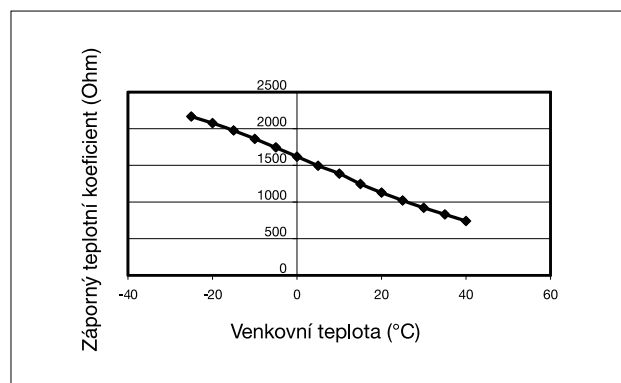
Velikost záporného teplotního koeficientu musí být v této toleranci:

- -20 °C < venkovní teplota < 25 °C → +/-0,8K
- -40 °C < venkovní teplota < -20 °C nebo
- 25 °C < venkovní teplota < 40 °C → +/-2K

Tabulka technických údajů

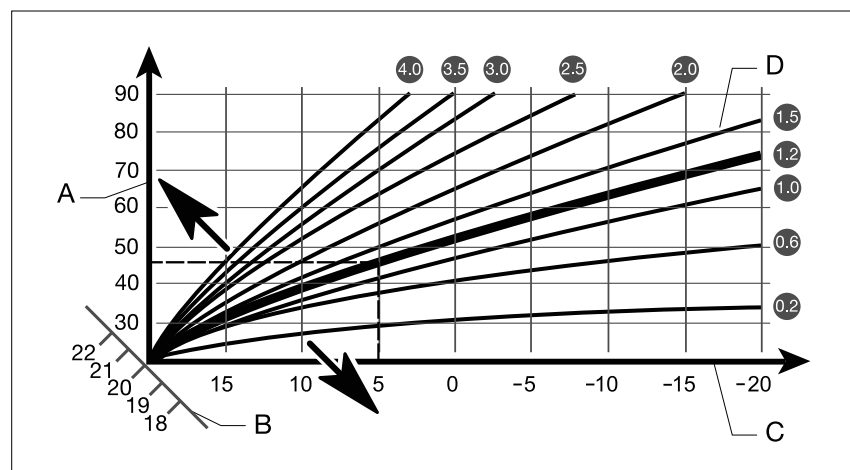
Typ	NTC čidlo
Teplotní rozsah	-40 ÷ 40 °C
Maximální teplota okolí	60 °C
Odpor čidla při teplotě 25 °C	1020 Ω
Nominální napětí / příkon	5 V / < 10 mW
Elektrické krytí / kategorie	IP 44 / II

Křivka venkovního čidla



Venkovní teplota (°C)	Záporný teplotní koeficient (Ohm)
-25	2167
-20	2076
-15	1976
-10	1862
-5	1745
0	1619
5	1494
10	1387
15	1246
20	1128
25	1020
30	920
35	831
40	740

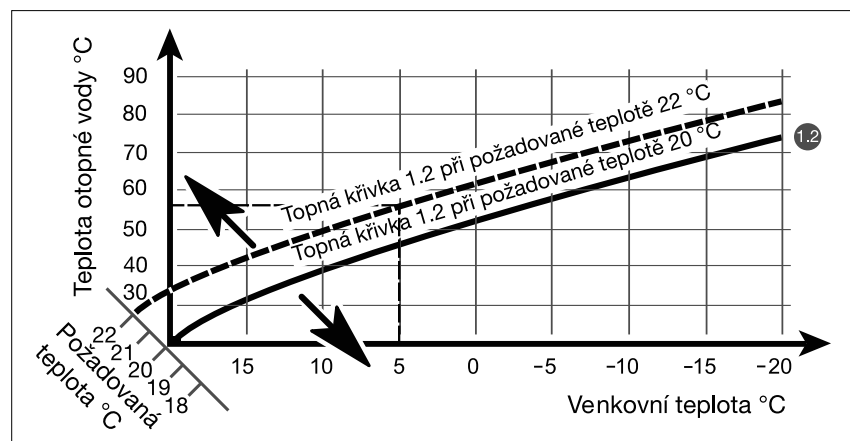
Graf s topnými křivkami pro požadovanou teplotu v místnosti 20°C.



Legenda

- A Teplota topné vody [°C]
- B Volba základny křivky (požadovaná teplota v místnosti)[°C]
- C Venkovní teplota [°C]
- D Topné křivky

Nastavení regulátoru při připojení venkovního čidla - příklad



Příklad

Pokud zvolíme topnou křivku 1.2 a pro žádanou teplotu vytápěného prostoru zvolíme jinou teplotu než 20 °C, například teplotu 22°C, dojde k posunu topné křivky podle příkladu (viz obrázek). Na ose „B“ dochází k paralelnímu posunu vybrané topné křivky 1.2.

Výsledkem je, že při požadované teplotě vytápěného prostoru 22°C a venkovní teplotě 5 °C, je regulací automaticky vypočtena požadovaná teplota otopné vody o hodnotě cca 56°C.

Upozornění

Pokud není požadovaná teplota v místnosti dosažena nebo je náběh teploty v místnosti příliš pomalý, zvolte vyšší číslo topné křivky.

venkovní čidlo



Teplotní odporové čidlo určené pro kotle Protherm vybavené ekvitermní regulací, které nemají eBUS sběrnici

Tabulka technických údajů

Typ	NTC čidlo
Teplotní rozsah	-35 ÷ 40 °C
Maximální teplota okolí	60 °C
Odpor čidla při teplotě 25 °C	10 kΩ
Hmotnost	47 g

Doporučené umístění venkovního čidla

Čidlo se doporučuje instalovat:

- na severní nebo severozápadní stěnu
- ve výšce minimálně 1,5 m nad zemí
- na místě, kde může vzduch neomezeně proudit, a které není vystaveno přímému oslunění
- na místě, které není ovlivněno proudy vzduchu z průduchů, z místností (nad dveřmi atd.) nebo teplými povrchy budovy (komíny atd.)

Připojení venkovního čidla

U kotlů Protherm, které jsou vybavené ekvitermní regulací, se připojí venkovní čidlo dvoužilovým vodičem na pro ně určenou svorkovnici v kotli. Připojení venkovního teplotního čidla se provede měděným dvoužilovým vodičem o průřezu 0,75 mm². Max. ohmický odpor vedení může být 10 Ω, celková délka max. 30 m. Vodiče pro připojení venkovního čidla nesmějí být vedeny souběžně s vodiči síťového napětí.

Čidlo je umístěné v plastové skřínce.

Závislost odporu čidla na venkovní teplotě

