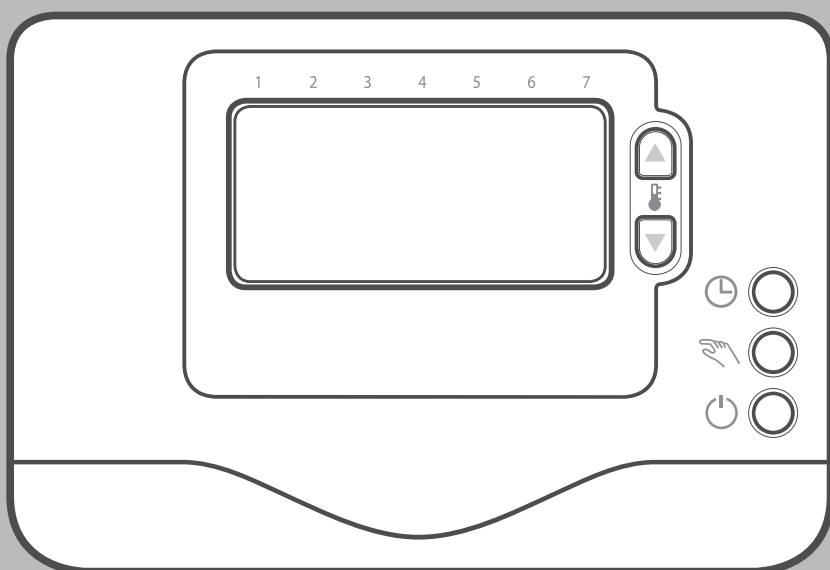


# CRONOTERMOSTATO CHRONOTHERMOSTAT

- IT ISTRUZIONI DI INSTALLAZIONE ED USO
- GB ASSEMBLY AND OPERATION INSTRUCTIONS
- FR INSTRUCTIONS DE MONTAGE ET D'EMPLOI
- ES INSTRUCCIONES PARA LA INSTALACIÓN Y EL USO
- PT INSTRUÇÕES DE INSTALAÇÃO E UTILIZAÇÃO
- TR INSTRUCTIONS DE INSTALARE ŞI UTILIZARE
- PL KURULUM VE ÇALIŞTIRMA TALİMATLARI
- CZ INSTRUKCJA INSTALACJI I OBSŁUGI
- HU FELSZERELÉSI ÉS HASZNÁLATI UTASÍTÁS
- RUS РУКОВОДСТВО ПО МОНТАЖУ И ЭКСПЛУАТАЦИИ
- RO INSTRUCȚIUNI DE INSTALARE ŞI UTILIZARE
- GR ΟΔΗΓΙΕΣ ΕΓΚΑΤΑΣΤΑΣΗΣ ΚΑΙ ΧΡΗΣΗΣ
- HR UPUTE ZA POSTAVLJANJE I UPORABU
- RS UPUTSTVA ZA INSTALACIJU I KORIŠĆENJE
- BE INSTRUCTIES VOOR INSTALLATIE EN GEBRUIK
- DE INSTALLATIONS UND GEBRAUCHSANWEISUNG\*

\*Deutsche Anleitung auf Anfrage erhältlich



**3318590**

**3318591**

**3318593**

**3318601**

**3318602**

**3318604**

Chronotermostat vám umožňuje naprogramovat činnost vašeho systému topení během celého průběhu týdne za účelem dosažení požadované teploty v požadovaném okamžiku.

Níže uvedené pokyny vám umožní používat jej jednoduše a bezprostředně.

Pozorně si je přečtěte a přejeme vám dobrý komfort!

Tento návod k použití tvoří nedílnou a nezbytnou součást výrobku.

Pozorně si přečtěte pokyny a upozornění uvedené v tomto návodu, protože poskytují důležité pokyny ohledně použití a údržby.

Instalace, údržba a jakýkoli zásah musí provádět kvalifikovaný personál splňující určené požadavky v souladu s platnými normami a pokyny poskytnutými výrobcem.

V případě poruchy a/nebo nesprávné činnosti vypněte zařízení a nepokoušejte se o jeho opravu, ale obraťte se na kvalifikovaný personál.

Případné opravy mohou být provedeny pouze kvalifikovanými technikami, kteří přitom musí použít výhradně originální náhradní díly. Nedodržení výše uvedených pokynů může negativně ovlivnit bezpečnost zařízení a způsobit propadnutí jakékoli odpovědnosti ze strany výrobce.



### UPOZORNĚNÍ!

Zařízení není určeno pro použití osobami (včetně dětí) se sníženými fyzickými, senzorickými nebo mentálními schopnostmi nebo s nedostatečnými zkušenostmi a znalostmi, s výjimkou případu, kdy mohou během tohoto použití využít dozor osoby odpovědné za jejich bezpečnost nebo její pokyny.

Děti se musí kontrolovat, aby se zajistilo, že nebudou používat zařízení ke svým hrám.

# bezpečnostní pokyny

## VYSVĚTLIVKY K SYMBOLŮM:

- ⚠ Nedodržení upozornění má za následek riziko ublížení na zdraví osob, za určitých okolností také smrtelné
- ⚠ Nedodržení upozornění má za následek riziko způsobení škod na majetku, rostlinách nebo ublížení zvířatům, za určitých okolností také vážné
- Neprovádějte operace vyžadující demontáž zařízení z polohy, do které bylo nainstalováno.**  
Poškození zařízení.
- ⚠ **Při čištění zařízení nelezte na židle, podnožky, žebříky ani na nestabilní podložky.**  
Osobní ublížení na zdraví následkem pádu z výšky nebo pádu zapříčiněného žebříkem (u dvojitých žebříků).
- ⚠ **K čištění zařízení nepoužívejte insekticidy, rozpouštědla ani agresivní čisticí prostředky.**  
⚠ Poškození součástí z plastů nebo nátěrů.
- Nepoužívejte zařízení k odlišným účelům než k běžnému použití v domácnosti.**  
⚠ Poškození zařízení následkem přetížení v rámci činnosti.  
⚠ Poškození předmětů následkem nevhodného zacházení.
- Nenechávejte používat zařízení děti nebo nepoučené osoby.**  
⚠ Poškození zařízení následkem nesprávného použití.

**TENTO VÝROBEK  
JE VE SHODĚ SESMĚRNICÍ  
EU 2002/96/ES  
2006/66/ES**



Symbol přeškrtnutého koše uvedený na zařízení označuje, že s výrobkem musí být po skončení jeho životnosti zacházeno odděleně od běžného domácího odpadu, musí být odevzdán do střediska separovaného sběru pro elektrická a elektronická zařízení nebo musí být odevzdán zpět prodejci v okamžiku zakoupení nového ekvivalentního zařízení.

Uživatel je odpovědný za to, že zařízení bude po skončení své životnosti doručeno do vhodných sběrných struktur.




Vhodný separovaný sběr za účelem dalšího odeslání vyřazeného zařízení do recyklace, zpracování a likvidace kompatibilní se životním prostředím přispívá k zabránění možných negativních dopadů na životní prostředí a na zdraví a podporuje recyklaci materiálů, ze kterých je výrobek složen.

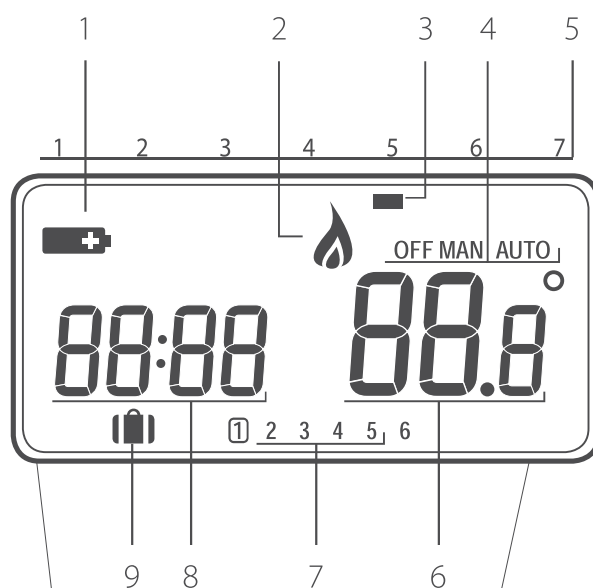
Také v případě výměny napájecích baterií je třeba provést likvidaci baterií do příslušných nádob pro separovaný sběr.

Podrobnější informace o dostupných sběrných systémech můžete získat tak, že se obrátíte na místní službu likvidace odpadu nebo na obchod, ve kterém byl proveden nákup.










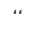

## popis výrobku

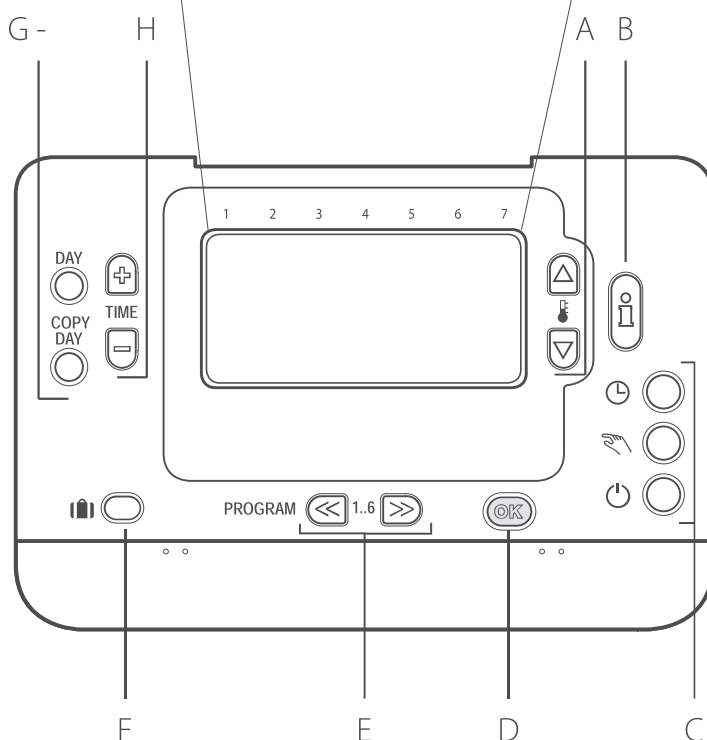
### DISPLEJ:

1. téměř vybitá baterie
2. aktivované topení
3. kurzor dne v týdnu
4. režim činnosti:
  -  (VYP. vypnutý ohřev)
  -  (MAN. topení v manuálním režimu)
  -  (AUT. topení podle hodinového naprogramování)
5. dny v týdnu  
(od pondělí do neděle)
6. naměřená teplota prostředí
7. časové pásmo programu topení
8. hodiny
9. program dovolené je aktivován



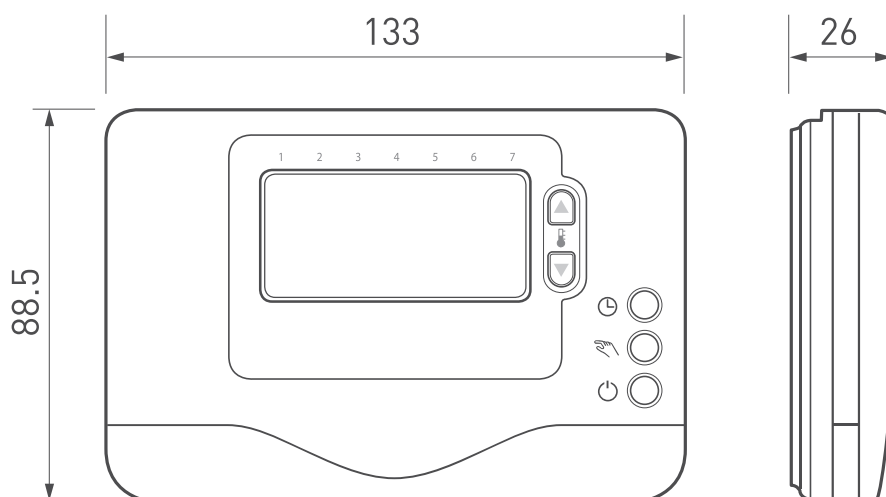
### TLAČÍTKA:

- A. tlačítka "  "  " nastavení teploty
- B. tlačítko "  " (slouží k zobrazení nastavené teploty na displeji)
- C. tlačítka režimu činnosti: "  ", "  ", "  "
- D. zelené tlačítko „OK“ (potvrzení nastavení)
- E. tlačítka **PROGRAM**, "  "  " nastavení nebo změna hodinové naprogramování
- F. tlačítko "  " funkce dovolené
- G. tlačítko „DATE/DAY“ pro volbu dne  
tlačítko "COPY/DAY" slouží ke kopírování denního programu na kterýkoli jiný den v týdnu
- H. tlačítko TIME "  "  " nastavení času



## popis výrobku

TECHNICKÉ ÚDAJE	
Elektrické napájení	2 baterie typu AA RL6 - 1,5 V alkalické
Elektrické napájení verze BUS BridgeNet® (pouze pro verze 3318593 - 3318604)	BUS BridgeNet®
Napájení přijímačeverze s bezdrátovým připojením (pouze pro verze 1138591 - 3318602)	síť 230 V / 50 Hz
Typ kontaktu Průtok	SPDT, 24..230 V~, 10 A odporové, 3 A indukční
Třída ochrany	IP30 (přijímač a vysílač)
Frekvenční pole RF (bezdrátová verze)	868 ... 868,6 MHz
Imunita vůči přerušování	Přijímač třídy 2 (ETSI EN300220-1 verze 1.3.1)
Max. průřez vodičů	2,5 mm <sup>2</sup>
Pole nastavení teploty	0 ÷ 35 °C
Kontrolní funkce	Algoritmus Fuzzy Logic
Cílová hodnota teploty pro den	6
Rozlišení časového nastavení	denní rozvrh: 1 minuta, program: desetiminutové intervaly
Displej	LCD



### VLOŽENÍ NEBO VÝMĚNA BATERIÍ

(pouze verze 3318590 - 1138591 - 3318601 -  
3318602)

Zvedněte přední dvířka chronotermostatu.  
Sejměte kryt baterií jeho posunutím směrem  
dolů a jeho posunutím směrem ven.

Vložte 2 alkalické baterie (**typ AA LR6**) do  
příslušného prostoru za dodržení směru uve-  
deného na zařízení.

Vraťte kryt baterií na původní místo jeho po-  
sunutím směrem nahoru.

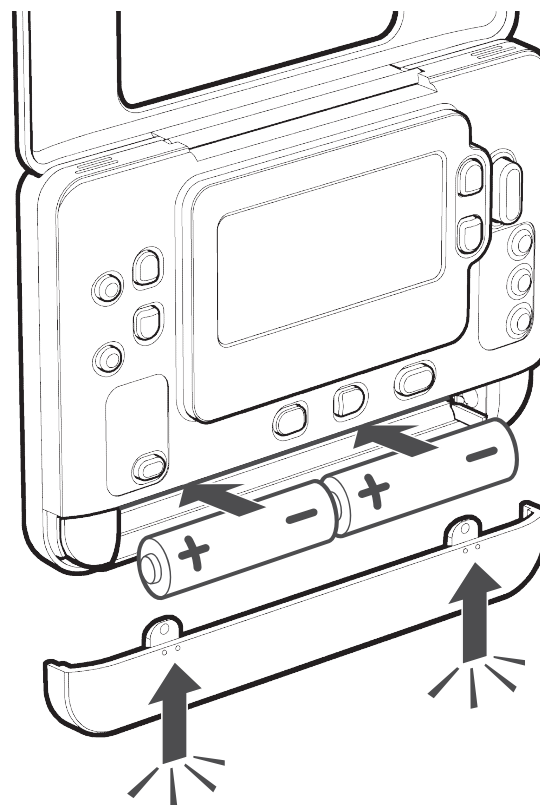
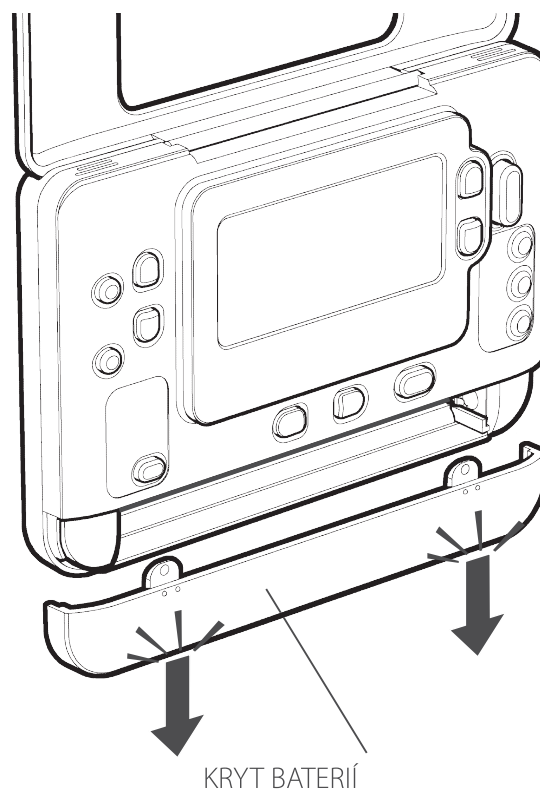
Při prvním vložení baterií napájení zařízení  
 displej zobrazuje čas 12:00.

Chronotermostat provádí nepřetržité moni-  
torování úrovně nabití  
baterií, jejichž životnost je přibližně 2 roky.  
Když jsou téměř vybité, na displeji je zobra-  
zen blikající symbol „+“.

V tomto případě proveďte výměnu baterií za  
dodržení směru vyznačeného na zařízení.

Poznámka:

Během výměny baterií budou nastavení za-  
chována, ale je možné, že bude třeba pro-  
vést nastavení data a času.



## nastavení data a času

Při prvním zapnutí chronotermostatu je třeba nastavit aktuální datum a čas.

Otevřete přední dvířka chronotermostatu.

Pro nastavení správného dne stiskněte tlačítko „DATE/DAY“.

Na displeji je zobrazen blikající kurzor dne.

Opakovaně stiskněte tlačítko „DATE/DAY“ až do dosažení přesné polohy podle posloupnosti:

- 1 = pondělí
- 2 = úterý
- 3 = středa
- 4 = čtvrtek
- 5 = pátek
- 6 = sobota
- 7 = neděle

Stiskněte tlačítko „OK“ kvůli potvrzení nastavení.


Za účelem nastavení aktuálního času stiskněte tlačítko „TIME“.

Na displeji bude zobrazen blikající čas.




Nastavte přesný čas stisknutím tlačítek „+“ nebo „-“.

Stiskněte tlačítko „OK“ kvůli potvrzení nastavení.

Nyní chronotermostat zobrazuje informace na displeji a je připraven k použití.

Po stisknutí tlačítka „“ bude topení fungovat podle programu přednastaveného ve výrobním závodě.

Poznámka: Přednastavený program topení byl navržen pro uspokojení potřeb standardního komfortu.

Za účelem ukončení zobrazování nebo zrušení nastavení stiskněte jedno z tlačítek režimu činnosti: „“, „“, „“.



## program topení

Program topení počítá se šesti (1, 2, 3, 4, 5, 6) časovými pásmy denní teploty.

Za účelem aktivace programu stačí stisknout tlačítko "⌚".

Na displeji bude zobrazen nápis AUT.

Přednastavený program topení je uveden níže:

### od pondělí do pátku (od 1 do 5)

ČASOVÉ PÁSMO	1	2	3	4	5	6
KONEC OBDOBÍ	06:30	08:00	12:00	14:00	17:30	22:00
TEPLOTA	16°C	20°C	16°C	20°C	16°C	20°C

### od soboty do neděle (od 6 do 7)

ČASOVÉ PÁSMO	1	2	3	4	5	6
KONEC OBDOBÍ	07:30	10:00	13:00	14:00	18:30	23:30
TEPLOTA	16°C	20°C	16°C	20°C	16°C	20°C

### Dočasná změna teploty prostředí

Když je program topení aktivní, je v každém případě možná dočasná změna hodnoty teploty prostředí.

Stiskněte tlačítka „  “ a nastavte požadovanou hodnotu teploty prostředí.

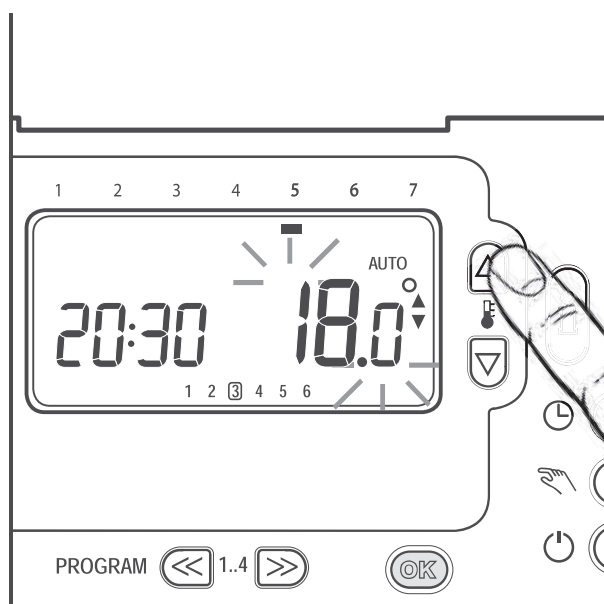
Po provedení uvedené operace a po uplynutí několika sekund se na displeji znovu zobrazí předcházející zobrazení.

Tato změna je dočasná a po skončení období topení se teplota vrátí na předtím nastavenou hodnotu.

Přednastavený program topení je možné změnit podle vlastních potřeb.

Stiskněte tlačítka **PROGRAM** “ “

Na displeji je zobrazena hodnota teploty, čtvereček kolem čísla prvního časového pásma a kurzor blikajícího dne nebo dnů.



DOČASNÁ ZMĚNA  
TEPLOTY



## změna programu topení

Stiskněte tlačítko **DATE/DAY**

zvolte den nebo dny v týdnu, které si přejete nastavit/změnit podle posloupnosti:

- 1 samostatný den
- 5 dnů od pondělí do pátku
- 2 dny v sobotu a v neděli
- 7 dní současně

Stiskněte tlačítka „  “

nastavte požadovanou teplotu během období noci (omezené topení).

Potvrďte stisknutím tlačítka **OK**.

Na displeji bude zobrazen blikající čas.

Stiskněte tlačítka „**TIME**  “

Nastavte čas ukončení období noci (omezené topení).

Potvrďte stisknutím tlačítka **OK**.

Stiskněte tlačítka „  “

nastavte požadovanou teplotu během období dne (topení komfort).

Potvrďte stisknutím tlačítka **OK**.


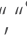

Na displeji bude zobrazen blikající čas.

Stiskněte tlačítka „**TIME**  “

nastavte požadovaný čas ukončení období dne (topení komfort).



Potvrďte stisknutím tlačítka **OK**

Zopakujte operaci za účelem nastavení/změny všech časových pásem.

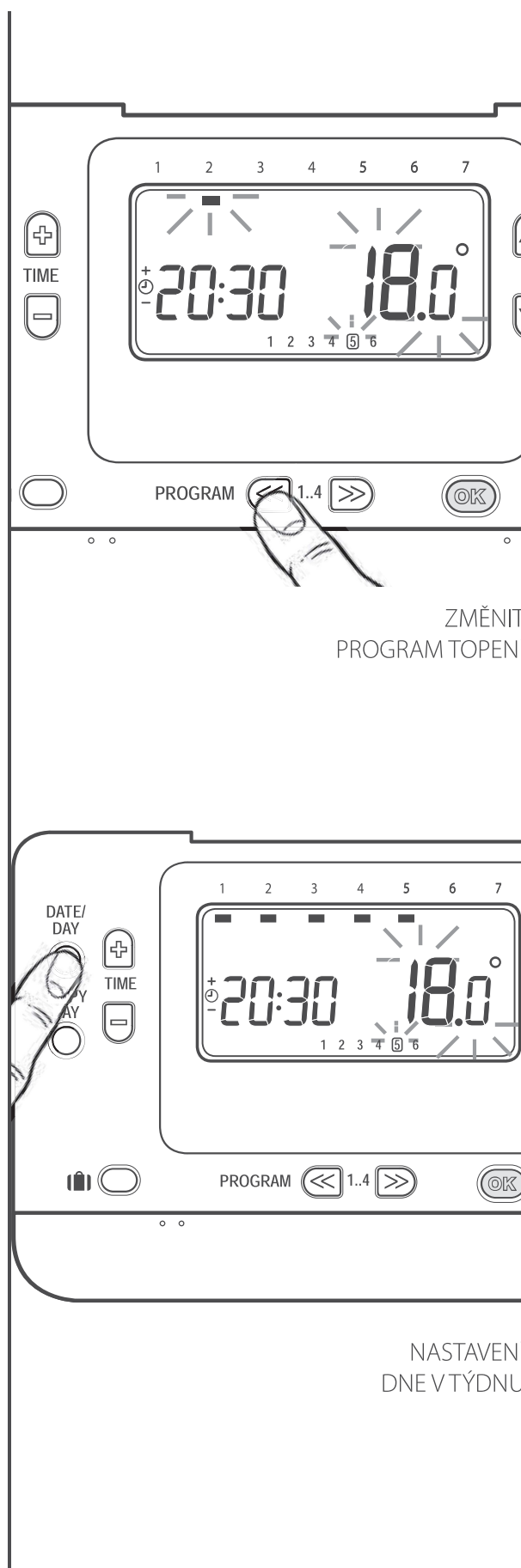
Za účelem ukončení zobrazování nebo zrušení nastavení stiskněte jedno z tlačítek režimu činnosti: „“, „“, „“.

### Zkopírovat program dne

Umožňuje kopírovat denní časová pásma jednoho dne na následující den.

Stiskněte tlačítka **PROGRAM** „ “, stiskněte tlačítko **COPY DAY**; na displeji se zobrazí neblíkající kurzor dne určeného ke kopírování a kurzor dne, na který má být překopírován blikající program.

Za účelem volby jiného cílového dne tiskněte tlačítko **DATE/DAY**, dokud se indikátor „blikajícího“ dne nebude nacházet pod požadovaným dnem, a poté potvrďte volbu



## změna programu topení

stisknutím tlačítka **OK**.

Poznámka: Po potvrzení může být cílový den zkopírován opětovným stisknutím tlačítka **COPY DAY**.

Za účelem ukončení zobrazování nebo zrušení nastavení stiskněte jedno z tlačítek režimu činnosti: "⌚", "👉", "⏻".

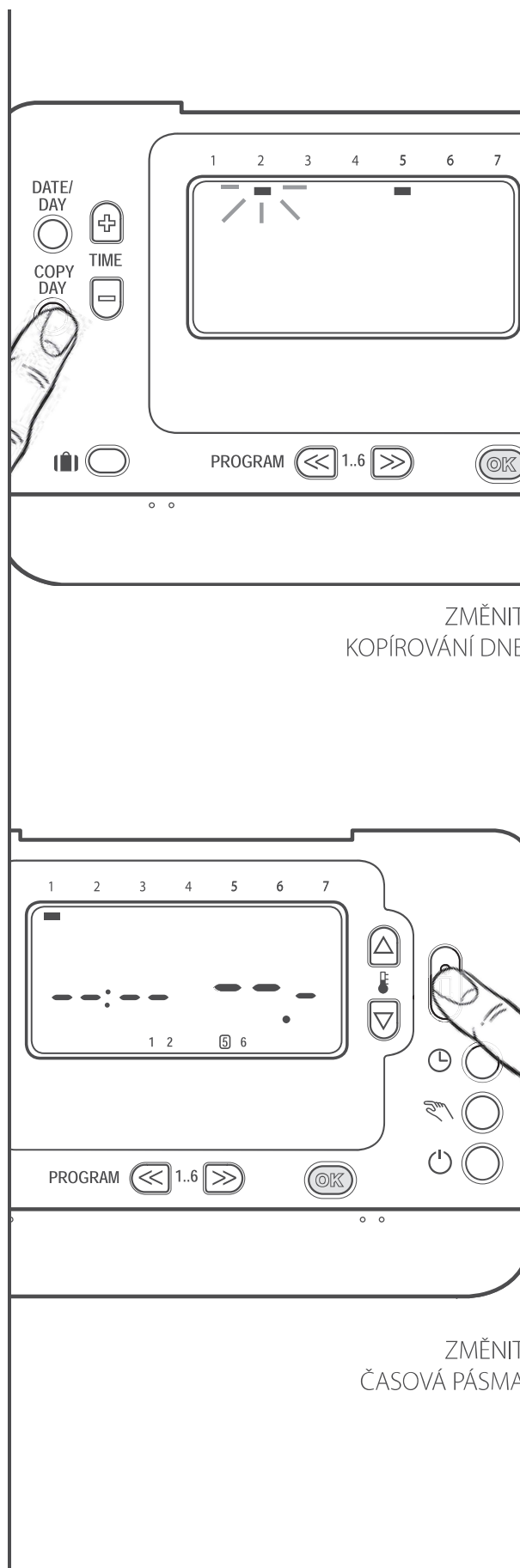
### Zrušení / Aktivace časových pásem

Je možné naprogramovat 6 časových pásem na každý den. V závislosti na vlastních potřebách topení aktivujte nebo zrušte některá pásma. Jakékoli období v rozsahu od 2 do 5 může být zrušeno nebo opětovně aktivováno v profilu programu topení.

Stiskněte tlačítka **PROGRAM** "◀ ▶" za účelem volby požadovaného časového pásma (v rozmezí od 1 do 6) zvýrazněného blikajícím čtverečkem.

Držte stisknuté tlačítko "⏻" na několik sekund a na displeji dojde k odstranění zvoleného časového pásma.

Za účelem opětovné aktivace období proveďte stejný postup volbou tlačítek **PROGRAM** "◀ ▶" na zrušeném časovém pásmu a držte stisknuté tlačítko "⏻" na dobu několika sekund.



## Činnost v manuálním režimu

Činnost v manuálním režimu umožňuje zrušit program topení.

Chronotermostat pracuje tak, že udržuje v kteroukoli hodinu dne manuálně nastavenou teplotu.

Za účelem aktivace manuální činnosti stačí stisknout tlačítko „“.

Na displeji bude zobrazen nápis MAN..

Stiskněte tlačítka „  “ a nastavte požadovanou hodnotu teploty prostředí.

Po provedení operace se displej automaticky vrátí na zobrazování naměřené teploty.



### VYLOUČENÍ TOPENÍ

za účelem vyloučení topení stačí stisknout tlačítko „OFF“.

Na displeji bude zobrazen nápis VYP..

V tomto režimu dojde k aktivaci topení pouze v případě, že teplota prostředí klesne pod 5 °C, aby bylo potrubí chráněno proti zamrznutí.

### NASTAVENÍ ČASU

Za účelem nastavení samotného času během běžné činnosti stiskněte tlačítka „TIME  “ a nastavte přesný čas.

Potvrďte stisknutím tlačítka **OK**



### Funkce DOVOLENÁ

Funkce Dovolená umožňuje nastavit konstantní teplotu (přednastavená = 10 °C) pro určitý počet dnů (od 1 do 99).

To umožňuje šetřit energii v případě, že se vzdálíte z domu/bytu. Po uplynutí nastaveného počtu dnů dojde k automatickému obnovení činnosti chronotermostatu v režimu "AUT." nebo "MAN." podle předcházejícího nastavení.

Za účelem nastavení funkce dovolené:

- Zkontrolujte, zda chronotermostat pracuje v režimu AUT. nebo MAN.
- Stiskněte tlačítko "🏠"
- Na displeji se zobrazí symbol „🏠“, počítadlo dnů dovolené a nastavení teploty
- Stiskněte tlačítka „TIME + =“
- Nastavte období dovolené (od 1 do 99 dnů) a potvrďte nastavení tlačítkem **OK**
- Stiskněte tlačítka "🌡️ ▲ ▼" a nastavte hodnu teploty prostředí, která má být udržována během dovolené.
- Potvrďte stisknutím tlačítka **OK**

Chronotermostat kontrolujte novou teplotu po nastavený počet dnů, během kterých je dům prázdný.

O půlnoci každého dne dojde k poklesu hodnoty počítadla dovolené o jeden den, až do úplného vynulování nastaveného počtu dnů.

Chronotermostat poté obnoví svou činnost v předtím nastaveném režimu.

Pro zrušení funkce DOVOLENÉ nebo pro ukončení zobrazování dané funkce v libovolném okamžiku stiskněte tlačítko „🏠“ podruhé.



## UMÍSTĚNÍ

Zařízení měří teplotu prostředí, a proto je v okamžiku, kdy se rozhodujete o poloze jeho instalace, třeba vzít v úvahu některá opatření. Umístěte jej v dostatečné vzdálenosti od zdrojů tepla (radiátorů, slunečních paprsků, krbů atd.) a daleko od proudění vzduchu nebo otvorů směrem ven, které by mohly ovlivnit jeho měření.

Nainstalujte jej do výšky přibližně 1,50 m od podlahy.

## ⚠ UPOZORNĚNÍ

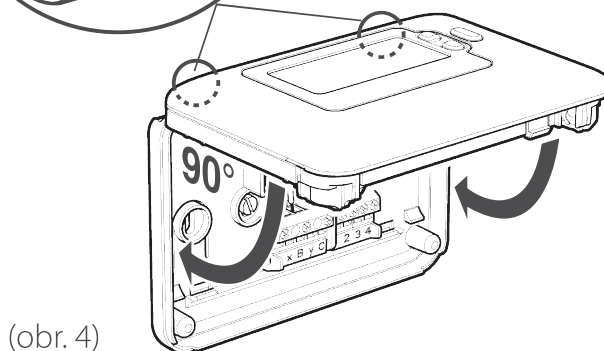
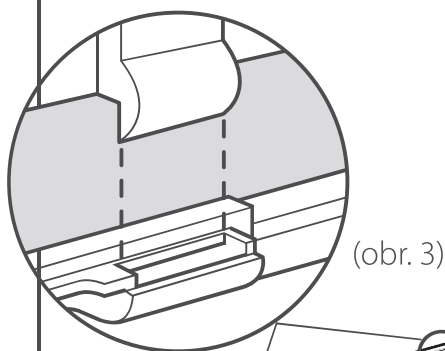
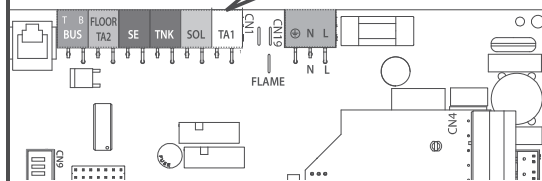
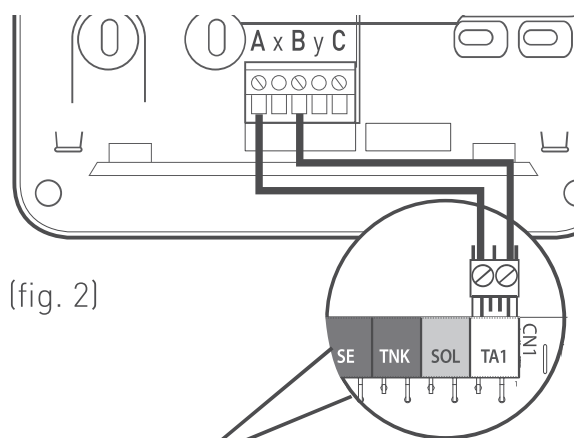
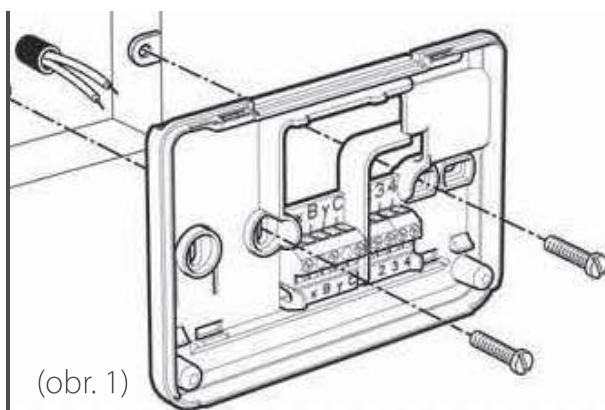
Instalace musí být provedena kvalifikovaným technickým personálem.

Před zapojením chronotermostatu a kotle vypněte napájení kotle.

Při vrtání do stěny nepoškodte existující elektrické kabely nebo potrubí.

## MONTÁŽ

- Upevněte spodní část chronotermostatu na zvolené místo s použitím šroubů, které jsou součástí sady. (obr. 1)
- Vložte vodiče do příslušné štěrbině a připojte je ke svorce **A** e **B**
- Připojte svorku chronotermostatu ke svorce **TA1** na kartě kotle (obr. 2)
- Umístěte chronotermostat na spodní část vložením dvou okrajů do jejich uložení (obr. 3)
- Otočte chronotermostat směrem dolů a přitlačte jej ke stěně (obr. 4)



## instalace (bezdrátová verze)

(pouze pro verze 1138591 - 3318602)

Bezdrátový chronotermostát vyžaduje pro svou činnost správné přiřazení k přijímači. Přiřazení mezi chronotermostátem a přijímačem je přednastaveno výrobcem a vyžaduje, aby byla zařízení uvedena do činnosti na stejném místě.

### ZKOUŠKA PŘÍJMU

Pro kontrolu správné komunikace zapněte napájení chronotermostátu prostřednictvím baterií dodaných v sadě v souladu s výše uvedeným popisem. Udržujte chronotermostát ve vzdálenosti přibližně 2-3 metry od přijímače a proveďte postup popsany v návodu k použití přijímače.

Po provedení zkoušky proveďte montáž chronotermostátu.

### Montáž na stěnu

- Upevněte spodní část chronotermostátu na zvolené místo s použitím šroubů, které jsou součástí sady. (obr. 1, 2)
- Umístěte chronotermostát na spodní část jeho zatlačením směrem dolů (obr. 3)

### Montáž držáku na stůl

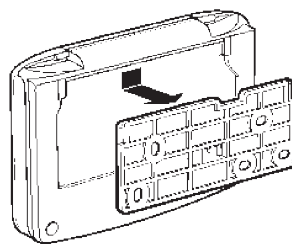
- Připevněte podstavec ke spodní části (obr. 4)
- Umístěte chronotermostát na spodní část jeho opatrným zatlačením směrem dolů (obr. 5)

### POZNÁMKA:

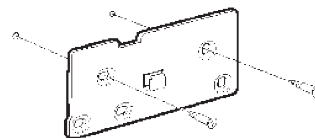
Když zelená LED na přijímači neblinká nebo když dojde k rozsvícení červené LED, jeden z komponentů systému (chronotermostát a přijímač) byl zaměněn nebo vyměněn.

Nyní si přečtěte návod k přijímači za účelem identifikace postupu pro opětovné připojení.

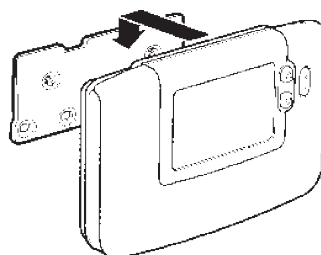
(obr. 1)



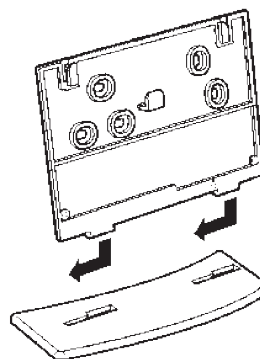
(obr. 2)



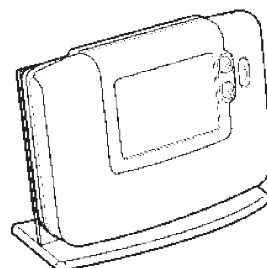
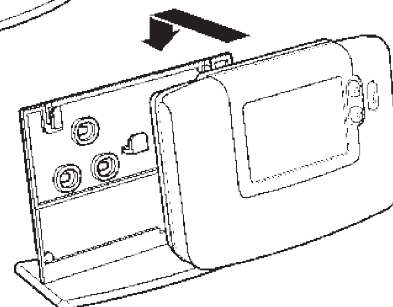
(obr. 3)



(obr. 4)



(obr. 5)



## instalace (verze BUS BridgeNet®)

(pouze pro verze 3318593 - 3318604)

V chronotermostatu BUS BridgeNet® se odesílání, příjem a dekodifikace signálů se provádí v softwaru BUS Bridge Net®, který se nachází v mikroprocesorech kotle a chronotermostatu.

### MONTÁŽ

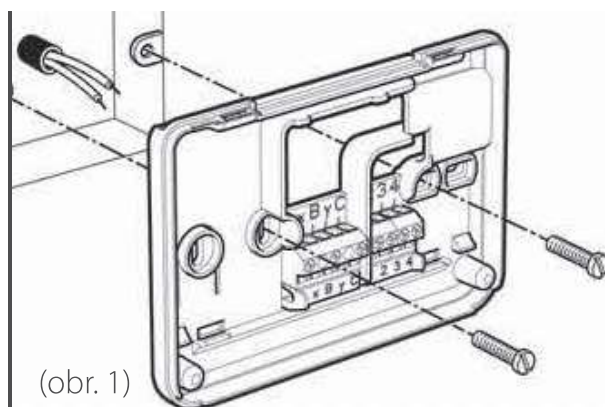
- Upevněte spodní část chronotermostatu na zvolené místo s použitím šroubů, které jsou součástí sady. (obr. 1)
- Vložte vodiče do příslušné štěrbině a připojte je ke svorce **A** a **C** (obr. 2)
- Proveďte elektrické odpojení kotle
- Připojte chronotermostat ke svorce **BUS-Bridge Net** na kartě kotle (obr. 2)
- Zapněte napájení kotle
- Umístěte chronotermostat na spodní část vložením dvou okrajů do jejich uložení (obr. 3)
- Otočte chronotermostat směrem dolů a přitlačte jej ke stěně (obr. 4)

### POZNÁMKA:

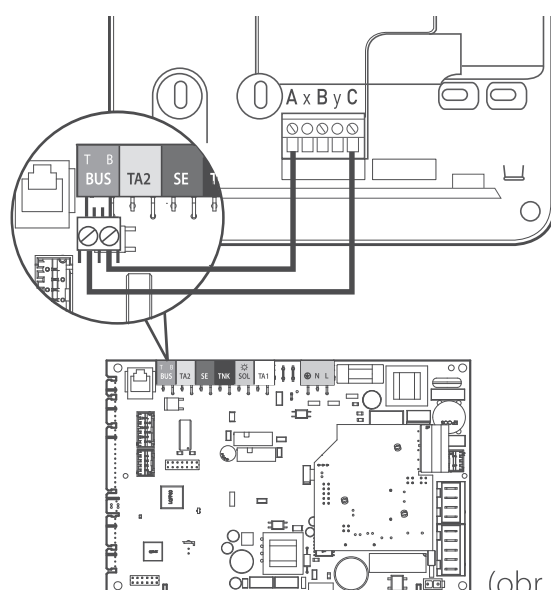
**Abyste zabránili problémům rušení, použijte při zapojení mezi chronotermostatem a kotlem stíněný kabel nebo telefonní dvoulinku.**

Zapojení prostřednictvím BUS BridgeNet® umožňuje zabránit použití baterií.

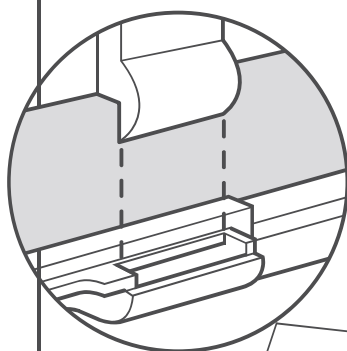
Chronotermostat nelze použít spolu s dalšími zařízeními termoregulace BUS Bridge-Net®.



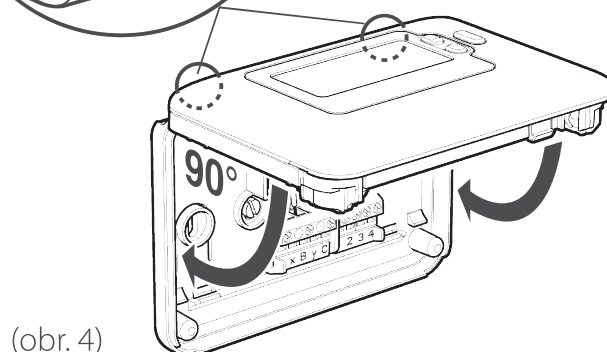
(obr. 1)



(obr. 2)














(obr. 3)



(obr. 4)

## parametry instalatéra


Za účelem přístupu do režimu parametrů instalatéra postupujte níže uvedeným způsobem:

- Stiskněte tlačítko **VYP**.
- Držte stisknuté tlačítko "" a dvě tlačítka **PROGRAM** " " současně
- displej zobrazuje první parametr.
- stiskněte tlačítko "   za účelem posuvu po měnitelných parametrech
- stisknutím tlačítek "  změňte nastavení z výrobního závodu  
Displej bude blikat za účelem signalizace provedené změny.
- Potvrďte změnu stisknutím tlačítka **OK**.  
Displej přestane blikat.
- Pro ukončení stiskněte jedno z tlačítek režimu činnosti: "", "", ".

PARAMETR	POPIS	ROZSAH
12:tO	korekce naměřené teploty prostředí	- 3 °C ÷ + 3 °C
2:Fs	vynulování parametrů nastavených ve výrobním závodě (včetně času a teploty)	

1:Ot	minimální doba činnosti kotle [1min]	1 min ÷ 5min
2:Cr	interval cyklů [6 cyklů za hodinu]	3 - 9 - 12 cyklů
13:Pb	proporcionální pásmo ( $\Delta T$ mezi teplotou prostředí a cílovou teplotou, po jejímž překročení chronotermostat zapne/vypne kotel kvůli přesnému dosažení cílové teploty)	
Zn	the number of the zone to be allocated	1 ÷ 3



PROBLÉM	MOŽNÁ PŘÍČINA	ŘEŠENÍ
Displej chronotermostatu je vypnutý	1. Nenainstalované baterie* 2. Chybná poloha* baterií 3. Vybité baterie*	1. Zkontrolujte, zda se v prostoru pro baterie nacházejí baterie. 2. Zkontrolujte, zda jsou baterie správně vloženy. 3. Vyměňte baterie
Na displeji chronotermostatu bliká symbol 	Baterie jsou vybité*	Vyměňte baterie
Nedochází k zapnutí zařízení nebo k zapnutí určených rozvrhů	4. Chybné zapojení 5. Chybné nastavení časového programu 6. Aktivace režimu na ochranu proti zamrznutí nebo program dovolené 7. Chybné nastavení přesného času 8. Problémy komunikace s přijímačem (pro bezdrátové verze)	4. Ověřte připojení mezi svorkami chronotermostatu a kotle 5. Zkontrolujte přesnou shodu času nastaveného v časovém programu 6. Zrušte danou funkci 7. Zkontrolujte správnost časového rozvrhu a dne a dle potřeby je přeprogramujte 8. Zkontrolujte, zda se signál dostává do přijímače, a v opačném případě přiblížte chronotermostat k přijímači. V případě přetrvávání problému proveďte opětovnou kodifikaci vysílače/přijímače (pro bezdrátovou verzi)
Zobrazená teplota prostředí neodpovídá aktuální teplotě	9. Chybné umístění chronotermostatu v prostředí 10. Proud vzduchu přicházející z potrubí, ve kterém jsou uloženy vodiče zařízení vedoucí do chronotermostatu	9. Postupujte dle pokynů uvedených v příslušném odstavci „UMÍSTĚNÍ“ 10. Uzavřete potrubí za účelem zabránění proudění teplého nebo studeného vzduchu

## POZNÁMKA:

V případě přetrvávajících poruch z žádných důvodů neprovádějte neoprávněné zásahy do žádné části výrobku, ale obraťte se na servisní službu.

(\*) pouze verze 3318590 - 1138591 - 3318601 - 3318602